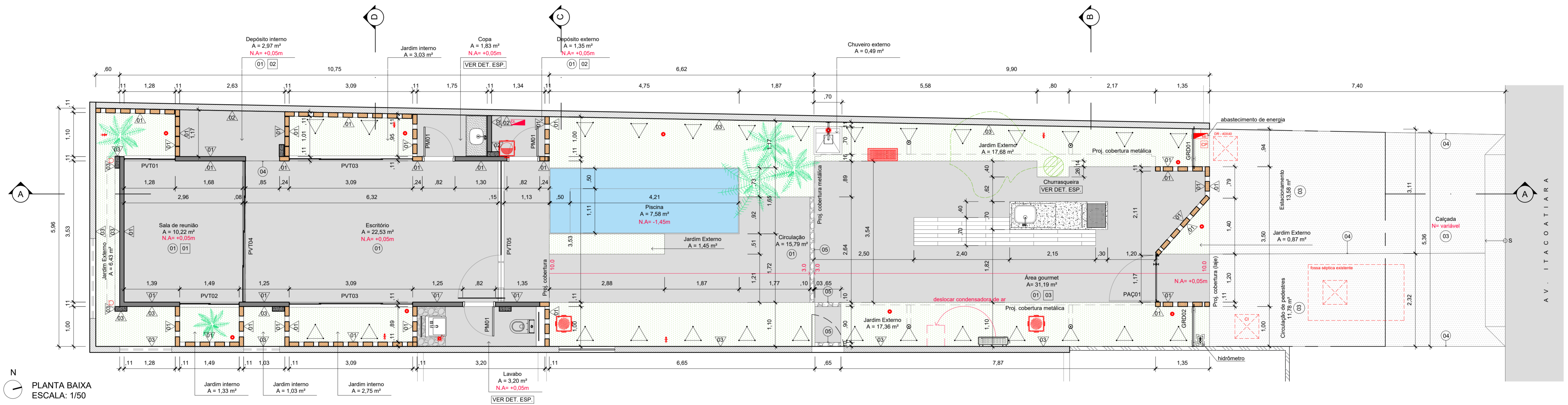


N
PLANTA BAIXA - MEZANINO
ESCALA: 1/50



N
PLANTA BAIXA
ESCALA: 1/50

LEGENDA DE ACABAMENTOS	
PISO	
01	CONCRETO NATURAL DE TIPO INDUSTRIAL, LAPIDADO POLIDO, CF PAGINAÇÃO, USAR CIMENTO O MAIS CLARO POSSIVEL, (NASSAU)
02	GRANITO PRETO JATEADO
03	CONCRETO DESEMPENADO NATURAL
04	JUNTA DE DILATAÇÃO, ESP.: 2MM
05	JUNTAS DE DILATAÇÃO DE 10CM COM SEIXO ROLADO BEGE Nº 03, LARGURA: 10 CM, APLICADOS POR CIMA DO CIMENTO + RESINA TRANSPARENTE INCOLOR FOSCA
PAREDE	
01	TIJOLO CERÂMICO MACIÇO APARENTE, ACAB.: SELADOR ACRÍLICO FOSCO, FAB.: CERÂMICA RIO NEGRO
02	PINTURA SEMI BRILHO LAVÁVEL, COR: BRANCO NEVE, SOBRE ALVENARIA REBOCADA E EMASSADA
03	MASSA ACRÍLICA, FAB.: SUVINIL, LINHA: TEXTURATO RÚSTICO, APLICADO COM DESEMPENADEIRA LISA, ACAB.: PINTURA PVA LÁTEX FOSCA, COR: BRANCO NEVE
04	ESMALTE SINTÉTICO ACETINADO APLICADO COM PISTOLA, FAB.: SUVINIL, COR: BRANCO
TETO	
01	FORRO EM DRYWALL COM DILATAÇÃO SIMPLES, LARG.: 3 CM, ACAB.: PINTURA ACRÍLICA FOSCA, COR: BRANCO NEVE
02	CONCRETO APARENTE NATURAL, ACAB.: IMPERMEABILIZANTE INCOLOR A BASE DE SILICONE, FAB.: ACQUARELA, PREVER APLICAÇÃO DE 3 DEMÃOS
03	PAU ROLÍCU OU BAMBU OU SIMILAR, ACAB.: IMPERMEABILIZANTE INCOLOR

QUADRO DE ESQUADRIAS					
SIGLA	MATERIAL	DIMENSÃO	TIPO	AMBIENTE	QNT.
PM01	MADEIRA	0,80 X 2,15 M	ABRIR	Copa, Lavabo, Depósito Externo	03
PAÇ01	AÇO	1,17 X 2,65 M	ABRIR	Acesso	01
PVT01	VIDRO TEMPERADO	1,28 X 2,15 M	CORRER	Sala de reunião	01
PVT02	VIDRO TEMPERADO	1,49 X 2,15 M	CORRER	Sala de reunião	01
PVT03	VIDRO TEMPERADO	3,09 X 2,15 M	CORRER	Escritório	02
PVT04	VIDRO TEMPERADO	3,53 X 2,15 M	CORRER	Escritório	01
PVT05	VIDRO TEMPERADO	3,53 X 2,15 M	ABRIR/FIXO	Escritório	01
VF01	VIDRO TEMPERADO	3,53 X 2,78 M	FIXO	Escritório	01
GRD01	GALVANIZADO	0,95 X 2,18 M	FIXO	Jardim	01
GRD02	GALVANIZADO	1,00 X 2,18 M	FIXO	Jardim	01

OBRA:
PROJETO COMERCIAL
AV. ITACOATIARA, N. 598
CACHOEIRINHA
MANAUS/AMAZONAS
PROPRIETÁRIO:
MARGARET CERQUEIRA DE SOUZA

ETAPA:
PROJETO EXECUTIVO DE ARQUITETURA

CONTEUDO:
PLANTA BAIXA TÉRREO
PLANTA BAIXA MEZANINO

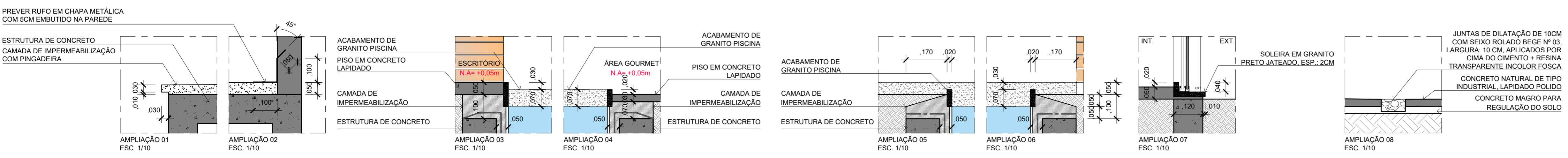
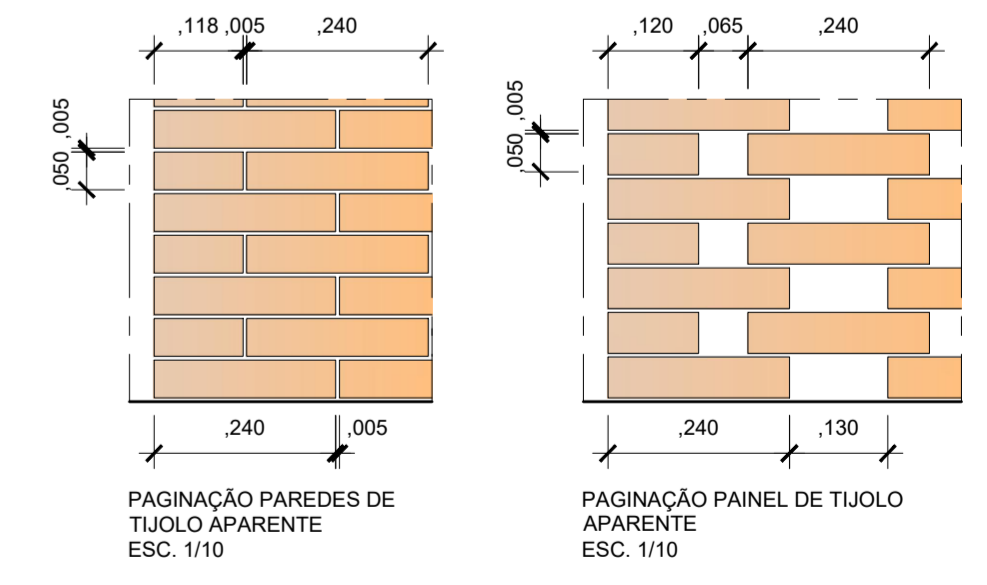
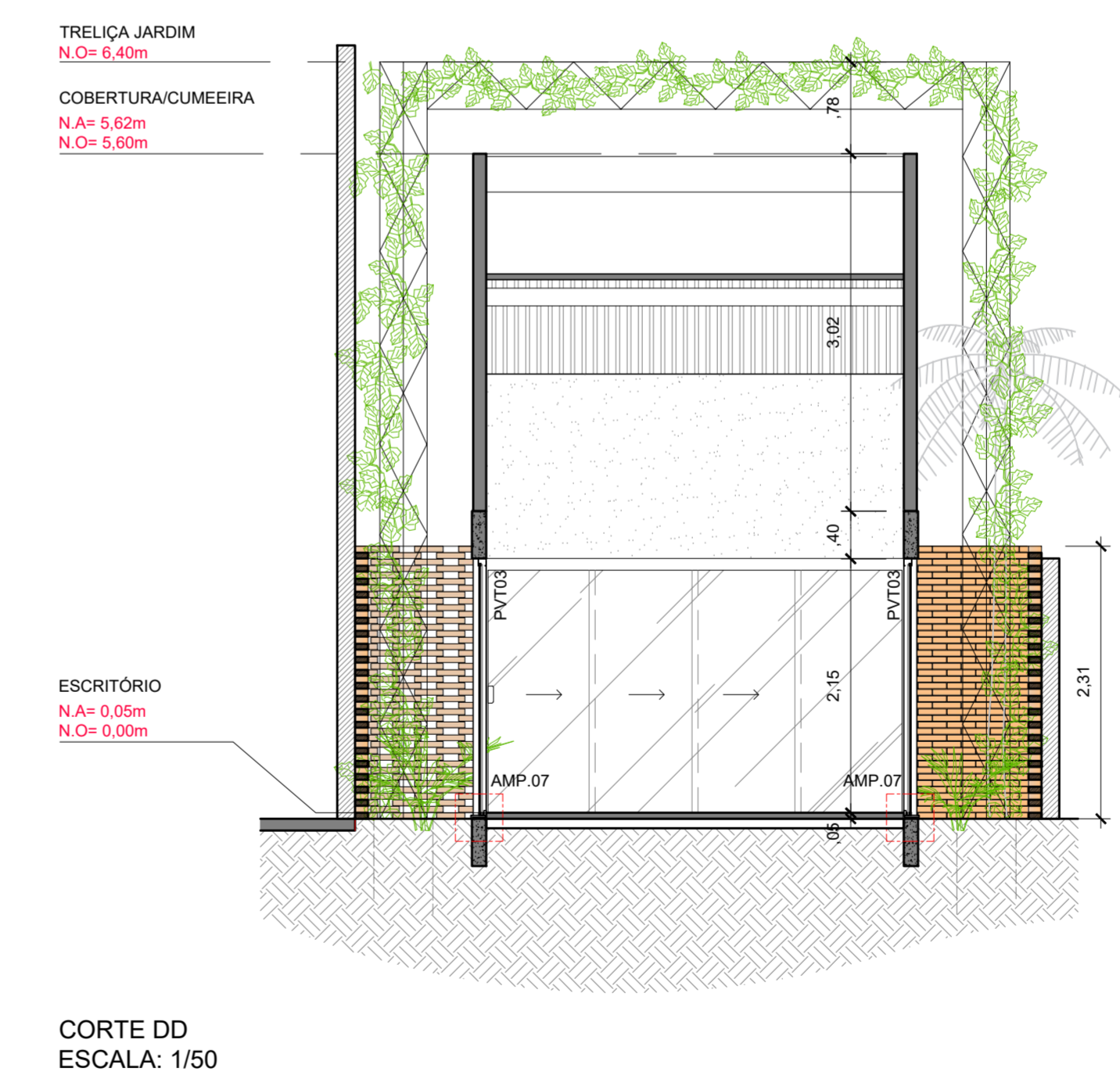
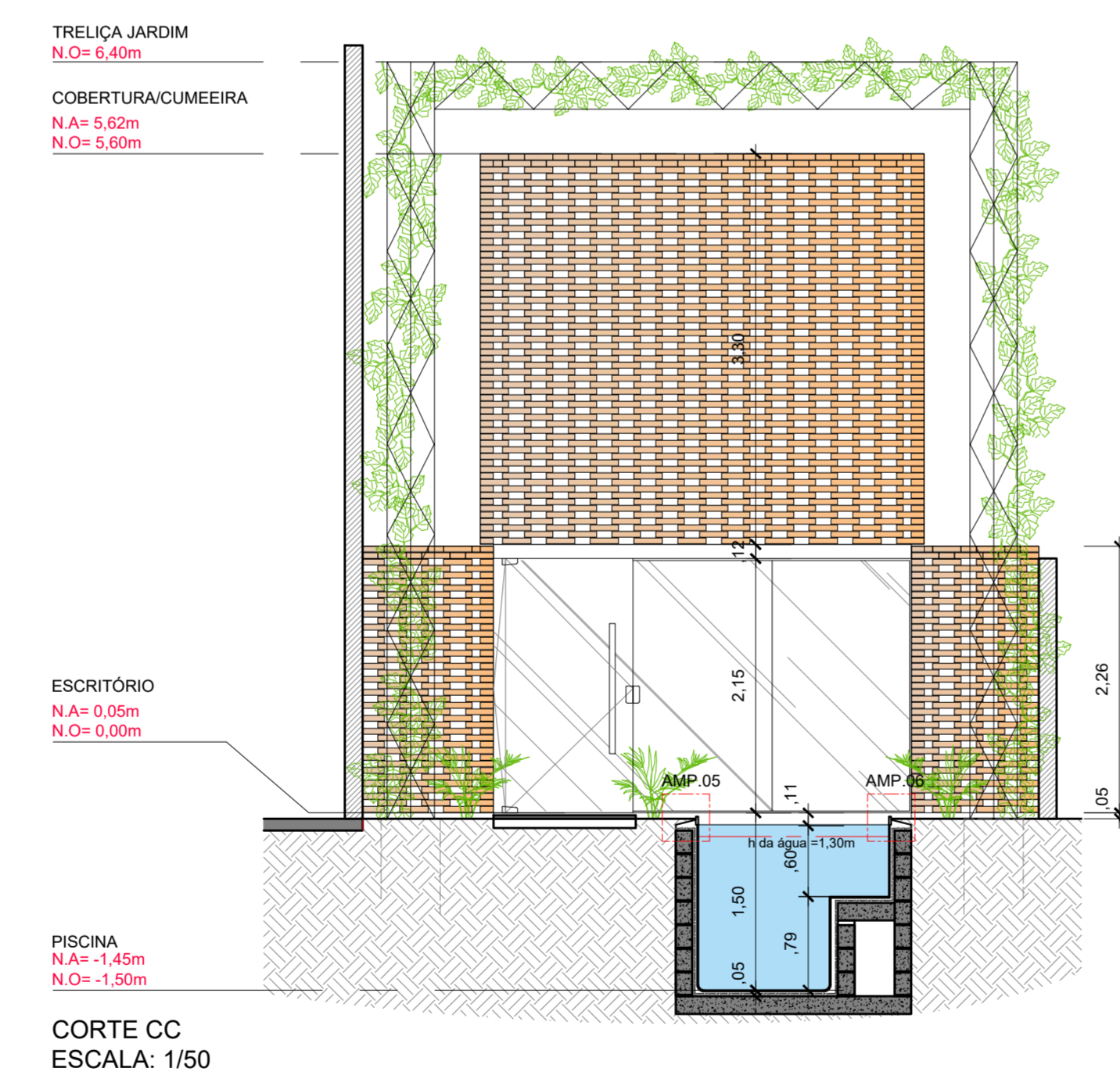
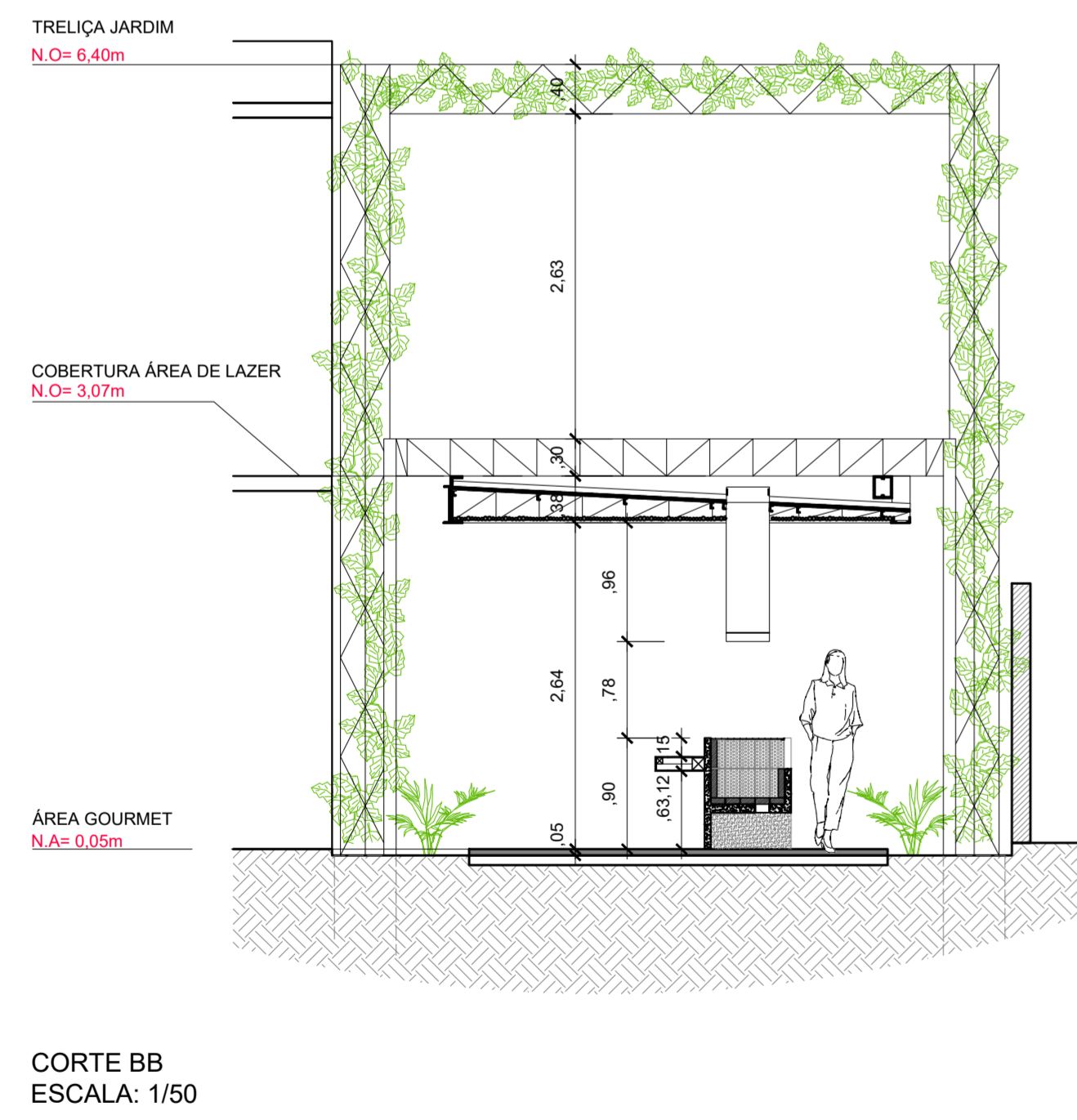
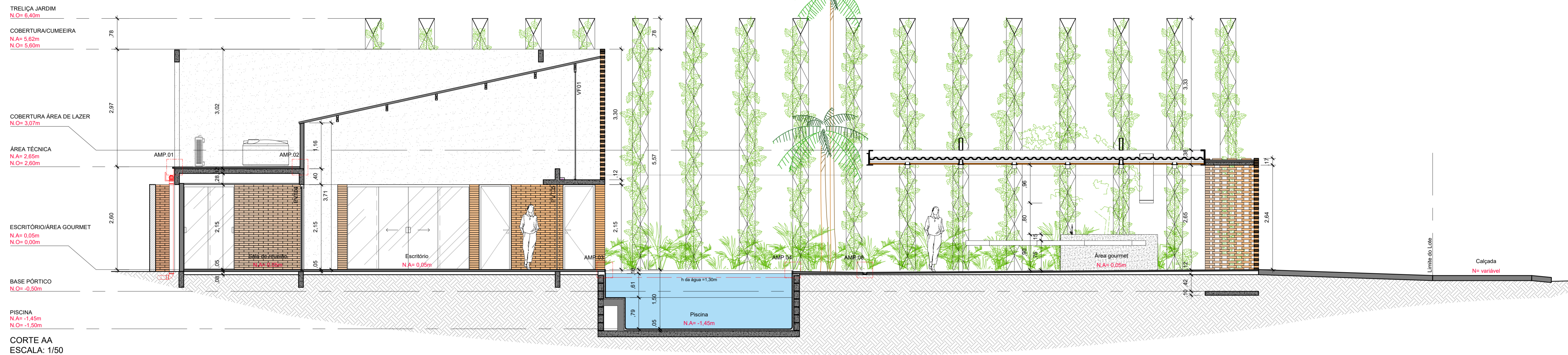
PROJETADO:
LAURENT TROOST

DESENHADO:
RAQUEL BRASIL

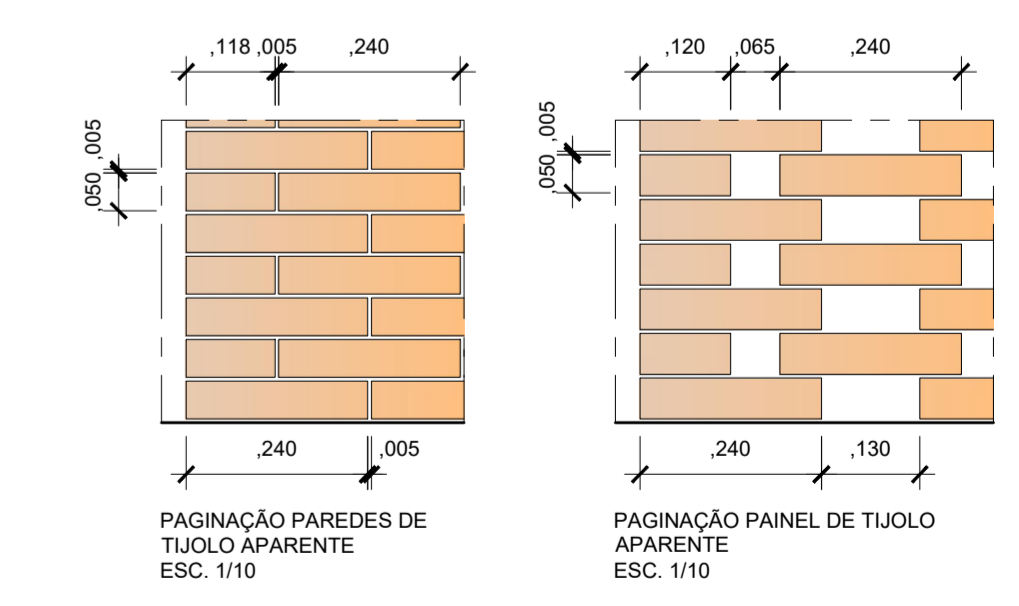
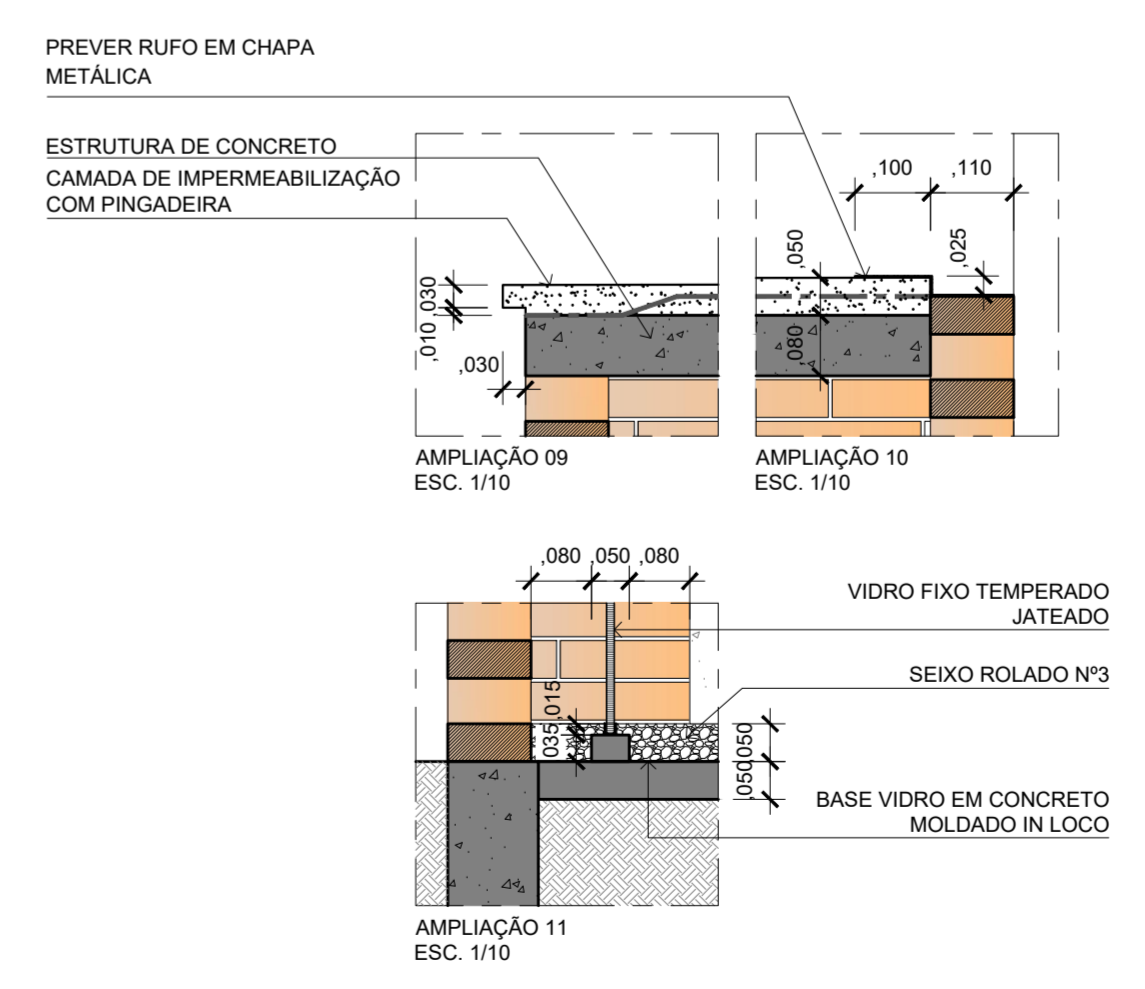
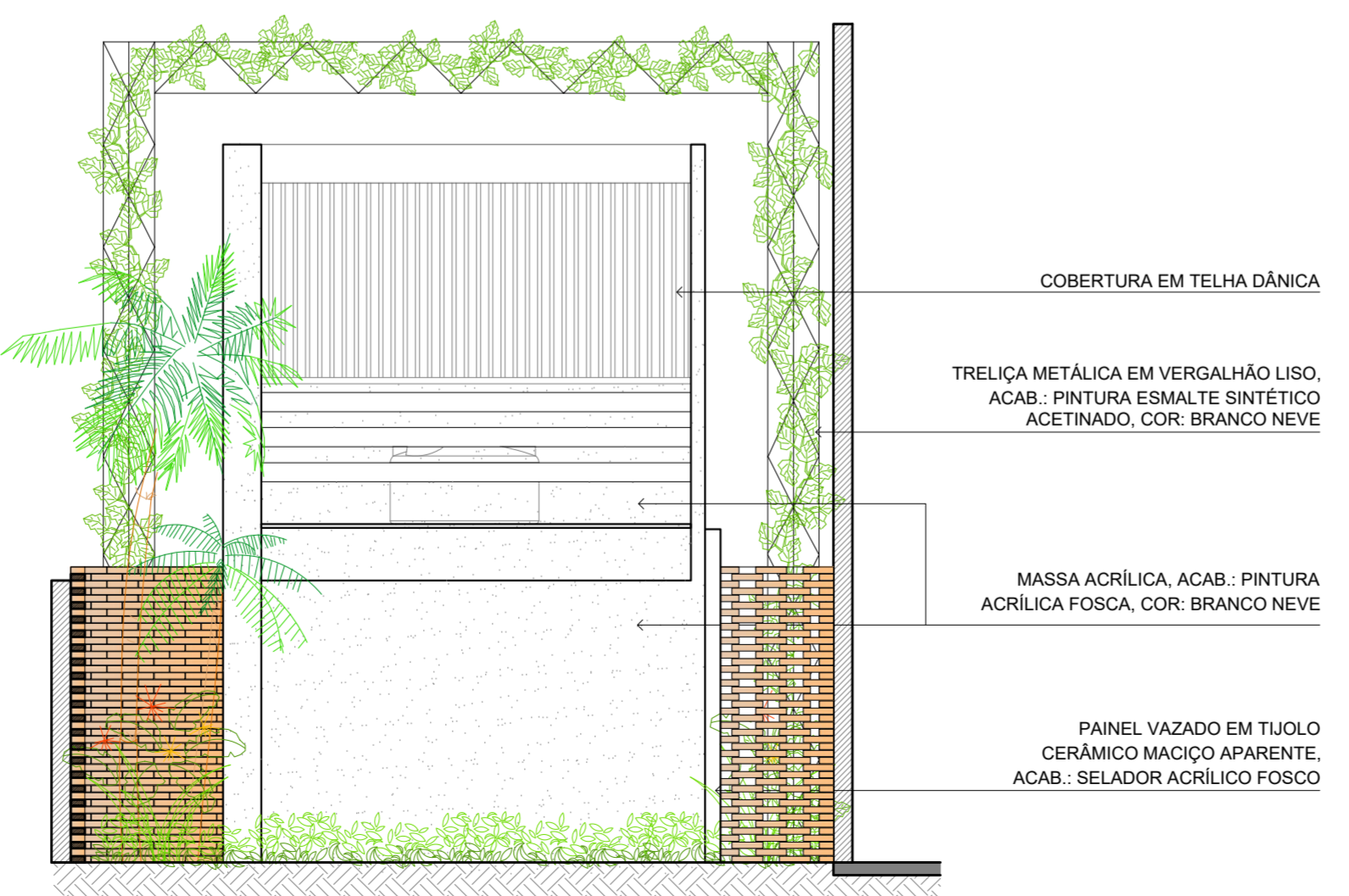
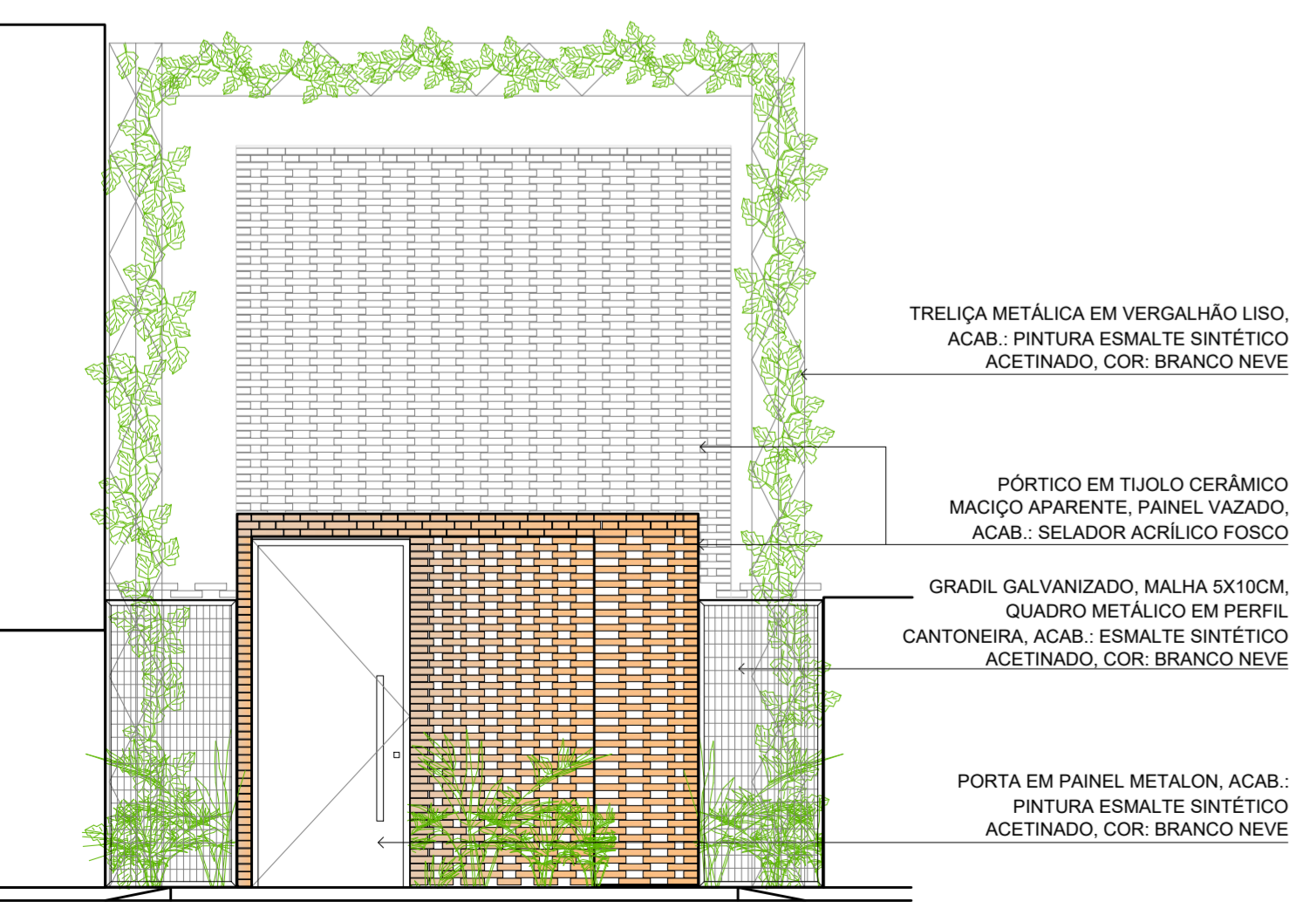
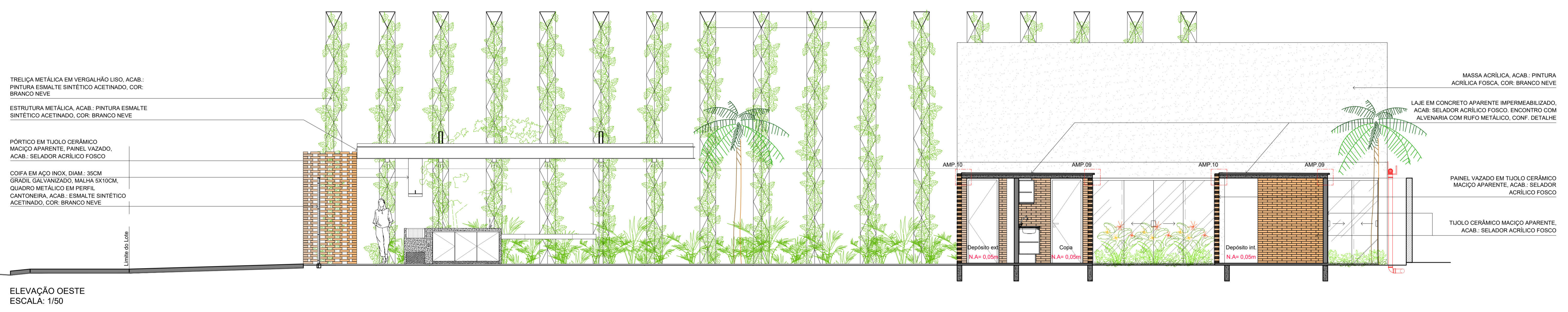
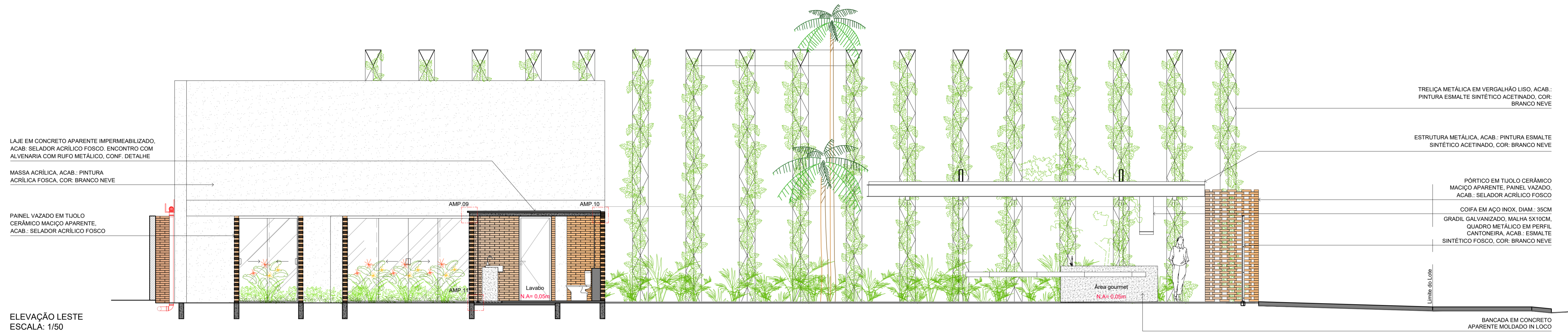
DATA:
JULHO DE 2020

ESCALA:
INDICADA

PRANCHA:
01/15



OBRA:
PROJETO COMERCIAL
AV. ITACOATIARA, N. 598
CACHOEIRINHA
MANAUS/AMAZONAS
PROPRIETÁRIO:
MARGARET CERQUEIRA DE SOUZA
ETAPA:
PROJETO EXECUTIVO DE ARQUITETURA
CONTEUDO:
CORTES AA, BB, CC, DD
ELEVações NORTE E SUL
PROJETADO:
LAURENT TROOST
DESENHADO:
RAQUEL BRASIL
DATA:
JULHO DE 2020
ESCALA:
INDICADA
PRANCHA:
02/15



OBRA:
PROJETO COMERCIAL
AV. ITACOATIARA, N. 598
CACHOEIRINHA
MANAUS/AMAZONAS

PROPRIETÁRIO:
MARGARET CERQUEIRA DE SOUZA

ETAPA:
PROJETO EXECUTIVO DE ARQUITETURA

CONTEUDO:
ELEVAÇÕES LESTE E OESTE

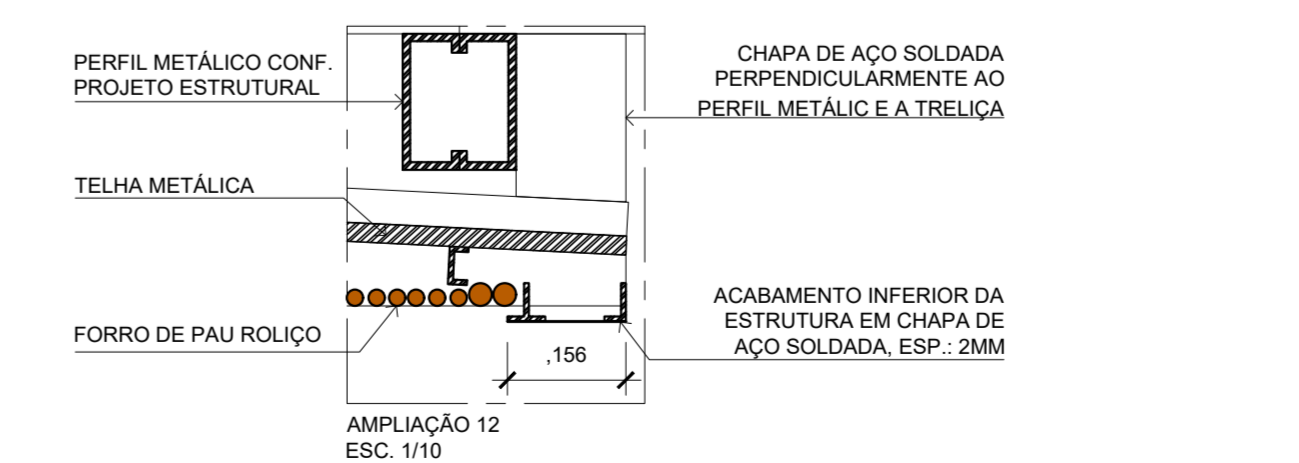
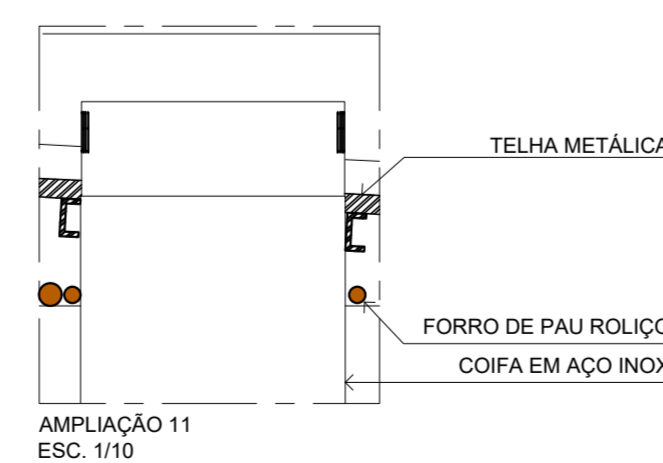
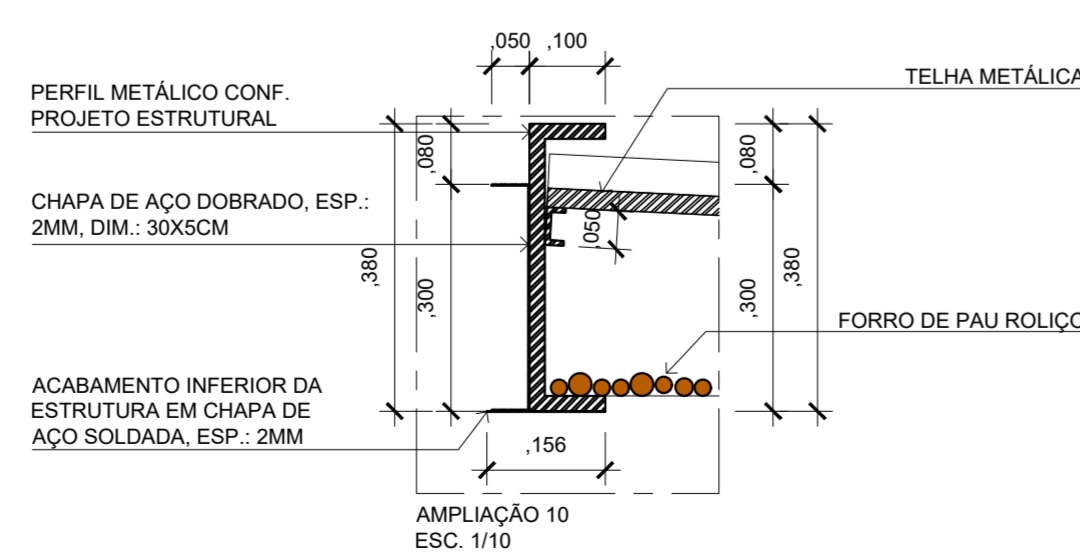
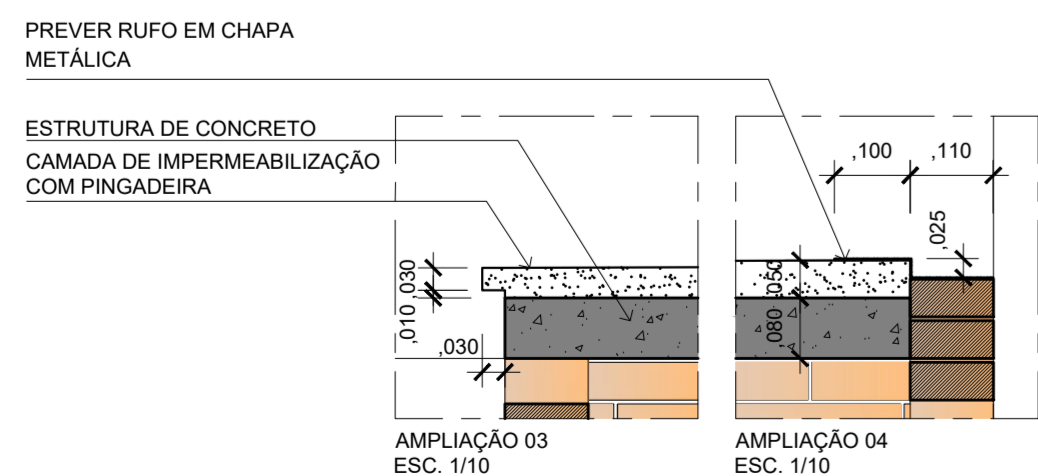
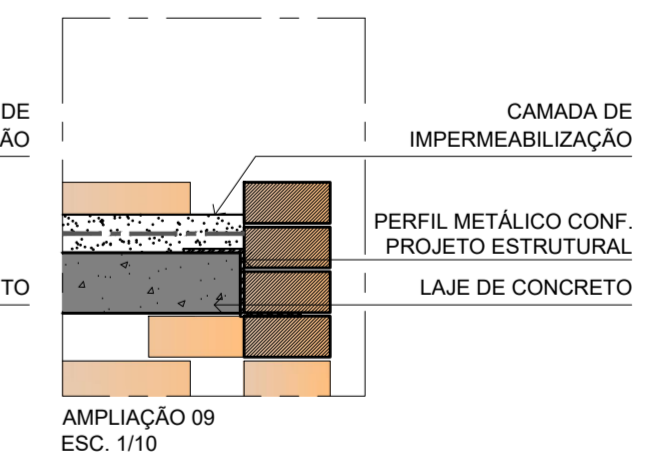
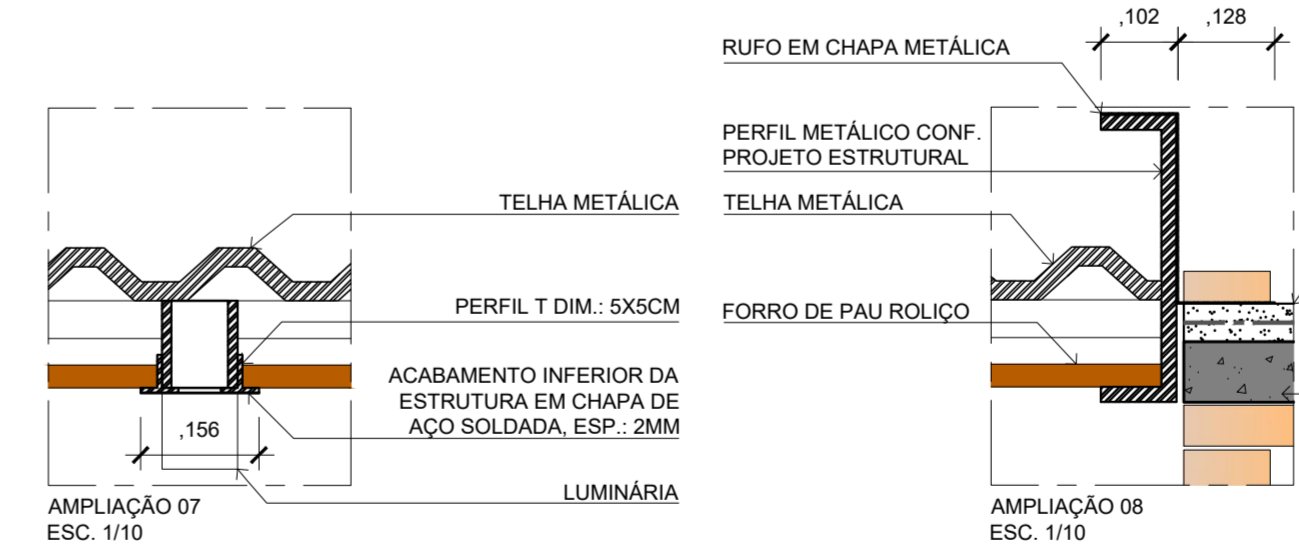
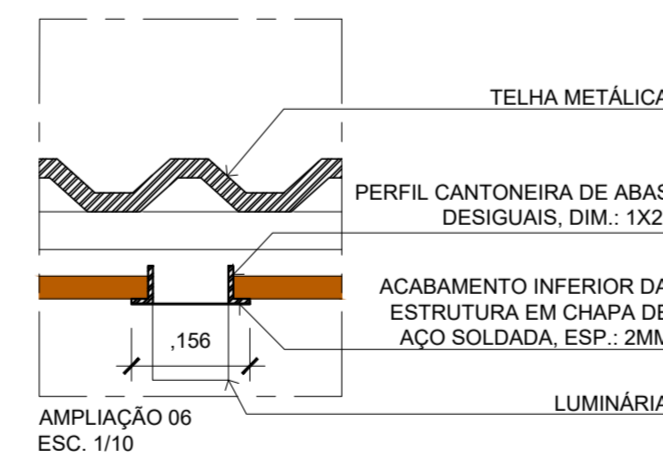
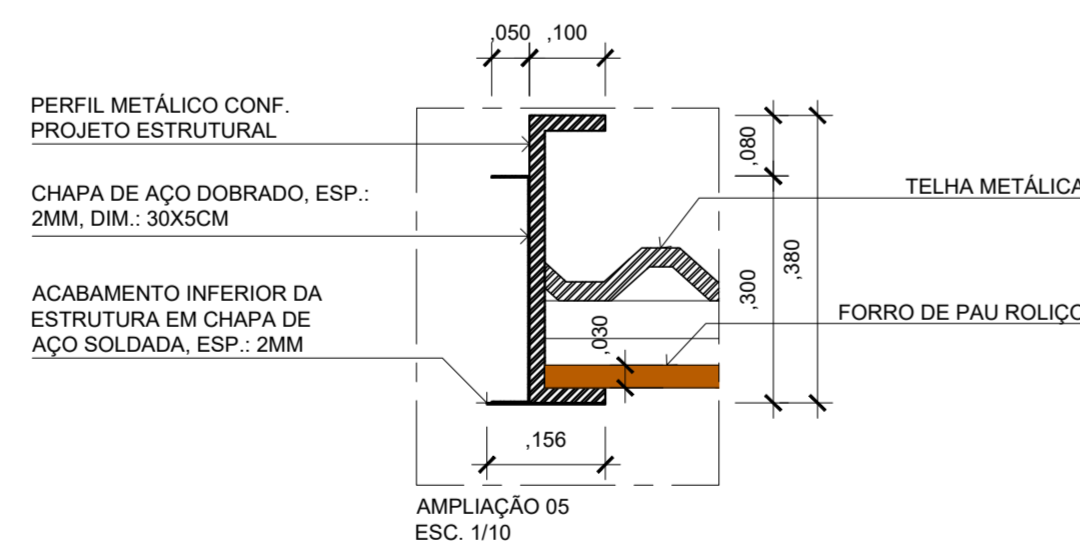
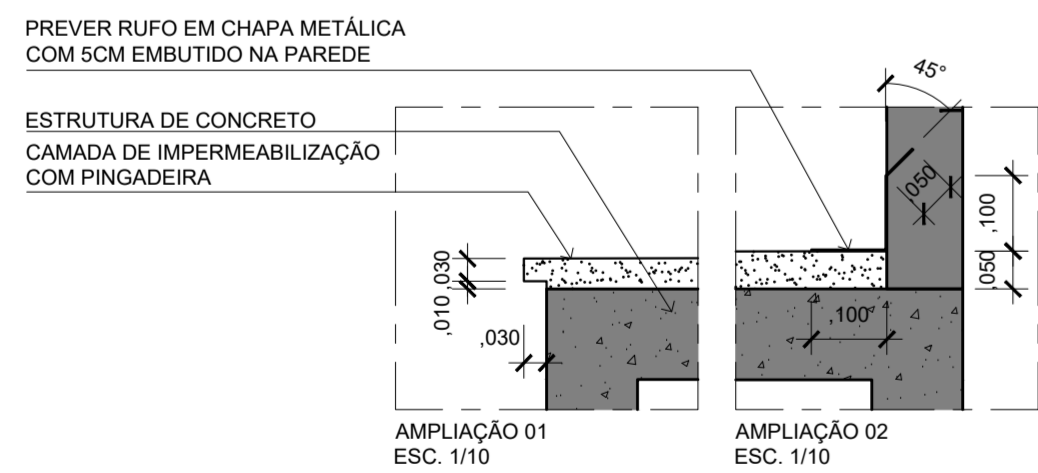
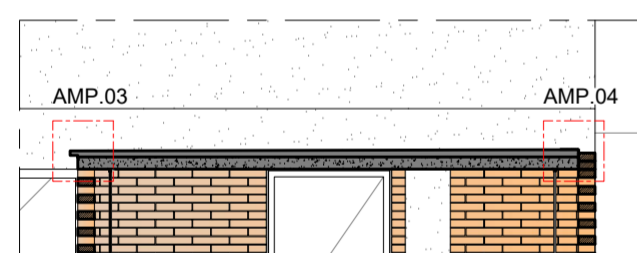
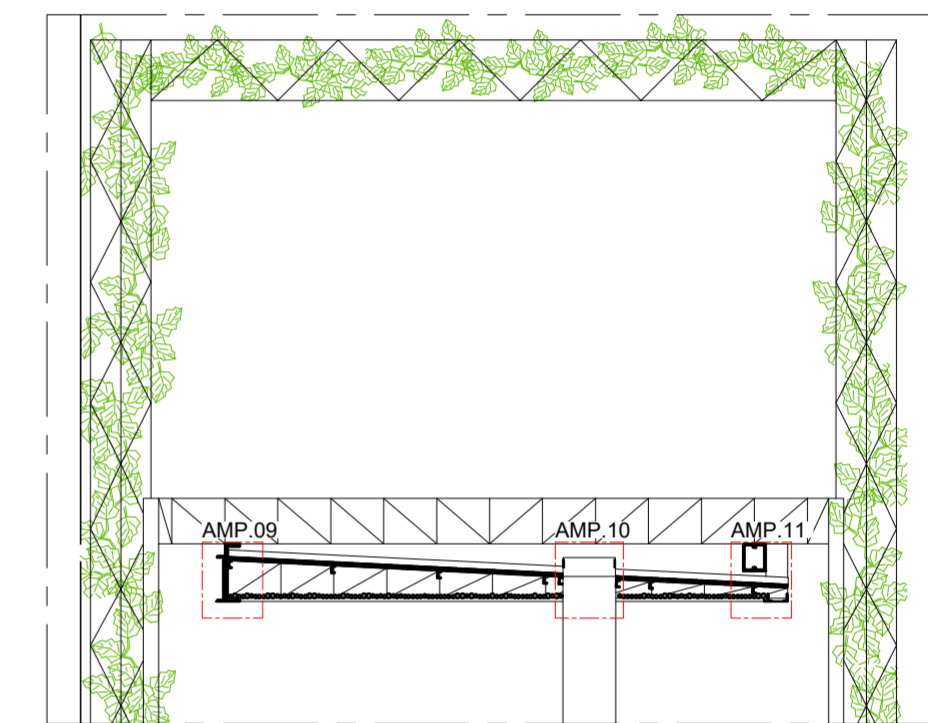
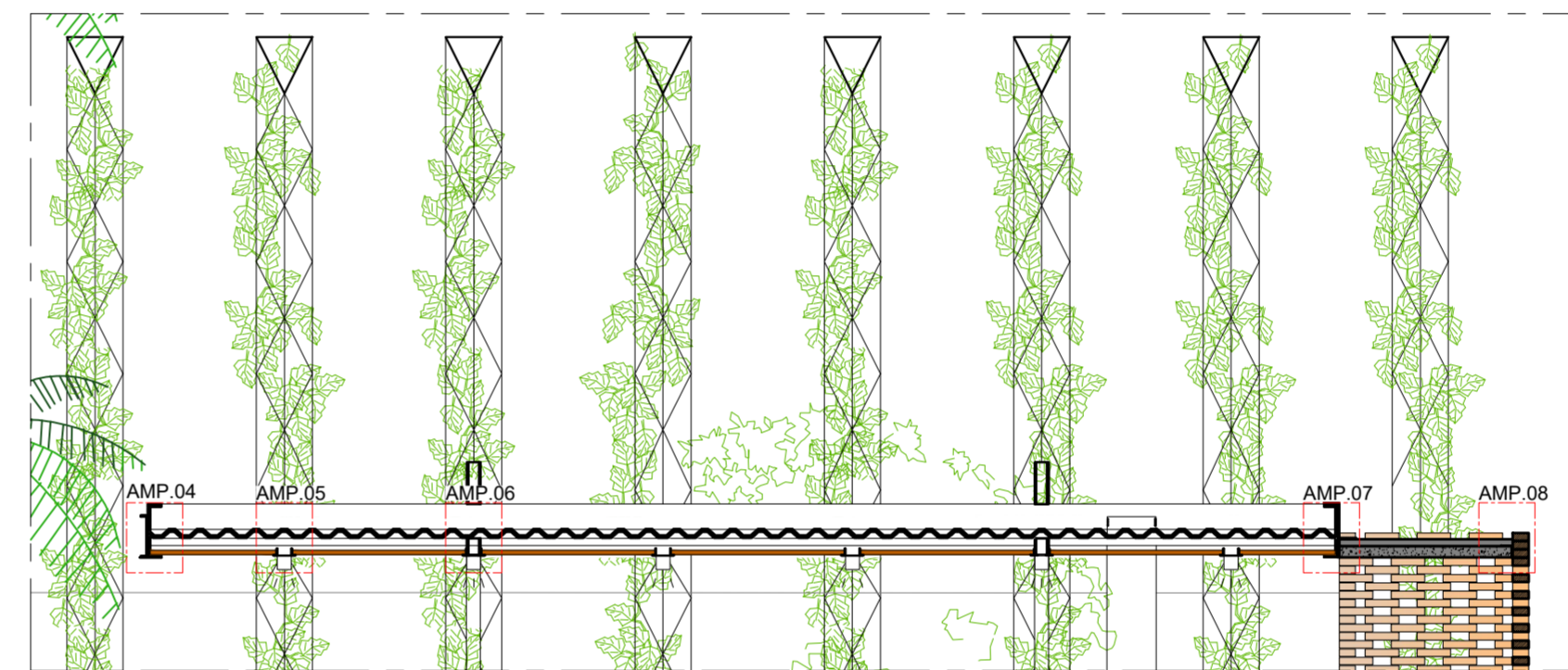
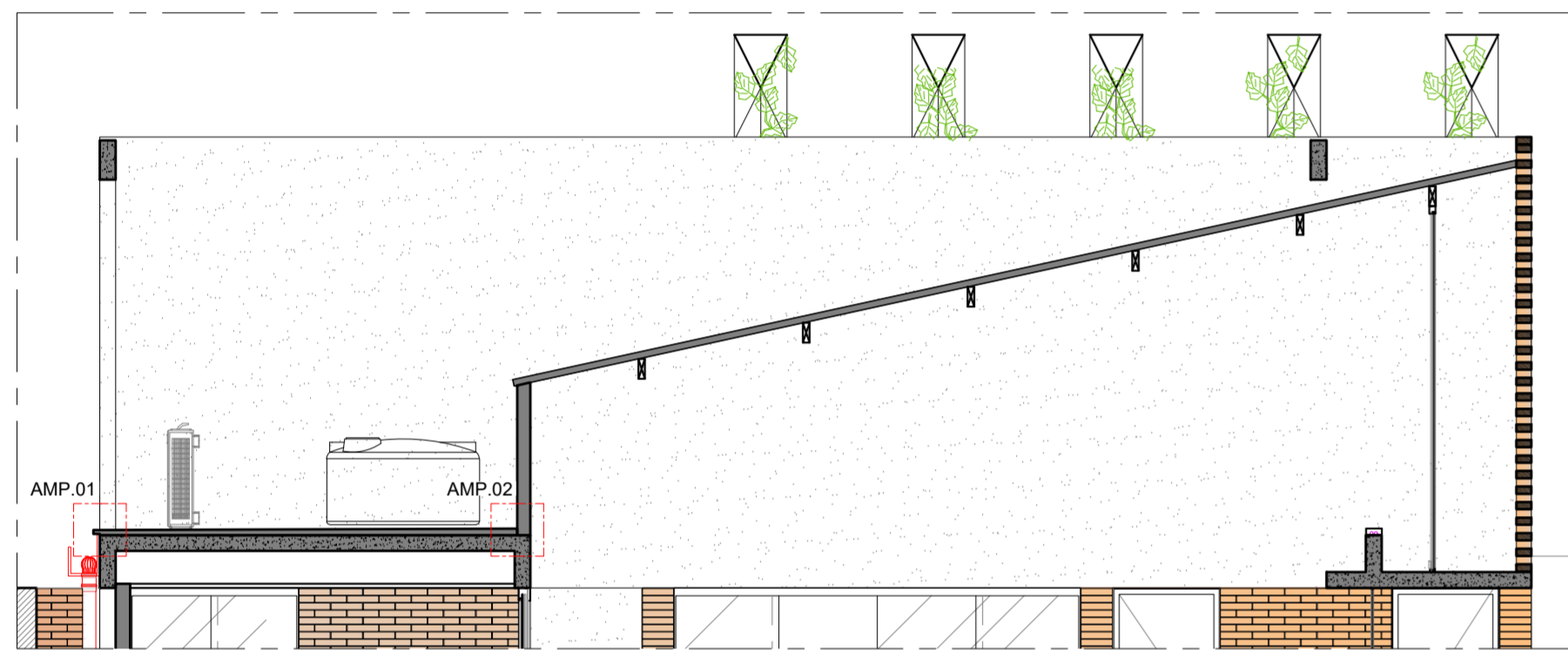
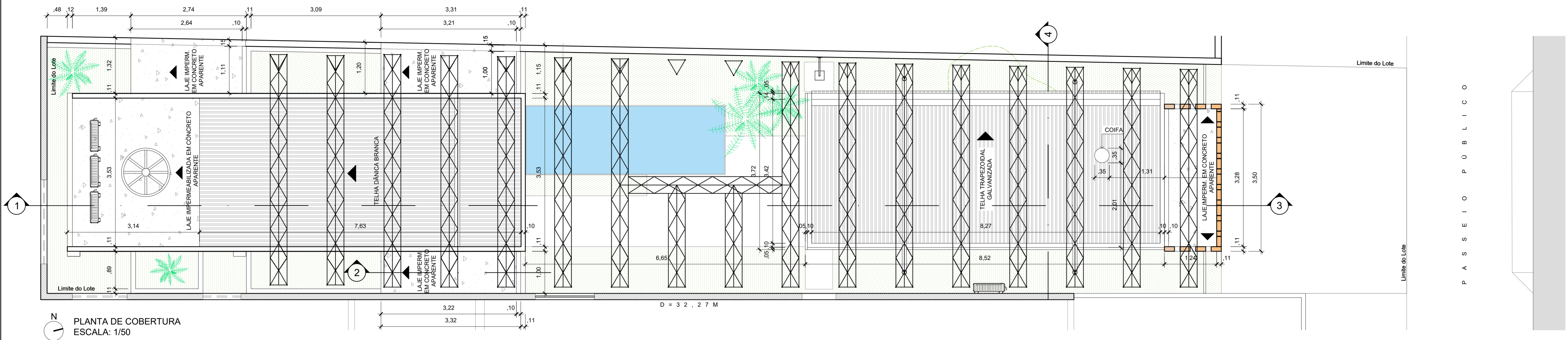
INDICADA

DATA:
JULHO DE 2020

ESCALA:

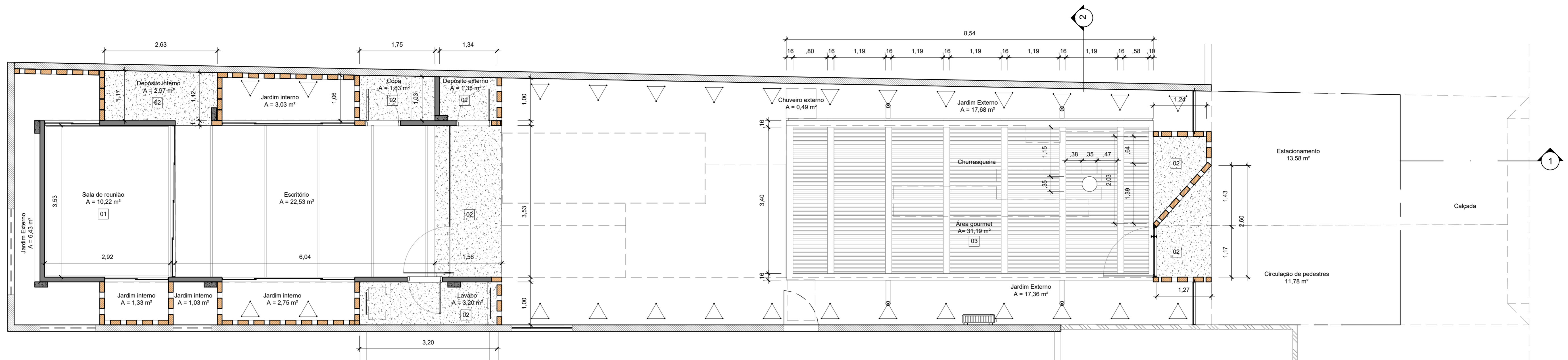
PRANCHA:
03/15

PROJETADO: LAURENT TROOST
DESENHADO: RAQUEL BRASIL

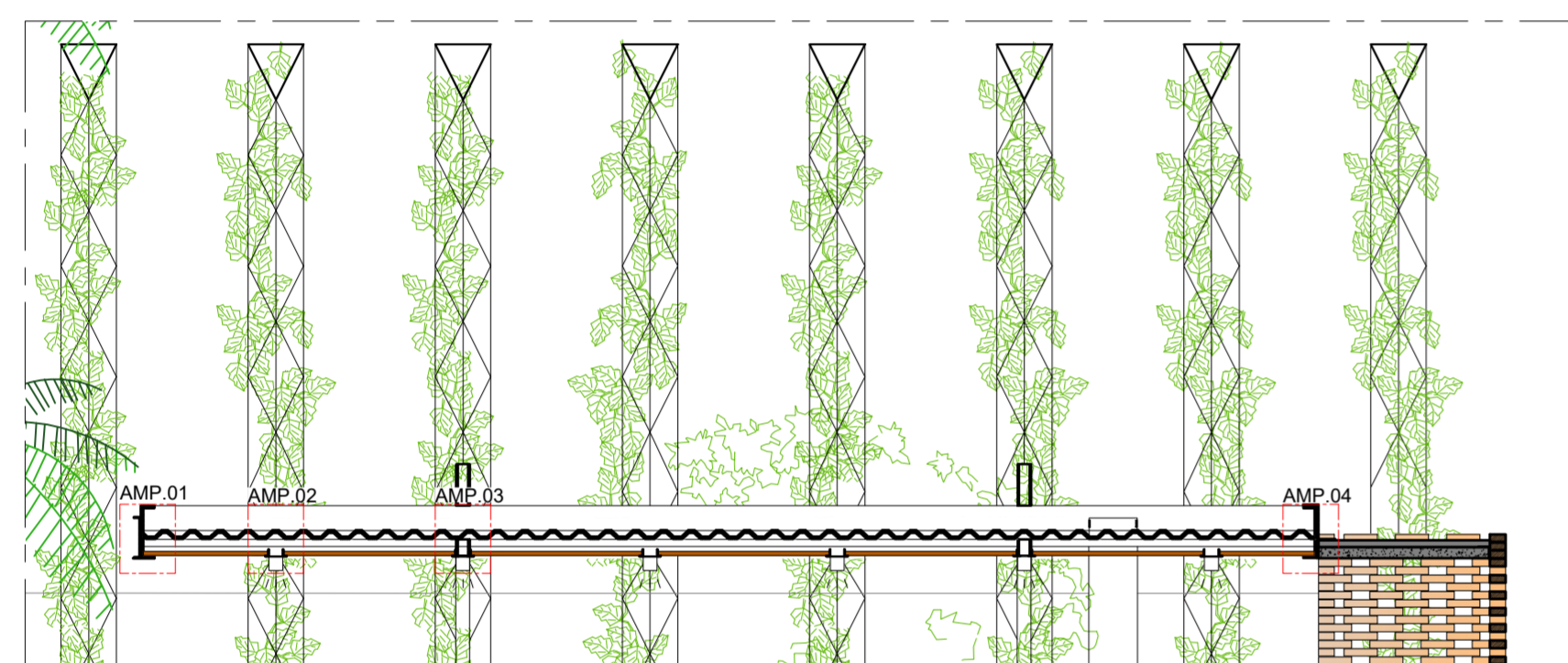


OBRA:
PROJETO COMERCIAL
AV. ITACOATIARA, N. 598
CACHOEIRINHA
MANAUS/AMAZONAS
PROPRIETÁRIO:
MARGARET CERQUEIRA DE SOUZA

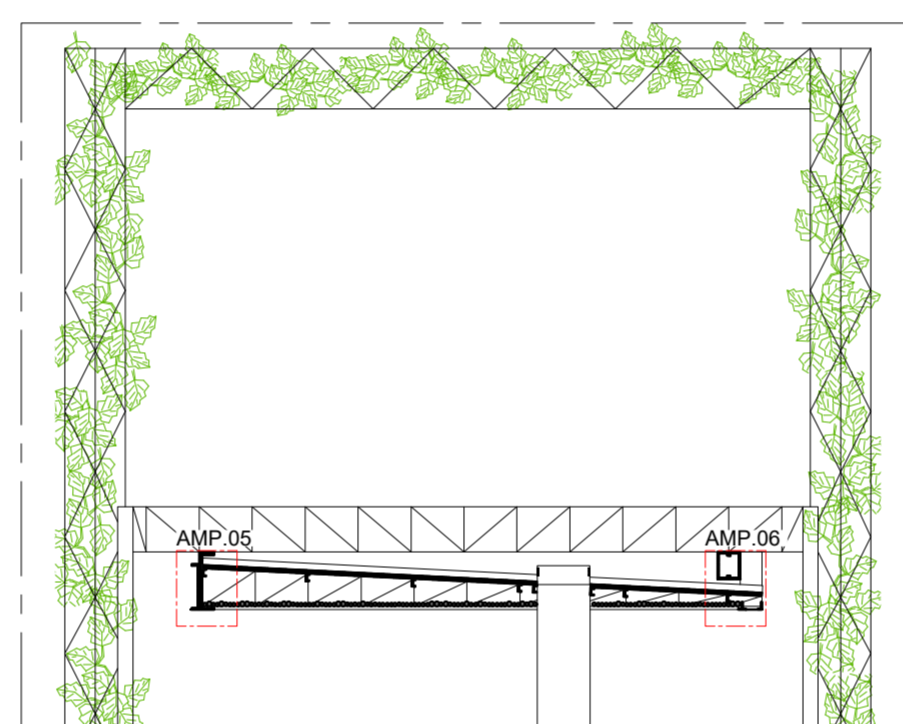
ETAPA: PROJETO EXECUTIVO DE ARQUITETURA DATA: JULHO DE 2020
CONTEUDO: PLANTA DE COBERTURA ESCALA: INDICADA
DETALHES DE COBERTURA
PROJETADO: LAURENT TROOST PRANCHA:
DESENHADO: RAQUEL BRASIL



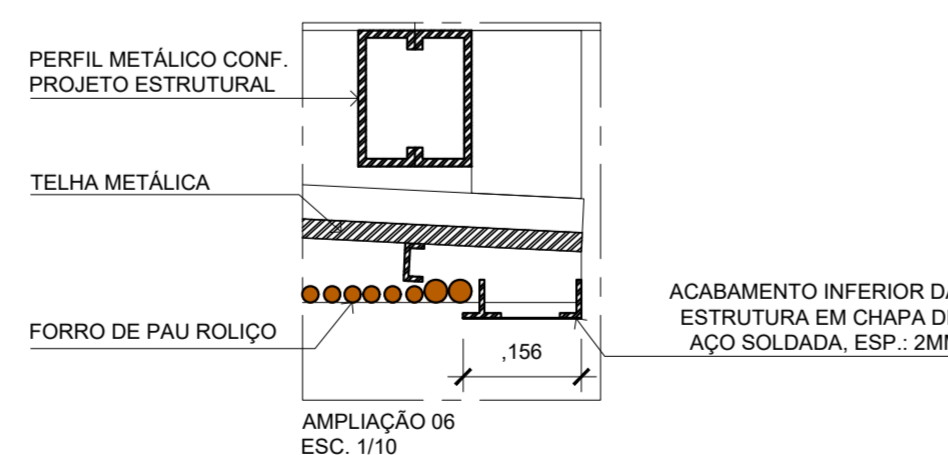
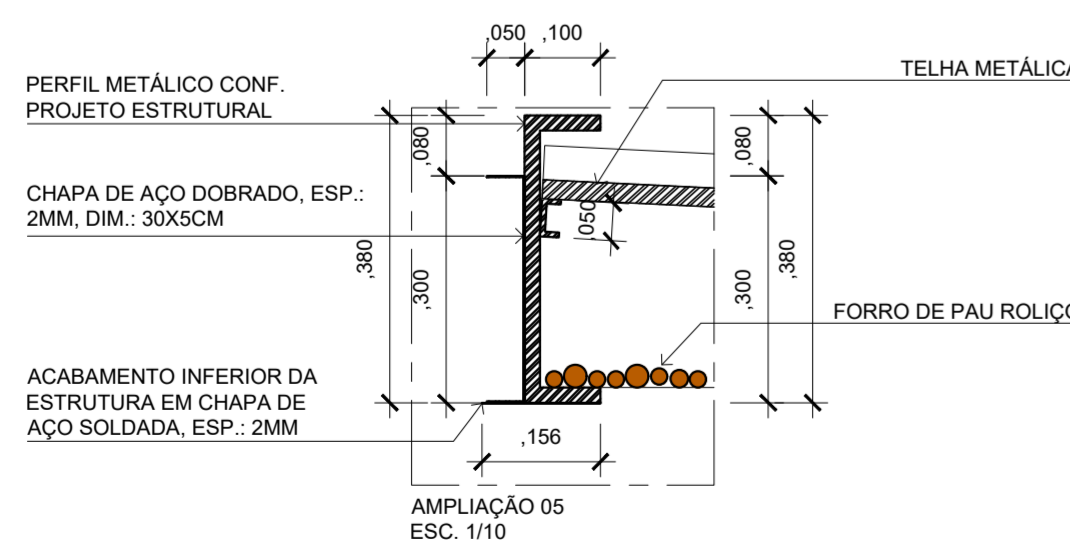
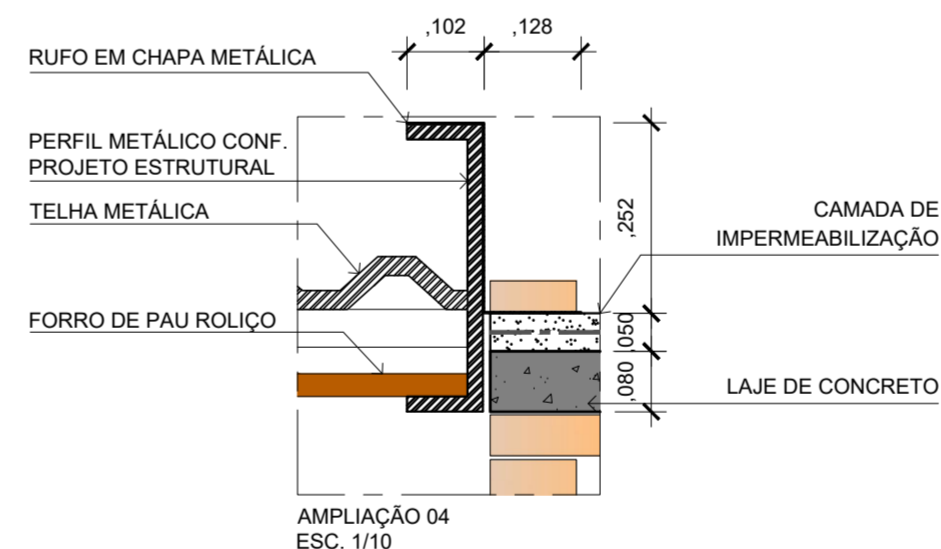
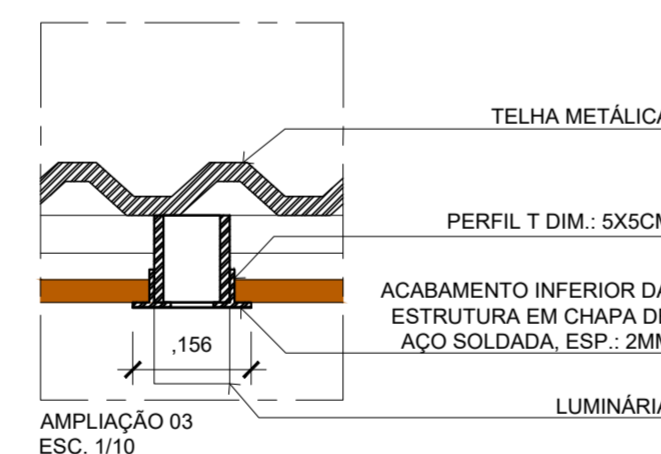
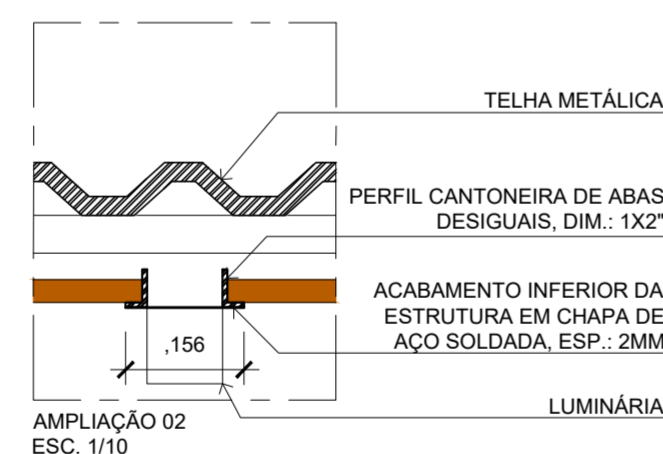
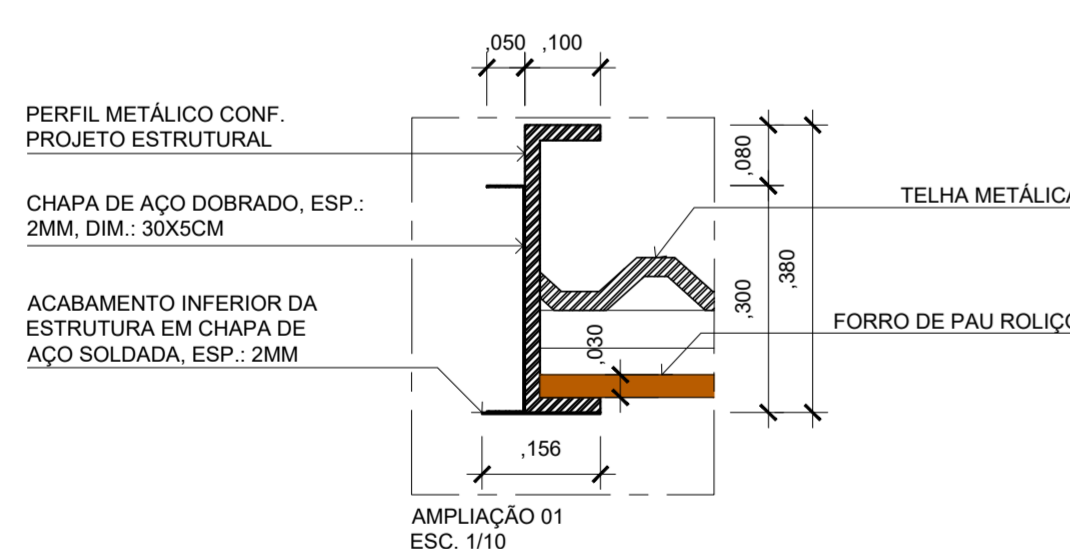
N
PLANTA BAIXA - FORRO
ESCALA: 1/50



CORTE 1
ESC.: 1/50

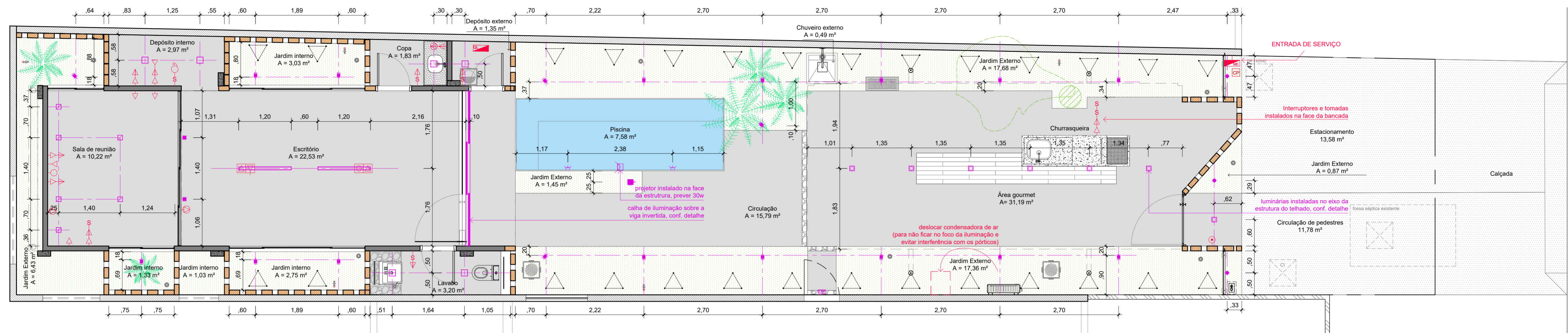


CORTE 2
ESC.: 1/50



LEGENDA DE ACABAMENTOS	
TETO	
01	FORRO EM DRYWALL COM DILATAÇÃO SIMPLES, LARG.: 3 CM, ACAB.: PINTURA ACRÍLICA FOSCA, COR: BRANCO NEVE
02	CONCRETO APARENTE NATURAL, ACAB.: IMPERMEABILIZANTE INCOLOR A BASE DE SILICONE, FAB.: ACQUARELA. PREVER APLICAÇÃO DE 3 DEMÃOS
03	PAU ROLIÇO OU BAMBU OU SIMILAR, ACAB.: IMPERMEABILIZANTE INCOLOR

OBRA:	
PROJETO COMERCIAL	
AV. ITACOATIARA, N. 598	
CACHOEIRINHA	
MANAUS/AMAZONAS	
PROPRIETÁRIO:	
MARGARET CERQUEIRA DE SOUZA	
ETAPA:	DATA:
PROJETO EXECUTIVO DE ARQUITETURA	JULHO DE 2020
CONTEUDO:	ESCALA:
PLANTA DE FORRO	INDICADA
DETALHES	
PROJETADO:	PRANCHA:
LAURENT TROOST	05/15
DESENHADO:	RAQUEL BRASIL

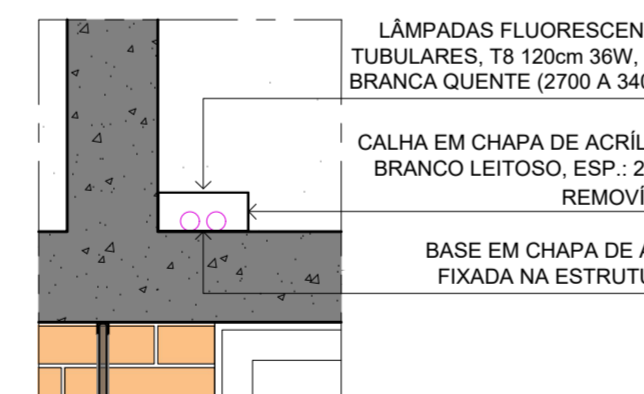
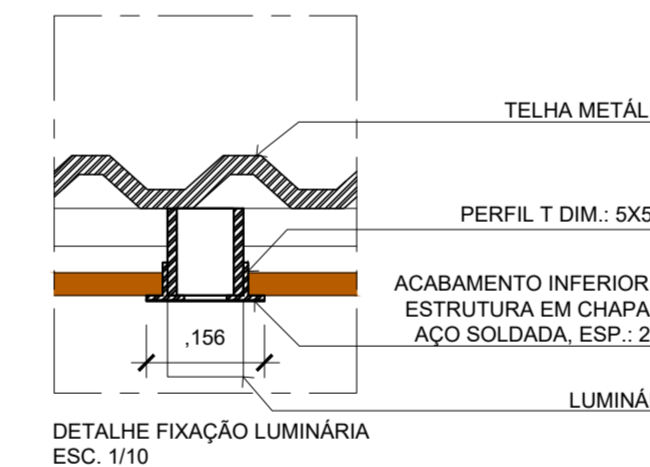
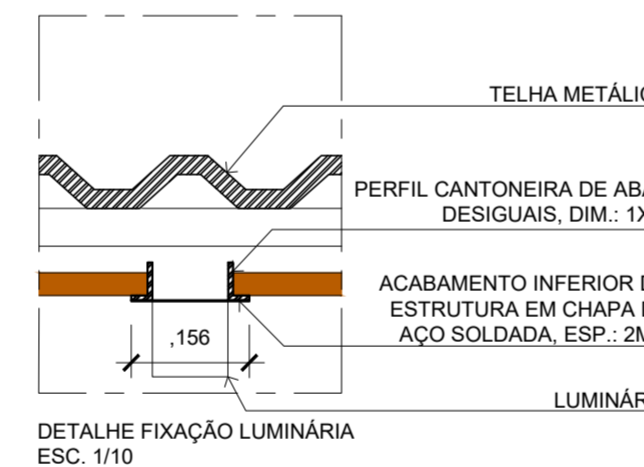


N
PLANTA BAIXA - ILUMINAÇÃO E PONTOS ELÉTRICOS
ESCALA: 1/50

ILUMINAÇÃO		
QNTD	SÍMBOLO	DESCRIÇÃO
3	◆	LUMINÁRIA LED TIPO UPLIGHT EMBUTIDA NO SOLO LED 3,5W, LUZ BRANCA QUENTE (2700 A 3400K) CORPO INOX
19	◆	ESPETO LED 9W, FONTE DE LUZ RECIUADA, LUZ BRANCA QUENTE (2700 A 3400K), CORPO COR: PRETO
1	◆	MINI ESPETO LED 3W, LUZ BRANCA QUENTE (2700 A 3400K), CORPO COR: PRETO
2	◆	LUMINÁRIA LED DE EMBUTIR SUBMERSA, PREVER 10W, LUZ BRANCA QUENTE (2700 A 3400K)
1	◆	PROJETOR 30W, LUZ BRANCA QUENTE (2700 A 3400K), CORPO COR: BRANCO
7	◆	LUMINÁRIA LED DE SOBREPOR QUADRADA, FOCO DIRECIONÁVEL, 5W, LUZ BRANCA QUENTE (2700 A 3400K), CORPO COR: BRANCO
6	◆	LUMINÁRIA LED DE SOBREPOR QUADRADA, 9W, LUZ BRANCA QUENTE (2700 A 3400K), CORPO COR: BRANCO
6	◆	LUMINÁRIA LED DE EMBUTIR QUADRADA, 9W, LUZ BRANCA QUENTE (2700 A 3400K), CORPO COR: BRANCO
2	◆	ARANDELA LED QUADRADA, 1 FACHO DE LUZ, 12W, LUZ BRANCA QUENTE (2700 A 3400K), CORPO COR: BRANCO
2	◆	PENDENTE LINEAR, ILUMINAÇÃO DIRETA E INDIRETA, 48W, LUZ BRANCA QUENTE (2700 A 3400K), CORPO COR: BRANCO
1	◆	CALHA DE ILUMINAÇÃO INDIRETA, PARA 3 LÂMPADAS FLUORESCENTES TUBULARES, T8 120cm 36W, LUZ BRANCA QUENTE (2700 A 3400K), CORPO COR: BRANCO
1	◆	LUMINÁRIA DECORATIVA E DE SINALIZAÇÃO, PREVER 10W, H= 2,30M DO PISO ACABADO

ELÉTRICA E LÓGICA		
QNTD	SÍMBOLO	DESCRIÇÃO
1	◆	INTERRUPTOR
1	◆	BOTÃO DE CAMPAINHA, H= 1,20M (EIXO) DO PISO ACABADO
1	◆	CIGARRA DA CAMPAINHA, H= 2,00M (EIXO) DO PISO ACABADO
8	◆	TOMADA BAIXA, H= 0,30M (EIXO) DO PISO ACABADO
11	◆	TOMADA MÉDIA (110V), H=1,20cm (EIXO) OU CONFORME INDICADO
1	◆	TOMADA DE TETO PARA USO ESPECÍFICO DE EXAUSTOR DA COPA
2	◆	AR CONDICIONADO SPLIT.
1	◆	PONTO DE TV A CABO
2	◆	TOMADA BAIXA PARA TELEFONE E DADOS H= 30cm (EIXO) DO PISO ACABADO
1	◆	TOMADA DE PISO PARA TELEFONE E DADOS, EM CAIXA EMBUTIDA NO PISO
2	◆	TOMADA EM CAIXA EMBUTIDA NO PISO
1	◆	PONTO DE INTERRUPTOR NO PISO
1	◆	QUADRO DE DISTRIBUIÇÃO DE ENERGIA, H= 1,60M DO PISO ACABADO
1	◆	QUADRO DE DISTRIBUIÇÃO DE REDE DE TELEFONE E DADOS, H= 1,60M DO PISO ACABADO

*OBS.: Prever temporizador nos circuitos 01, 02, 03 e 09



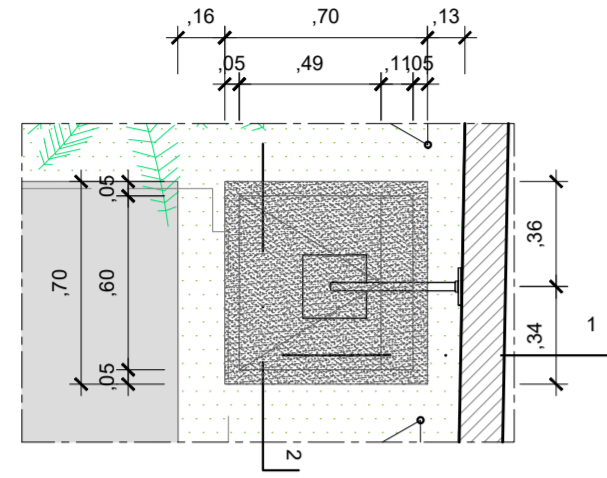
OBRA:
PROJETO COMERCIAL
AV. ITACOATIARA, N. 598
CACHOEIRINHA
MANAUS/AMAZONAS
PROPRIETÁRIO:
MARGARET CERQUEIRA DE SOUZA

ETAPA: PROJETO EXECUTIVO DE ARQUITETURA
CONTEUDO: PLANTA DE ILUMINAÇÃO E PONTOS ELÉTRICOS
DETALHES
PRANCHA:
LAURENT TROOST
RAQUEL BRASIL

DATA: JULHO DE 2020
ESCALA: INDICADA

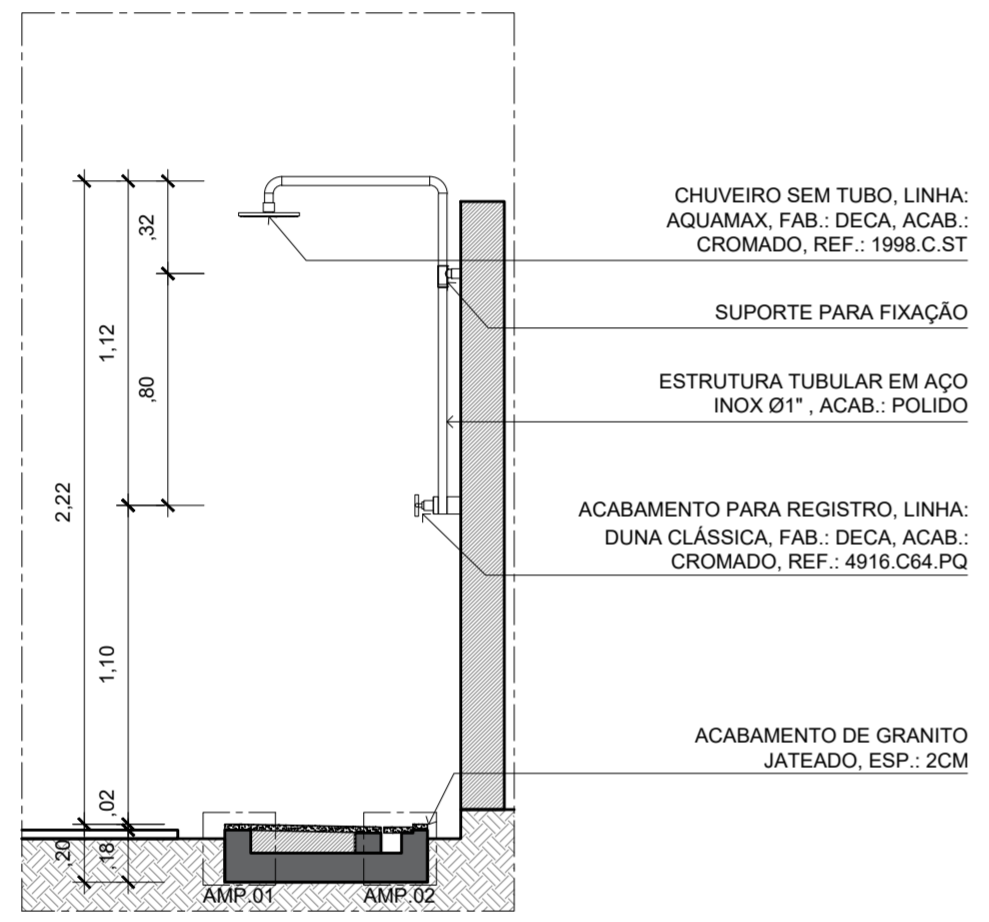
06/15

CHUVEIRO EXTERNO - A= 0,49 m²
 ACABAMENTO DE GRANITO
 JATEADO, ESP.: 2CM

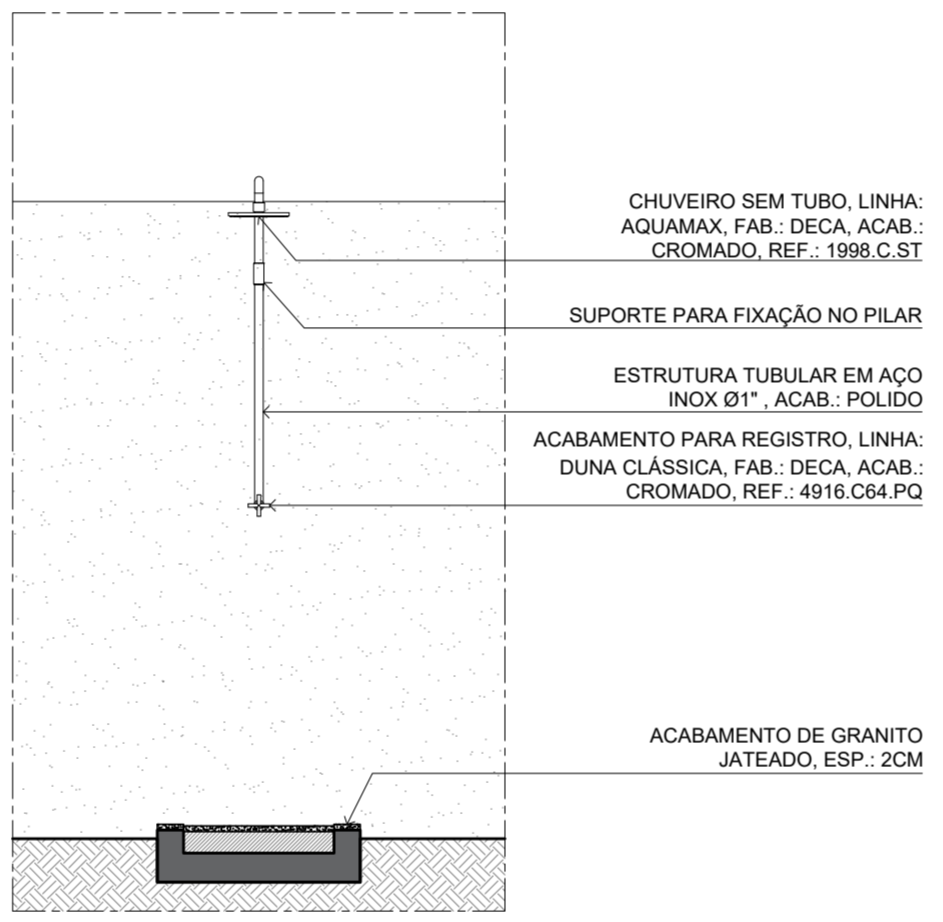


PLANTA BAIXA
 ESCALA 1/25

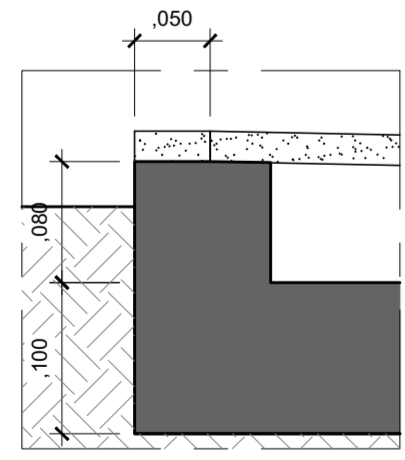
METAIS	
CHUVEIRO	CHUVEIRO SEM TUBO, LINHA: AQUAMAX, FAB.: DECA, ACAB.: CROMADO, REF.: 1998.C.ST. ESTRUTURA TUBULAR EM AÇO INOX Ø1", ACAB.: POLIDO, ACABAMENTO PARA REGISTRO, LINHA: DUNA CLÁSSICA, FAB.: DECA, ACAB.: CROMADO, REF.: 4916.C64.PQ



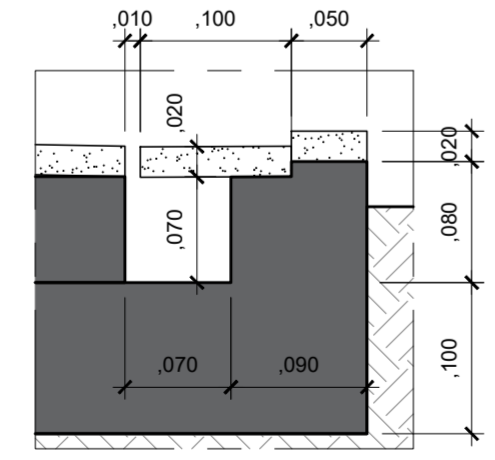
CORTE 1
 ESCALA 1/25



CORTE 2
 ESCALA 1/25



AMP.01
 ESC.: 1/5



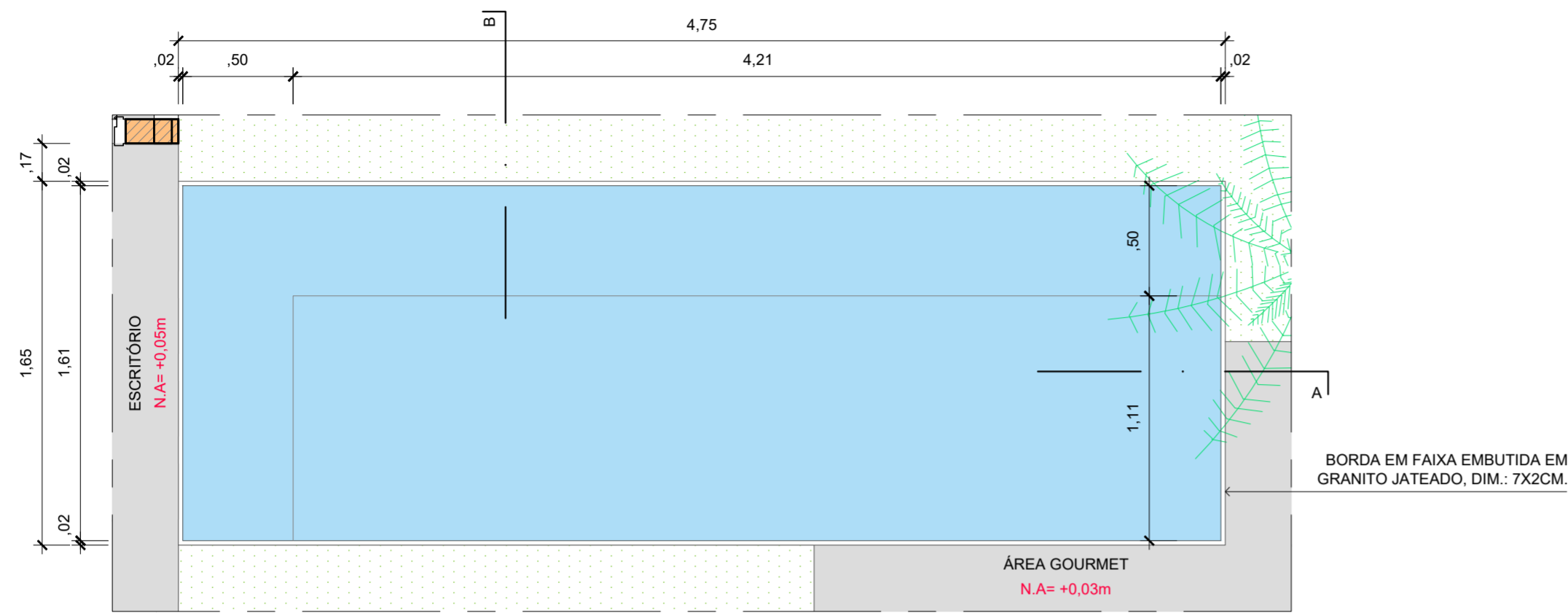
AMP.02
 ESC.: 1/5

PROJETO EXECUTIVO DE ARQUITETURA

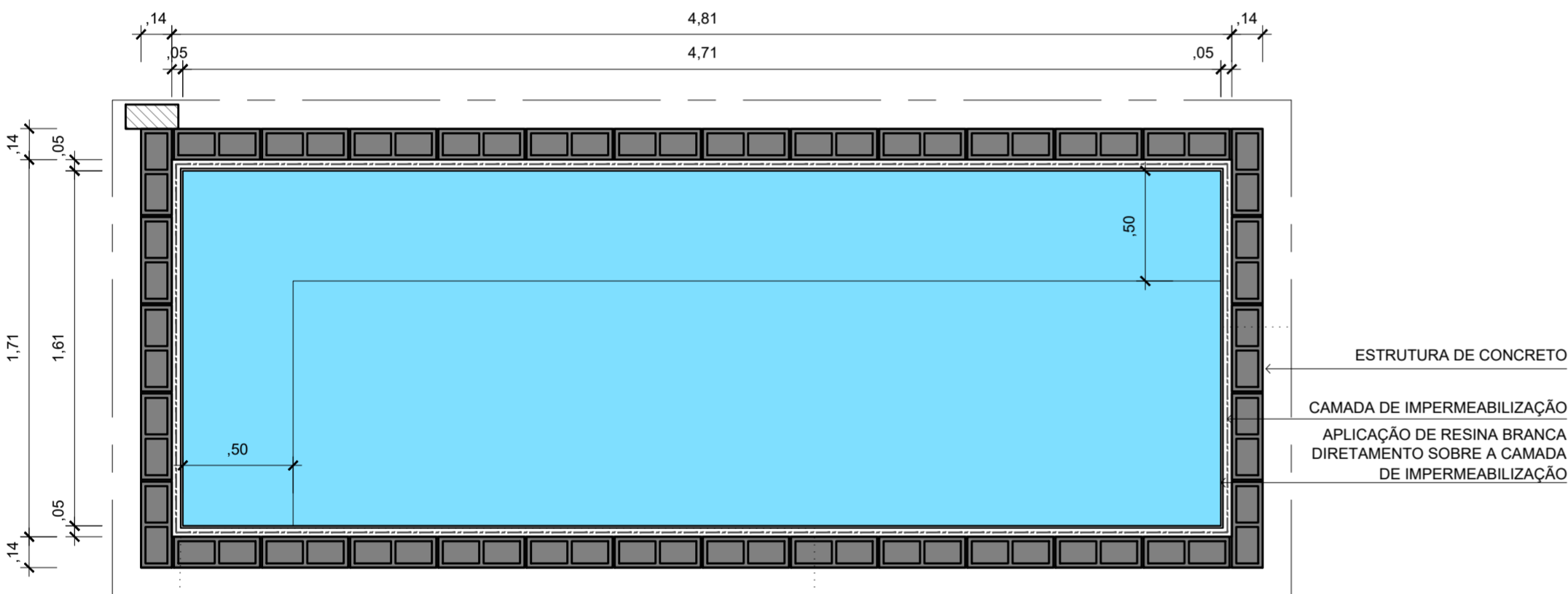
PROJETISTAS: ARQ. LAURENT TROOST	OBRA: CACHOEIRINHA
CLIENTE: MARGARET CERQUEIRA DE SOUZA	REVISÃO: R00
ASSUNTO: ÁREAS MOLHADAS CHUVEIRO EXTERNO	FOLHA: 07
DESENHO: RAQUEL BRASIL	ESCALA: INDICADA
DATA: JULHO/2020	

PISCINA
 FUNDO, FACES INTERNAS: APLICAÇÃO DE RESINA BRANCA DIRETAMENTO SOBRE A CAMADA DE IMPERMEABILIZAÇÃO

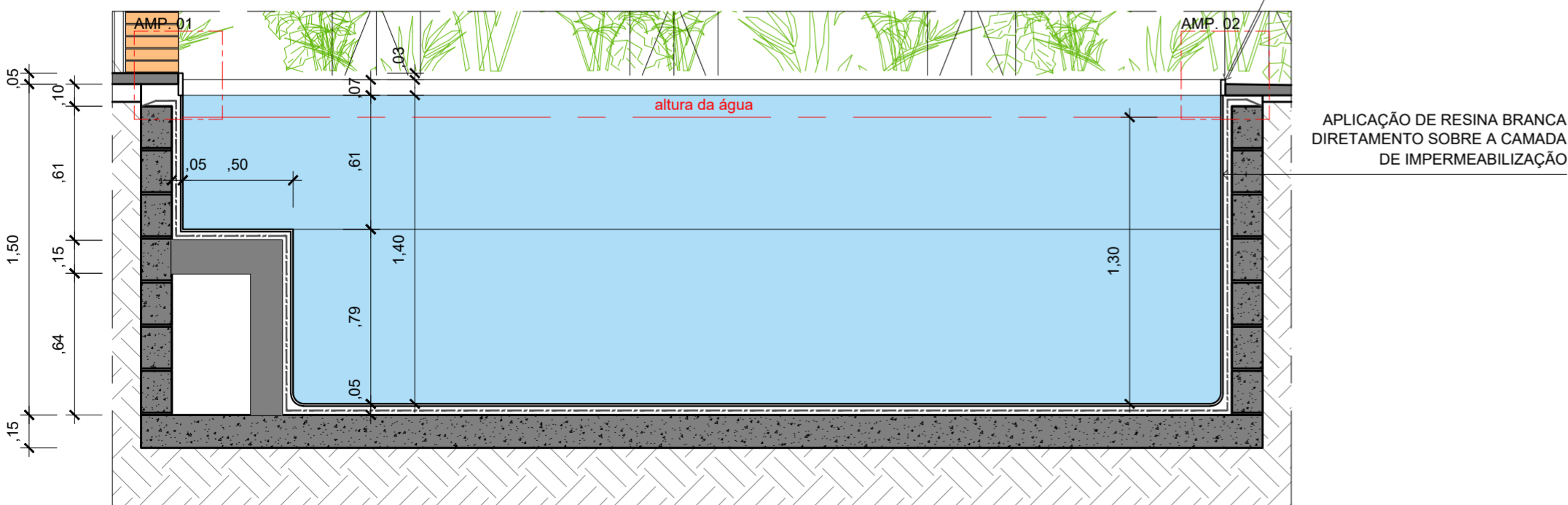
BORDA: FAIXA EMBUTIDA EM GRANITO JATEADO, DIM.: 10X2CM.



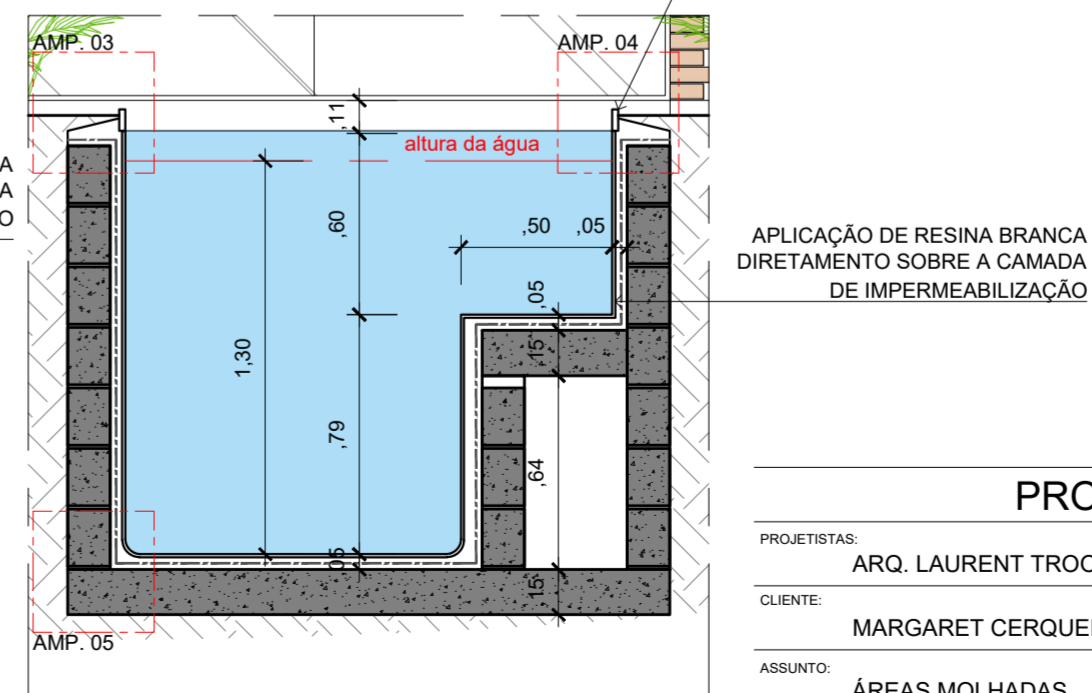
PLANTA BAIXA
 ESCALA: 1/50



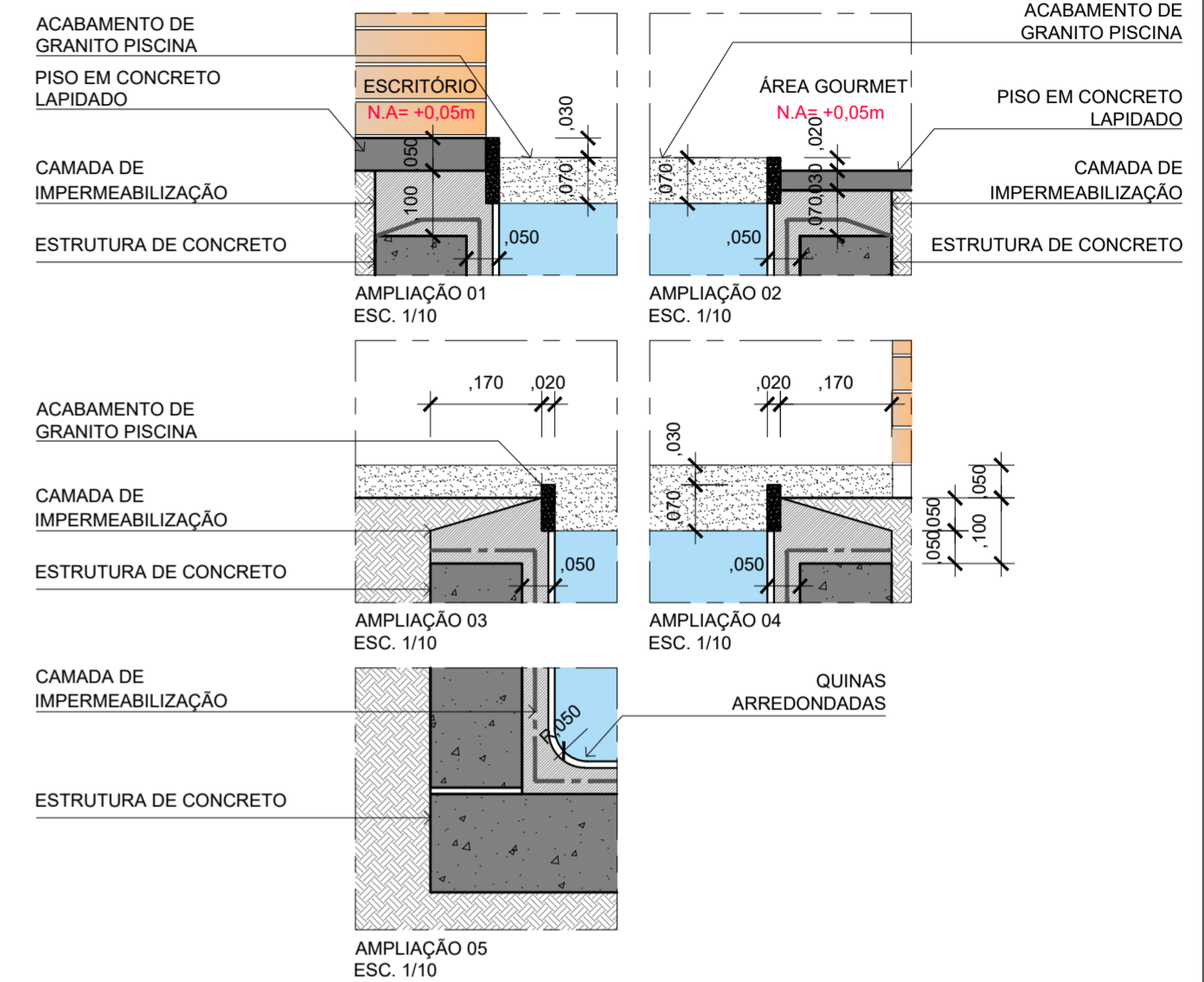
ESTRUTURA PISCINA
 ESCALA: 1/50



CORTE A
 ESCALA: 1/50



CORTE B
 ESCALA: 1/50



BORDA EM FAIXA EMBUTIDA EM GRANITO JATEADO, DIM.: 7X2CM.

APLICAÇÃO DE RESINA BRANCA DIRETAMENTO SOBRE A CAMADA DE IMPERMEABILIZAÇÃO

BORDA EM FAIXA EMBUTIDA EM GRANITO JATEADO, DIM.: 7X2CM.

APLICAÇÃO DE RESINA BRANCA DIRETAMENTO SOBRE A CAMADA DE IMPERMEABILIZAÇÃO

PROJETO EXECUTIVO DE ARQUITETURA

PROJETISTAS: ARQ. LAURENT TROOST

OBRA: CACHOEIRINHA

CLIENTE: MARGARET CERQUEIRA DE SOUZA

ASSUNTO: ÁREAS MOLHADAS PISCINA

REVISÃO: R00

FOLHA: 08

DESENHO: RAQUEL BRASIL

DATA: JULHO/2020

ESCALA: INDICADA

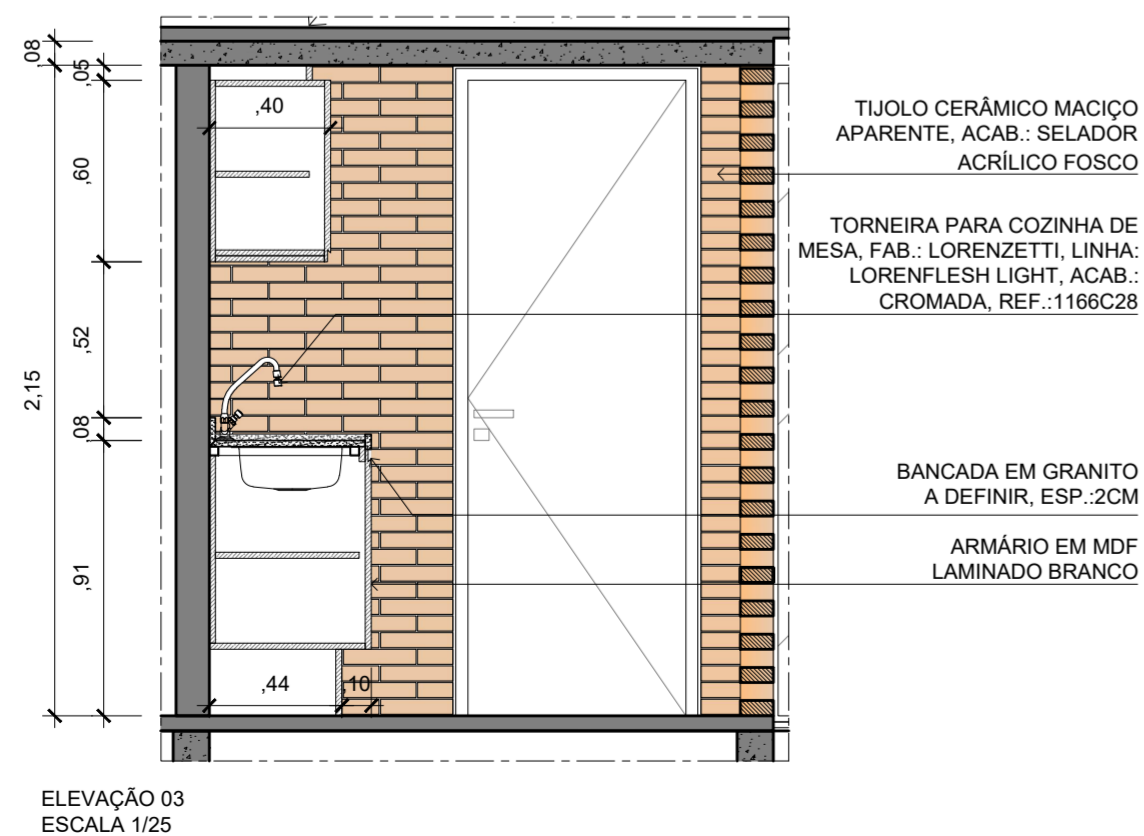
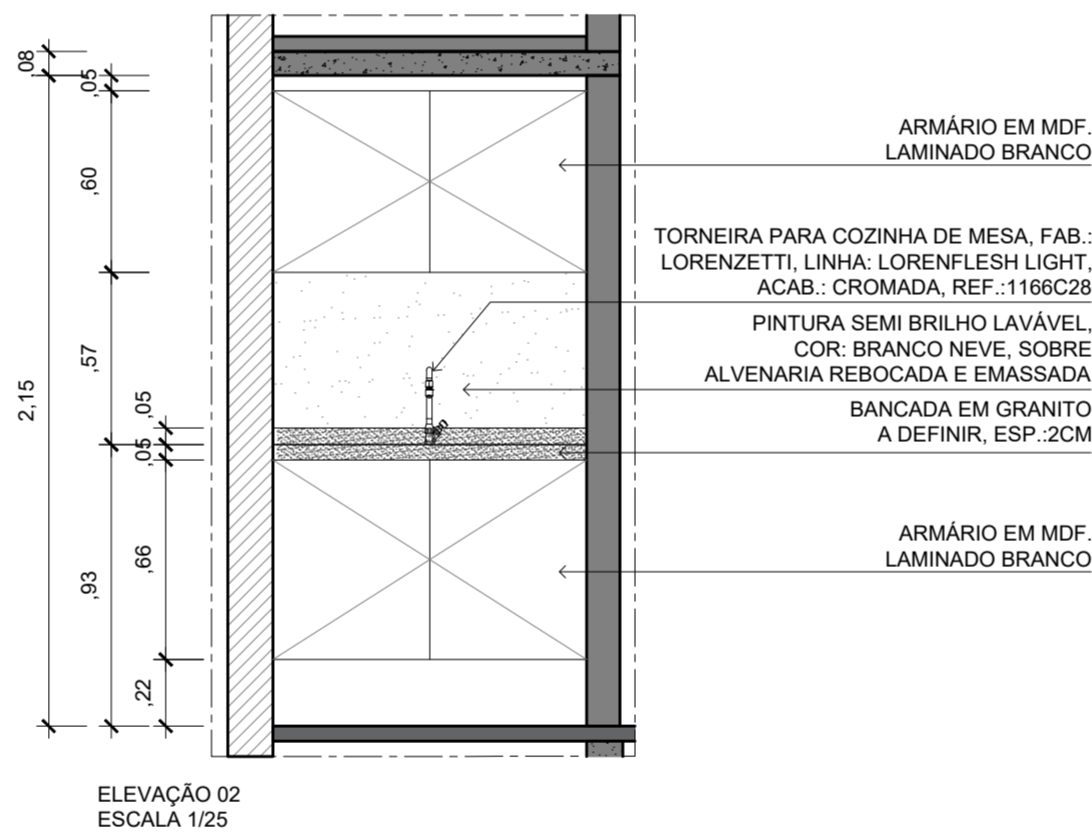
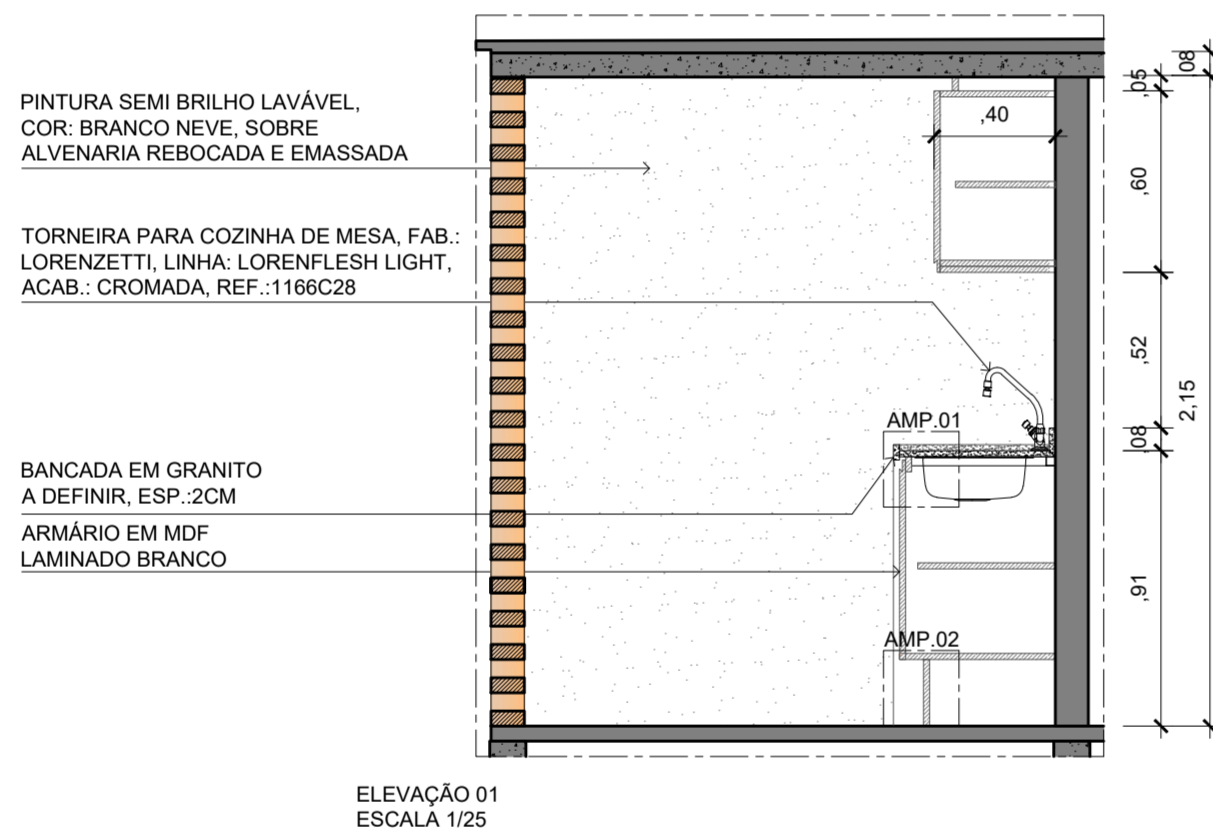
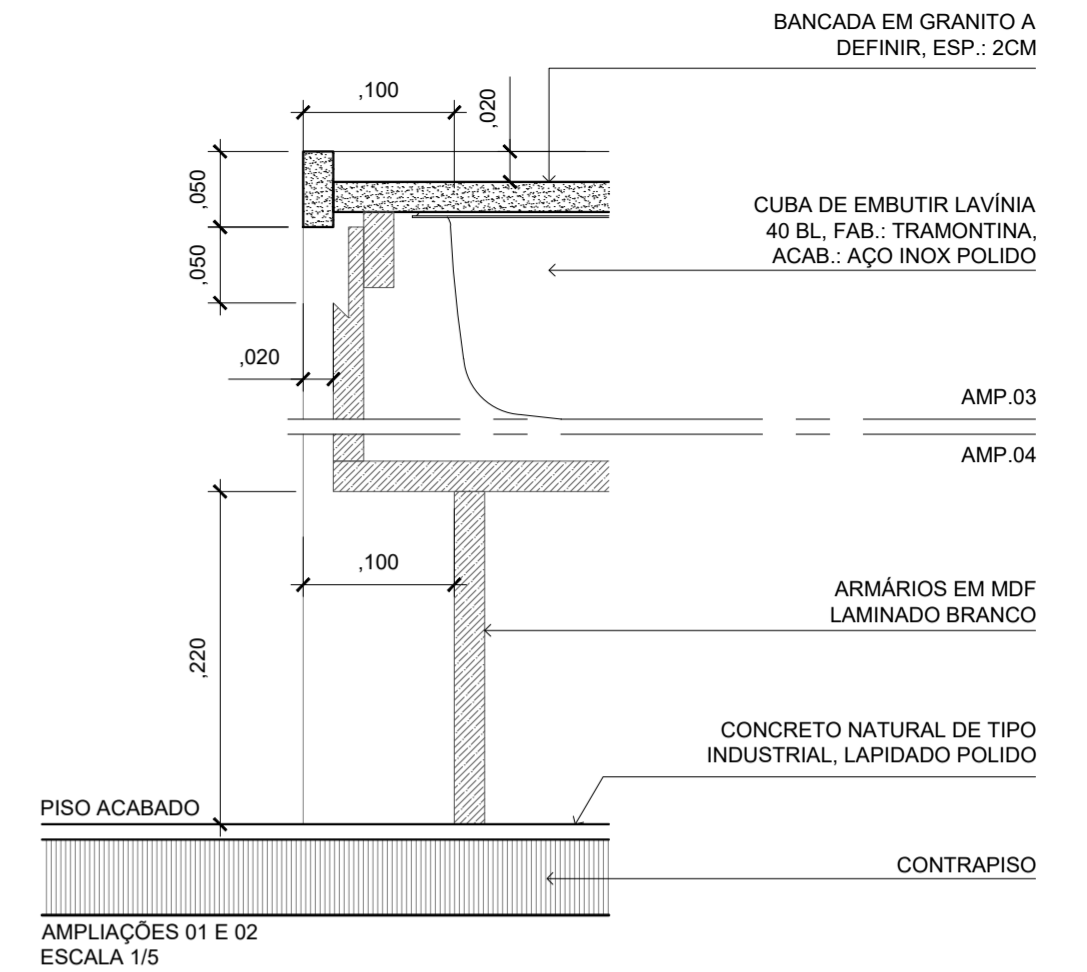
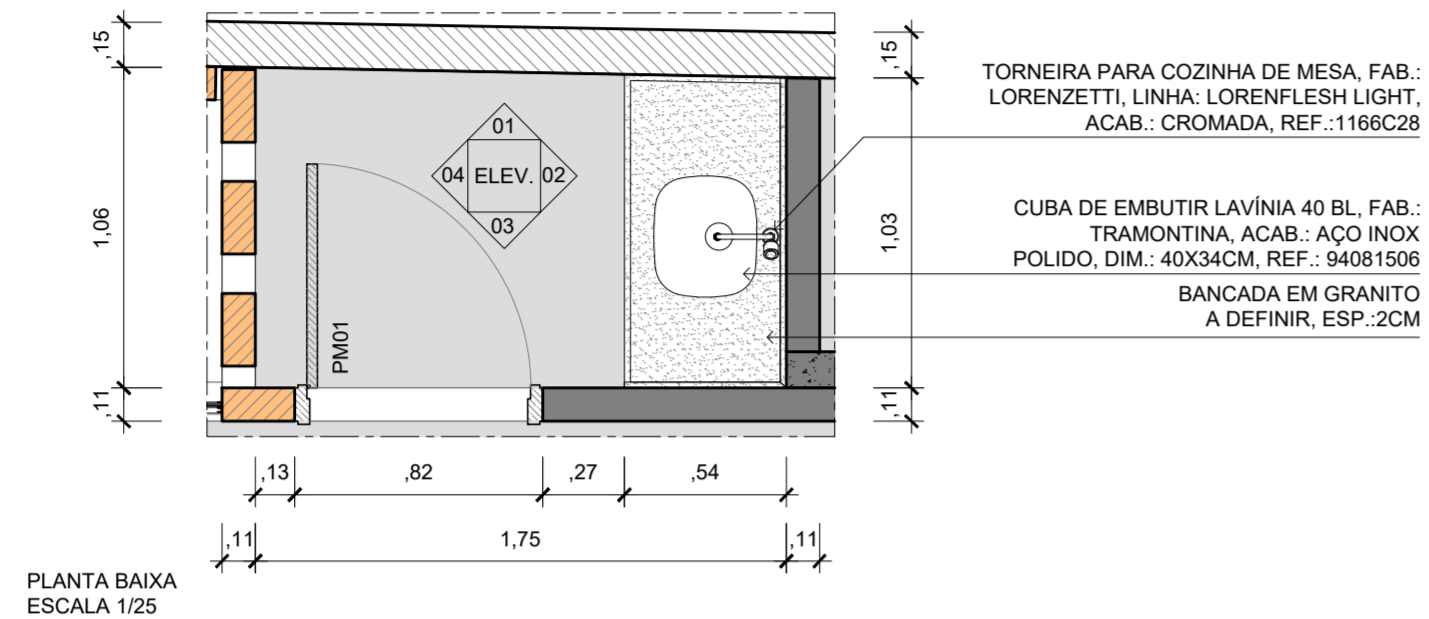
COPA - A= 2,88 m²

PISO: CONCRETO NATURAL DE TIPO INDUSTRIAL, LAPIDADO POLIDO, USAR CIMENTO O MAIS CLARO POSSIVEL (NASSAU)

PAREDE: PINTURA SEMI BRILHO LAVÁVEL, COR: BRANCO NEVE, SOBRE ALVENARIA REBOCADA E EMASSADA
 TIJOLO CERÂMICO MACIÇO APARENTE, ACAB.: SELADOR ACRÍLICO FOSCO

TETO: CONCRETO APARENTE NATURAL, ACAB.: SELADOR ACRÍLICO FOSCO

QUADRO DE METAIS	
METAIS	
TORNEIRA	TORNEIRA PARA COZINHA DE MESA, FAB.: LORENZETTI, LINHA: LORENFLESH LIGHT, ACAB.: CROMADA, REF.:1166C28
CUBA	CUBA DE EMBUTIR LAVÍNIA 40 BL, FAB.: TRAMONTINA, ACAB.: AÇO INOX POLIDO, DIM.: 40X34CM, REF.: 94081506



PROJETO EXECUTIVO DE ARQUITETURA

PROJETISTAS:	ARQ. LAURENT TROOST	OBRA:	CACHOEIRINHA
CLIENTE:	MARGARET CERQUEIRA DE SOUZA	REVISÃO:	R00
ASSUNTO:	ÁREAS MOLHADAS COPA	DATA:	JULHO/2020
DESENHO:	RAQUEL BRASIL	FOLHA:	10
		ESCALA:	INDICADA

BANCADA E CHURRASQUEIRA

CAIXA DE QUEIMA: ESTRUTURA EM TIJOLO MACIÇO, REVESTIMENTO INTERNO EM TIJOLO REFRAATÁRIO BRANCO.

BANCADA DE CONCRETO: ESTRUTURA EM CONCRETO APARENTE POLIDO MOLDADO IN LOCO, ACAB.: SELADOR ACRÍLICO FOSCO, ESP.: 5CM. TAMPO EM CONCRETO APARENTE POLIDO MOLDADO IN LOCO, ACAB.: SELADOR ACRÍLICO FOSCO, ESP.: 7CM.

BANCADA DE MADEIRA: ESTRUTURA EM METALON CONF. INDICADO. REVESTIMENTO EM RIPAS DE MADEIRA, PAGINAÇÃO DESENCONTRADA, ESP.: 1CM, LARG.: 10CM, COMPRIMENTO CONF. INDICADO.

ARMÁRIOS EM CHAPA DE AÇO GALVANIZADO, ESP.: 2MM, ESTRUTURADO EM METALON 1/2". ACAB.: PINTURA ESMALTE SINTÉTICO ACETINADO APLICADO COM PISTOLA, FAB.: SUVINIL, COR: BRANCO.

QUADRO DE METAIS	
METAIS	
TORNEIRA	TORNEIRA PARA COZINHA DE MESA, FAB.: LORENZETTI, LINHA: LORENFLESH LIGHT, ACAB.: CROMADA, REF.: 1166C28
CUBA	CUBA DE EMBUTIR/SOBREPOR ARIA MAXI 50 BS, FAB.: TRAMONTINA, ACAB.: AÇO INOX POLIDO, DIM.: 50X40CM, REF.: 94025402

TORNEIRA PARA COZINHA DE MESA, FAB.: LORENZETTI, LINHA: LORENFLESH LIGHT, ACAB.: CROMADA, REF.: 1166C28

CUBA DE EMBUTIR/SOBREPOR ARIA MAXI 50 BS, FAB.: TRAMONTINA, ACAB.: AÇO INOX POLIDO, DIM.: 50X40CM, REF.: 94025402

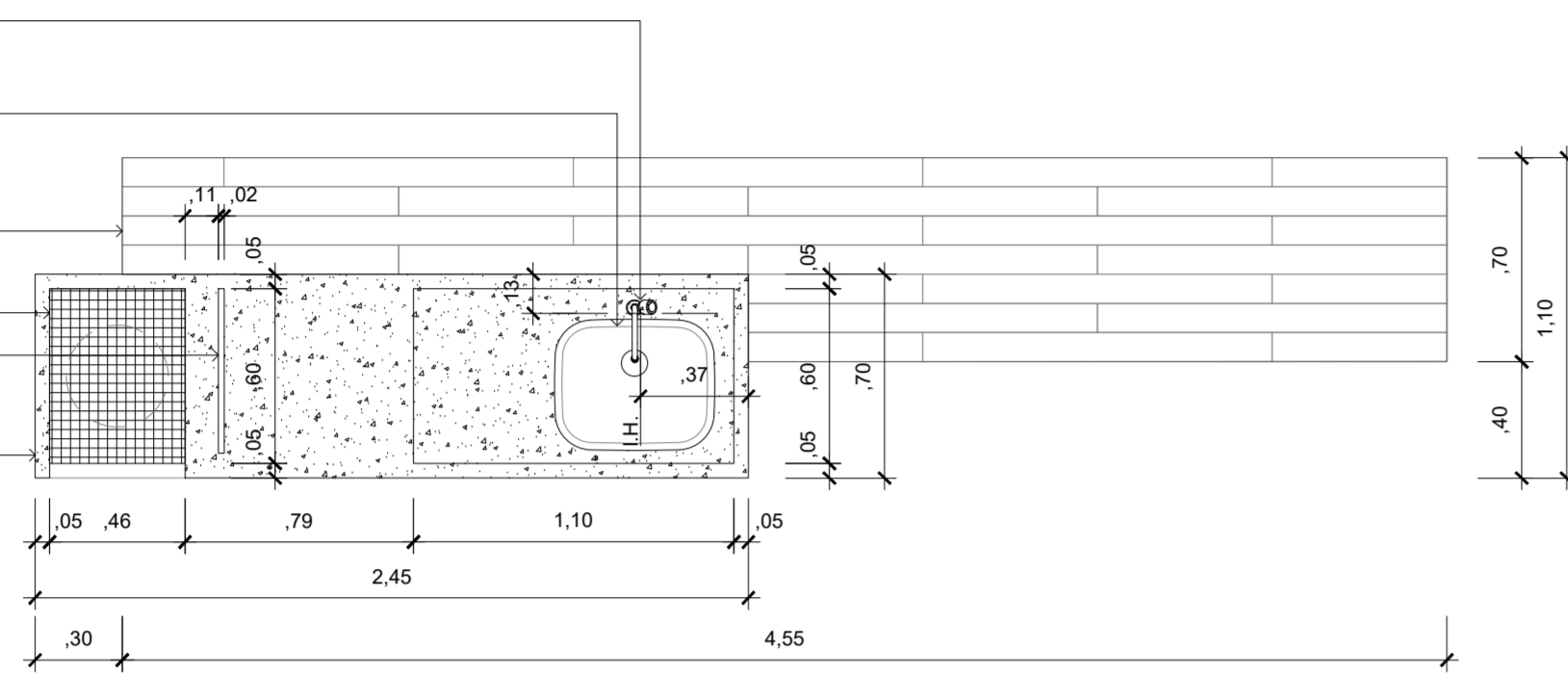
RIPAS DE MADEIRA SUPERIORES, PAGINAÇÃO DESENCONTRADA, ESP.: 1CM, LARG.: 10CM, COMPRIMENTO CONF. INDICADO

GRELHA METÁLICA, DIM.: 46x60CM

CORTE DE 2X47,5CM PARA ESPETOS

BALCÃO EM CONCRETO APARENTE MOLDADO IN LOCO, ACAB.: SELADOR INCOLOR FOSCO

PLANTA BAIXA ESCALA 1/25



ESTRUTURA EM METALON CONF. INDICADO. REVESTIMENTO EM RIPAS DE MADEIRA, PAGINAÇÃO DESENCONTRADA, ESP.: 1CM, LARG.: 5CM, COMPRIMENTO CONF. INDICADO.

TORNEIRA PARA COZINHA DE MESA, FAB.: LORENZETTI, LINHA: LORENFLESH LIGHT, ACAB.: CROMADA, REF.: 1166C28

CUBA DE EMBUTIR/SOBREPOR ARIA MAXI 50 BS, FAB.: TRAMONTINA, ACAB.: AÇO INOX POLIDO, DIM.: 50X40CM, REF.: 94025402

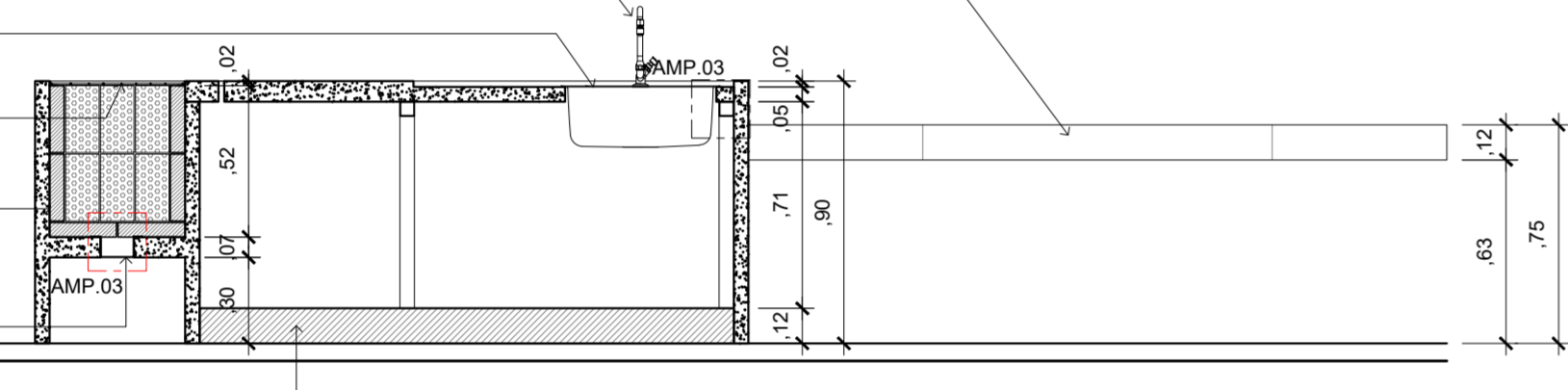
GRELHA METÁLICA, DIM.: 46x60CM

CAIXA DE QUEIMA REVESTIDA INTERNAMENTE COM TIJOLO REFRAATÁRIO BRANCO

DEIXAR ESPERA PARA CINZEIRO EM AÇO, DIM.: 11,5X11,5CM

ENCHIMENTO COM ALVENARIA E CONCRETO MAGRO

CORTE A ESCALA 1/25



ESTRUTURA EM METALON CONF. INDICADO. REVESTIMENTO EM RIPAS DE MADEIRA, PAGINAÇÃO DESENCONTRADA, ESP.: 1CM, LARG.: 5CM, COMPRIMENTO CONF. INDICADO.

CAIXA DE QUEIMA REVESTIDA INTERNAMENTE COM TIJOLO REFRAATÁRIO BRANCO

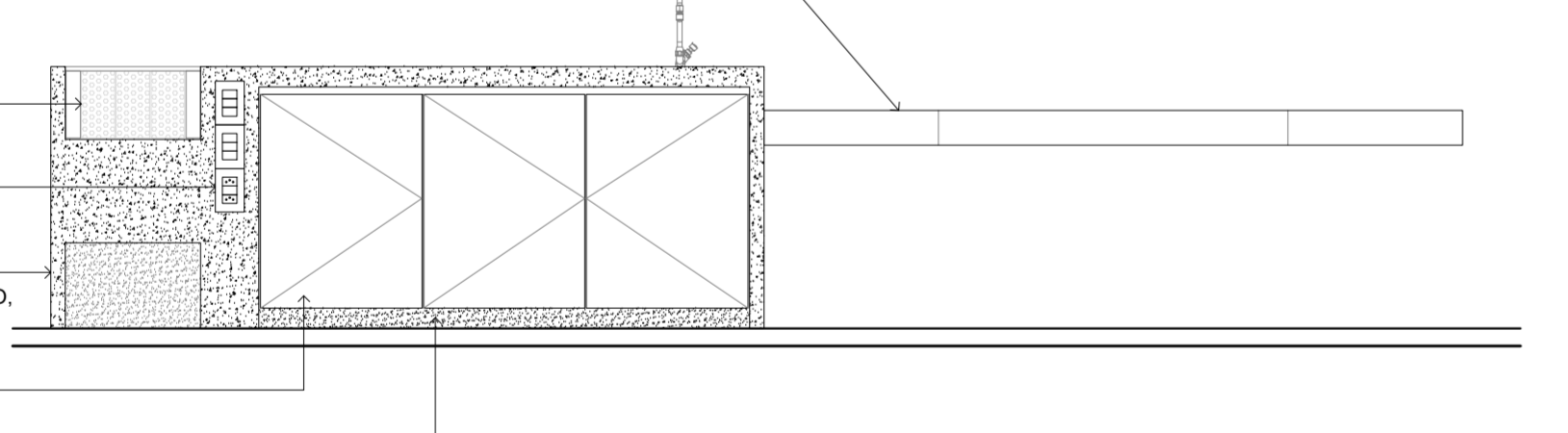
DEIXAR ESPERA PARA INTERRUPTORES NA CONCRETAGEM DA BANCADA

BALCÃO EM CONCRETO APARENTE MOLDADO IN LOCO, ACAB.: SELADOR INCOLOR FOSCO

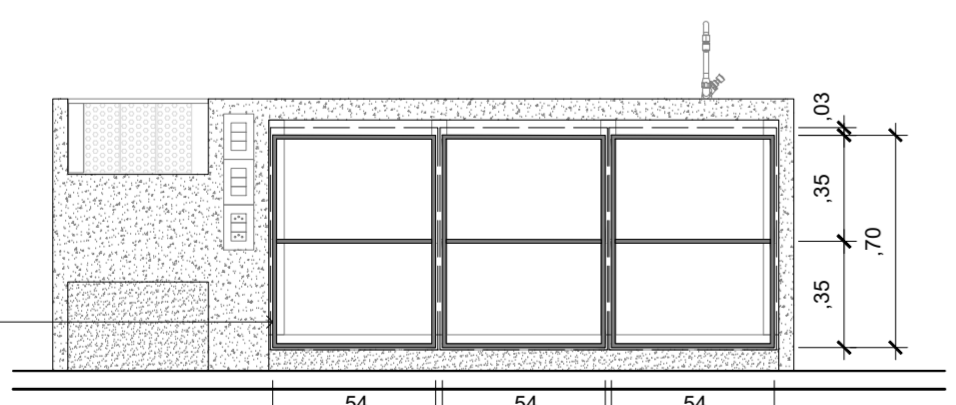
ARMÁRIOS EM CHAPA DE AÇO GALVANIZADO, ESTRUTURADO EM METALON 1/2". ACAB.: PINTURA ESMALTE SINTÉTICO ACETINADO, FAB.: SUVINIL, COR: BRANCO.

ENCHIMENTO COM ALVENARIA E CONCRETO MAGRO

ELEVAÇÃO 01 ESCALA 1/25



ESTRUTURA DAS PORTAS EM METALON, DIM.: 1/2"X1/2"



ESTRUTURA DA PORTA DOS ARMÁRIOS ESCALA: 1/25

TRAVAS EM CABO DE AÇO SOLDADO A ESTRUTURA DE METALON

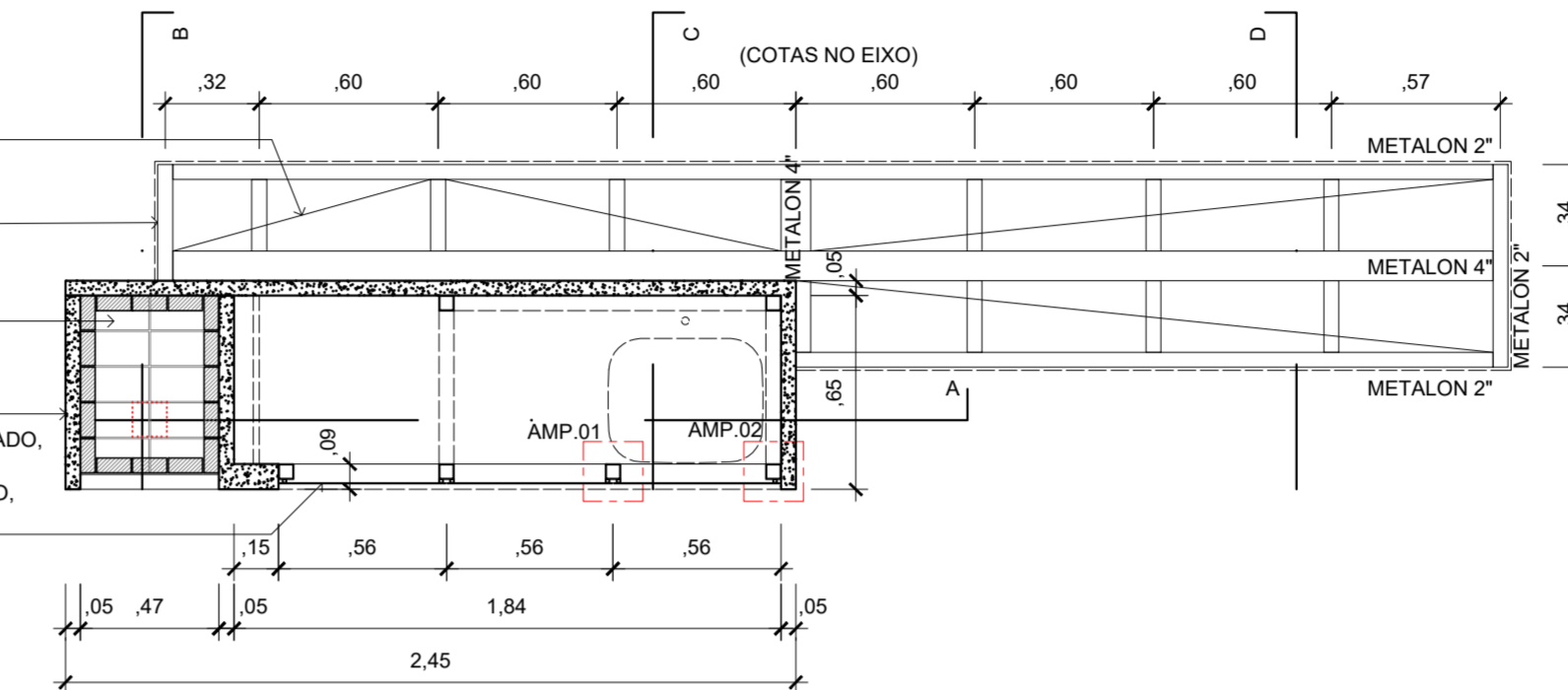
ESTRUTURA DA BANCADA EM METALON CONF. INDICADO

CAIXA DE QUEIMA REVESTIDA INTERNAMENTE COM TIJOLO REFRAATÁRIO BRANCO

BALCÃO EM CONCRETO APARENTE MOLDADO IN LOCO, ACAB.: SELADOR INCOLOR FOSCO

ARMÁRIOS EM CHAPA DE AÇO GALVANIZADO, ESTRUTURADO EM METALON 1/2". ACAB.: PINTURA ESMALTE SINTÉTICO ACETINADO, FAB.: SUVINIL, COR: BRANCO.

ESTRUTURA BANCADA ESCALA 1/25

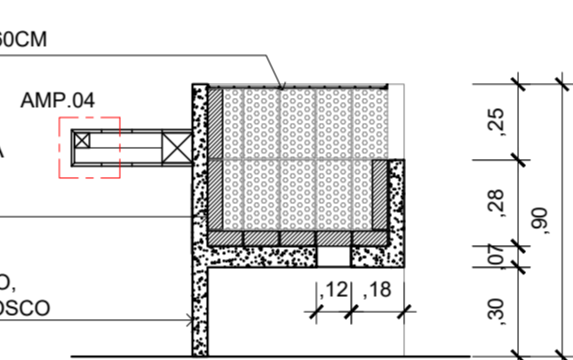


GRELHA METÁLICA, DIM.: 46x60CM

CAIXA DE QUEIMA REVESTIDA INTERNAMENTE COM TIJOLO REFRAATÁRIO BRANCO

BANCADA EM CONCRETO APARENTE MOLDADO IN LOCO, ACAB.: SELADOR INCOLOR FOSCO

CORTE B ESCALA 1/25

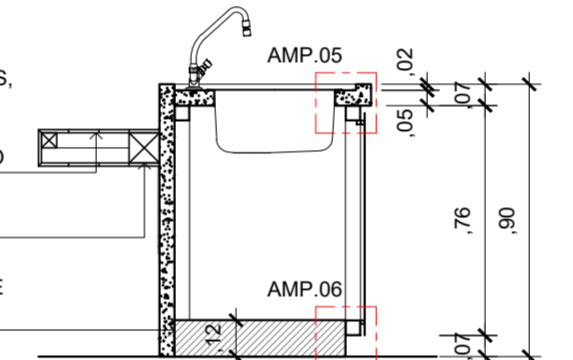


RIPAS DE MADEIRA SUPERIORES, PAGINAÇÃO DESENCONTRADA, ESP.: 1CM, LARG.: 5CM, COMPRIMENTO CONF. INDICADO

ESTRUTURA DA BANCADA EM METALON 4"

ENCHIMENTO COM ALVENARIA E CONCRETO MAGRO

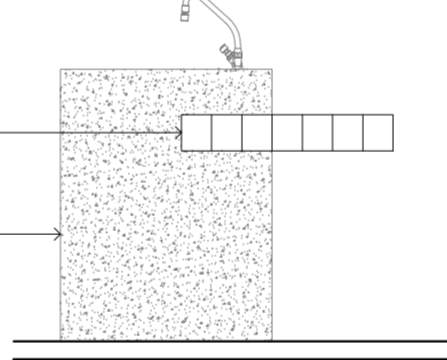
CORTE C ESCALA 1/25



RIPAS LATERAIS, ESP.: 1CM, LARG.: 12CM, COMPRIMENTO CONF. PAGINAÇÃO

BANCADA EM CONCRETO APARENTE MOLDADO IN LOCO, ACAB.: SELADOR INCOLOR FOSCO

ELEVAÇÃO 02 ESCALA 1/25



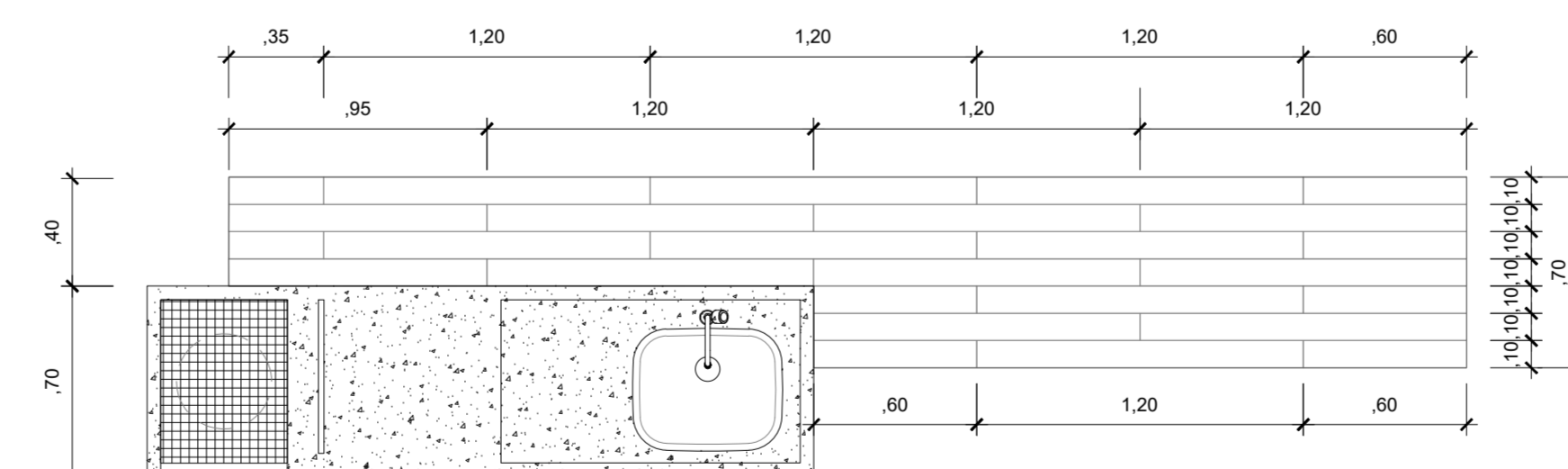
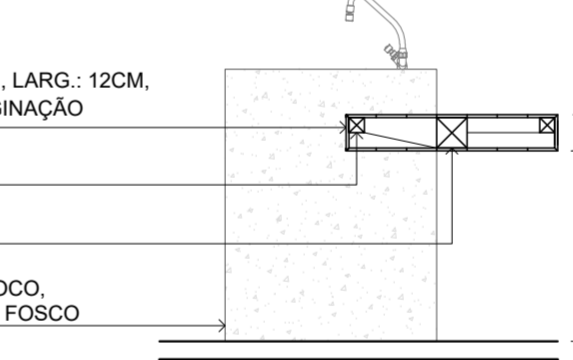
RIPAS LATERAIS, ESP.: 1CM, LARG.: 12CM, COMPRIMENTO CONF. PAGINAÇÃO

ESTRUTURA DA BANCADA EM METALON 2"

ESTRUTURA DA BANCADA EM METALON 4"

BANCADA EM CONCRETO APARENTE MOLDADO IN LOCO, ACAB.: SELADOR INCOLOR FOSCO

CORTE D ESCALA 1/25



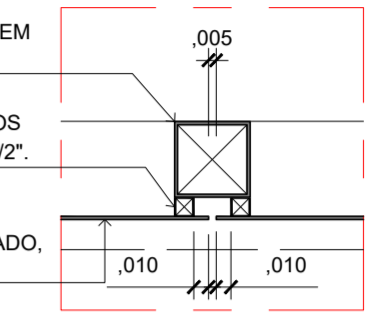
PAGINAÇÃO DA BANCADA ESCALA: 1/25

ESTRUTURA DA BANCADA EM METALON 1"

ESTRUTURA DA PORTA DOS ARMÁRIOS EM METALON 1/2"

CHAPA DE AÇO GALVANIZADO, ESP.: 2MM,

AMPLIAÇÃO 01 ESCALA 1/5



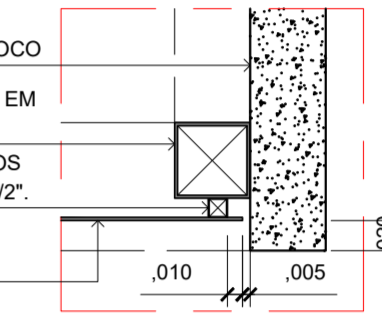
BANCADA EM CONCRETO APARENTE MOLDADO IN LOCO

ESTRUTURA DA BANCADA EM METALON 1"

ESTRUTURA DA PORTA DOS ARMÁRIOS EM METALON 1/2"

CHAPA DE AÇO GALVANIZADO, ESP.: 2MM,

AMPLIAÇÃO 02 ESCALA 1/5



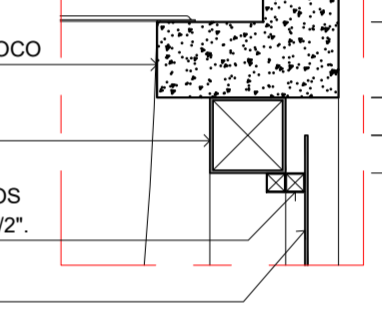
BANCADA EM CONCRETO APARENTE MOLDADO IN LOCO

ESTRUTURA DA BANCADA EM METALON 1"

ESTRUTURA DA PORTA DOS ARMÁRIOS EM METALON 1/2"

CHAPA DE AÇO GALVANIZADO, ESP.: 2MM,

AMPLIAÇÃO 05 ESCALA 1/5



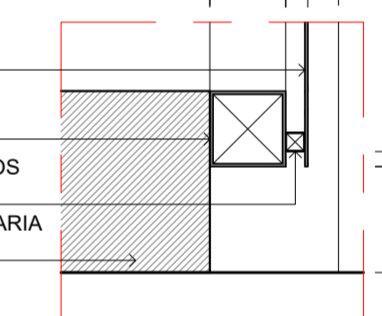
CHAPA DE AÇO GALVANIZADO, ESP.: 2MM,

ESTRUTURA DA BANCADA EM METALON 1"

ESTRUTURA DOS ARMÁRIOS EM METALON 1/2"

ENCHIMENTO COM ALVENARIA E CONCRETO MAGRO

AMPLIAÇÃO 06 ESCALA 1/5

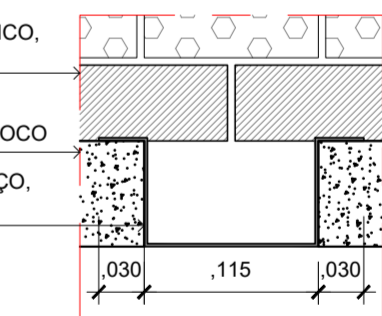


TIJOLO REFRAATÁRIO BRANCO, DIM.: 23X11,5X5CM

CAIXA DE QUEIMA EM CONCRETO MOLDADO IN LOCO

CINZEIRO EM CHAPA DE AÇO, DIM.: 11,5X11,5CM

AMPLIAÇÃO 03 ESCALA 1/5

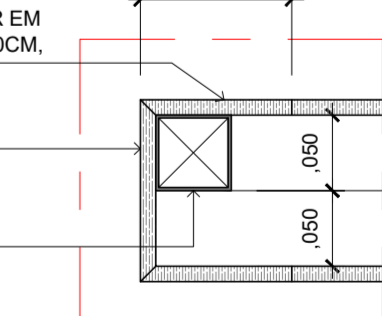


REVESTIMENTO SUPERIOR EM RIPAS, ESP.: 1CM, LARG.: 10CM,

REVESTIMENTO EM RIPAS, ESP.: 1CM, LARG.: 12CM,

ESTRUTURA DA BANCADA EM METALON 1"

AMPLIAÇÃO 04 ESCALA 1/5



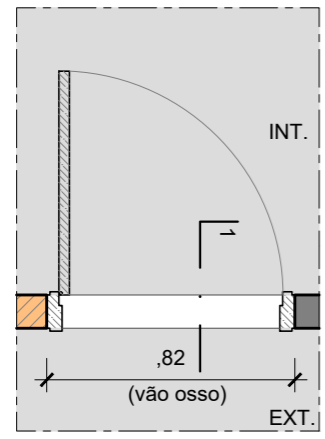
PROJETO EXECUTIVO DE ARQUITETURA

PROJETISTAS:	ARO. LAURENT TROOST	OBRA:	CACHOEIRINHA
CLIENTE:	MARGARET CERQUEIRA DE SOUZA	REVISÃO:	R00
ASSUNTO:	ÁREAS MOLHADAS CHURRASQUEIRA	DATA:	JULHO/2020
DESENHO:	RAQUEL BRASIL	ESCALA:	INDICADA

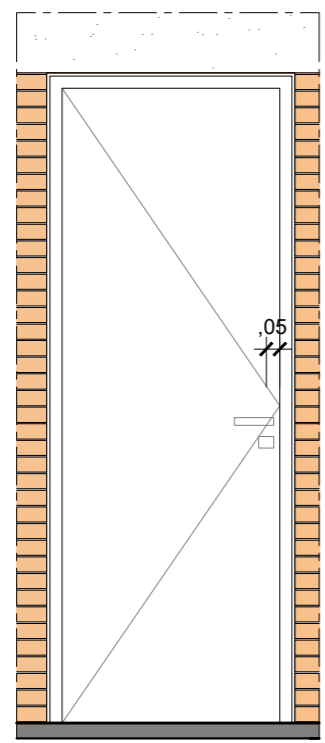
PM01 (0,80x2,15m)
 PORTA SEMI OCA EM COMPENSADO NAVAL, REVEST.:
 LAMINADO NATURAL PADRÃO CUMARU AMARELO,
 ACAB.: SELADOR ACRÍLICO FOSCO.

TIPO: ABRIR
 AMBIENTE: COPA, LAVABO, DEPÓSITO EXTERNO
 QUANTIDADE: 03

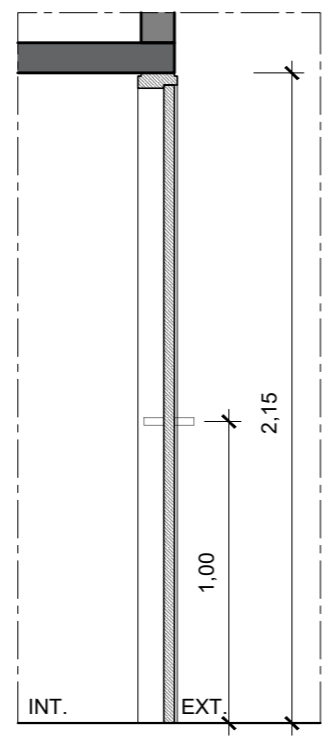
*NOS BANHEIROS AS FECHADURAS DE PORTA DEVEM
 PREVER TRINCO E NÃO CHAVE



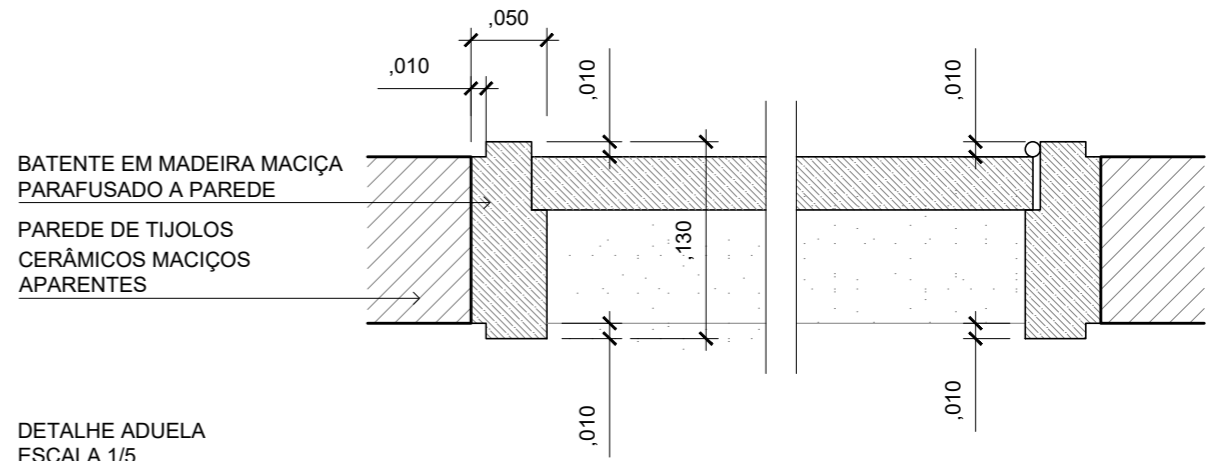
PLANTA BAIXA
 ESCALA 1/25



ELEVAÇÃO
 ESCALA 1/25



CORTE 1 - 1
 ESCALA 1/25

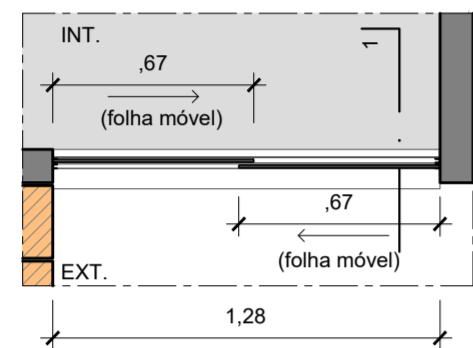


DETALHE ADUELA
 ESCALA 1/5

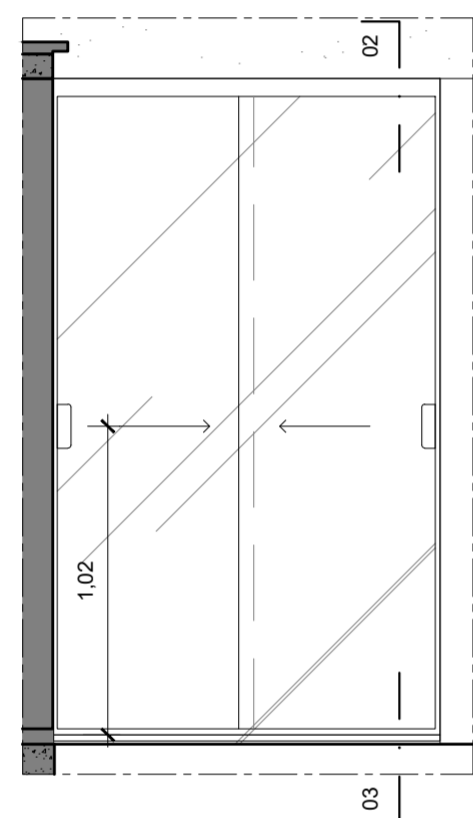
PROJETO EXECUTIVO DE ARQUITETURA

PROJETISTAS: ARQ. LAURENT TROOST	OBRA: CACHOEIRINHA
CLIENTE: MARGARET CERQUEIRA DE SOUZA	
ASSUNTO: PORTA DE MADEIRA PM01	REVISÃO: R00
DESENHO: RAQUEL BRASIL	DATA: JULHO/2020
	FOLHA: 12 ESCALA: INDICADA

PVT01 (1,28x2,20m)
 PORTAS EM VIDRO TEMPERADO INCOLOR 10MM
 LAPIDAÇÃO RETA SEM CANTO VIVO, PERFIS EM
 ALUMÍNIO ANODIZADO CINZA NATURAL, FERRAGENS
 EM AÇO INOX ESCOVADO.
 TIPO: CORRER
 AMBIENTE: SALA DE REUNIÃO
 QUANTIDADE: 01

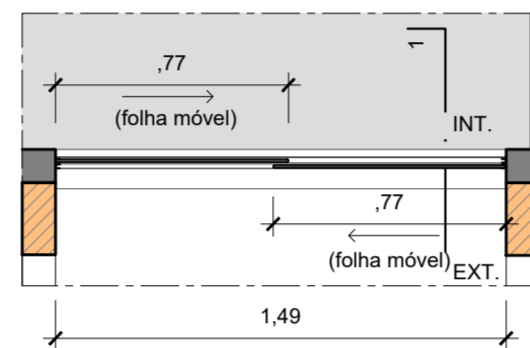


PLANTA BAIXA
 ESCALA 1/25

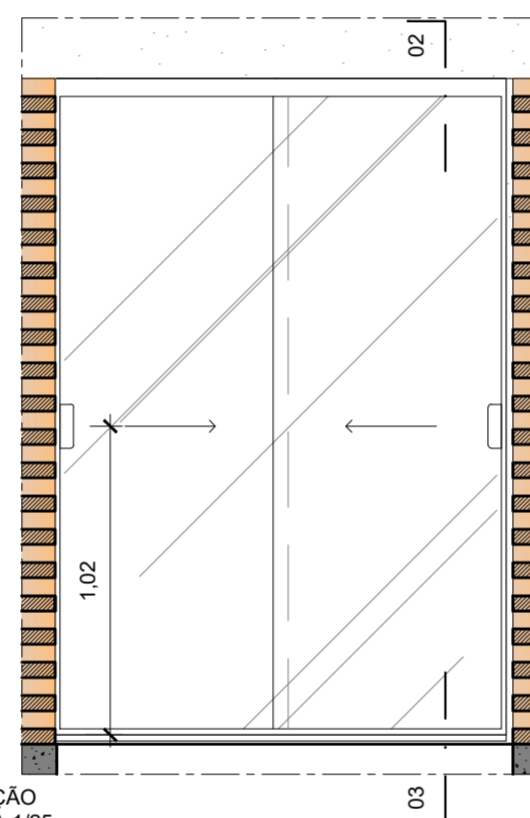


ELEVAÇÃO
 ESCALA 1/25

PVT02 (1,49x2,20m)
 PORTAS EM VIDRO TEMPERADO INCOLOR 10MM
 LAPIDAÇÃO RETA SEM CANTO VIVO, PERFIS EM
 ALUMÍNIO ANODIZADO CINZA NATURAL FOSCO,
 FERRAGENS EM AÇO INOX ESCOVADO.
 TIPO: CORRER
 AMBIENTE: SALA DE REUNIÃO
 QUANTIDADE: 01

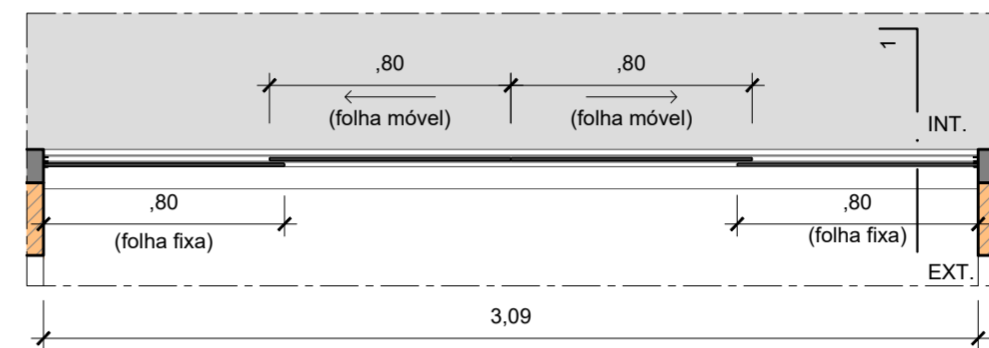


PLANTA BAIXA
 ESCALA 1/25

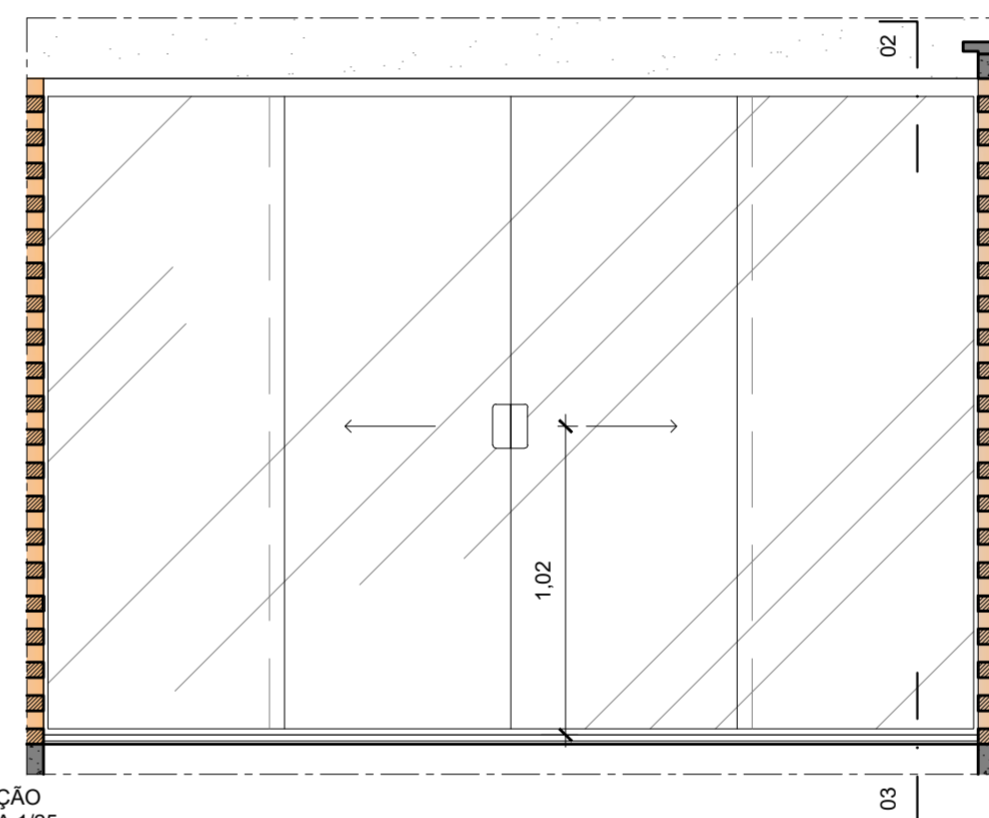


ELEVAÇÃO
 ESCALA 1/25

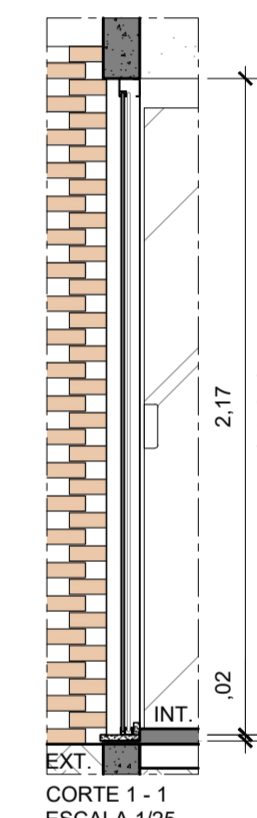
PVT03 (3,09x2,20m)
 PORTAS EM VIDRO TEMPERADO INCOLOR 10MM
 LAPIDAÇÃO RETA SEM CANTO VIVO, PERFIS EM
 ALUMÍNIO ANODIZADO CINZA NATURAL FOSCO,
 FERRAGENS EM AÇO INOX ESCOVADO.
 TIPO: CORRER/FIXO
 AMBIENTE: ESCRITÓRIO
 QUANTIDADE: 02



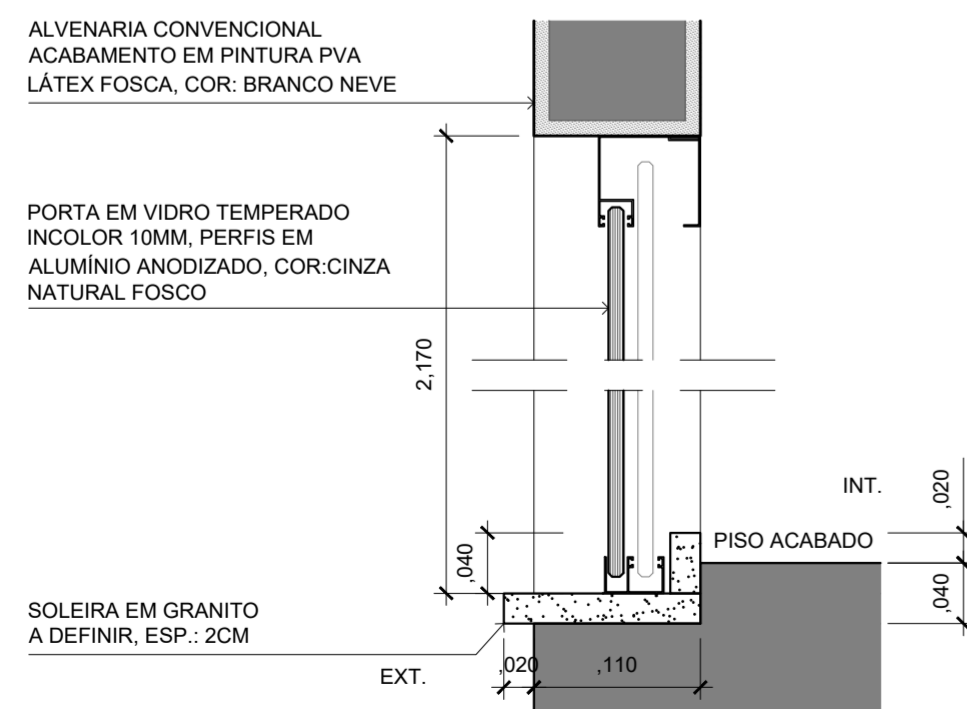
PLANTA BAIXA
 ESCALA 1/25



ELEVAÇÃO
 ESCALA 1/25



CORTE 1 - 1
 ESCALA 1/25

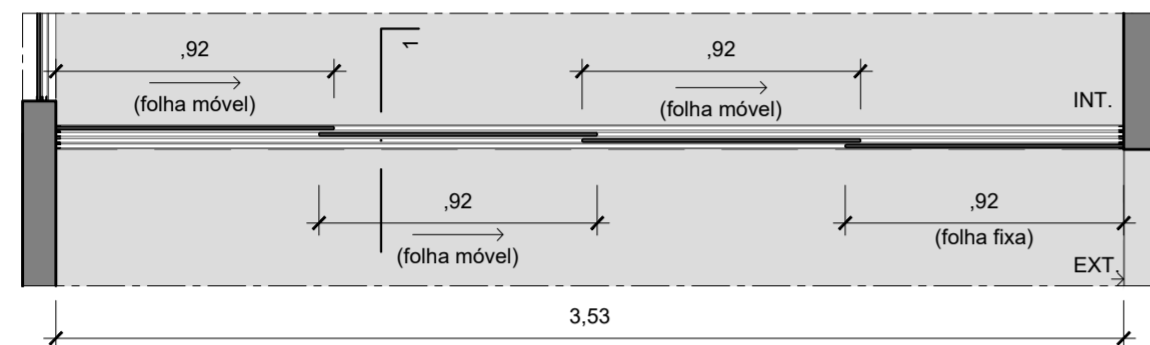


SEÇÕES 02 E 03
 ESCALA 1/5

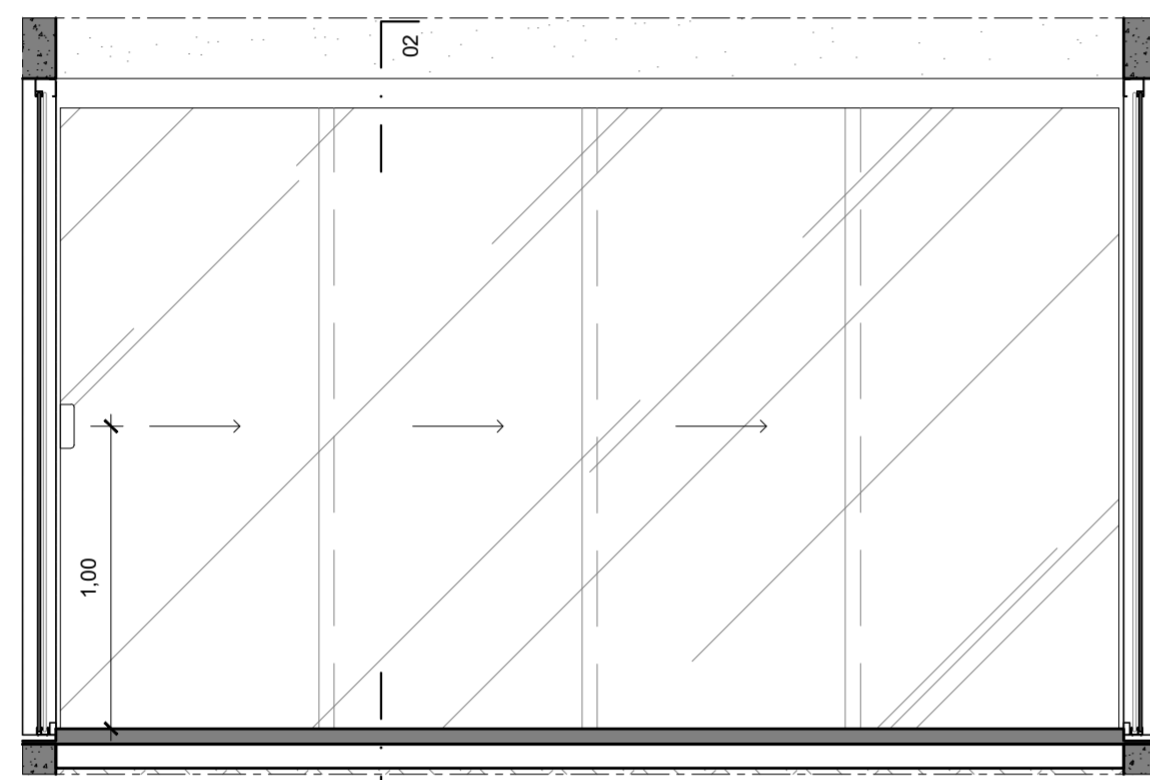
PROJETO EXECUTIVO DE ARQUITETURA

PROJETISTAS: ARQ. LAURENT TROOST	OBRA: CACHOEIRINHA
CLIENTE: MARGARET CERQUEIRA DE SOUZA	REVISÃO: R00
ASSUNTO: PORTAS DE VIDRO TEMPERADO PVT01, PVT02, PVT03	DATA: JULHO/2020
DESENHO: RAQUEL BRASIL	ESCALA: INDICADA

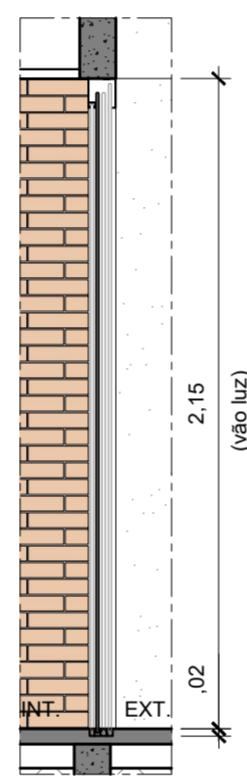
PVT04 (1,49x2,20m)
 PORTAS EM VIDRO TEMPERADO INCOLOR 10MM
 LAPIDAÇÃO RETA SEM CANTO VIVO, PERFIS EM
 ALUMÍNIO ANODIZADO CINZA NATURAL FOSCO,
 FERRAGENS EM AÇO INOX ESCOVADO.
 TIPO: CORRER/FIXO
 AMBIENTE: SALA DE REUNIÃO
 QUANTIDADE: 01



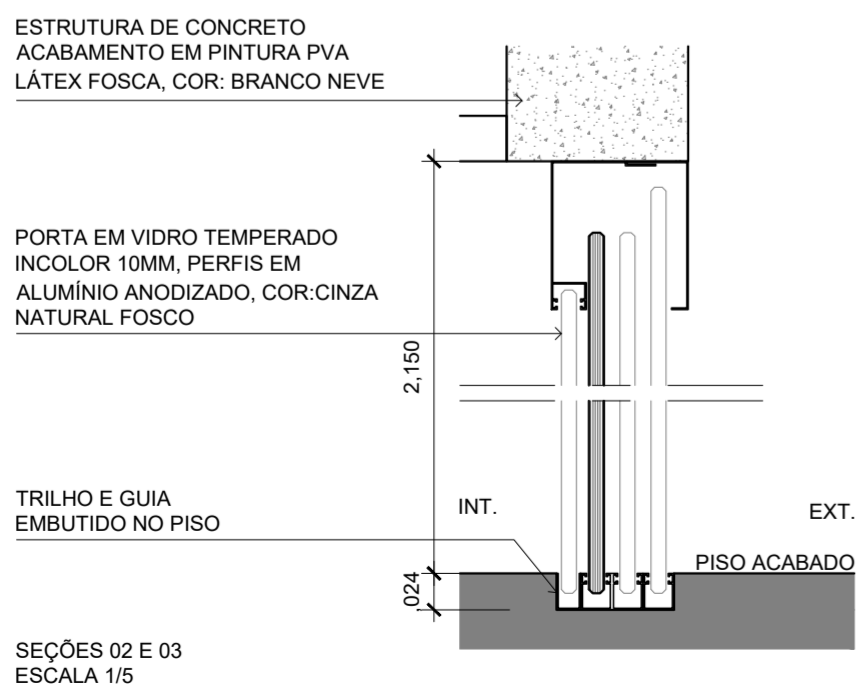
PLANTA BAIXA
 ESCALA 1/25



ELEVAÇÃO
 ESCALA 1/25

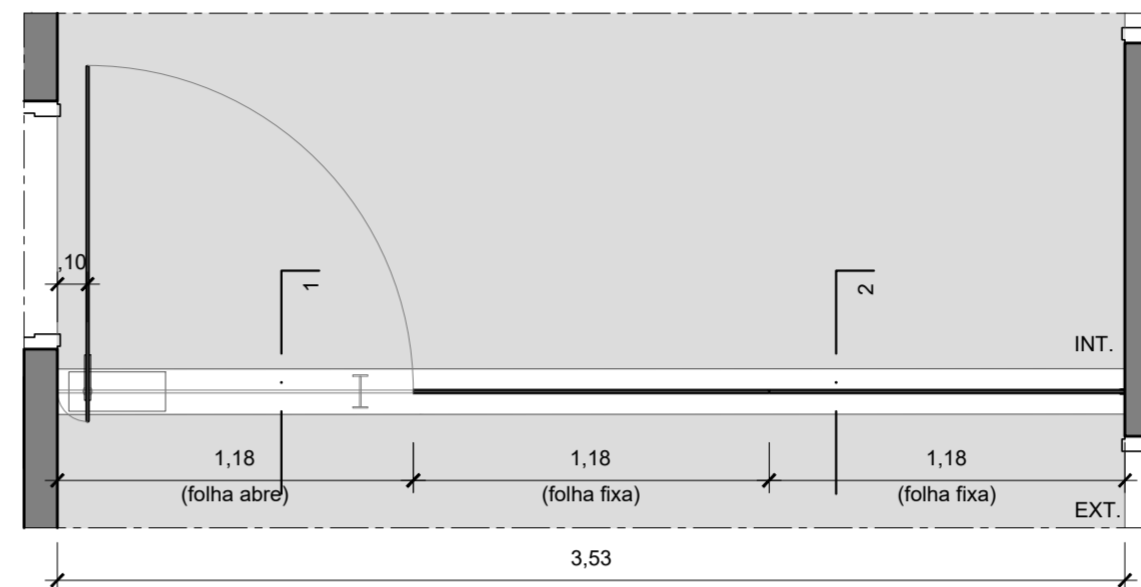


CORTE 1 - 1
 ESCALA 1/25

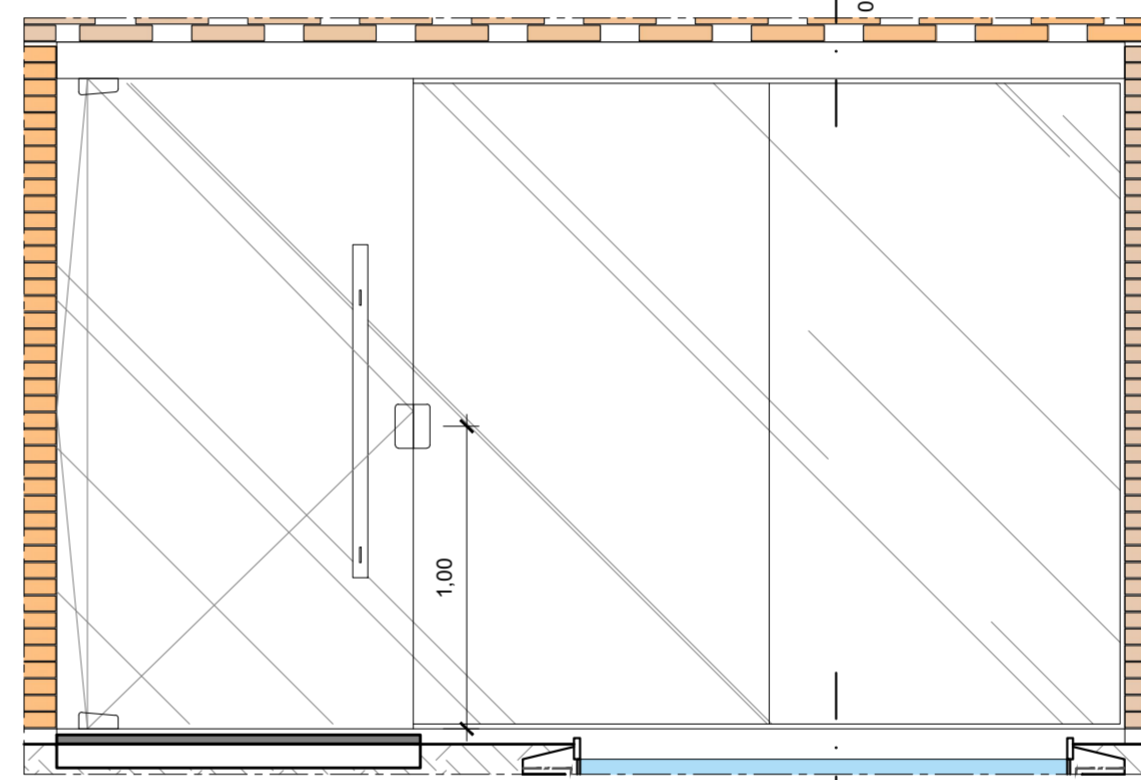


SEÇÕES 02 E 03
 ESCALA 1/5

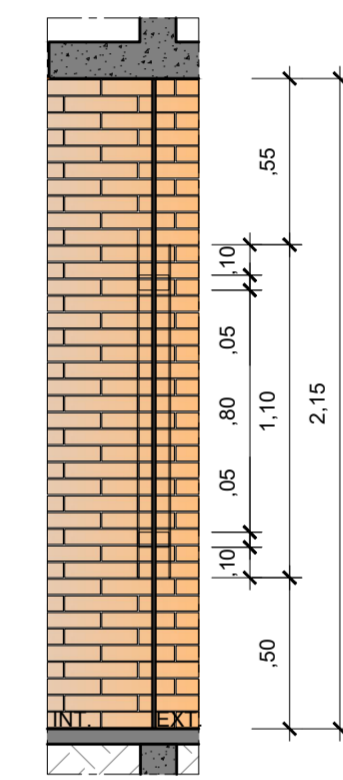
PVT05 (1,49x2,20m)
 PORTA EM VIDRO TEMPERADO INCOLOR 10MM
 LAPIDAÇÃO RETA SEM CANTO VIVO, PERFIS EM
 ALUMÍNIO ANODIZADO CINZA NATURAL FOSCO,
 FERRAGENS EM AÇO INOX ESCOVADO.
 PUXADOR EM AÇO INOX
 PREVER MOLA HIDRÁULICA, REF.: DORMA
 TIPO: ABRIR/FIXO
 AMBIENTE: ESCRITÓRIO
 QUANTIDADE: 01



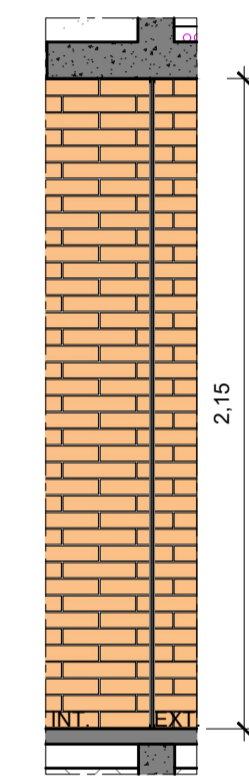
PLANTA BAIXA
 ESCALA 1/25



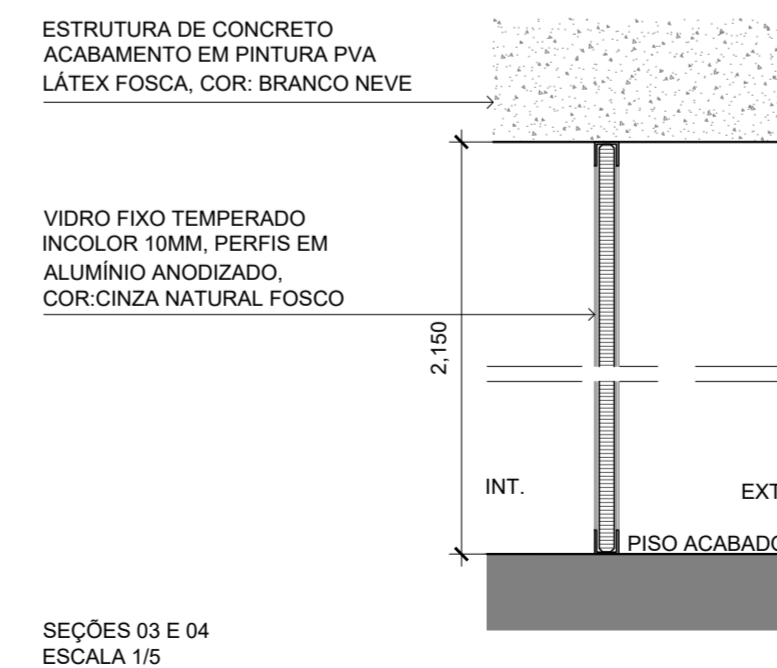
ELEVAÇÃO
 ESCALA 1/25



CORTE 1 - 1
 ESCALA 1/25



CORTE 2 - 2
 ESCALA 1/25



SEÇÕES 03 E 04
 ESCALA 1/5

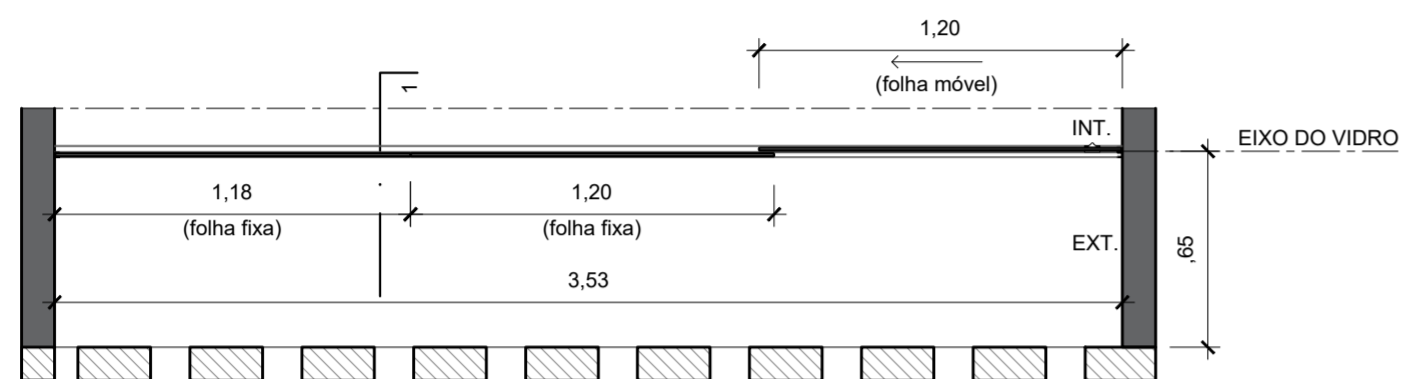
PROJETO EXECUTIVO DE ARQUITETURA

PROJETISTAS: ARQ. LAURENT TROOST	OBRA: CACHOEIRINHA
CLIENTE: MARGARET CERQUEIRA DE SOUZA	REVISÃO: R00
ASSUNTO: PORTAS DE VIDRO TEMPERADO PVT04, PVT05	DATA: JULHO/2020
DESENHO: RAQUEL BRASIL	ESCALA: INDICADA

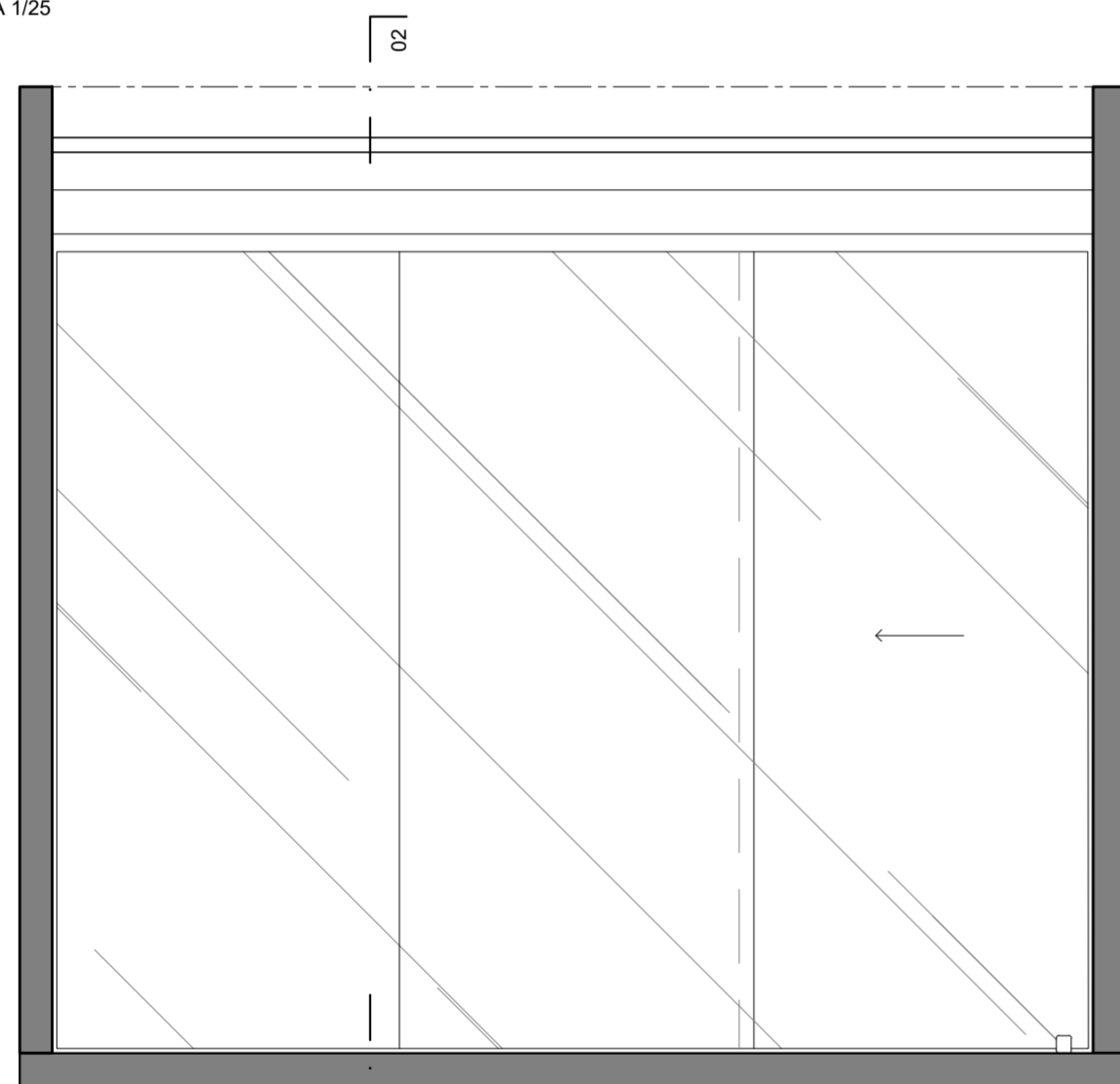
PVT06 (3,53x2,78m)

PORTA EM VIDRO TEMPERADO INCOLOR 10MM
LAPIDAÇÃO RETA SEM CANTO VIVO, PERFIS EM
ALUMÍNIO ANODIZADO CINZA NATURAL FOSCO,
FERRAGENS EM AÇO INOX ESCOVADO.

TIPO: CORRER/FIXO
AMBIENTE: ESCRITÓRIO
QUANTIDADE: 01

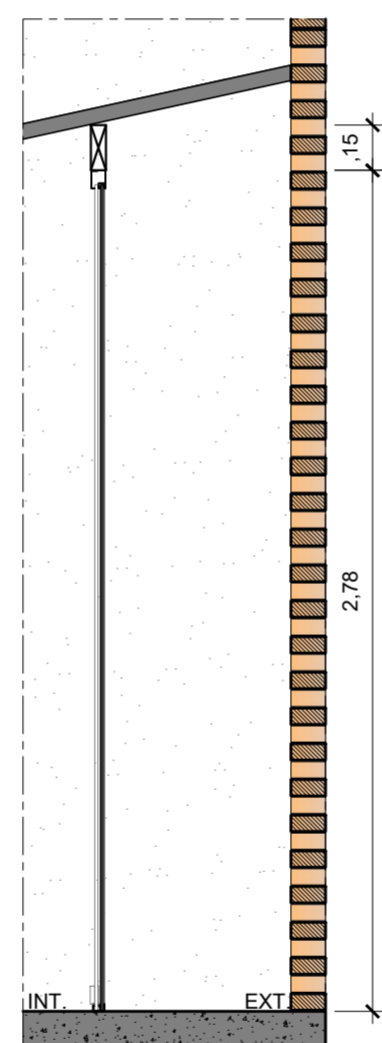


PLANTA BAIXA
ESCALA 1/25

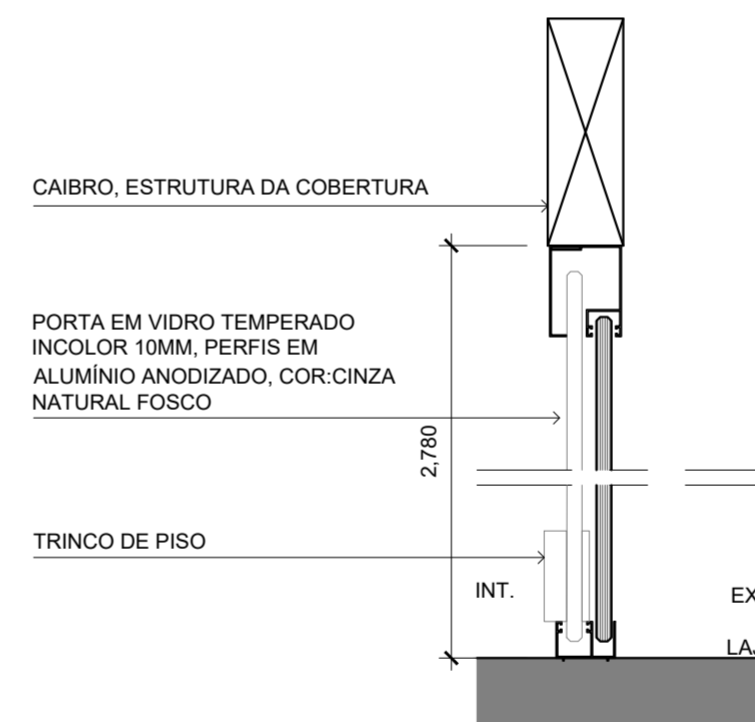


ELEVAÇÃO
ESCALA 1/25

03



CORTE 1 - 1
ESCALA 1/25



SEÇÕES 02 E 03
ESCALA 1/5

PROJETO EXECUTIVO DE ARQUITETURA

PROJETISTAS:	ARQ. LAURENT TROOST	OBRA:	CACHOEIRINHA
CLIENTE:	MARGARET CERQUEIRA DE SOUZA	REVISÃO:	R00
ASSUNTO:	PORTAS DE VIDRO TEMPERADO PVT06	DATA:	JULHO/2020
DESENHO:	RAQUEL BRASIL	FOLHA:	13C
		ESCALA:	INDICADA

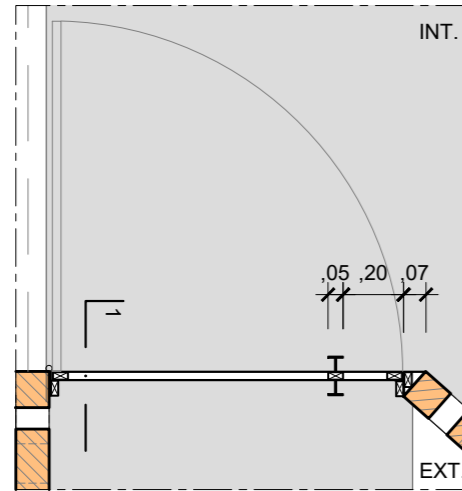
PAÇ01 (1,17x2,65m)

PORTA EM ESTRUTURA DE METALON, DIM.: 5x2,5CM,
FECHAMENTO EM CHAPA DE AÇO GALVANIZADO, ESP.: 2MM,
ACAB.: ESMALTE SINTÉTICO FOSCO, COR: BRANCO

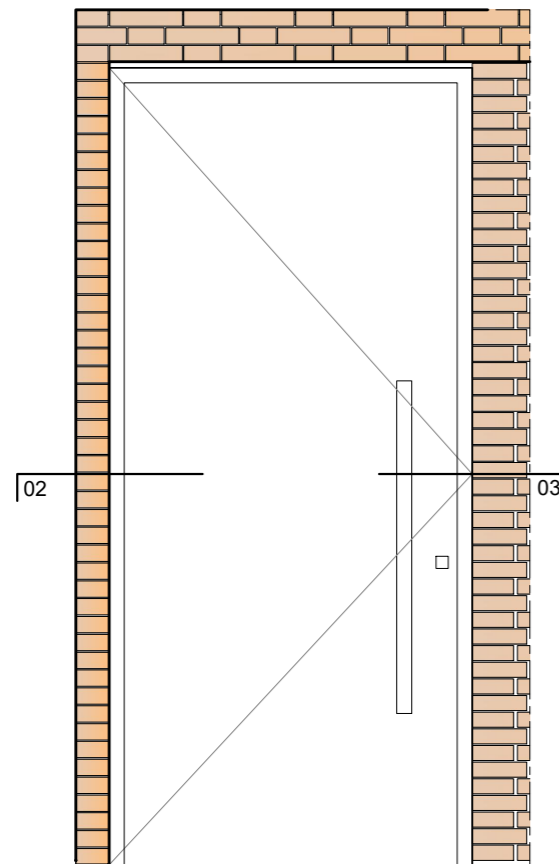
PUXADORES EM CHAPA DE AÇO DOBRADA E SOLDADA,
ACAB.: ESMALTE SINTÉTICO FOSCO, COR: BRANCO

FECHADURA TIPO ROLETE QUADRADO

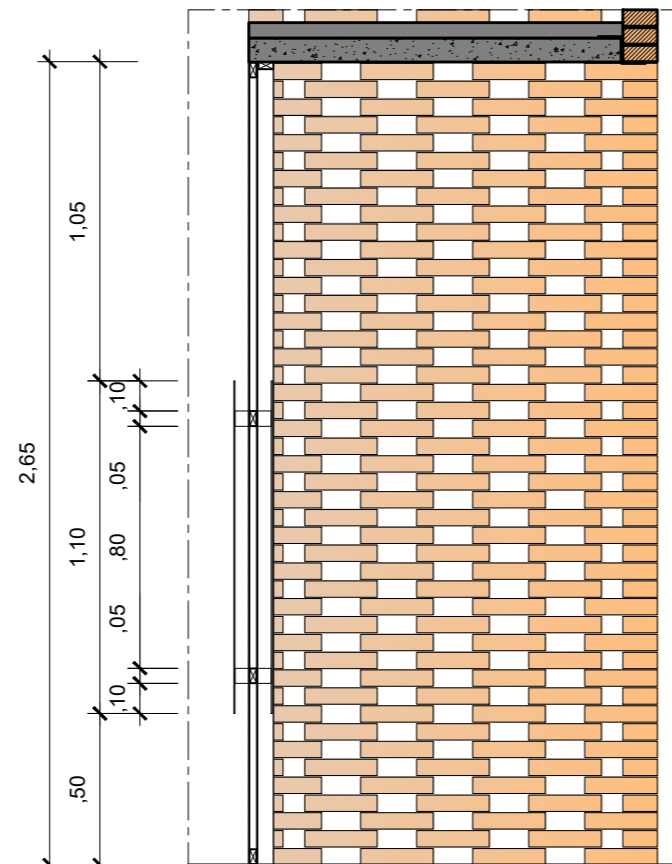
TIPO: ABRIR
QUANTIDADE: 01
AMBIENTE: ACESSO



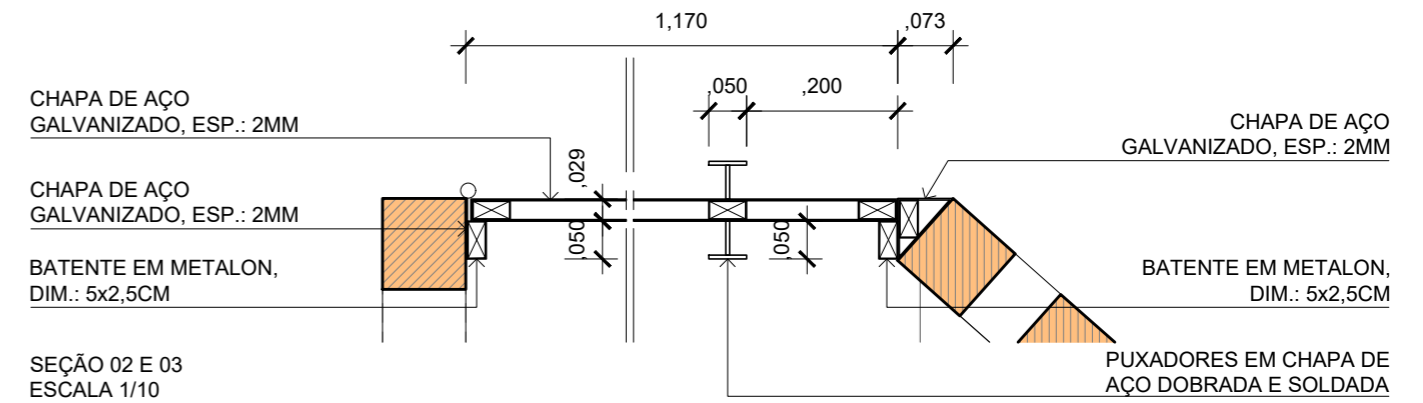
PLANTA BAIXA
ESCALA 1/25



ELEVAÇÃO
ESCALA 1/25



CORTE 1 - 1
ESCALA 1/25



CHAPA DE AÇO
GALVANIZADO, ESP.: 2MM

CHAPA DE AÇO
GALVANIZADO, ESP.: 2MM

BATENTE EM METALON,
DIM.: 5x2,5CM

SEÇÃO 02 E 03
ESCALA 1/10

CHAPA DE AÇO
GALVANIZADO, ESP.: 2MM

BATENTE EM METALON,
DIM.: 5x2,5CM

PUXADORES EM CHAPA DE
AÇO DOBRADA E SOLDADA

PROJETO EXECUTIVO DE ARQUITETURA

PROJETISTAS: ARQ. LAURENT TROOST

OBRA: CACHOEIRINHA

CLIENTE: MARGARET CERQUEIRA DE SOUZA

ASSUNTO: PORTA DE AÇO
PAÇ01

REVISÃO: R00

FOLHA: 14

DESENHO: RAQUEL BRASIL

DATA: JULHO/2020

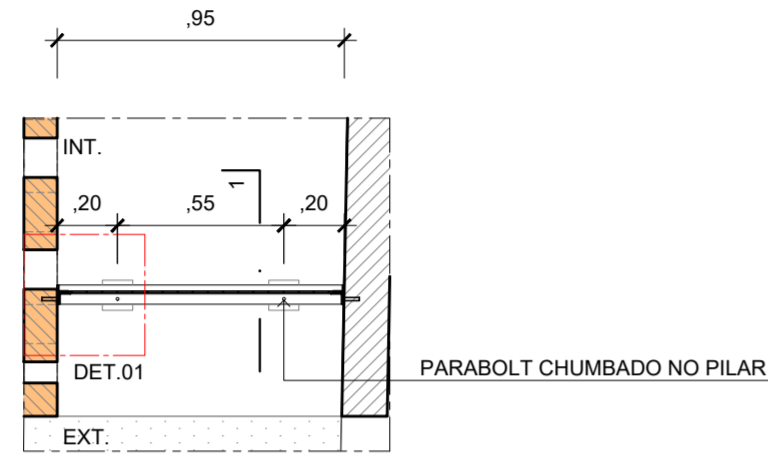
ESCALA: INDICADA

GRD01 (0,95X2,18m)

ESTRUTURA HORIZONTAL E VERTICAL EM BARRA CHATA DE AÇO, DIM.: 63,50x6,35MM, QUADRO METALICO EM PERFIL CANTONEIRA DE ABAS IGUAIS, DIM.: 38,10x3,42MM, ACAB.: ESMALTE SINTÉTICO ACETINADO, COR: BRANCO NEVE
 FECHAMENTO EM ALAMBRADO GALVANIZADO NATURAL MALHA 5X10CM, TRAVA TRANSVERSAL EM VERGALHÃO LISO, DIM.: 1/4", ACAB.: ESMALTE SINTÉTICO ACETINADO, COR: BRANCO NEVE

FIXAÇÃO LATERAL E INFERIOR COM PARABOLT DE AÇO

PILARES DE CONCRETO 10X10CM



PLANTA BAIXA
ESCALA 1/25

BARRA CHATA DE AÇO, DIM.: 63,50x6,35MM, ACAB.: ESMALTE SINTÉTICO ACETINADO, COR: BRANCO NEVE
 BARRA CHATA DE AÇO, DIM.: 63,50x6,35MM, ACAB.: ESMALTE SINTÉTICO ACETINADO, COR: BRANCO NEVE

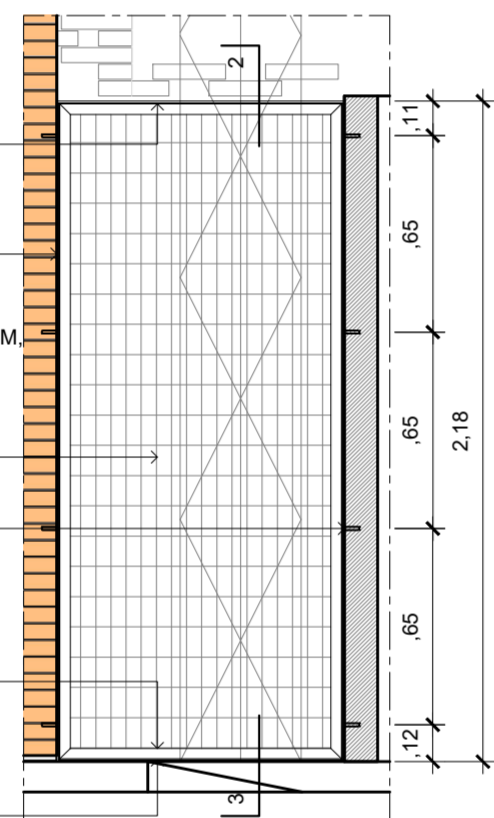
FECHAMENTO EM ALAMBRADO GALVANIZADO NATURAL MALHA 5X10CM, TRAVA TRANSVERSAL EM VERGALHÃO LISO, DIM.: 1/4", ACAB.: ESMALTE SINTÉTICO ACETINADO, COR: BRANCO NEVE

PARABOLT CHUMBADO NO TIJOLO MACIÇO

PERFIL CANTONEIRA ABAS IGUAIS, DIM.: 38,10x3,42MM, ACAB.: ESMALTE SINTÉTICO ACETINADO, COR: BRANCO NEVE

BARRA CHATA DE AÇO, DIM.: 63,50x6,35MM, ACAB.: ESMALTE SINTÉTICO ACETINADO, COR: BRANCO NEVE

ELEVAÇÃO
ESCALA 1/25



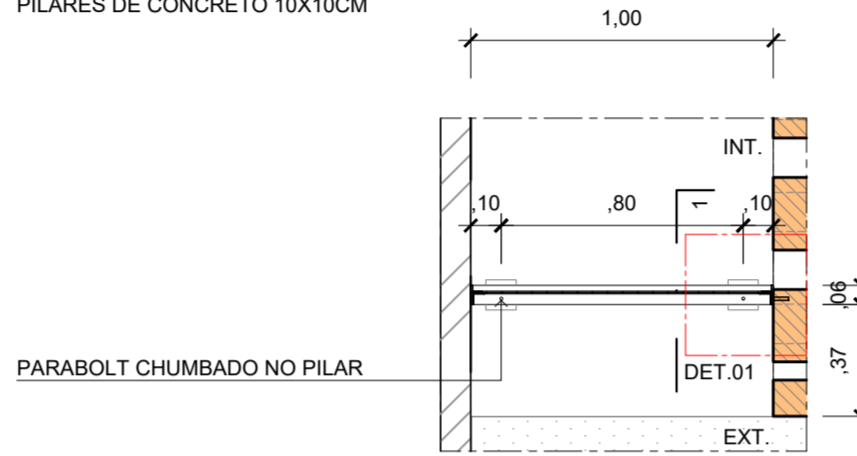
CORTE 1 - 1
ESCALA 1/25

GRD02(1,00X2,18m)

ESTRUTURA HORIZONTAL E VERTICAL EM BARRA CHATA DE AÇO, DIM.: 63,50x6,35MM, QUADRO METALICO EM PERFIL CANTONEIRA DE ABAS IGUAIS, DIM.: 38,10x3,42MM, ACAB.: ESMALTE SINTÉTICO ACETINADO, COR: BRANCO NEVE
 FECHAMENTO EM ALAMBRADO GALVANIZADO NATURAL MALHA 5X10CM, TRAVA TRANSVERSAL EM VERGALHÃO LISO, DIM.: 1/4", ACAB.: ESMALTE SINTÉTICO ACETINADO, COR: BRANCO NEVE

FIXAÇÃO LATERAL E INFERIOR COM PARABOLT DE AÇO

PILARES DE CONCRETO 10X10CM



PLANTA BAIXA
ESCALA 1/25

BARRA CHATA DE AÇO, DIM.: 63,50x6,35MM, ACAB.: ESMALTE SINTÉTICO ACETINADO, COR: BRANCO NEVE
 BARRA CHATA DE AÇO, DIM.: 63,50x6,35MM, ACAB.: ESMALTE SINTÉTICO ACETINADO, COR: BRANCO NEVE

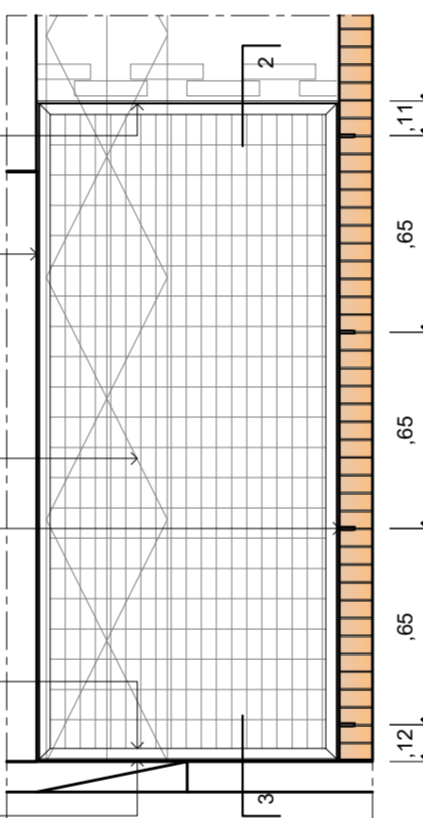
FECHAMENTO EM ALAMBRADO GALVANIZADO NATURAL MALHA 5X10CM, TRAVA TRANSVERSAL EM VERGALHÃO LISO, DIM.: 1/4", ACAB.: ESMALTE SINTÉTICO ACETINADO, COR: BRANCO NEVE

PARABOLT CHUMBADO NO TIJOLO MACIÇO

PERFIL CANTONEIRA ABAS IGUAIS, DIM.: 38,10x3,42MM, ACAB.: ESMALTE SINTÉTICO ACETINADO, COR: BRANCO NEVE

BARRA CHATA DE AÇO, DIM.: 63,50x6,35MM, ACAB.: ESMALTE SINTÉTICO ACETINADO, COR: BRANCO NEVE

ELEVAÇÃO
ESCALA 1/25



CORTE 1 - 1
ESCALA 1/25

BARRA CHATA DE AÇO, DIM.: 63,50x6,35MM, ACAB.: ESMALTE SINTÉTICO ACETINADO, COR: BRANCO NEVE

BARRA CHATA DE AÇO, DIM.: 31,75x3,70MM, ACAB.: ESMALTE SINTÉTICO ACETINADO, COR: BRANCO NEVE

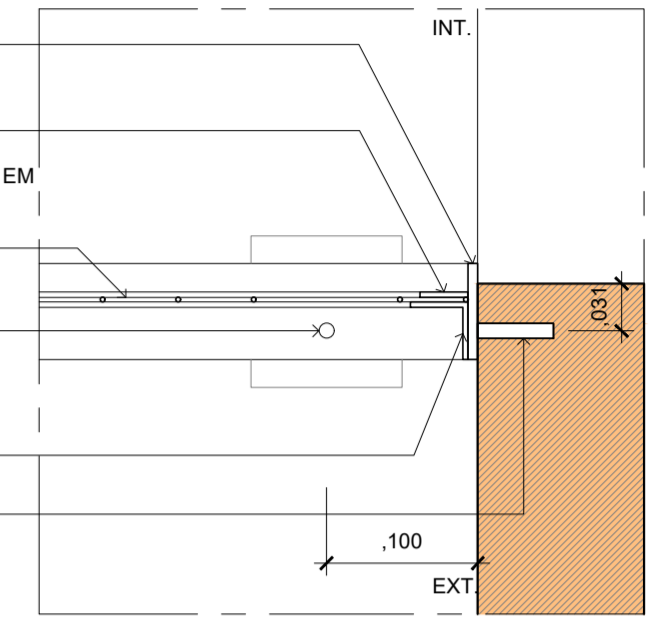
FECHAMENTO EM ALAMBRADO GALVANIZADO NATURAL MALHA 5X10CM, TRAVA TRANSVERSAL EM VERGALHÃO LISO, DIM.: 1/4", ACAB.: ESMALTE SINTÉTICO ACETINADO, COR: BRANCO NEVE

PARABOLT CHUMBADO PILAR

PERFIL CANTONEIRA ABAS IGUAIS, DIM.: 38,10x3,42MM, ACAB.: ESMALTE SINTÉTICO ACETINADO, COR: BRANCO NEVE

PARABOLT CHUMBADO NO TIJOLO MACIÇO

DET. 01
ESCALA 1/5



BARRA CHATA DE AÇO, DIM.: 31,75x3,70MM, ACAB.: ESMALTE SINTÉTICO ACETINADO, COR: BRANCO NEVE

PERFIL CANTONEIRA ABAS IGUAIS, DIM.: 38,10x3,42MM, ACAB.: ESMALTE SINTÉTICO ACETINADO, COR: BRANCO NEVE

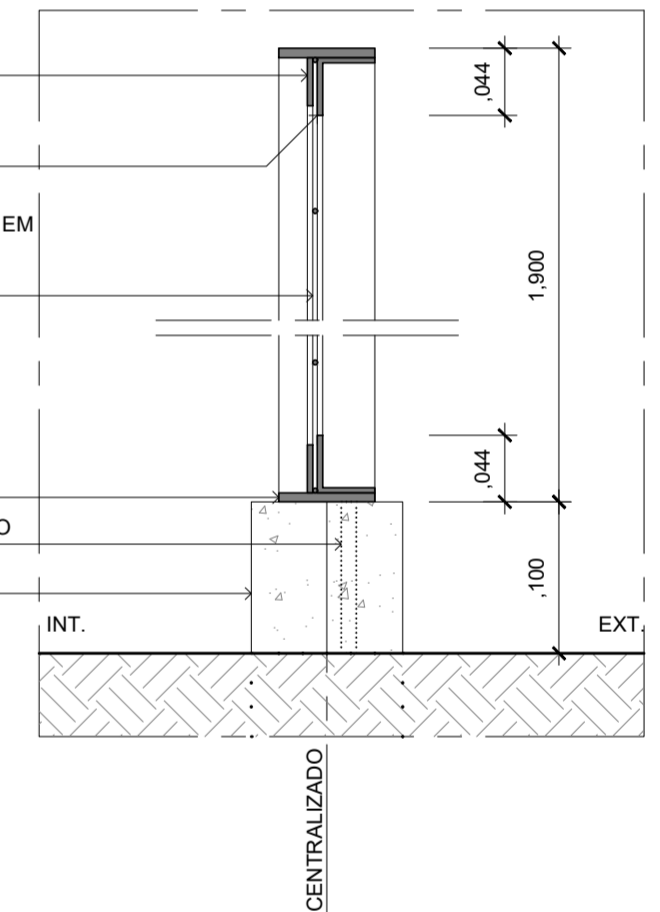
FECHAMENTO EM ALAMBRADO GALVANIZADO NATURAL MALHA 5X10CM, TRAVA TRANSVERSAL EM VERGALHÃO LISO, DIM.: 1/4", ACAB.: ESMALTE SINTÉTICO ACETINADO, COR: BRANCO NEVE

BARRA CHATA DE AÇO, DIM.: 63,50x6,35MM, ACAB.: ESMALTE SINTÉTICO ACETINADO, COR: BRANCO NEVE

PARABOLT CHUMBADO NO PILAR DE CONCRETO

PILAR EM CONCRETO, 10X10CM

SEÇÕES 02 E 03
ESCALA 1/5



PROJETO EXECUTIVO DE ARQUITETURA

PROJETISTAS:	ARQ. LAURENT TROOST	OBRA:	CACHOEIRINHA
CLIENTE:	MARGARET CERQUEIRA DE SOUZA	REVISÃO:	R00
ASSUNTO:	GRADIL GRD01, GRD02	DATA:	JULHO/2020
DESENHO:	RAQUEL BRASIL	FOLHA:	15
		ESCALA:	INDICADA