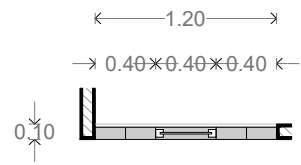
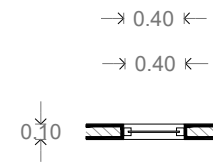


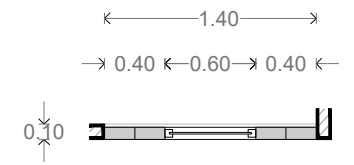
planta VE-01  
cancelería



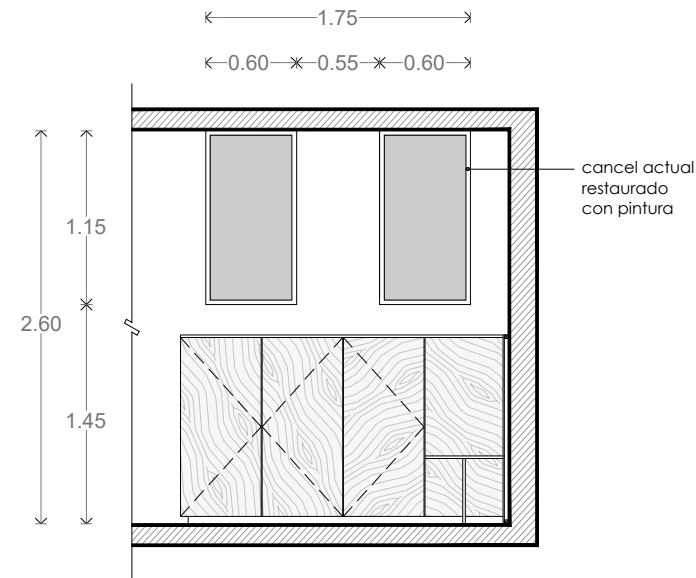
planta VE-02  
cancelería



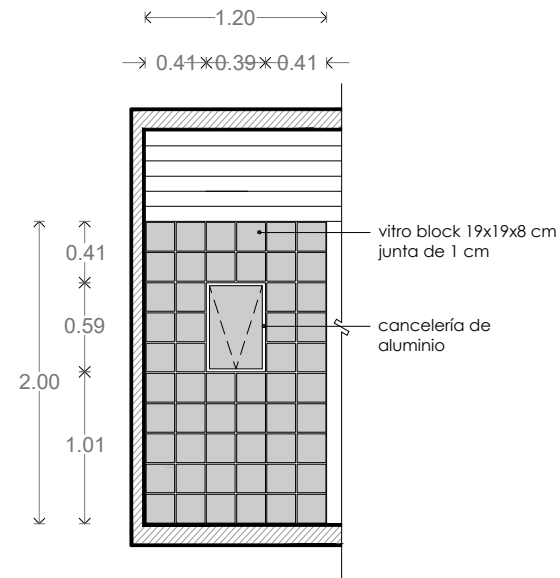
planta VE-03  
cancelería



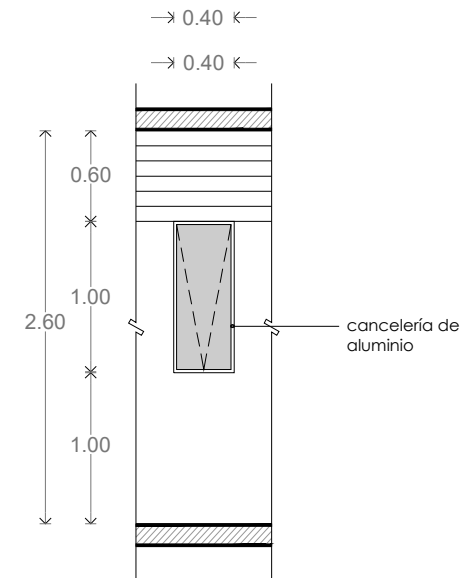
planta VE-05  
cancelería



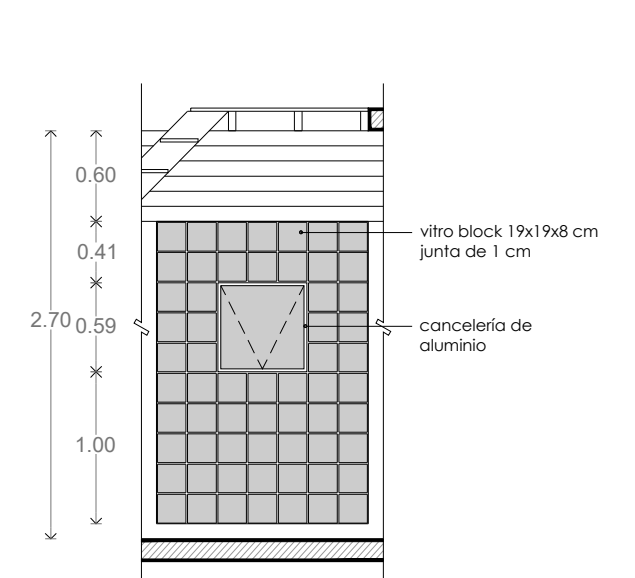
alzado VE-01  
cancelería



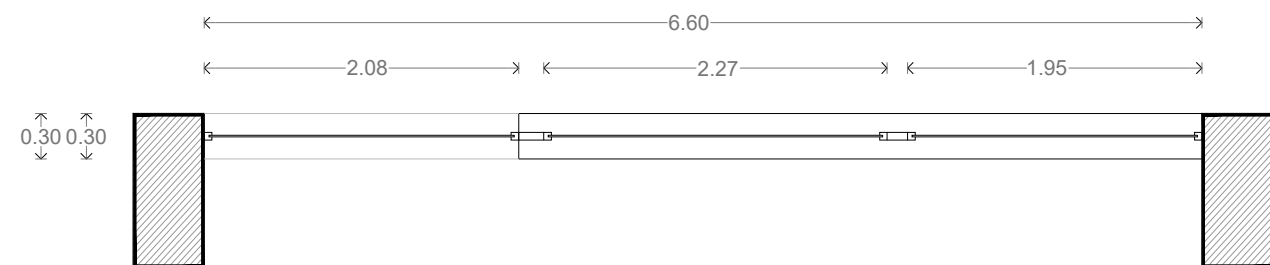
alzado VE-02  
cancelería



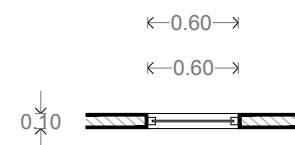
alzado VE-03  
cancelería



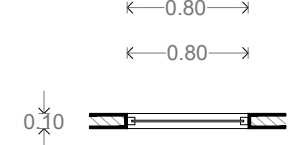
alzado VE-05  
cancelería



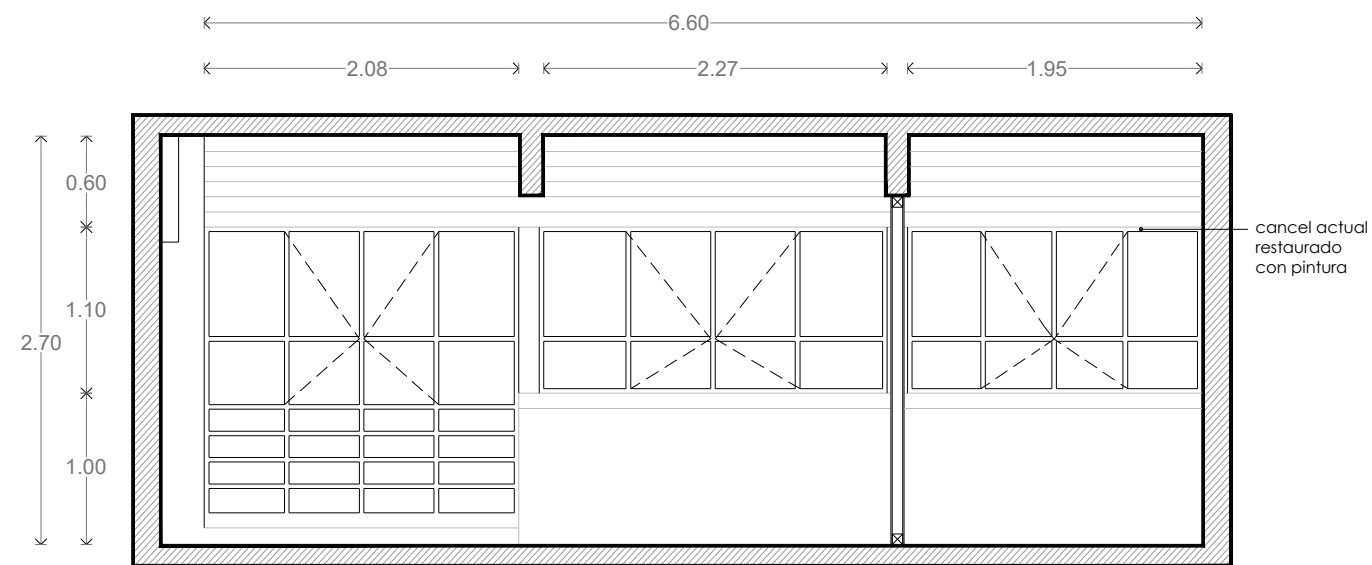
planta VE-04  
cancelería



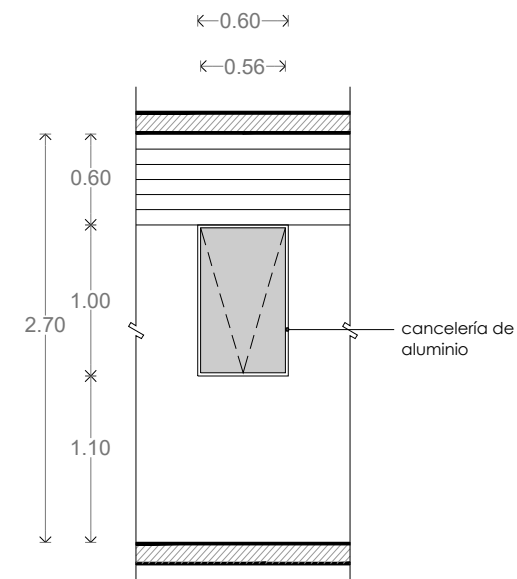
planta VE-06  
cancelería



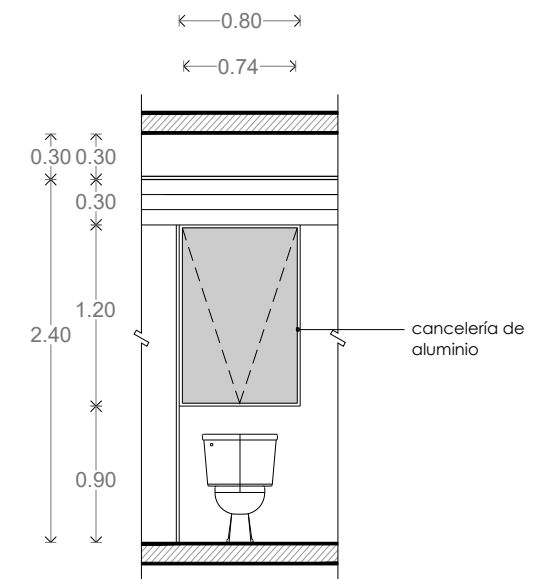
planta VE-07  
cancelería



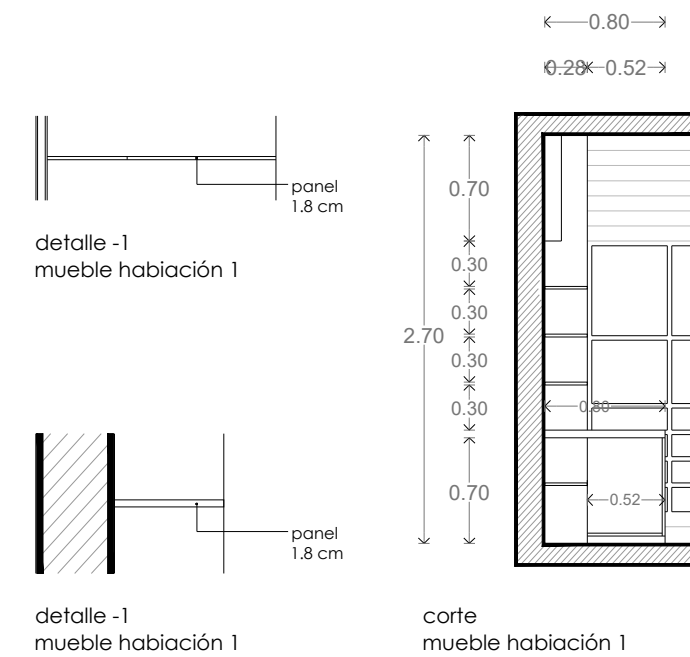
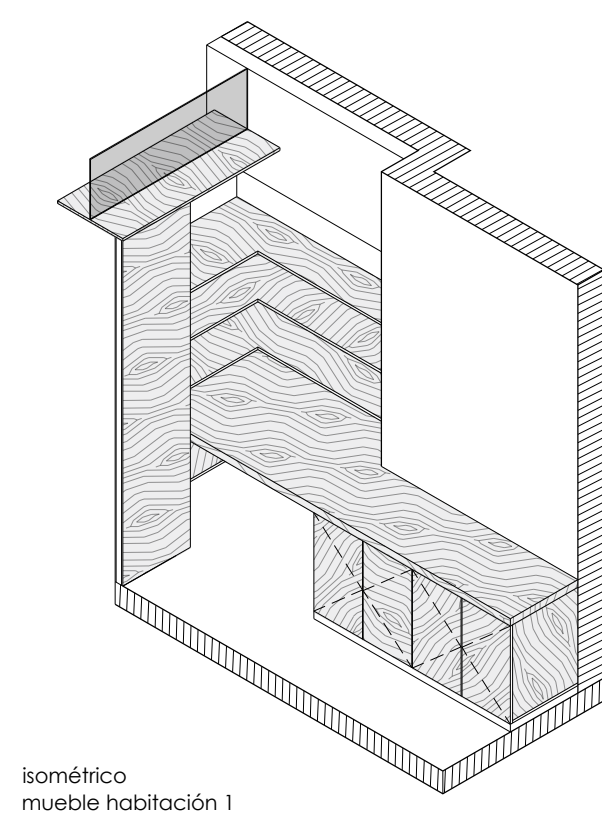
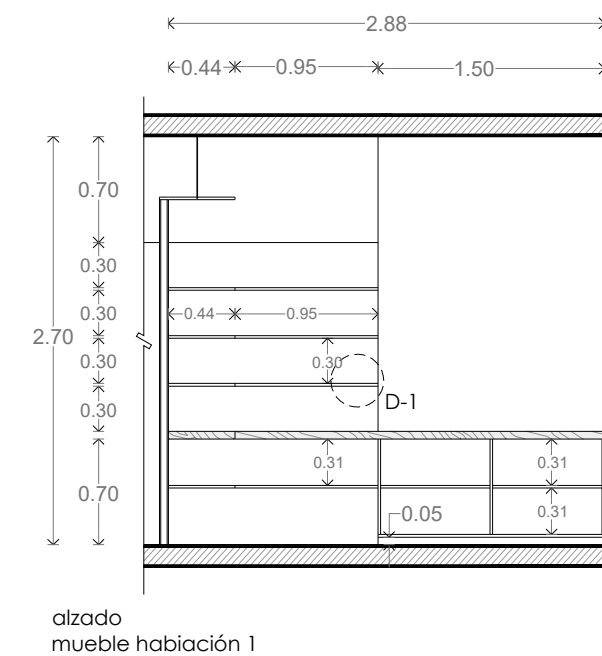
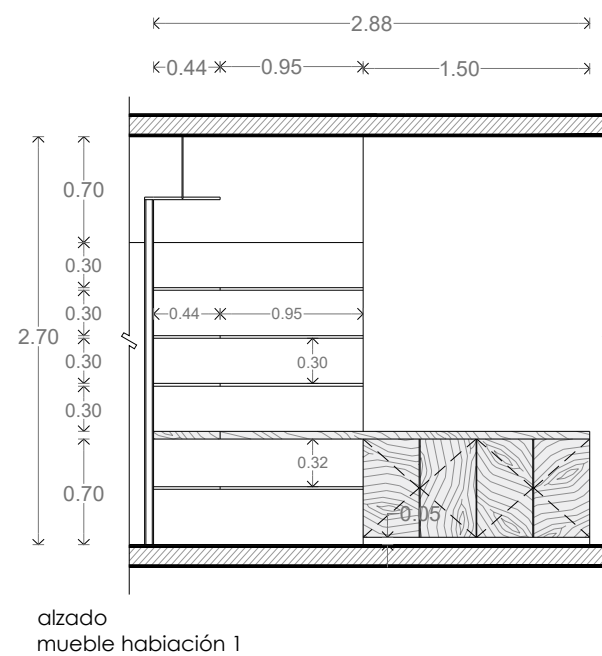
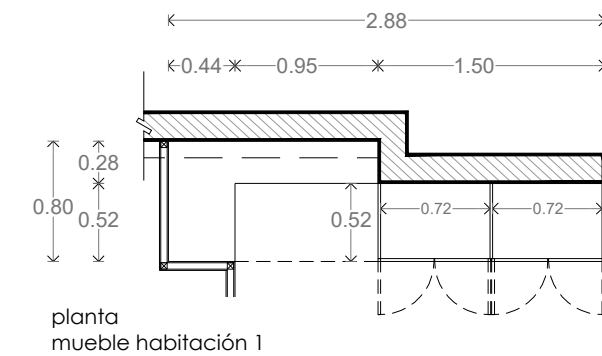
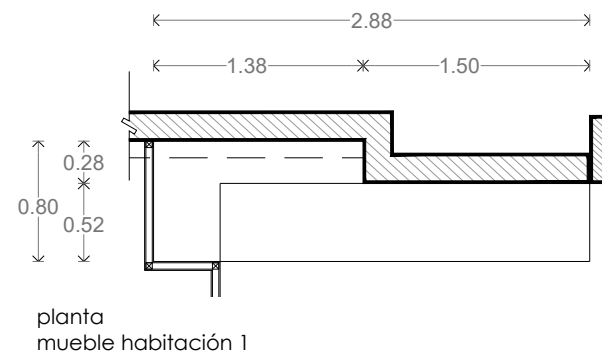
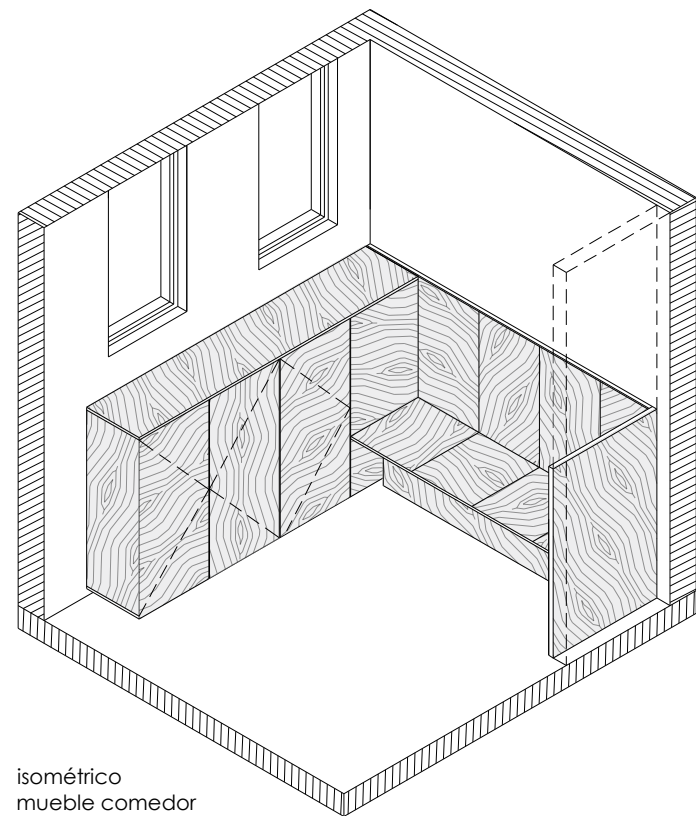
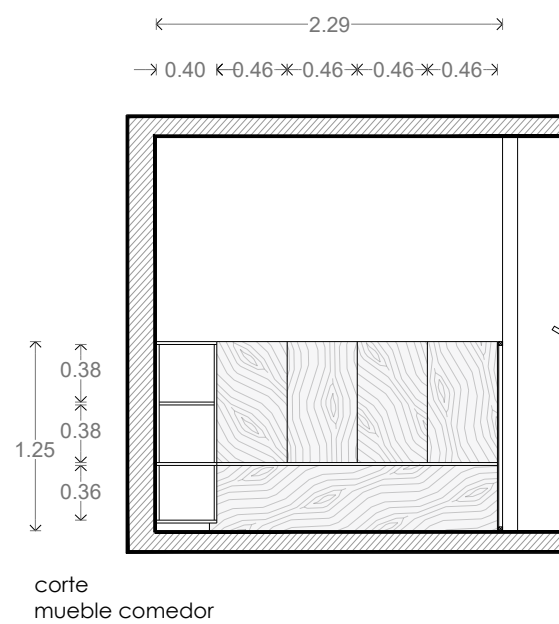
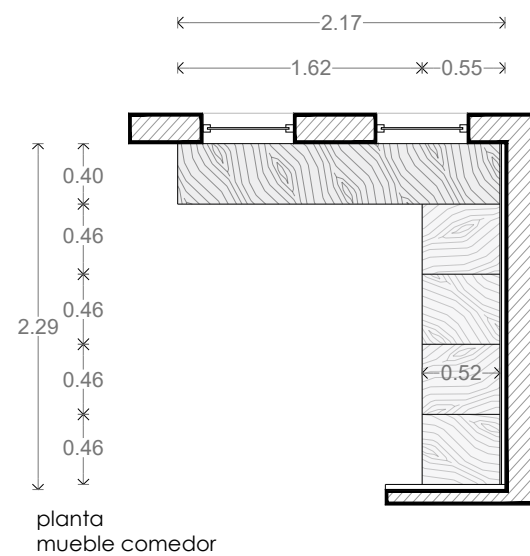
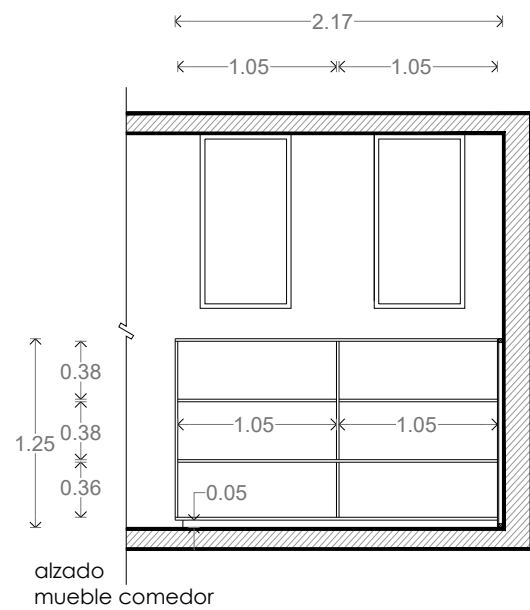
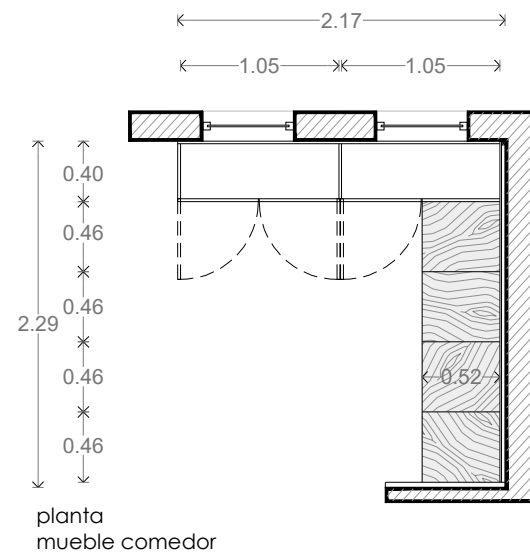
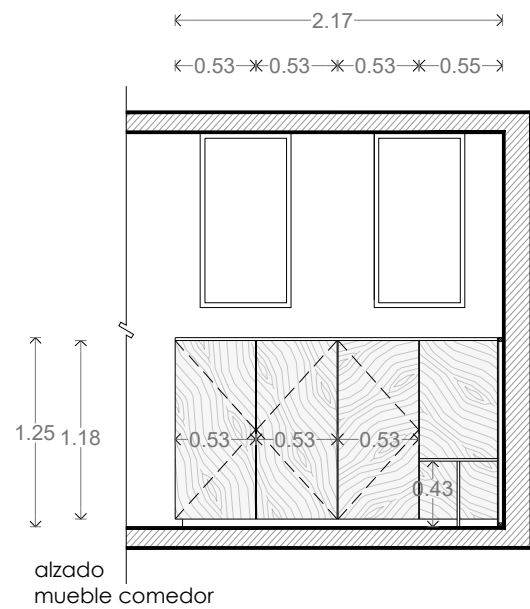
alzado VE-04  
cancelería

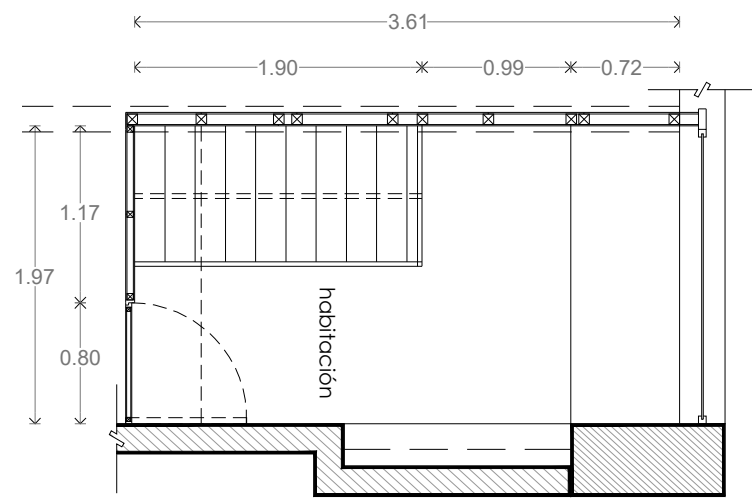


alzado VE-06  
cancelería

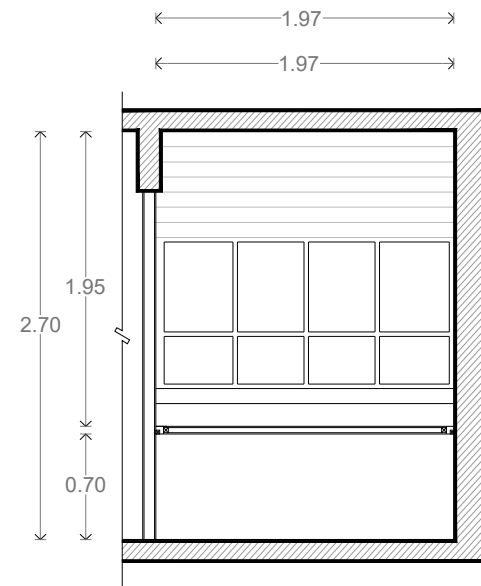


alzado VE-07  
cancelería

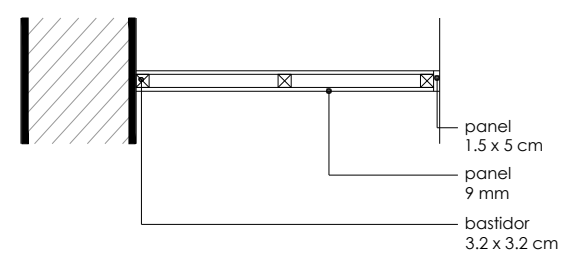




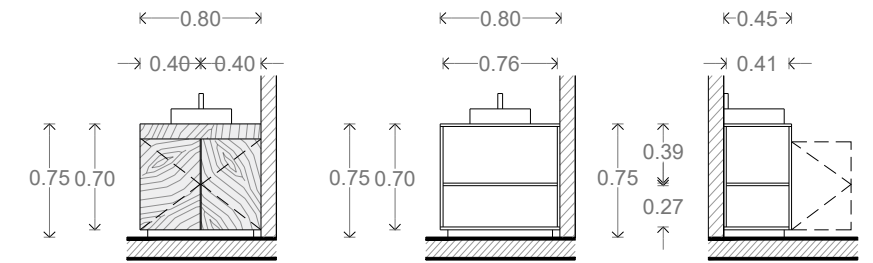
planta  
mueble habitación 2



corte  
mueble habitación 2



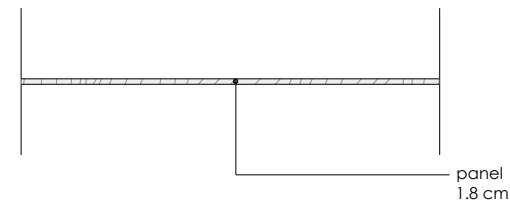
detalle - 4  
mueble habitación 2



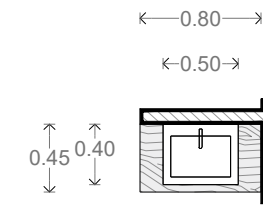
alzado  
mueble baño

corte  
mueble baño

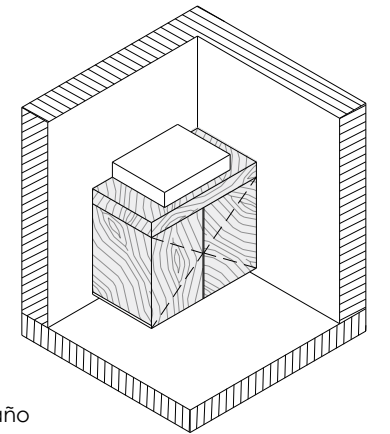
corte  
mueble baño



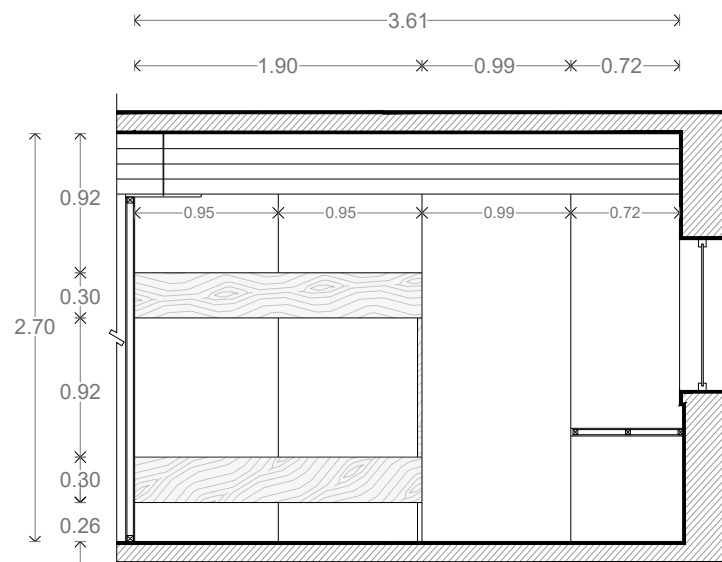
detalle - 3  
mueble habitación 2



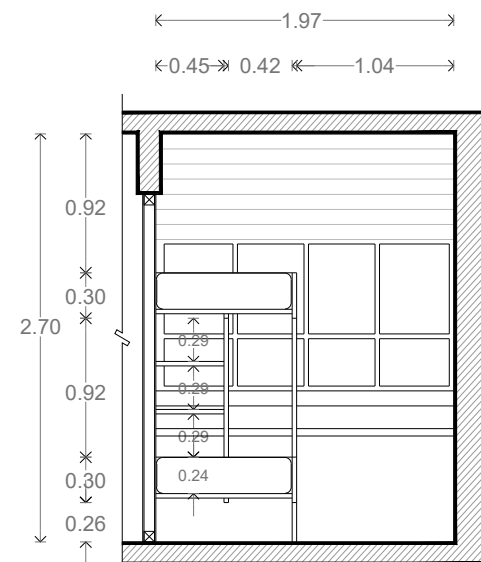
planta  
mueble baño



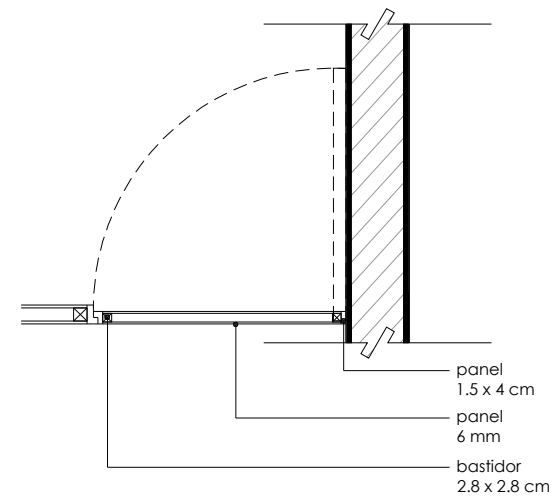
isométrico  
mueble baño



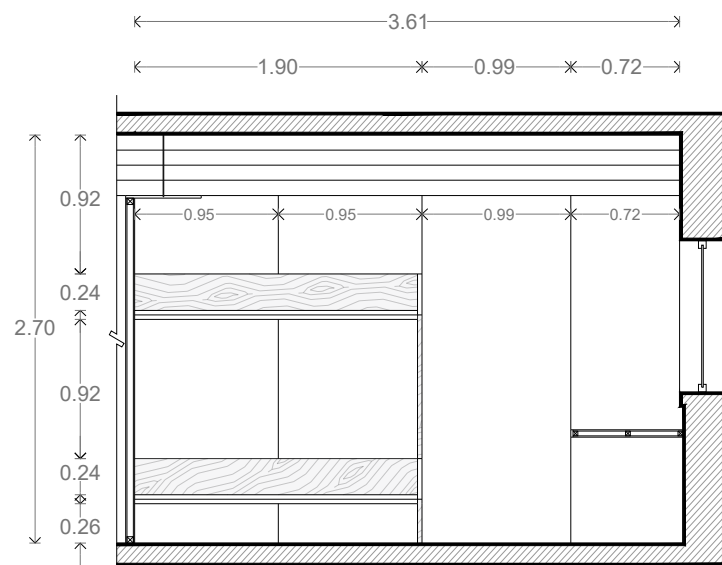
alzado  
mueble habitación 2



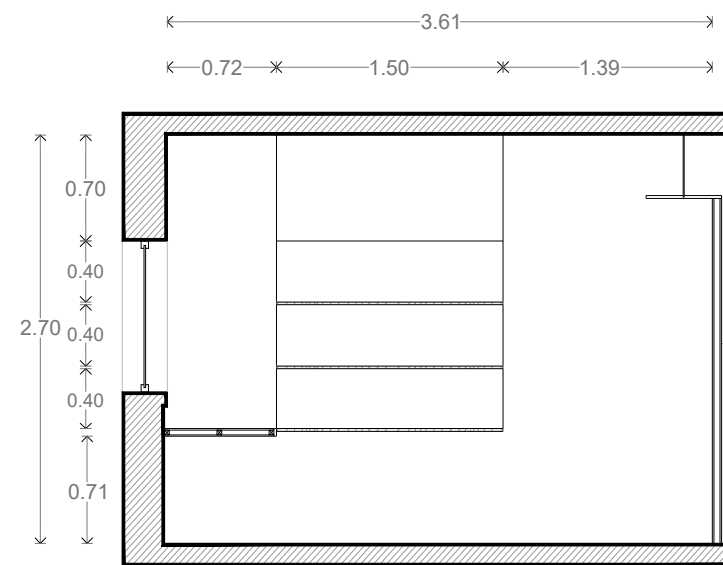
corte  
mueble habitación 2



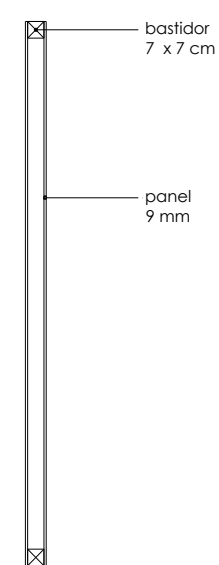
detalle - 2  
puerta habitación 2



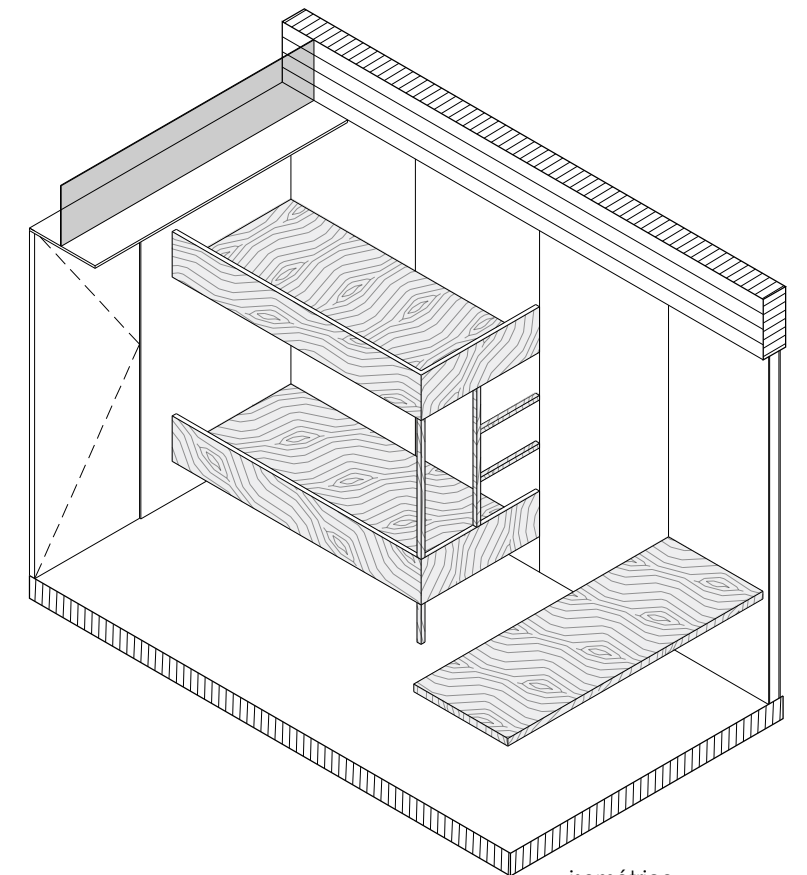
alzado  
mueble habitación 2



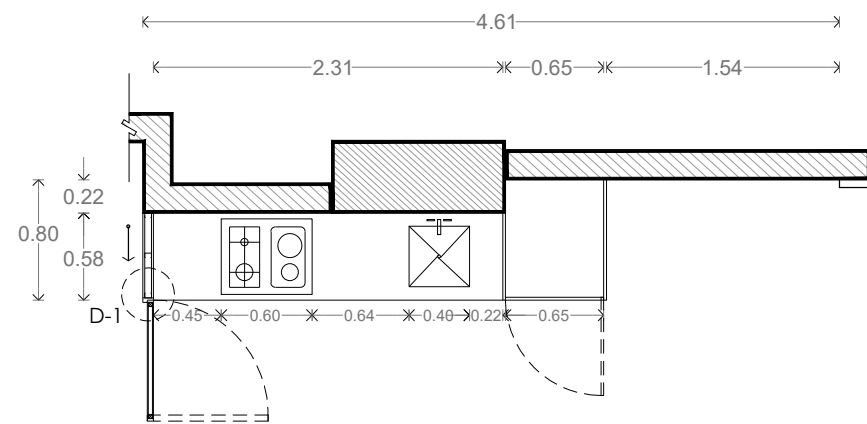
corte  
mueble habitación 2



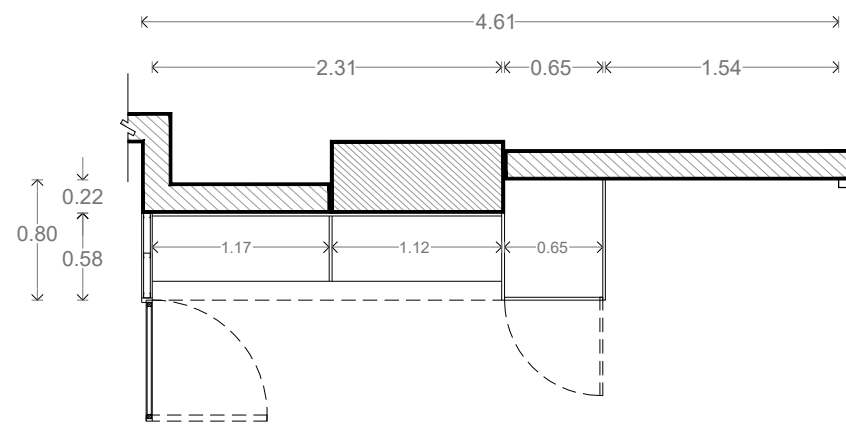
detalle - 1  
mueble habitación 2



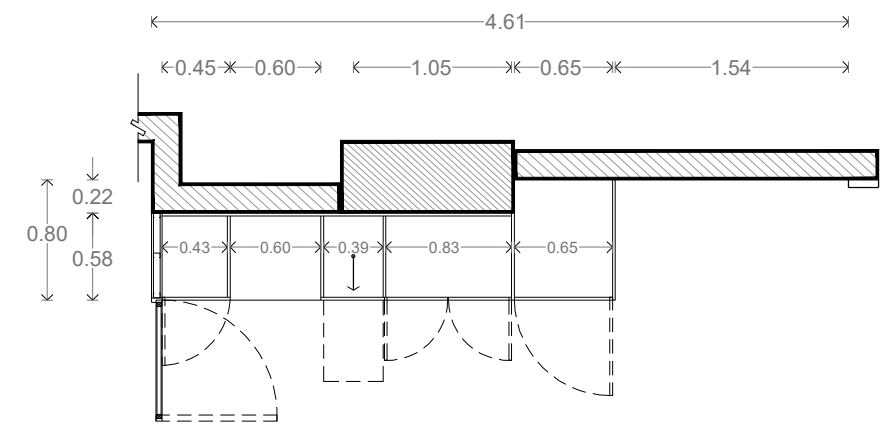
isométrico  
mueble habitación 2



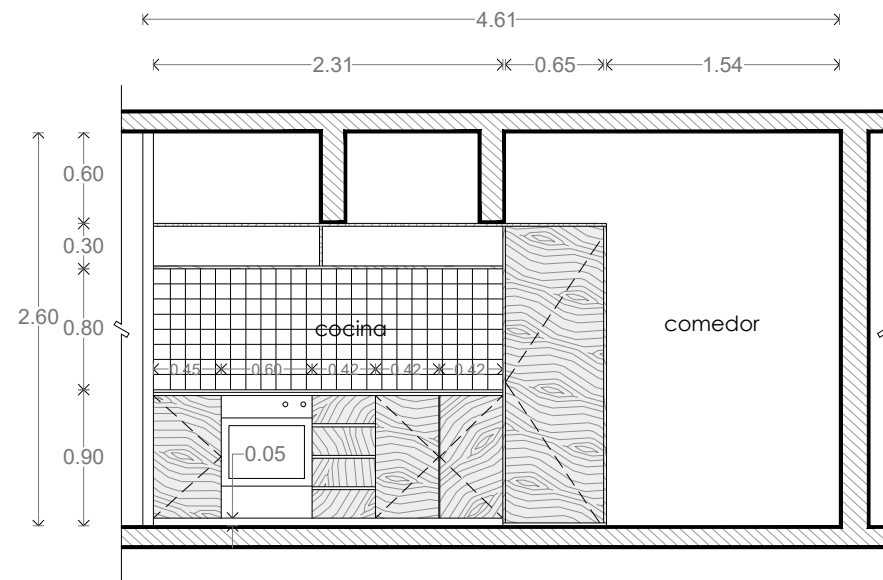
planta  
mueble cocina



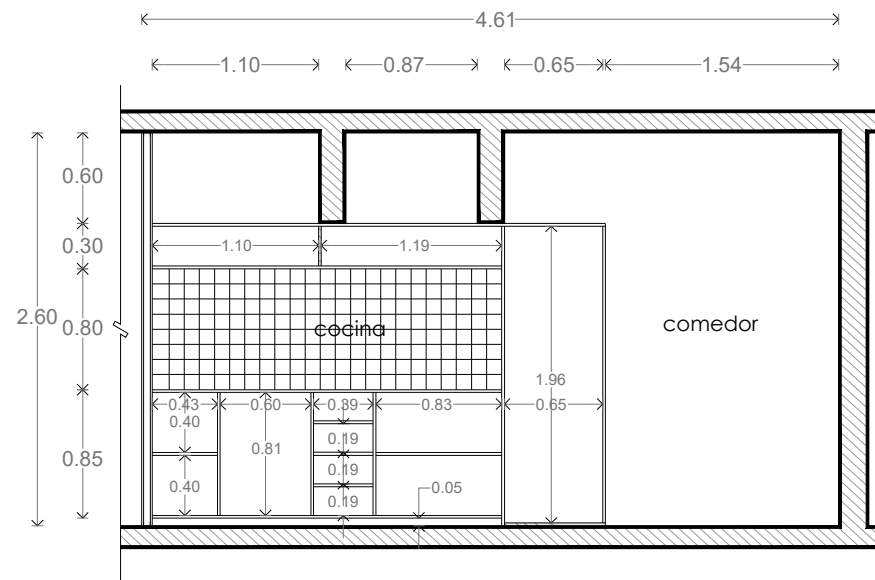
planta  
mueble cocina



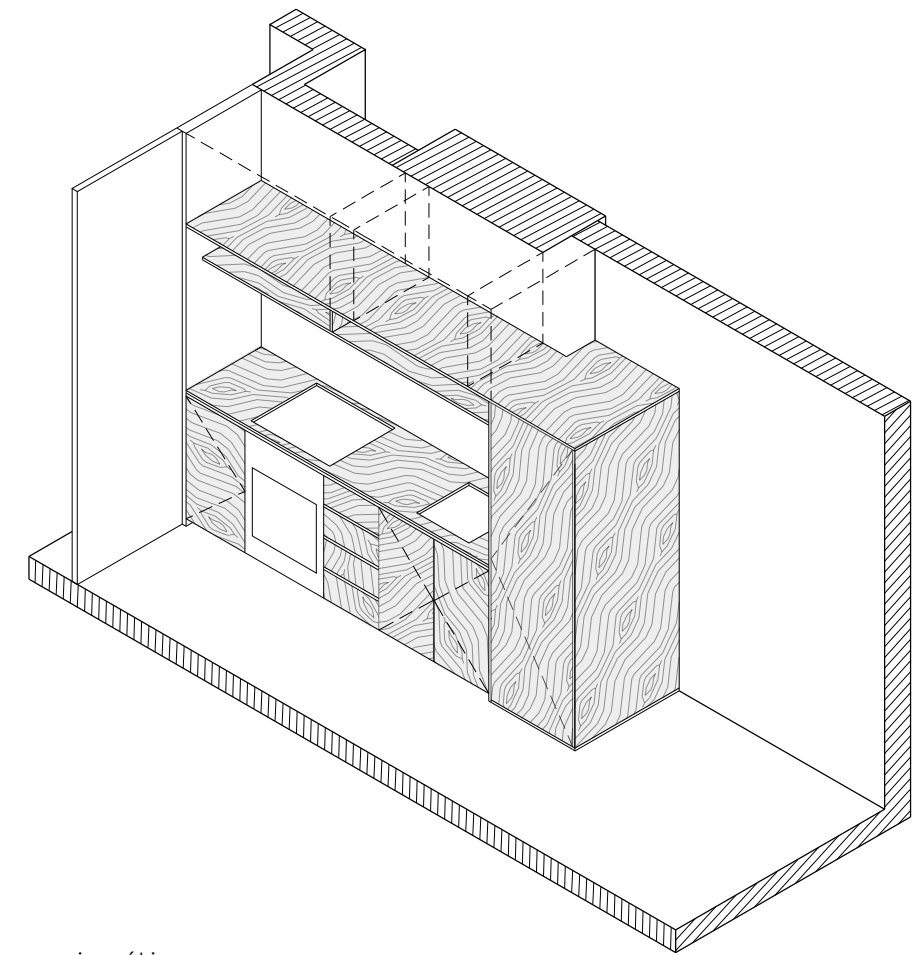
planta  
mueble cocina



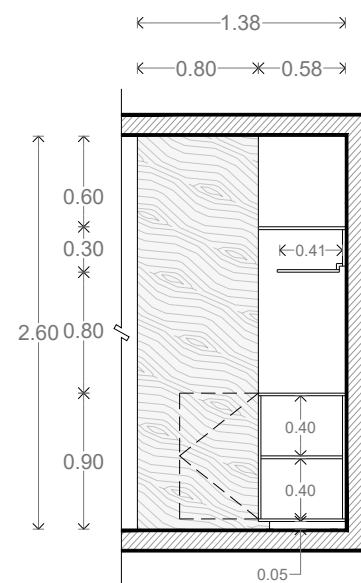
alzado  
mueble cocina



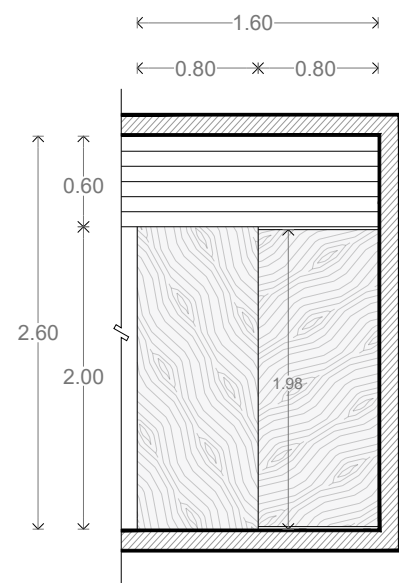
corte  
mueble cocina



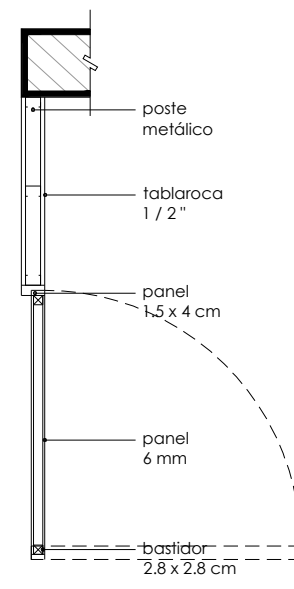
isométrico  
mueble cocina



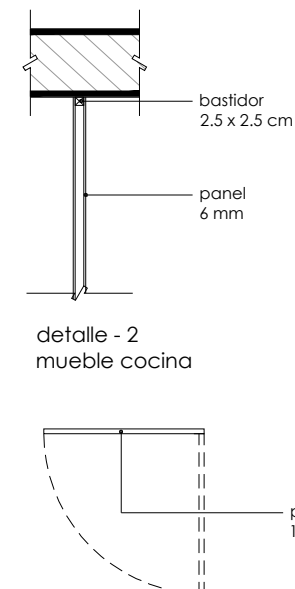
corte  
mueble cocina



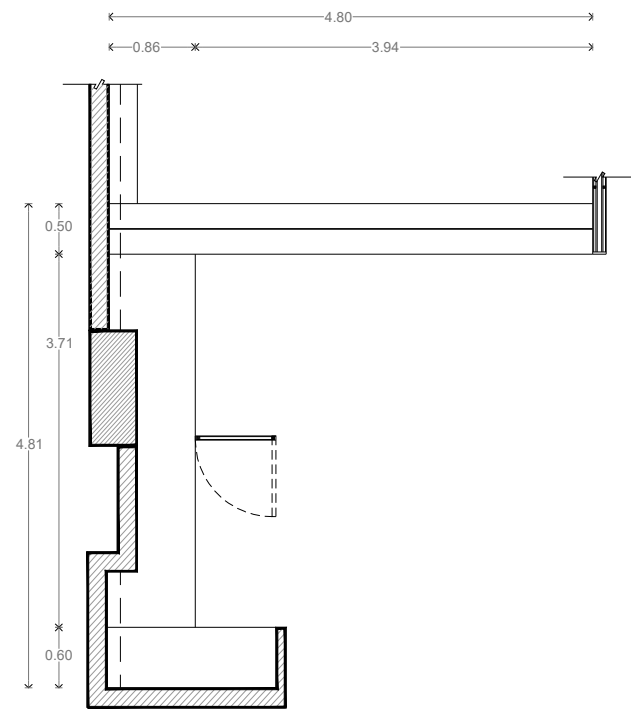
corte  
mueble cocina



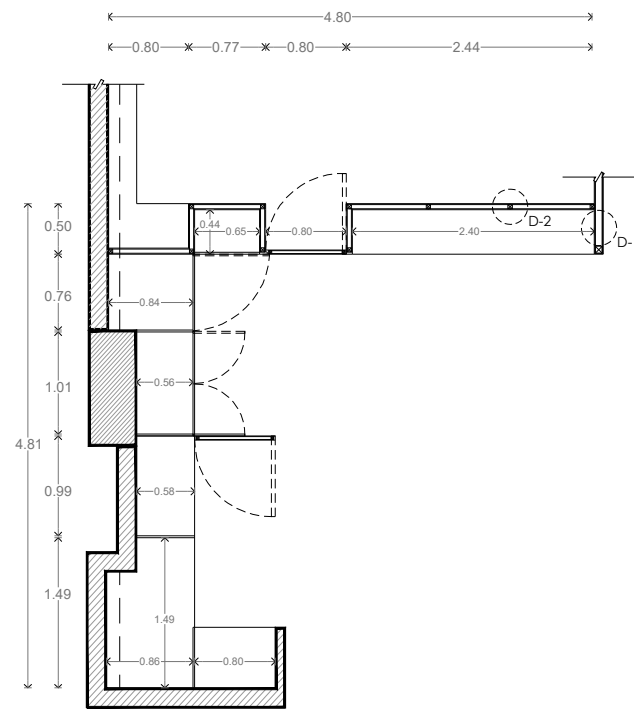
detalle - 1  
mueble cocina



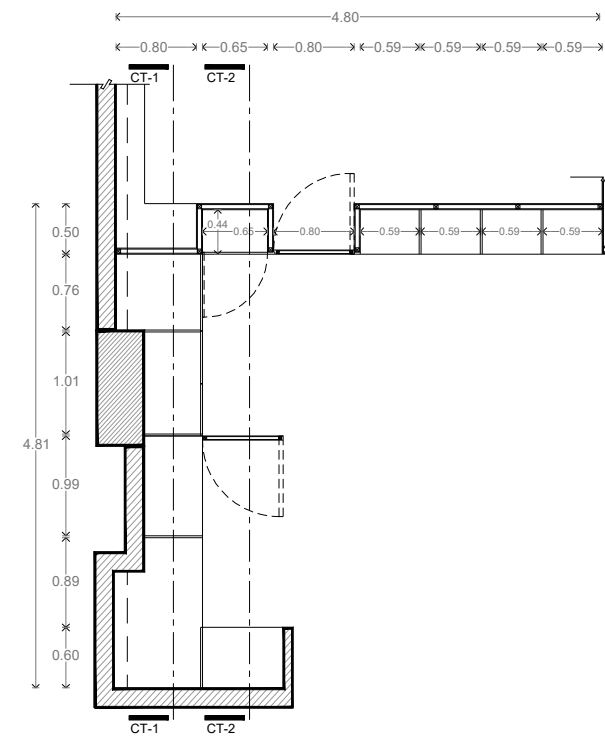
puerta refrigerador  
mueble cocina



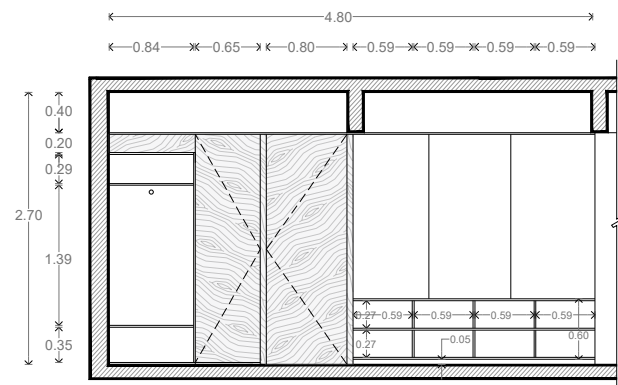
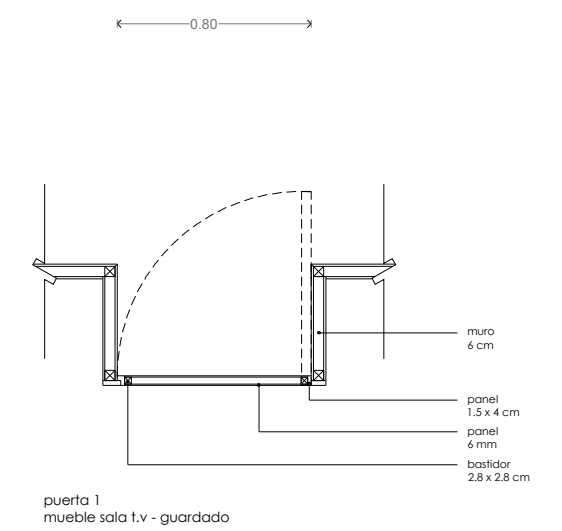
planta  
mueble sala t.v - guardado



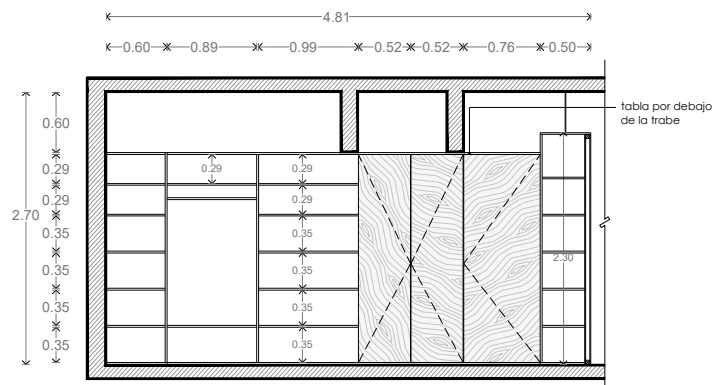
planta  
mueble sala t.v - guardado



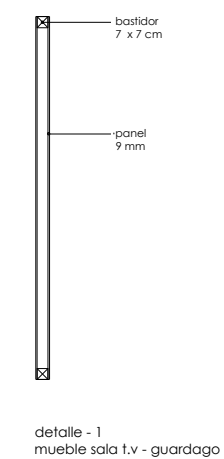
planta  
mueble sala t.v - guardado



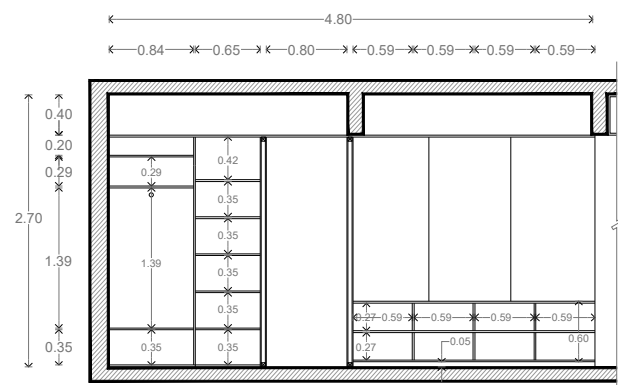
alzado  
mueble sala t.v - guardado



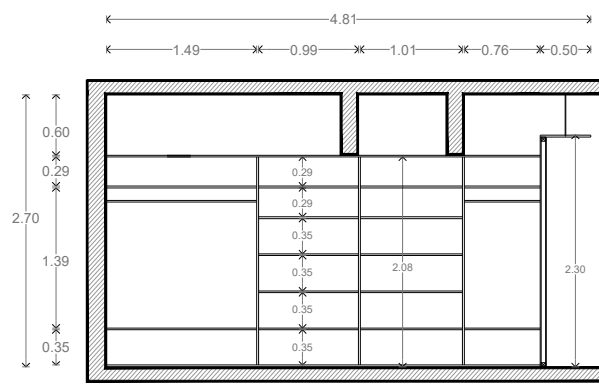
corte T-2  
mueble sala t.v - guardado



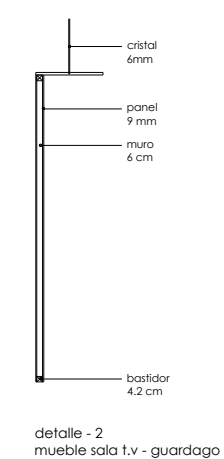
detalle - 1  
mueble sala t.v - guardado



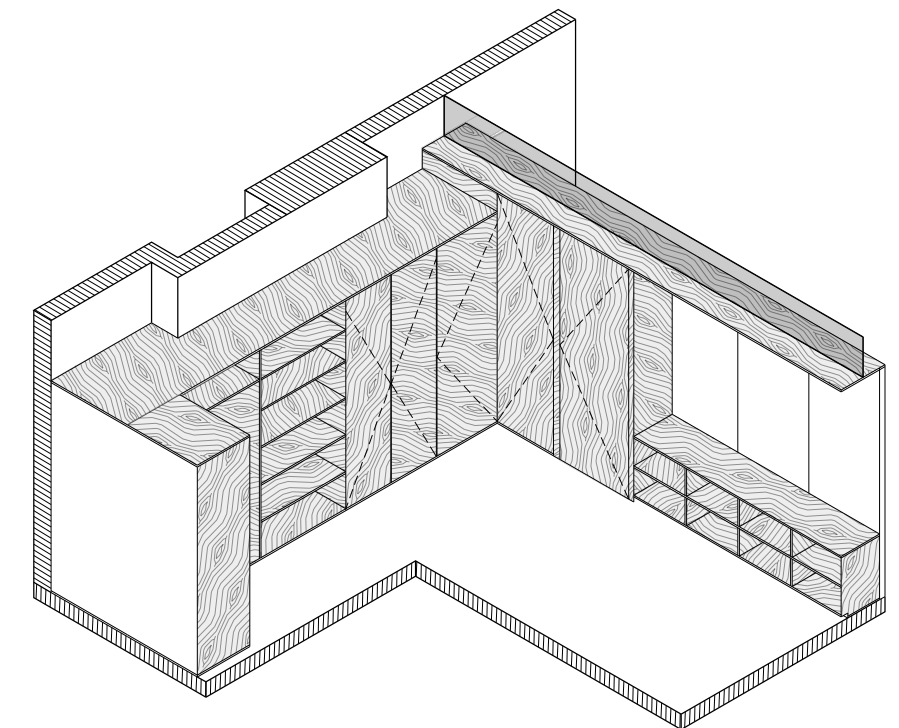
corte  
mueble sala t.v - guardado



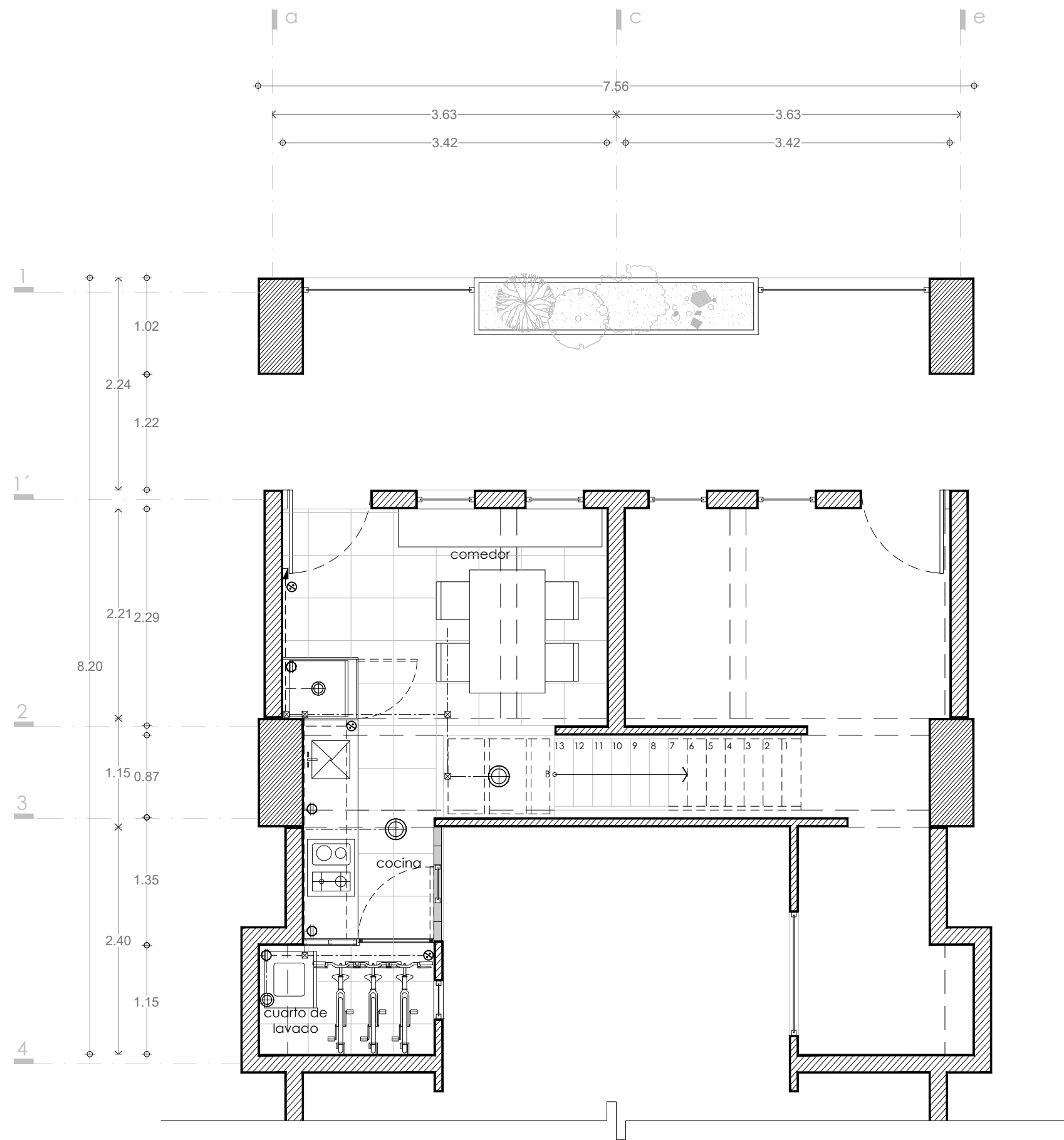
corte T-1  
mueble sala t.v - guardado



detalle - 2  
mueble sala t.v - guardado



isométrico  
mueble sala t.v - guardado

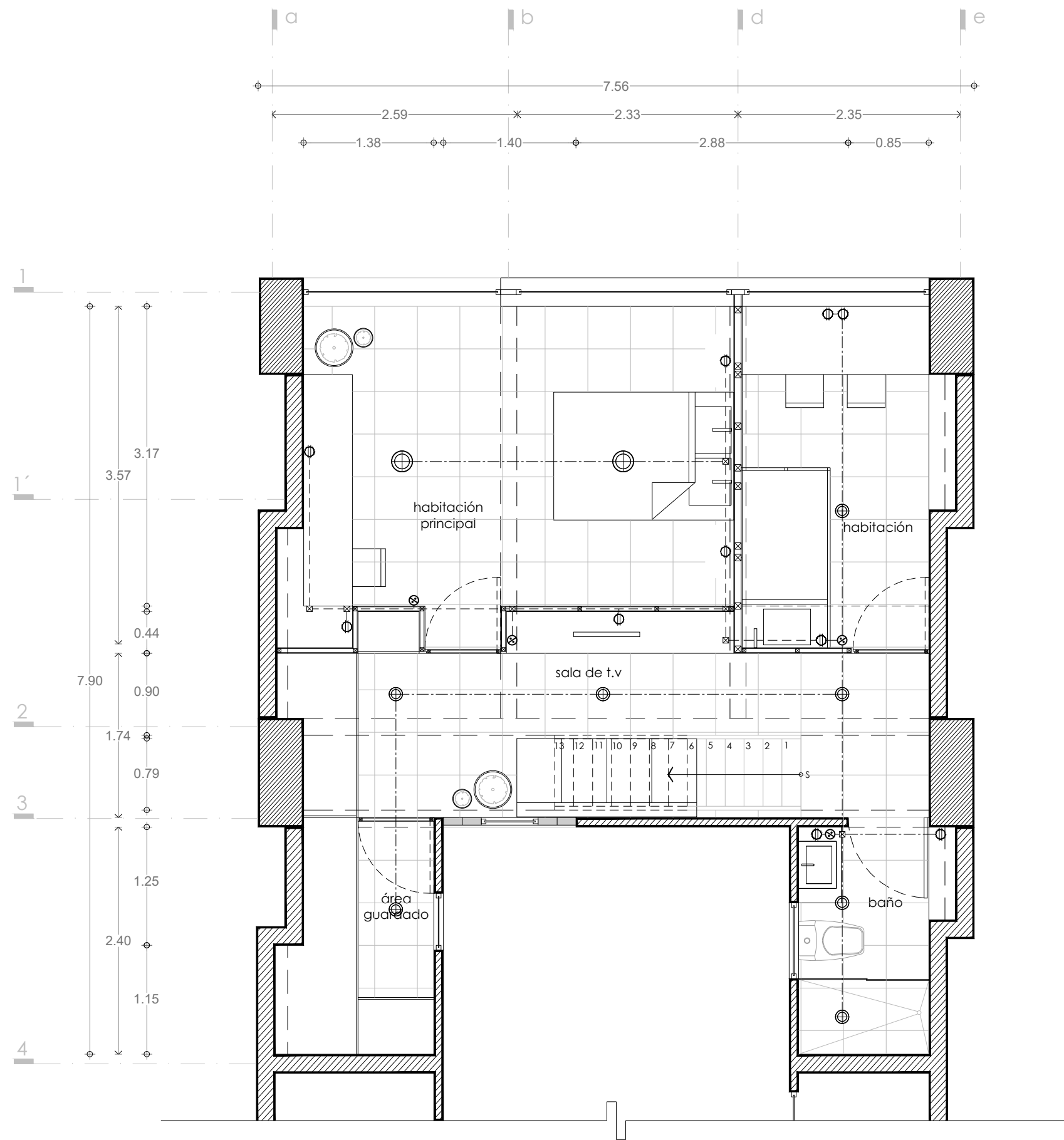


simbología	
	lampara led empotrada
	lampara led empotrada
	detector de humo
	contacto duplex con placa
	apagador sencillo con placa
	caja de registro
	conexión por techo
	conexión por mueble

**planta baja**

esc 1:50

agosto 2020



simbología

	lampara led empotrada
	lampara led empotrada
	detector de humo
	contacto duplex con placa
	apagador sencillo con placa
	caja de registro
	conexión por techo
	conexión por mueble

**planta nivel -1**

esc 1:50

agosto 2020