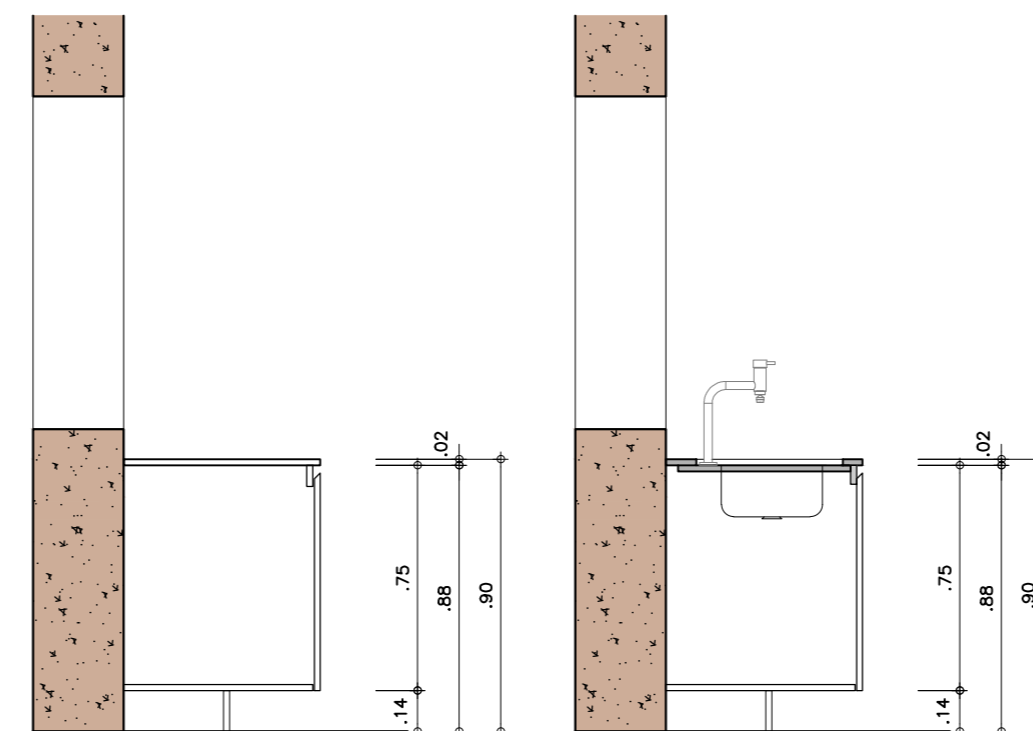
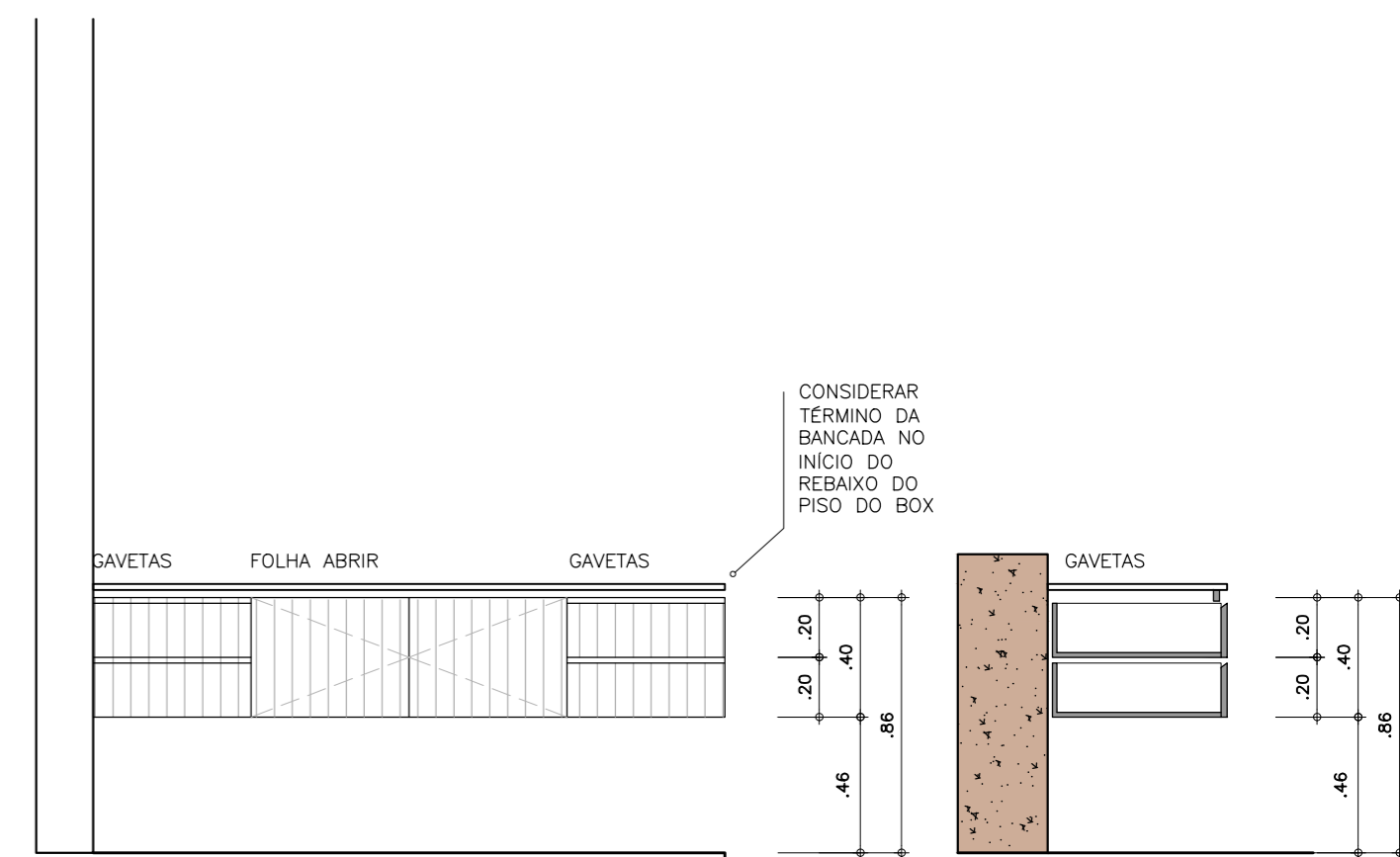


**BANCADA 01**  
ELEVÇÃO 1  
ESCALA 1:25



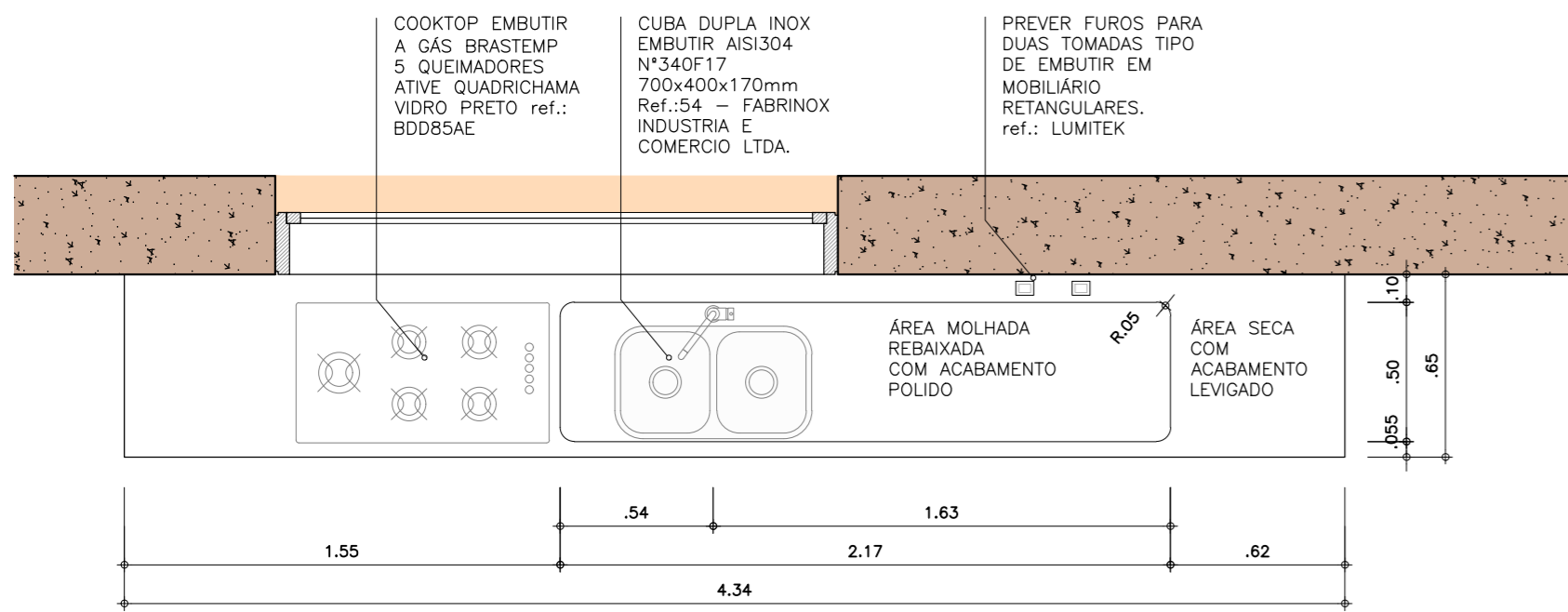
**BANCADA 01**  
CORTE  
ESCALA 1:25

**BANCADA 02**  
CORTE  
ESCALA 1:25

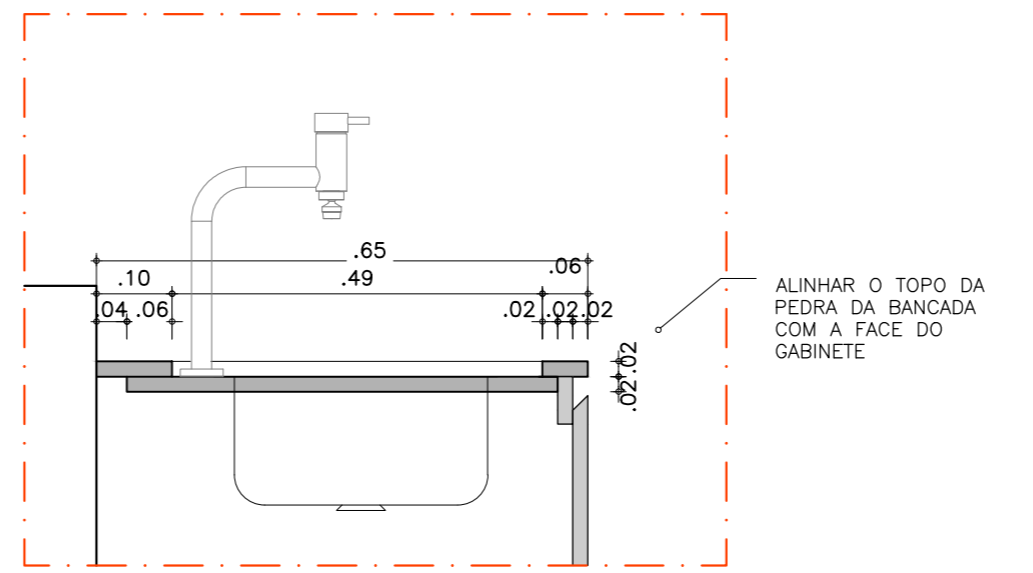


**BANCADA 02**  
ELEVÇÃO 1  
ESCALA 1:25

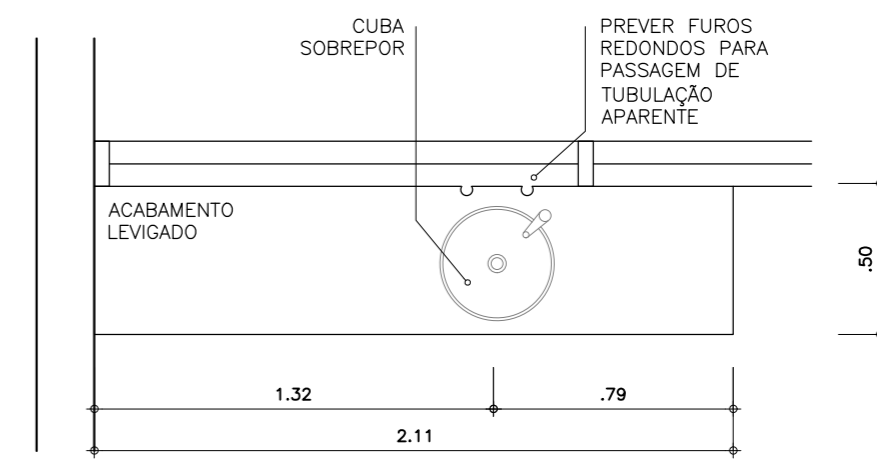
**BANCADA 02**  
CORTE  
ESCALA 1:25



**BANCADA 01**  
PLANTA  
ESCALA 1:25



**BANCADA 02**  
CORTE AMPLIADO PELA ÁREA MOLHADA  
ESCALA 1:10



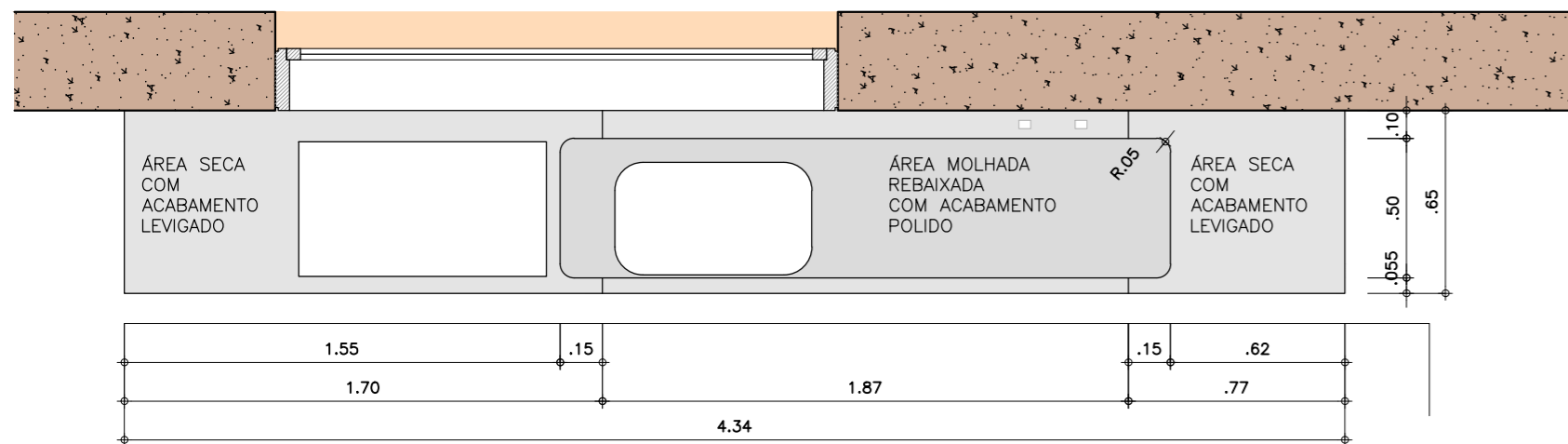
**BANCADA 02**  
PLANTA  
ESCALA 1:25

GABINETE EM MADEIRA.  
FOLHAS PORTAS EM RÉGUAS DE MADEIRA TIPO RÚSTICA/ DEMOLIÇÃO  
DOIS CONJUNTOS DE DOIS GAVETEIROS COM TAMPO FRONTAL EM RÉGUAS DE MADEIRA TIPO RÚSTICA/ DEMOLIÇÃO

2.11 X 0.40 X 0.50M [CHECAR MEDIDAS NO LOCAL]

ACABAMENTO EM SELADORA FOSCA

[01 UNIDADE] SANITÁRIO SUITE



**BANCADA 01**  
PLANTA  
ESCALA 1:25

GABINETE EM MADEIRA.  
FOLHAS PORTAS EM RÉGUAS DE MADEIRA TIPO RÚSTICA/ DEMOLIÇÃO

4.34 X 0.63 X 0.60M [CHECAR MEDIDAS NO LOCAL]

ACABAMENTO EM SELADORA FOSCA

[1 UNIDADE]

LEGENDA	
	ALVENARIA EM TIJOLOS PALHA APARENTES 10.5x4.7x22.5CM
	PAREDES PORTANTES EM TAIPA EM CORTE
	PAREDES PORTANTES EM TAIPA EM VISTA
	CONCRETO
	PISO EM ASSOALHO DE PINUS TRATADO E=3CM
	PISO EM DECK DE PINUS TRATADO E=2CM
	PISO EM CERÂMICA DELFAVERO 20X20CM COR NEGRO
	MADEIRA EM CORTE
	MATERIAL ISOLANTE TÉRMICO

**ARQUIPÊLAGO**

LUÍS FERNANDO TAVARES  
MARINHO VELLOSO

ARQUIPÊLAGO ARQUITETOS | AV ANGÉLICA 1814 | CJ 501  
SÃO PAULO | 01228-200 | WWW.ARQUIPELAGO.CO  
CONTATO@ARQUIPELAGO.CO

EMISSÃO INICIAL MODIFICAÇÃO	01.07.2019 DATA	R00 REVISÃO
OBRA <b>CASA CUNHA</b>	ETAPA <b>PROJETO EXECUTIVO</b>	FOLHA <b>ARQ406</b>
ENDEREÇO CUNHA-SP.	ESCALA <b>1:25</b>	
DESENHO <b>MARZENARIAS</b>	DATA <b>01.07.2019</b>	<b>R00</b>

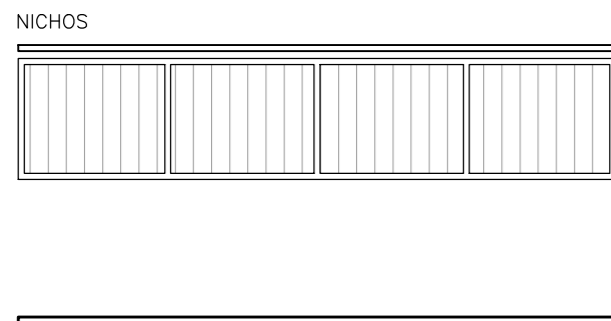
A imagem (doravante chamada de trabalho) é disponibilizada apenas para uso educacional e de pesquisa. Você só tem liberdade para compartilhar, copiar e distribuir o trabalho sob as seguintes condições:

Você deve atribuir o trabalho por sua fonte como tal: © Arquipelago Arquitetos.

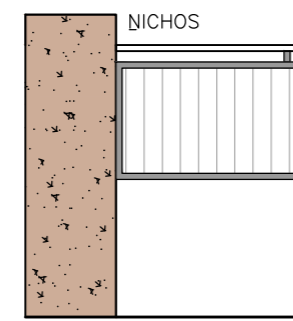
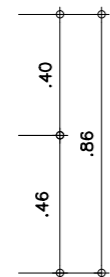
Você não pode usar este trabalho para fins comerciais. Você não pode alterar, transformar ou criar a partir deste trabalho.

Para qualquer reutilização ou distribuição em associação com fins educacionais e de pesquisa, é de responsabilidade do usuário comunicar os termos e condições que se aplicam ao usar o trabalho. Para todos os outros usos não listados aqui (como publicação e exibição), entre em contato com o detentor dos direitos. Todas as responsabilidades por direitos autorais são de responsabilidade do usuário.

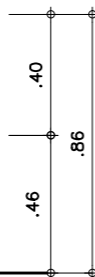
CONSIDERAR  
TÉRMINO DA  
BANCADA NO  
INÍCIO DO  
REBAIXO DO  
PISO DO BOX



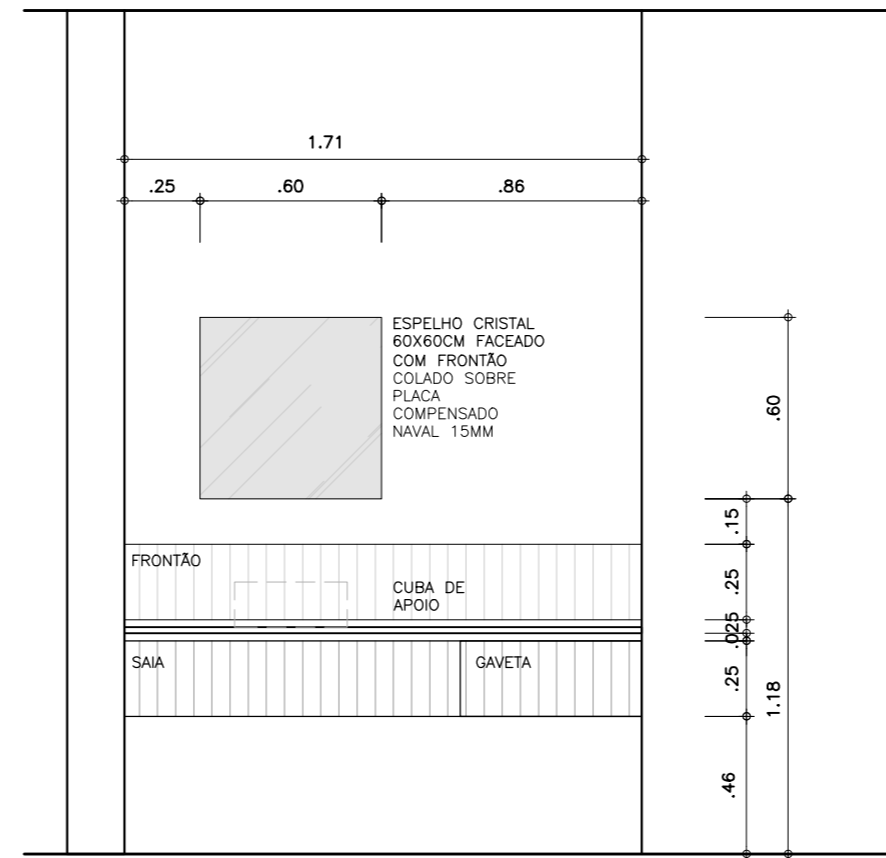
**BANCADA 03**  
ELEVÇÃO 1  
ESCALA 1:25



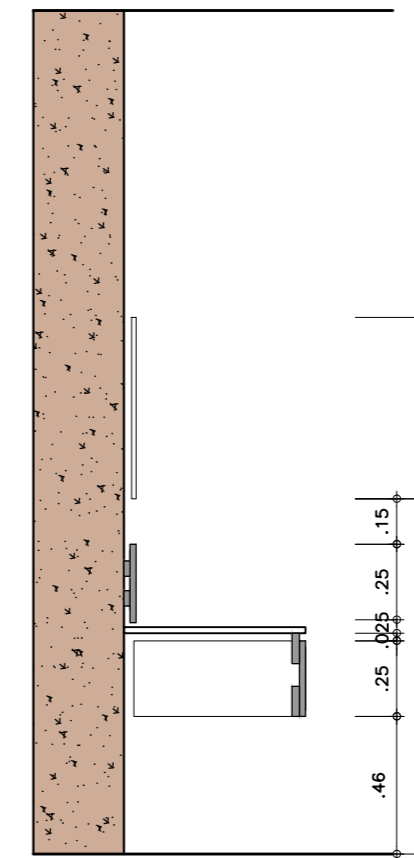
**BANCADA 03**  
CORTE  
ESCALA 1:25



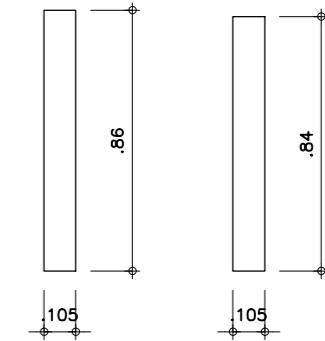
CONSIDERAR  
TÉRMINO DA  
BANCADA NO  
INÍCIO DO  
REBAIXO DO  
PISO DO BOX



**BANCADA 04**  
ELEVÇÃO 1  
ESCALA 1:25



**BANCADA 04**  
CORTE  
ESCALA 1:25



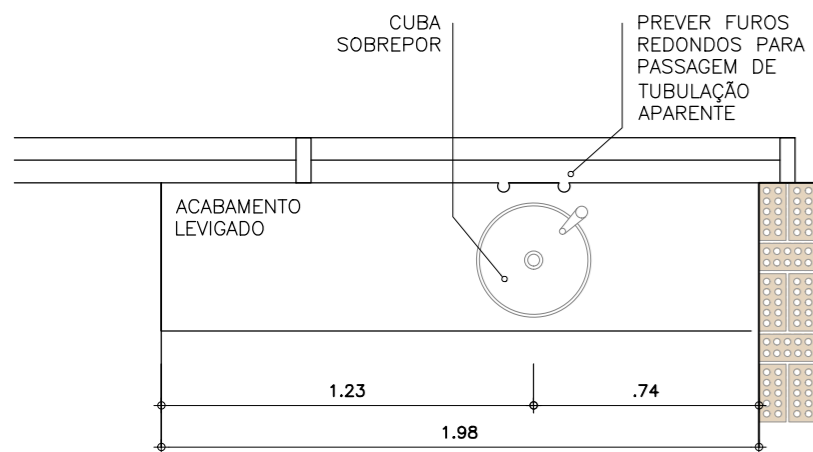
**SOLEIRAS**  
PLANTA  
ESCALA 1:20

SOLEIRAS EM GRANITO ORNAMENTAL LEVIGADO  
[CHECAR MEDIDAS NO LOCAL]  
[01 UNIDADE DE CADA TAMANHO]



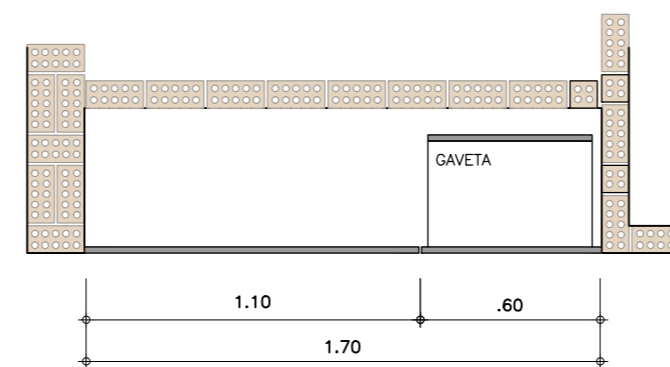
**SOLEIRAS**  
PLANTA  
ESCALA 1:20

SOLEIRAS EM GRANITO PRETO SÃO  
GABRIEL LEVIGADO  
[CHECAR MEDIDAS NO LOCAL]  
[01 UNIDADE]

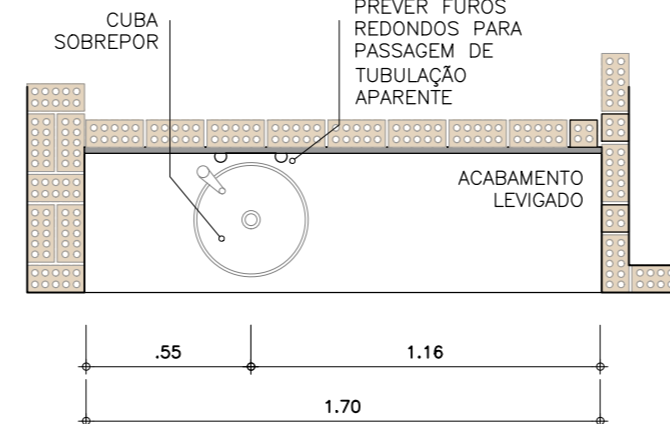


**BANCADA 03**  
PLANTA  
ESCALA 1:25

GABINETE EM MADEIRA  
FOLHAS NICHOS EM RÉGUAS DE MADEIRA TIPO RÓSTICA/ DEMOLIÇÃO  
1.98 X 0.40 X 0.50M [CHECAR MEDIDAS NO LOCAL]  
ACABAMENTO EM SELADORA FOSCA  
[01 UNIDADE] SANITÁRIO 02



**BANCADA 03**  
PLANTA INFERIOR  
ESCALA 1:25



**BANCADA 04**  
PLANTA  
ESCALA 1:25

FRONTÃO E SAIA EM RÉGUAS DE MADEIRA TIPO RÓSTICA/ DEMOLIÇÃO  
1.70 X 0.25 [X2] [CHECAR MEDIDAS NO LOCAL]  
ACABAMENTO EM SELADORA FOSCA  
[01 UNIDADE] LAVABO

**LEGENDA**

	ALVENARIA EM TIJOLOS PALHA APARENTES 10.5X4.7X22.5CM		PISO EM DECK DE PINUS TRATADO E=2CM
	PAREDES PORTANTES EM TAIPA EM CORTE		PISO EM CERÂMICA DELFAVERO 20X20CM COR NEGRO
	PAREDES PORTANTES EM TAIPA EM VISTA		MADEIRA EM CORTE
	CONCRETO		MATERIAL ISOLANTE TÉRMICO
	PISO EM ASSOALHO DE PINUS TRATADO E=3CM		

**ARQUIPÊLAGO**

LUÍS FERNANDO TAVARES  
MARINHO VELLOSO

ARQUIPÊLAGO ARQUITETOS | AV ANGÉLICA 1814 | CJ 501  
SÃO PAULO | 01228-200 | WWW.ARQUIPÊLAGO.CO  
CONTATO@ARQUIPÊLAGO.CO

EMISSÃO INICIAL  
MODIFICAÇÃO

OBRA  
**CASA CUNHA**  
ENDEREÇO CUNHA-SP.

DESENHO  
**MARZENARIAS**

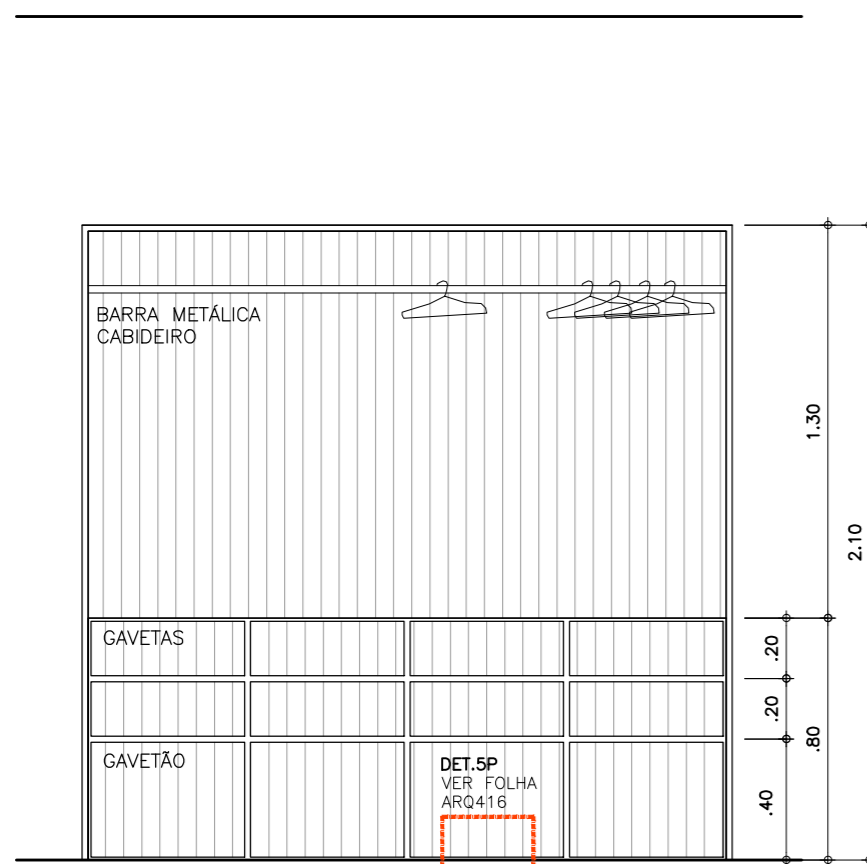
01.07.2019  
DATA

ETAPA  
**PROJETO EXECUTIVO**  
ESCALA  
**1:25**  
DATA  
01.07.2019

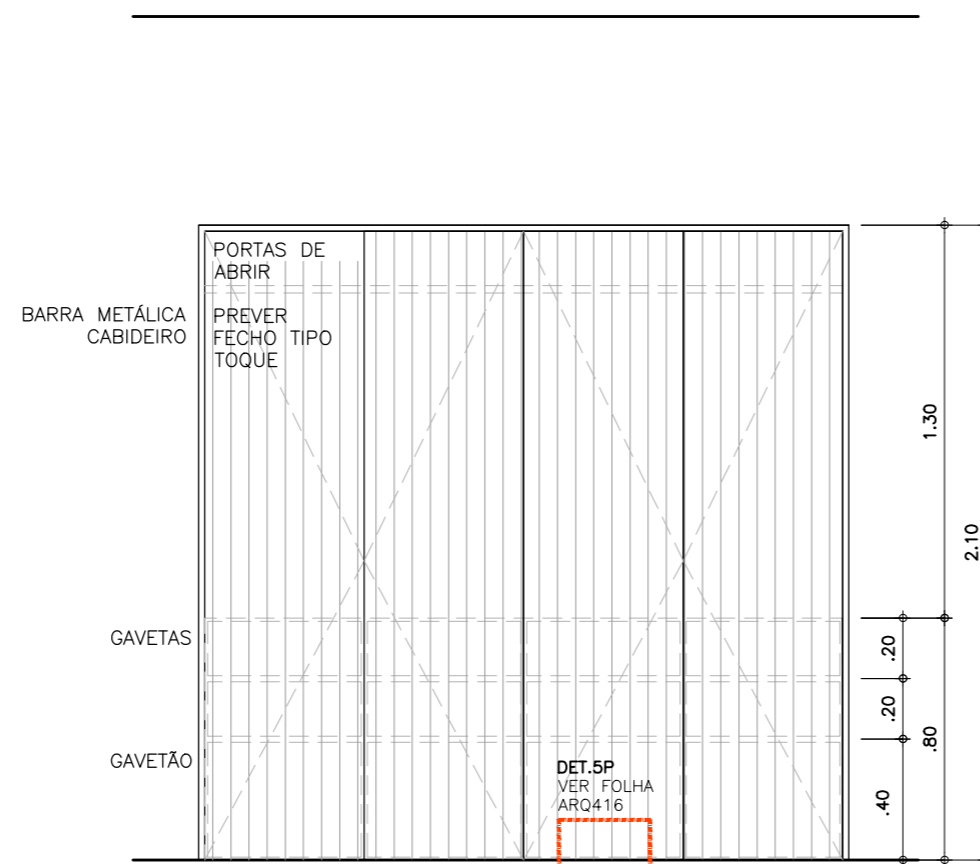
R00  
REVISÃO

FOLHA  
**ARQ407**  
**R00**

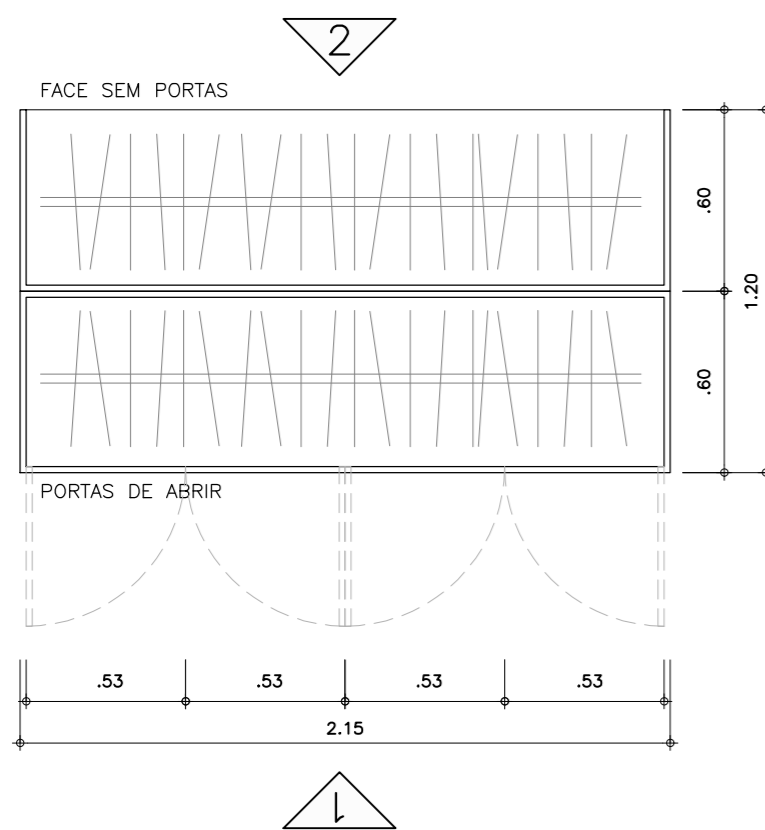
A imagem (doravante chamada de trabalho) é disponibilizada apenas para uso educacional e de pesquisa. Você só tem liberdade para compartilhar, copiar e distribuir o trabalho sob as seguintes condições:  
Você deve atribuir o trabalho por sua fonte como tal: © Arquipelago Arquitetos.  
Você não pode usar este trabalho para fins comerciais. Você não pode alterar, transformar ou criar a partir deste trabalho.  
Para qualquer reutilização ou distribuição em associação com fins educacionais e de pesquisa, é de responsabilidade do usuário comunicar os termos e condições que se aplicam ao usar o trabalho. Para todos os outros usos não listados aqui (como publicação e exibição), entre em contato com o detentor dos direitos. Todas as responsabilidades por direitos autorais são de responsabilidade do usuário.



ARMÁRIO 01  
ELEVÇÃO 1  
ESCALA 1:25



ARMÁRIO 01  
ELEVÇÃO 2  
ESCALA 1:25



ARMÁRIO 01  
PLANTA  
ESCALA 1:25

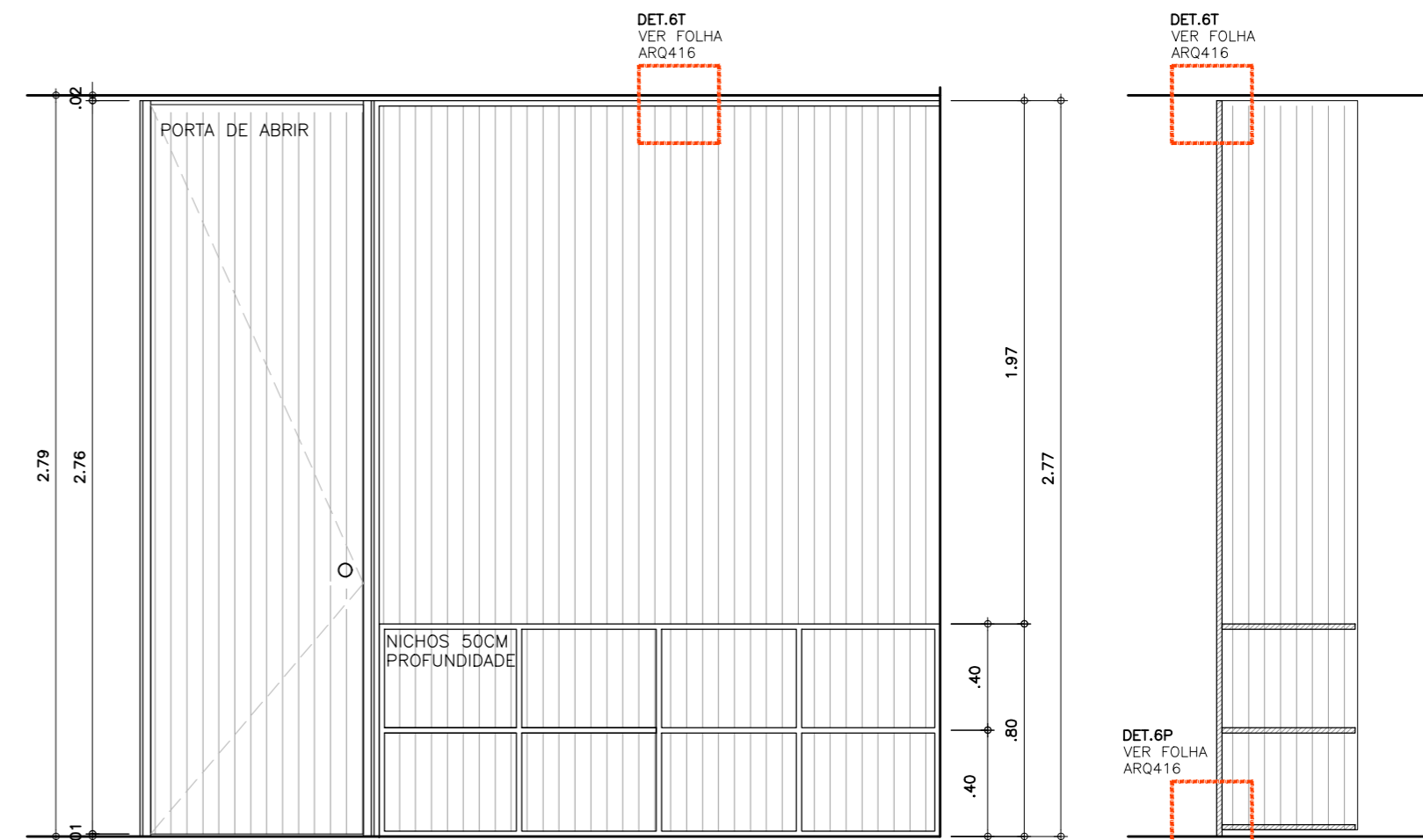
ARMÁRIO EM MADEIRA.  
FOLHAS PORTAS EM RÉGUAS DE MADEIRA TIPO RÚSTICA/ DEMOLIÇÃO  
PREVER FECHO TIPO TOQUE

GAVETEIROS EM TRILHOS LATERAIS

2.15 X 1.20 X 2.10M

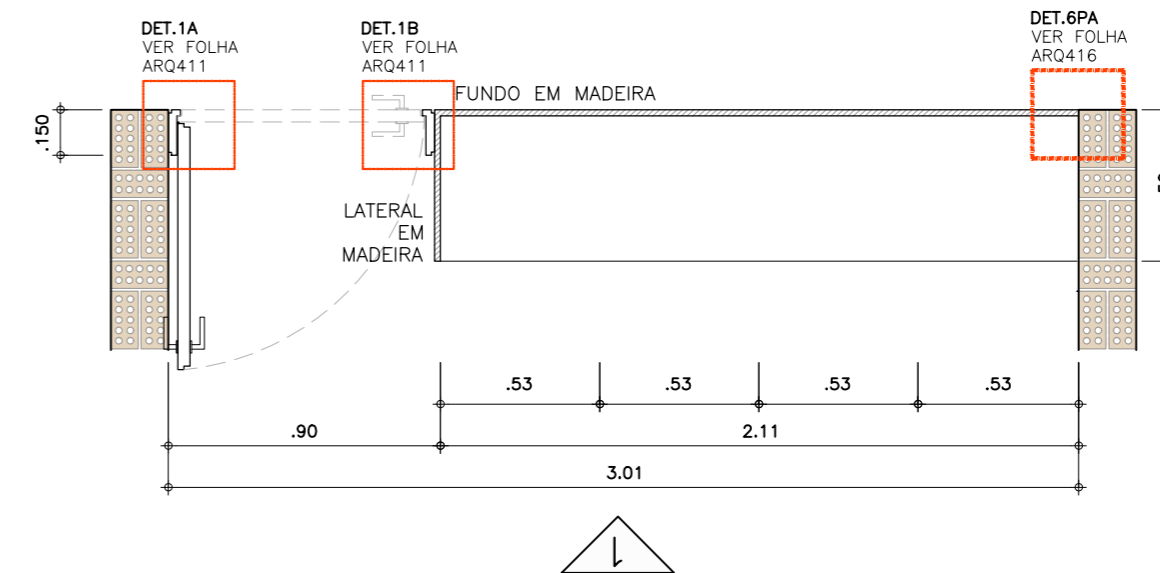
ACABAMENTO EM SELADORA FOSCA

[1 UNIDADE]



ARMÁRIO 02  
ELEVÇÃO 1  
ESCALA 1:25

ARMÁRIO 02  
CORTE  
ESCALA 1:25



ARMÁRIO 02  
PLANTA  
ESCALA 1:25

NICHOS EM MADEIRA.  
FUNDO EM PAINEL DE RÉGUAS DE MADEIRA TIPO RÚSTICA/ DEMOLIÇÃO

2.11 X 0.90 X 2.79M [CHECAR MEDIDAS NO LOCAL]

PORTA DE ABRIR 40MM TIPO MEXICANA EM MADEIRA TIPO RÚSTICA/  
DEMOLIÇÃO E BATENTE EM MADEIRA 4X15CM [VER DET]

PUXADOR ESFÉRICO EM MADEIRA TORNEADA Ø5CM.  
TRINCO INTERNO EM MADEIRA.

PREVER ROLETE PARA PARAR A PORTA NA POSIÇÃO FECHADA

0.90X 2.77M [CHECAR MEDIDAS NO LOCAL]

ACABAMENTO EM SELADORA FOSCA

[1 UNIDADE]

A imagem (doravante chamada de trabalho) é disponibilizada apenas para uso educacional e de pesquisa. Você só tem liberdade para compartilhar, copiar e distribuir o trabalho sob as seguintes condições:

Você deve atribuir o trabalho por sua fonte como tal: © Arquipelago Arquitetos. Você não pode usar este trabalho para fins comerciais. Você não pode alterar, transformar ou criar a partir deste trabalho.

Para qualquer reutilização ou distribuição em associação com fins educacionais e de pesquisa, é de responsabilidade do usuário comunicar os termos e condições que se aplicam ao usar o trabalho. Para todos os outros usos não listados aqui (como publicação e exibição), entre em contato com o detentor dos direitos. Todas as responsabilidades por direitos autorais são de responsabilidade do usuário.

LEGENDA

ALVENARIA EM TUIÇOS PALHA APARENTES 10.5X4.7X22.5CM	PISO EM DECK DE PINUS TRATADO E=2CM
PAREDES PORTANTES EM TAIPA EM CORTE	PISO EM CERÂMICA DELFAVERO 20X20CM COR NEGRO
PAREDES PORTANTES EM TAIPA EM VISTA	MADEIRA EM CORTE
CONCRETO	MATERIAL ISOLANTE TÉRMICO
PISO EM ASSOALHO DE PINUS TRATADO E=3CM	

ARQUIPÊLAGO

LUÍS FERNANDO TAVARES  
MARINHO VELLOSO

ARQUIPÊLAGO ARQUITETOS | AV ANGÉLICA 1814 | CJ 501  
SÃO PAULO | 01228-200 | WWW.ARQUIPELAGO.CO  
CONTATO@ARQUIPELAGO.CO

EMISSÃO INICIAL  
MODIFICAÇÃO

OBRA  
CASA CUNHA  
ENDEREÇO CUNHA-SP.

DESENHO  
MARCENARIAS

01.07.2019  
DATA

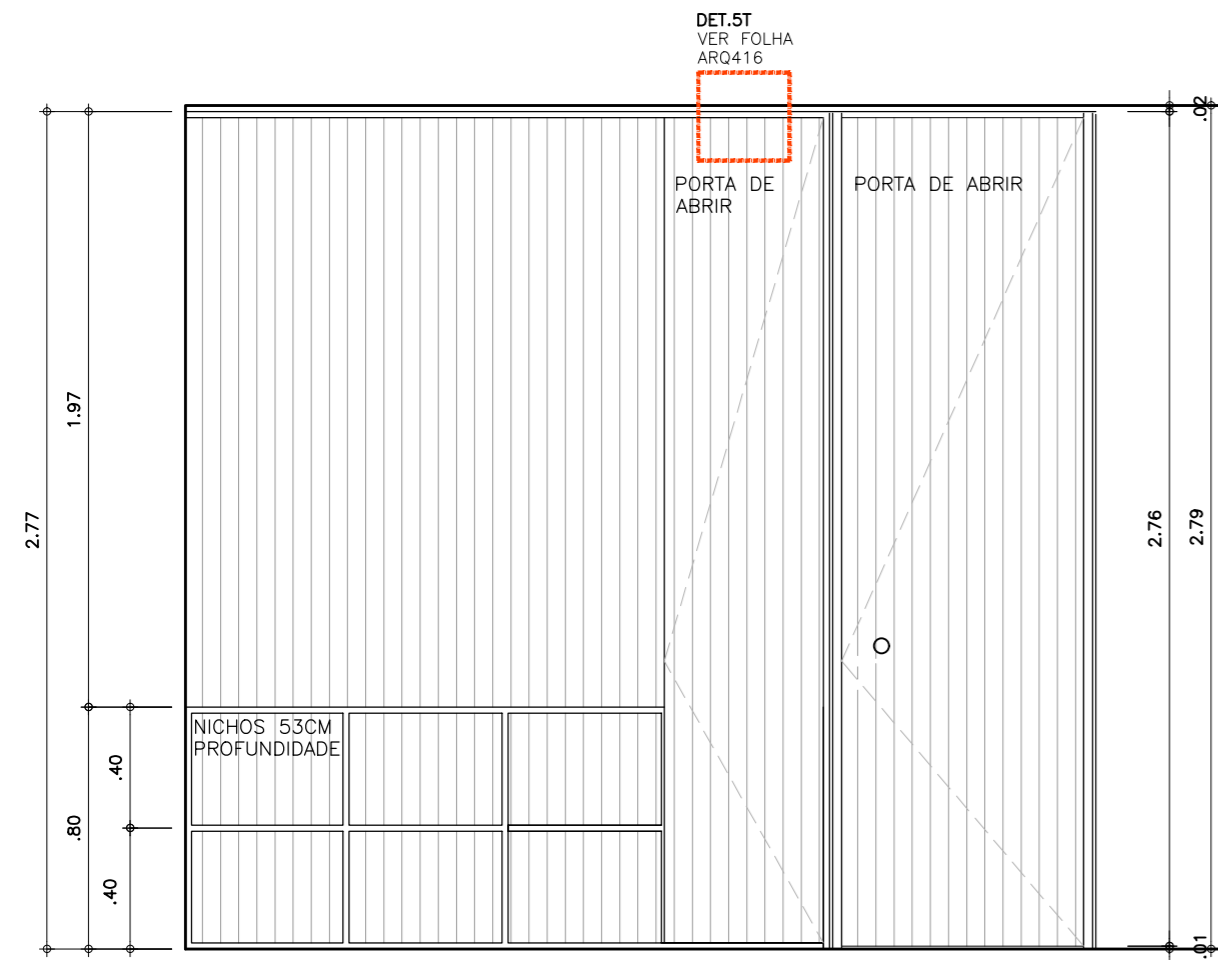
ETAPA  
PROJETO EXECUTIVO  
ESCALA  
1:25  
DATA

01.07.2019

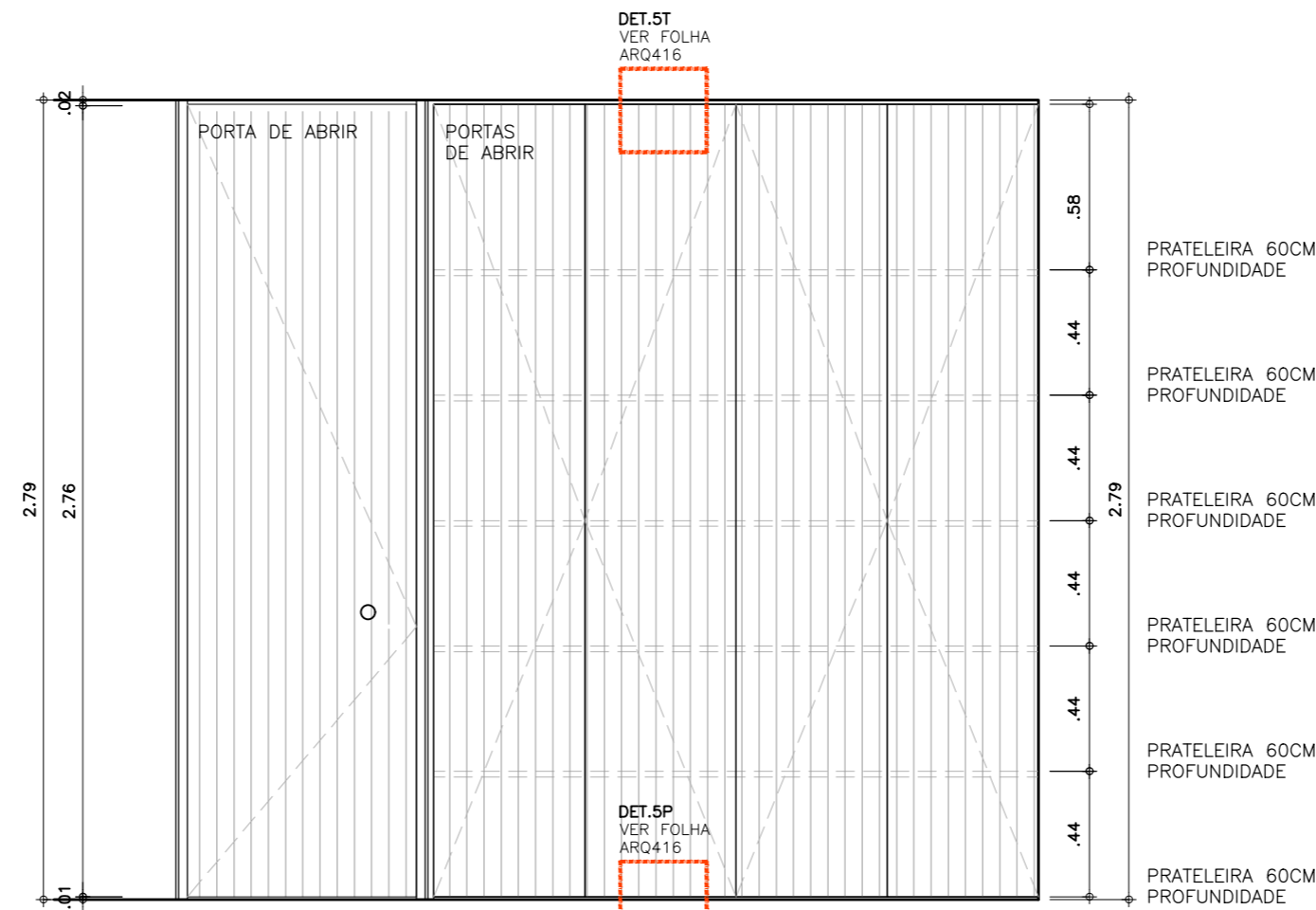
R00  
REVISÃO

FOLHA  
ARQ408

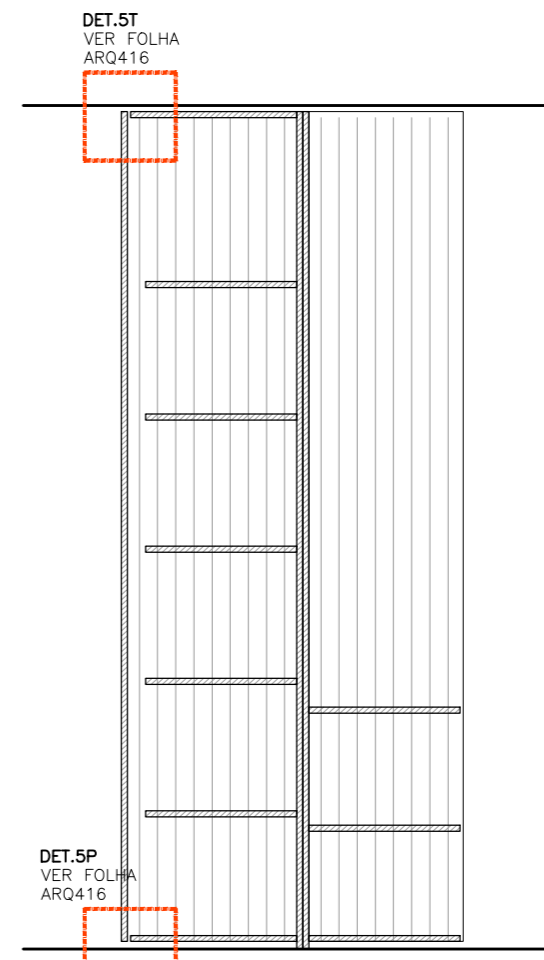
R00



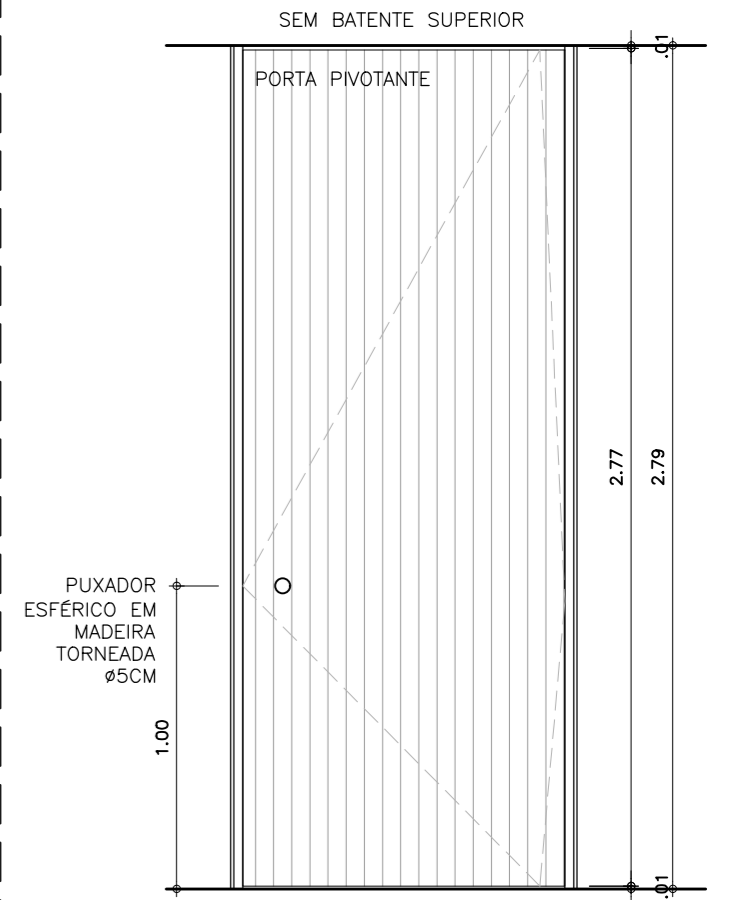
ARMÁRIO 03  
ELEVÇÃO 1  
ESCALA 1:25



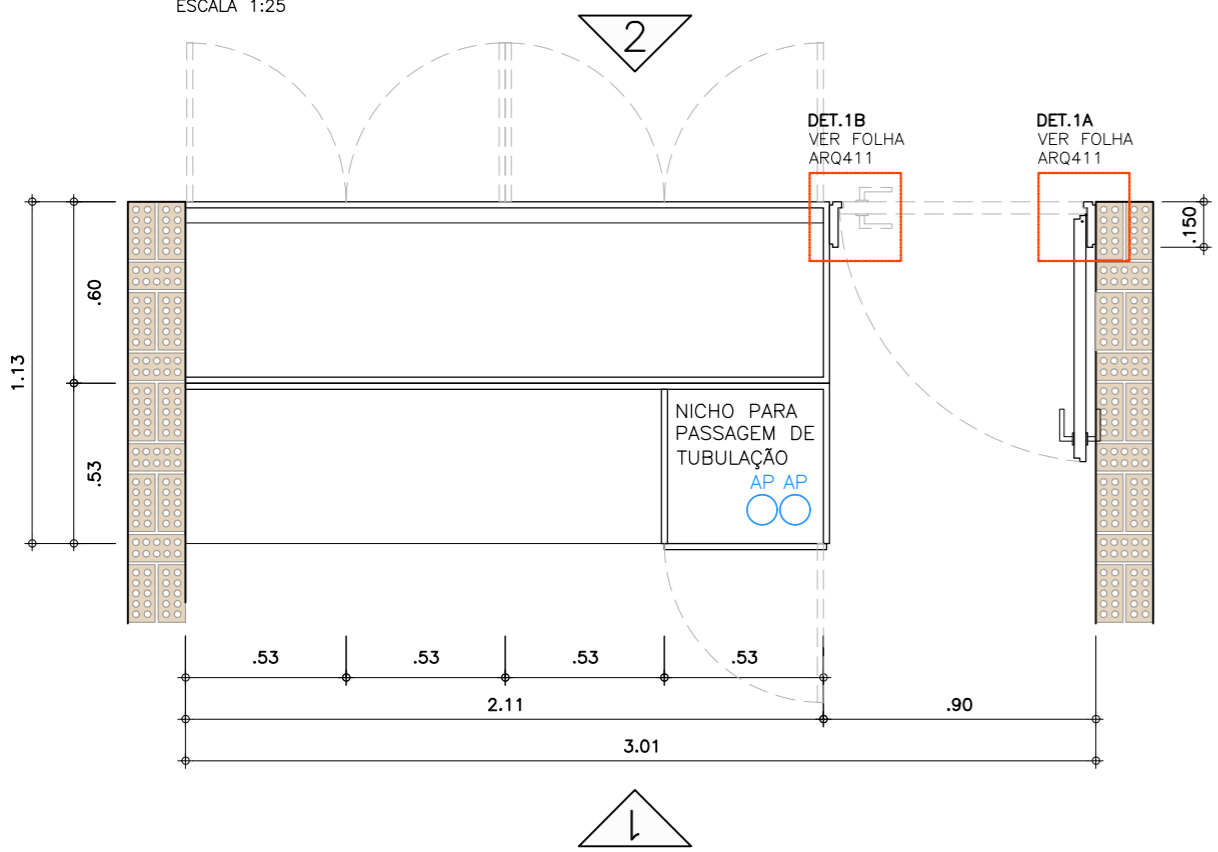
ARMÁRIO 03  
ELEVÇÃO 2  
ESCALA 1:25



ARMÁRIO 03  
CORTE  
ESCALA 1:25



PORTA 01  
ELEVÇÃO  
ESCALA 1:25



ARMÁRIO 03  
PLANTA  
ESCALA 1:25

ARMÁRIO EM MADEIRA.  
FOLHAS PORTAS EM RÉGUAS DE MADEIRA TIPO RÚSTICA/ DEMOLIÇÃO  
PREVER FECHO TIPO TOQUE

2.11 X 1.13 X 2.79M [CHECAR MEDIDAS NO LOCAL]

PORTA DE ABRIR 40MM TIPO MEXICANA EM MADEIRA TIPO RÚSTICA/  
DEMOLIÇÃO E BATENTE EM MADEIRA 4X15CM [VER DET]

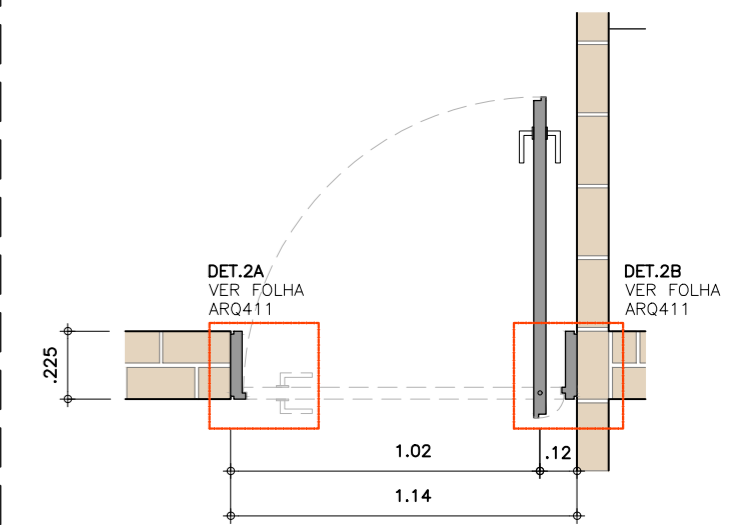
PUXADOR ESFÉRICO EM MADEIRA TORNEADA Ø5CM.  
TRINCO INTERNO EM MADEIRA.

PREVER ROLETE PARA PARAR A PORTA NA POSIÇÃO FECHADA

0.90X 2.77M [CHECAR MEDIDAS NO LOCAL]

ACABAMENTO EM SELADORA FOSCA

[1 UNIDADE]



PORTA 01  
PLANTA  
ESCALA 1:25

PORTA PIVOTANTE 40MM TIPO MEXICANA EM MADEIRA TIPO RÚSTICA/  
DEMOLIÇÃO E BATENTE EM MADEIRA 5X22.5CM [VER DET]

PUXADOR ESFÉRICO EM MADEIRA TORNEADA Ø5CM.  
TRINCO INTERNO EM MADEIRA.

PREVER ROLETE PARA PARAR A PORTA NA POSIÇÃO FECHADA

1.14X 2.77M [CHECAR MEDIDAS NO LOCAL]

ACABAMENTO EM SELADORA FOSCA

SUÍTE

[1 UNIDADE]

A imagem (doravante chamada de trabalho) é disponibilizada apenas para uso educacional e de pesquisa. Você só tem liberdade para compartilhar, copiar e distribuir o trabalho sob as seguintes condições:

Você deve atribuir o trabalho por sua fonte como tal: © Arquipélago Arquitetos.  
Você não pode usar este trabalho para fins comerciais.  
Você não pode alterar, transformar ou criar a partir deste trabalho.  
Para qualquer reutilização ou distribuição em associação com fins educacionais e de pesquisa, é de responsabilidade do usuário comunicar os termos e condições que se aplicam ao usar o trabalho. Para todos os outros usos não listados aqui (como publicação e exibição), entre em contato com o detentor dos direitos. Todas as responsabilidades por direitos autorais são de responsabilidade do usuário.

LEGENDA

ALVENARIA EM TUILOS PALHA APARENTES 10.5X4.7X22.5CM	PISO EM DECK DE PINUS TRATADO E=2CM
PAREDES PORTANTES EM TAIPA EM CORTE	PISO EM CERÂMICA DELFAVERO 20X20CM COR NEGRO
PAREDES PORTANTES EM TAIPA EM VISTA	MADEIRA EM CORTE
CONCRETO	MATERIAL ISOLANTE TÉRMICO
PISO EM ASSOALHO DE PINUS TRATADO E=3CM	

ARQUIPÉLAGO

LUÍS FERNANDO TAVARES  
MARINHO VELLOSO

ARQUIPÉLAGO ARQUITETOS | AV ANGÉLICA 1814 | CJ 501  
SÃO PAULO | 01228-200 | WWW.ARQUIPELAGO.CO  
CONTATO@ARQUIPELAGO.CO

EMISSÃO INICIAL  
MODIFICAÇÃO

OBRA  
CASA CUNHA

ENDEREÇO CUNHA-SP.

DESENHO  
MARCENARIAS

01.07.2019  
DATA

ETAPA  
PROJETO EXECUTIVO

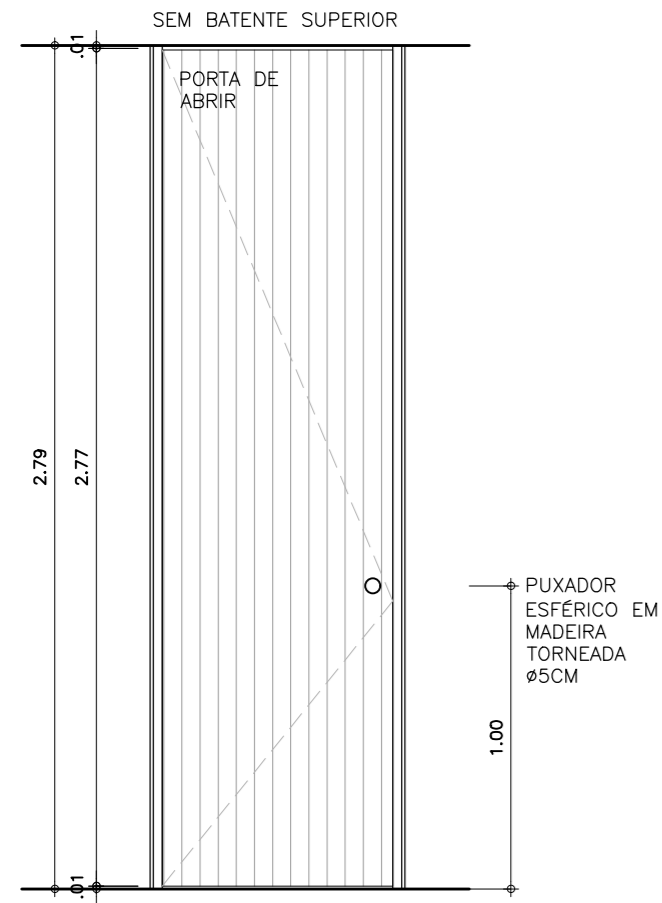
ESCALA  
1:25

DATA  
01.07.2019

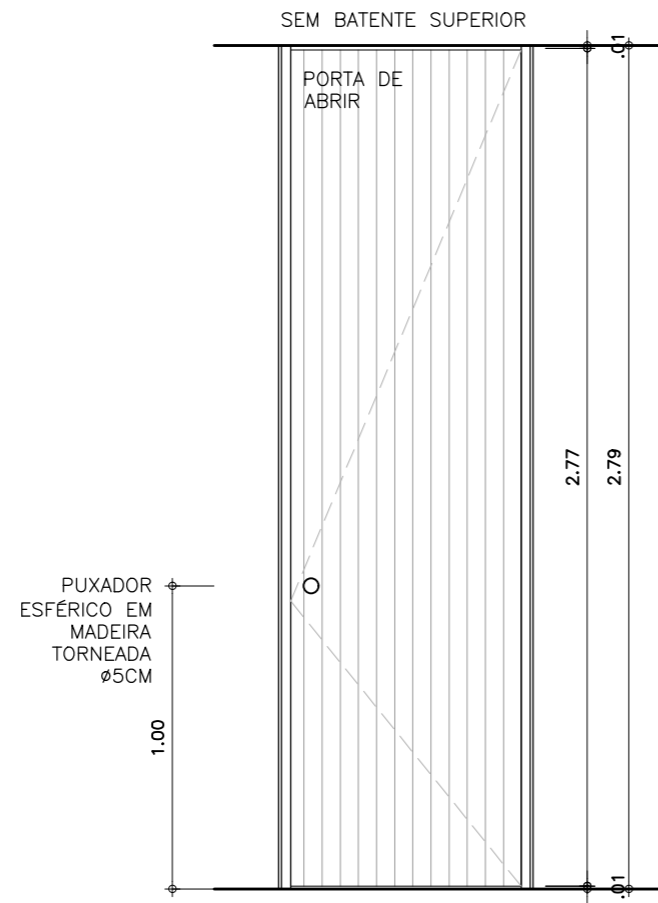
R00  
REVISÃO

FOLHA  
ARQ409

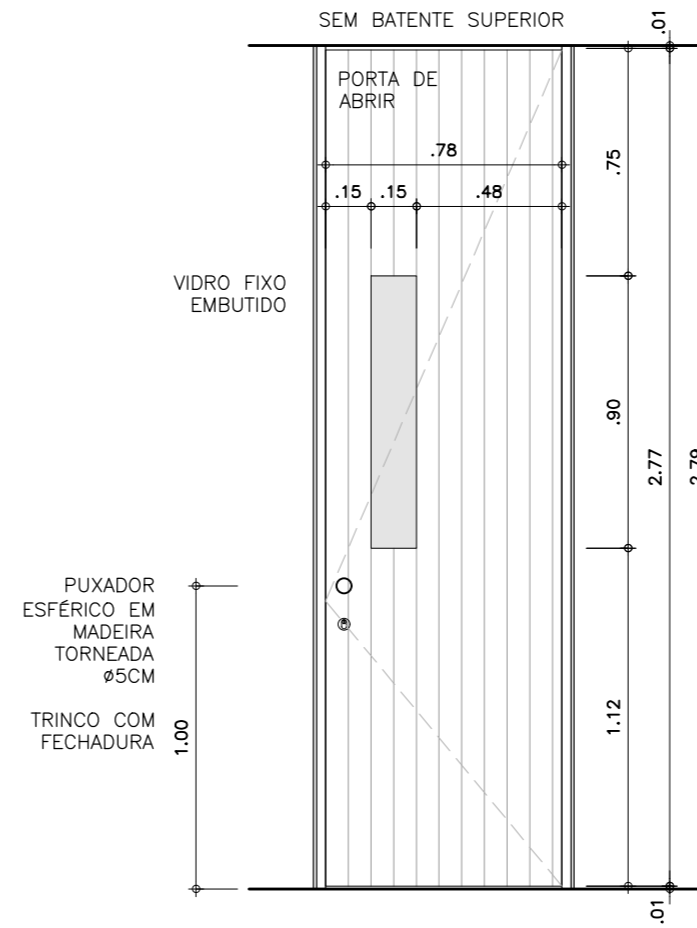
R00



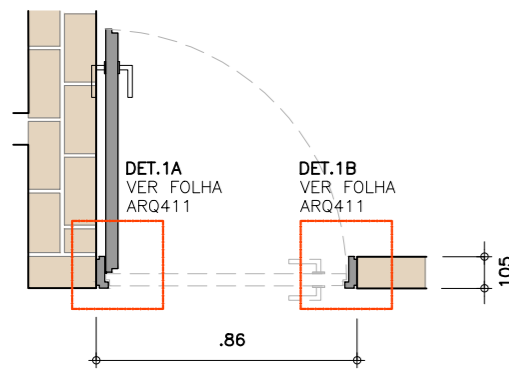
PORTA 02  
ELEVÇÃO  
ESCALA 1:25



PORTA 02  
ELEVÇÃO  
ESCALA 1:25



PORTA 03  
ELEVÇÃO  
ESCALA 1:25



PORTA 02A  
PLANTA  
ESCALA 1:25

PORTA DE ABRIR 40MM TIPO MEXICANA EM MADEIRA TIPO RÚSTICA/  
DEMOLIÇÃO E BATENTE EM MADEIRA 5X10.5CM [VER DET]

PUXADOR ESFÉRICO EM MADEIRA TORNEADA Ø5CM.  
TRINCO INTERNO EM MADEIRA.

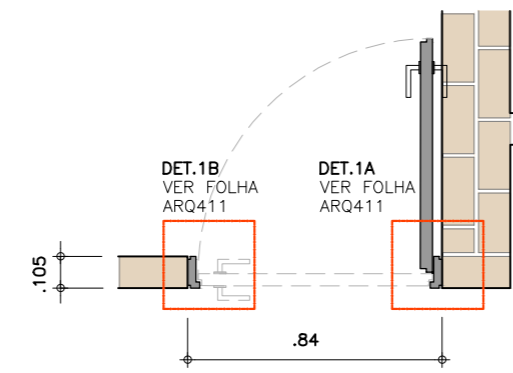
PREVER ROLETE PARA PARAR A PORTA NA POSIÇÃO FECHADA

0.86x 2.77M [CHECAR MEDIDAS NO LOCAL]

ACABAMENTO EM SELADORA FOSCA

SANITÁRIO SUÍTE

[1 UNIDADE]



PORTA 02B  
PLANTA  
ESCALA 1:25

PORTA DE ABRIR 40MM TIPO MEXICANA EM MADEIRA TIPO RÚSTICA/  
DEMOLIÇÃO E BATENTE EM MADEIRA 5X10.5CM [VER DET]

PUXADOR ESFÉRICO EM MADEIRA TORNEADA Ø5CM.  
TRINCO INTERNO EM MADEIRA.

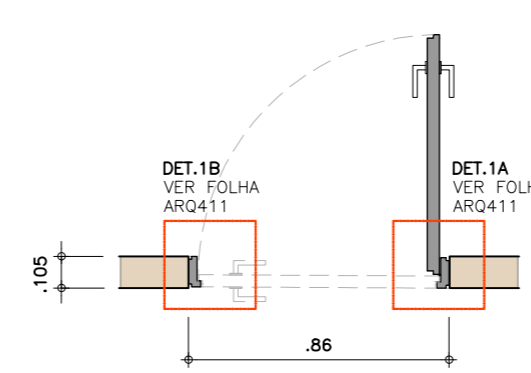
PREVER ROLETE PARA PARAR A PORTA NA POSIÇÃO FECHADA

0.84x 2.77M [CHECAR MEDIDAS NO LOCAL]

ACABAMENTO EM SELADORA FOSCA

SANITÁRIO 2

[1 UNIDADE]



PORTA 03  
PLANTA  
ESCALA 1:25

PORTA DE ABRIR 40MM TIPO MEXICANA EM MADEIRA TIPO RÚSTICA/  
DEMOLIÇÃO E BATENTE EM MADEIRA 5X10.5CM [VER DET]

VIDRO FIXO 15X90CM EMBUTIDO

PUXADOR ESFÉRICO EM MADEIRA TORNEADA Ø5CM.

TRINCO ROLETE COM FECHADURA MECÂNICA.

0.86x 2.77M [CHECAR MEDIDAS NO LOCAL]

ACABAMENTO EM SELADORA FOSCA

DESPENSA

[1 UNIDADE]

A imagem (doravante chamada de trabalho) é disponibilizada apenas para uso educacional e de pesquisa. Você só tem liberdade para compartilhar, copiar e distribuir o trabalho sob as seguintes condições:

Você deve atribuir o trabalho por sua fonte como tal: © Arquipelago Arquitetos. Você não pode usar este trabalho para fins comerciais. Você não pode alterar, transformar ou criar a partir deste trabalho.

Para qualquer reutilização ou distribuição em associação com fins educacionais e de pesquisa, é de responsabilidade do usuário comunicar os termos e condições que se aplicam ao trabalho. Para todos os outros usos não listados aqui (como publicação e exibição), entre em contato com o detentor dos direitos. Todas as responsabilidades por direitos autorais são de responsabilidade do usuário.

LEGENDA

ALVENARIA EM TUIÇOS PALHA APARENTES 10.5X4.7X22.5CM	PISO EM DECK DE PINUS TRATADO E=2CM
PAREDES PORTANTES EM TAIPA EM CORTE	PISO EM CERÂMICA DELFAVERO 20X20CM COR NEGRO
PAREDES PORTANTES EM TAIPA EM VISTA	MADEIRA EM CORTE
CONCRETO	MATERIAL ISOLANTE TÉRMICO
PISO EM ASSOALHO DE PINUS TRATADO E=3CM	

ARQUIPÊLAGO

LUÍS FERNANDO TAVARES  
MARINHO VELLOSO

ARQUIPÊLAGO ARQUITETOS | AV ANGÉLICA 1814 | CJ 501  
SÃO PAULO | 01228-200 | WWW.ARQUIPELAGO.CO  
CONTATO@ARQUIPELAGO.CO

EMISSÃO INICIAL  
MODIFICAÇÃO

OBRA  
**CASA CUNHA**  
ENDEREÇO CUNHA-SP.

DESENHO  
**MARCENARIAS**

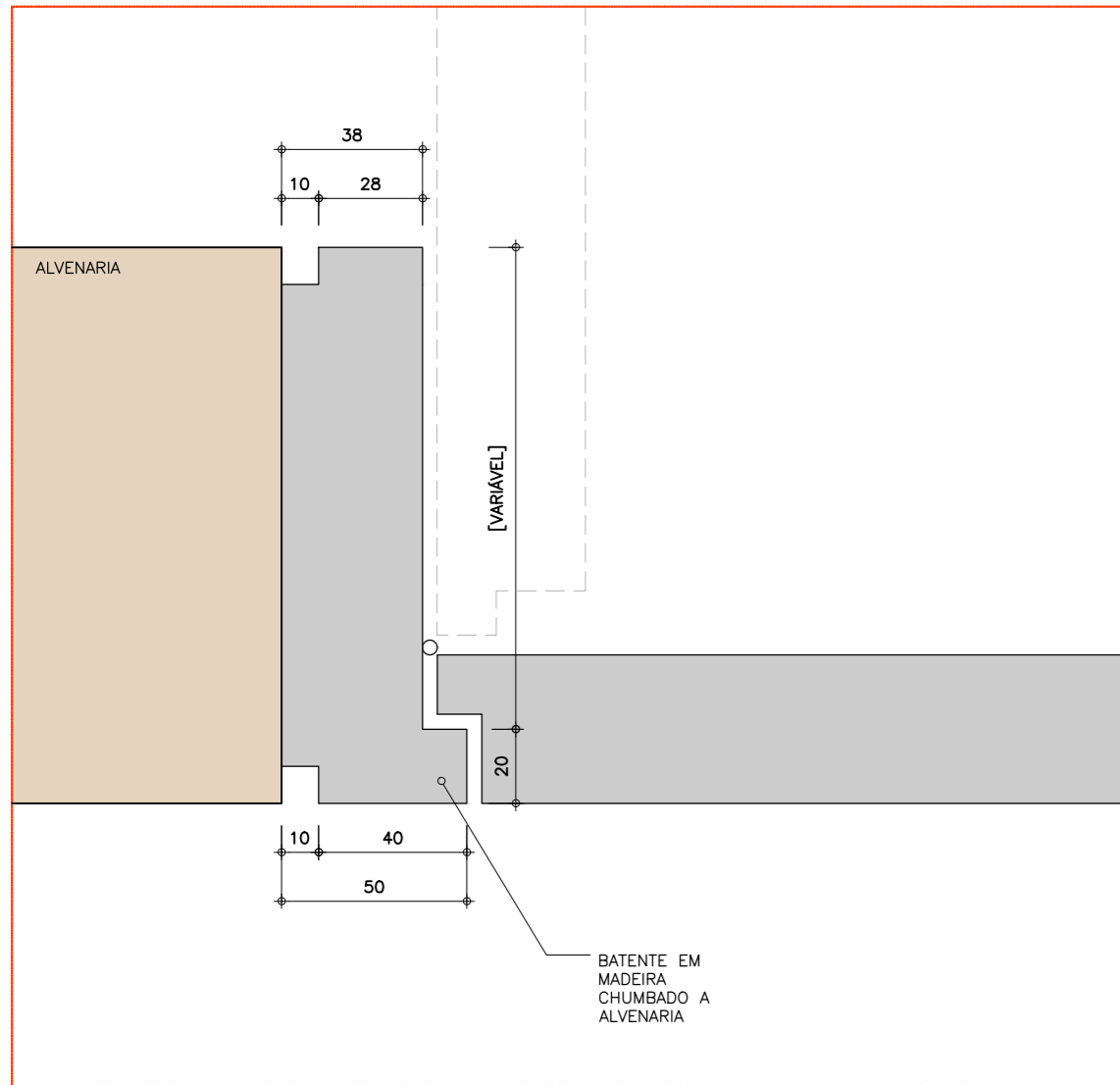
01.07.2019  
DATA

ETAPA  
**PROJETO EXECUTIVO**  
ESCALA  
**1:25**  
DATA  
**01.07.2019**

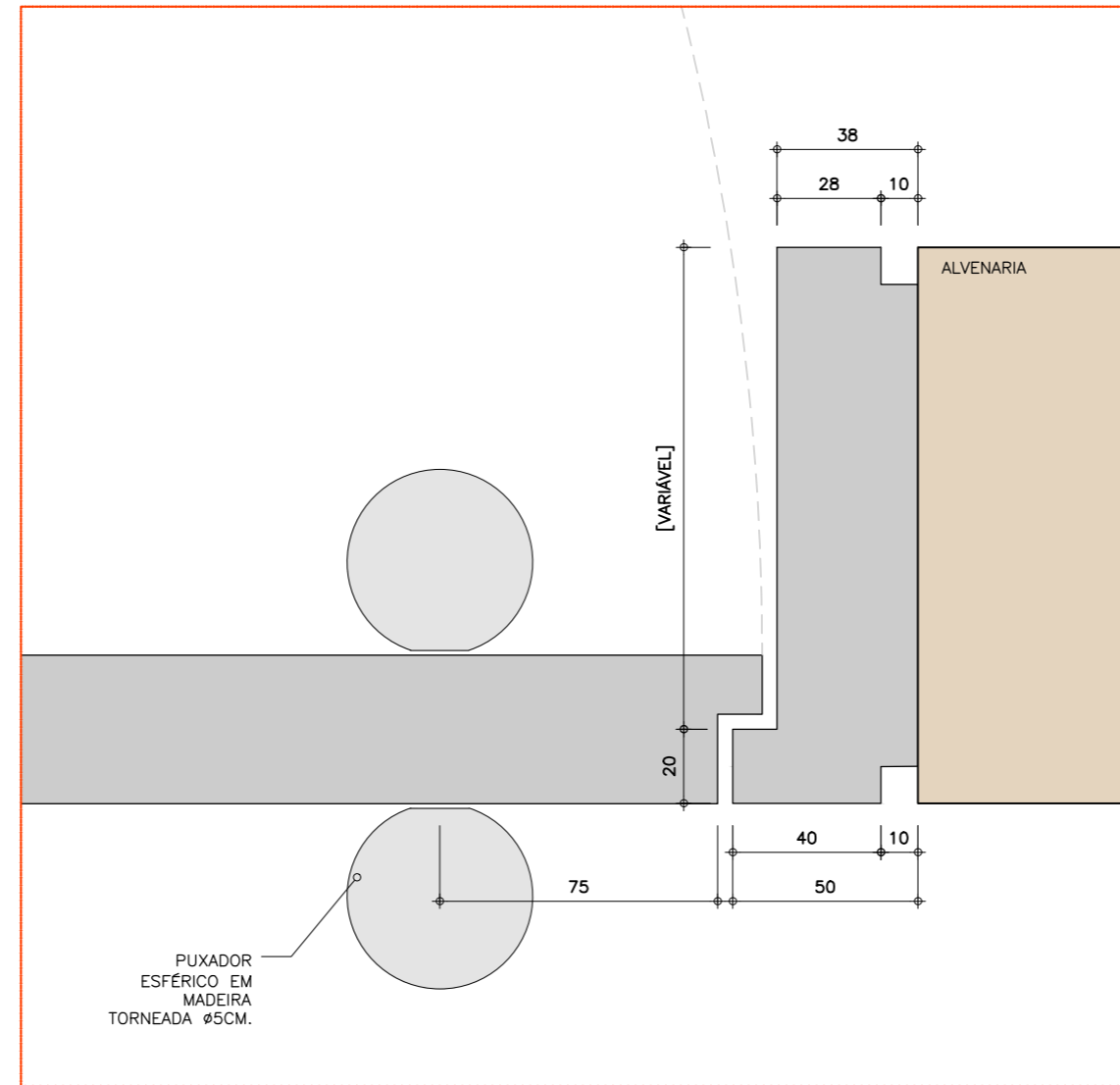
R00  
REVISÃO

FOLHA  
**ARQ410**

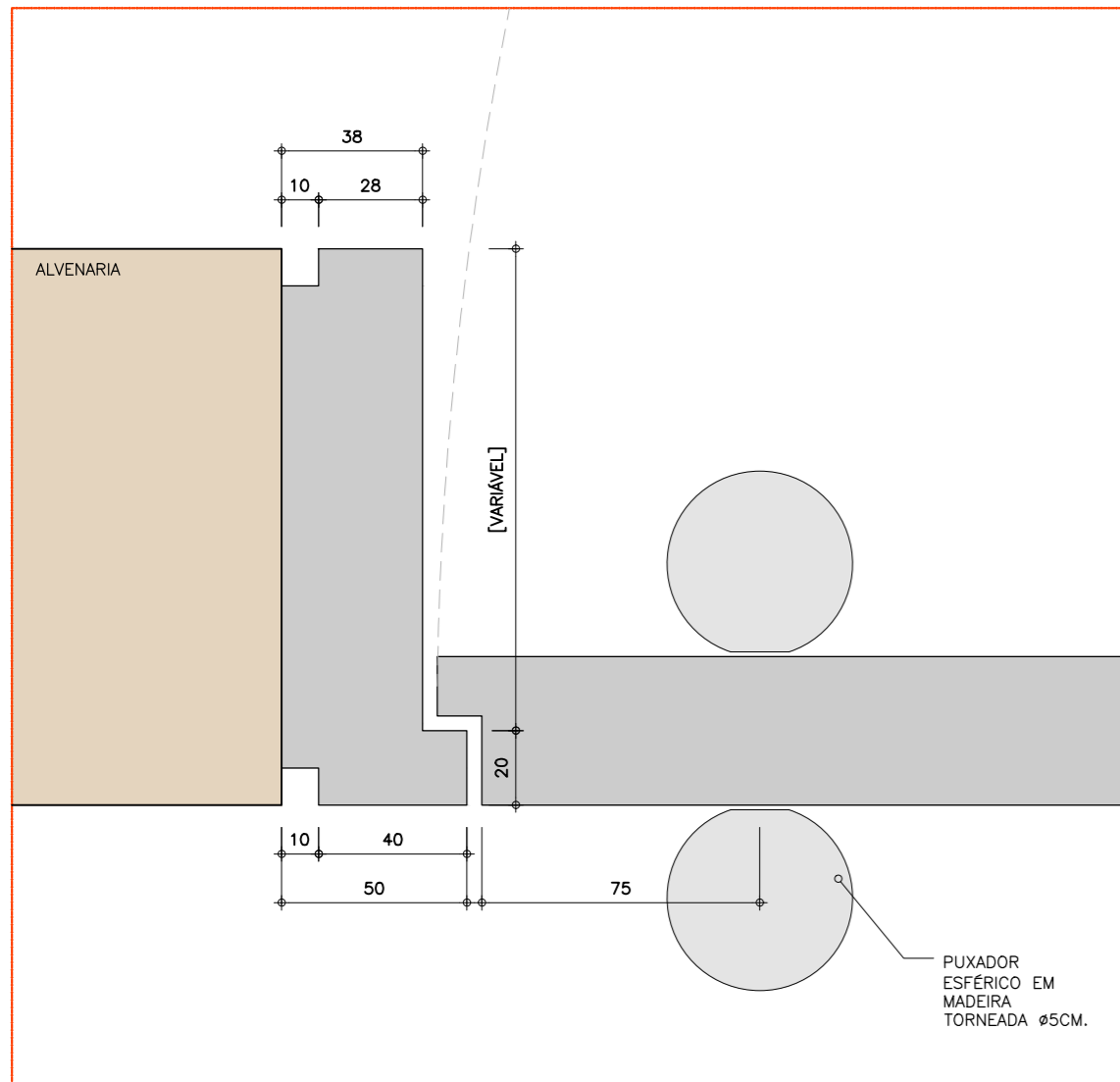
**R00**



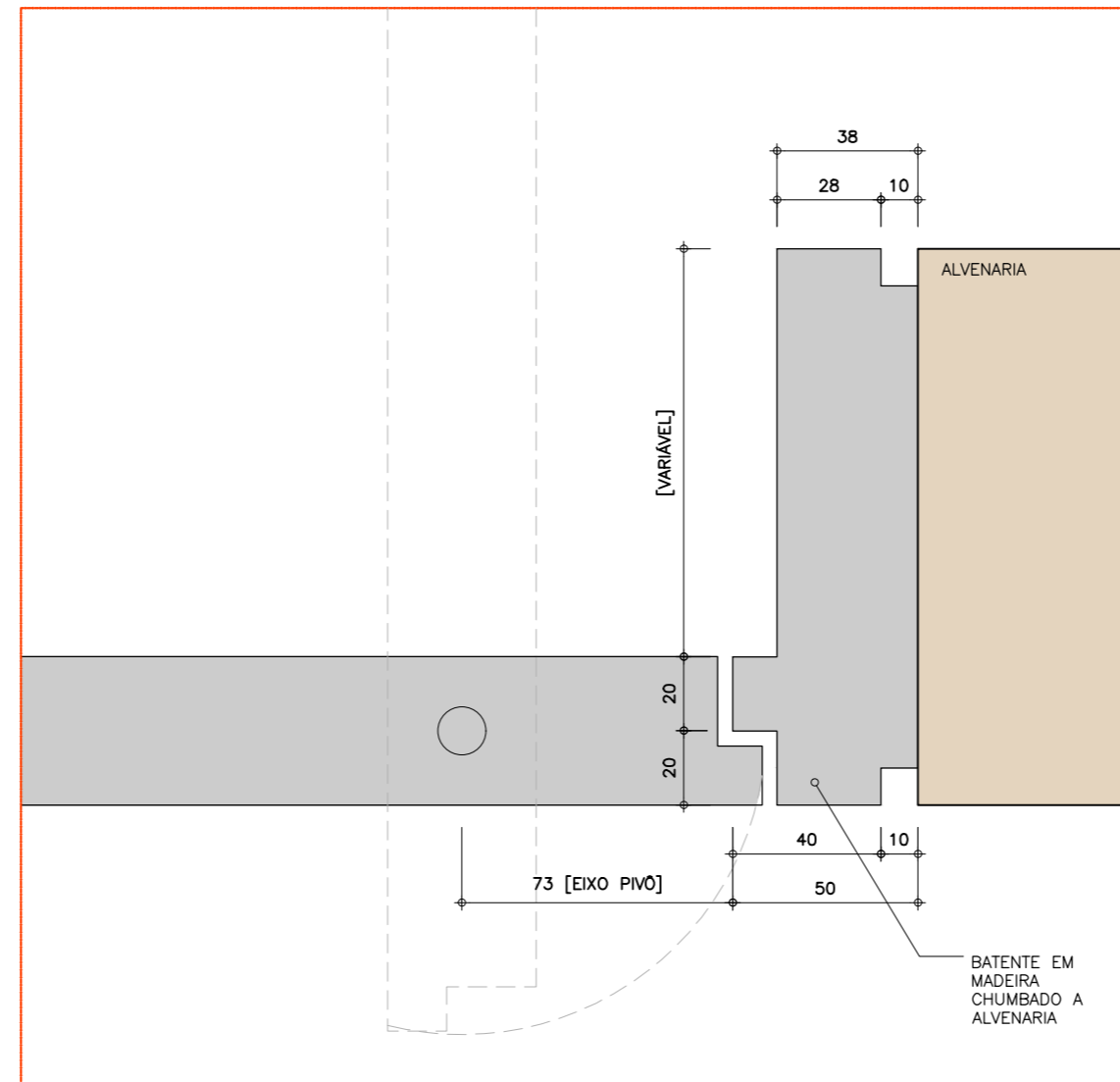
DET.1A  
BATENTE PORTAS DE ABRIR  
ESCALA 1:2



DET.1B  
BATENTE PORTAS DE ABRIR  
ESCALA 1:2



DET.2A  
BATENTE PORTA PIVOTANTE  
ESCALA 1:2



DET.2B  
BATENTE PORTA PIVOTANTE  
ESCALA 1:2

LEGENDA

	ALVENARIA EM TUILOS PALHA APARENTES 10.5X4.7X22.5CM		PISO EM DECK DE PINUS TRATADO E=2CM
	PAREDES PORTANTES EM TAIPA EM CORTE		PISO EM CERÂMICA DELFAVERO 20X20CM COR NEGRO
	PAREDES PORTANTES EM TAIPA EM VISTA		MADEIRA EM CORTE
	CONCRETO		MATERIAL ISOLANTE TÉRMICO
	PISO EM ASSOALHO DE PINUS TRATADO E=3CM		

**ARQUIPÊLAGO**

LUÍS FERNANDO TAVARES  
MARINHO VELLOSO

ARQUIPÊLAGO ARQUITETOS | AV ANGÉLICA 1814 | CJ 501  
SÃO PAULO | 01228-200 | WWW.ARQUIPELAGO.CO  
CONTATO@ARQUIPELAGO.CO

EMISSÃO INICIAL  
MODIFICAÇÃO

OBRA  
**CASA CUNHA**  
ENDEREÇO CUNHA-SP.

DESENHO  
**MARCENTARIAS - DETALHES**

01.07.2019  
DATA

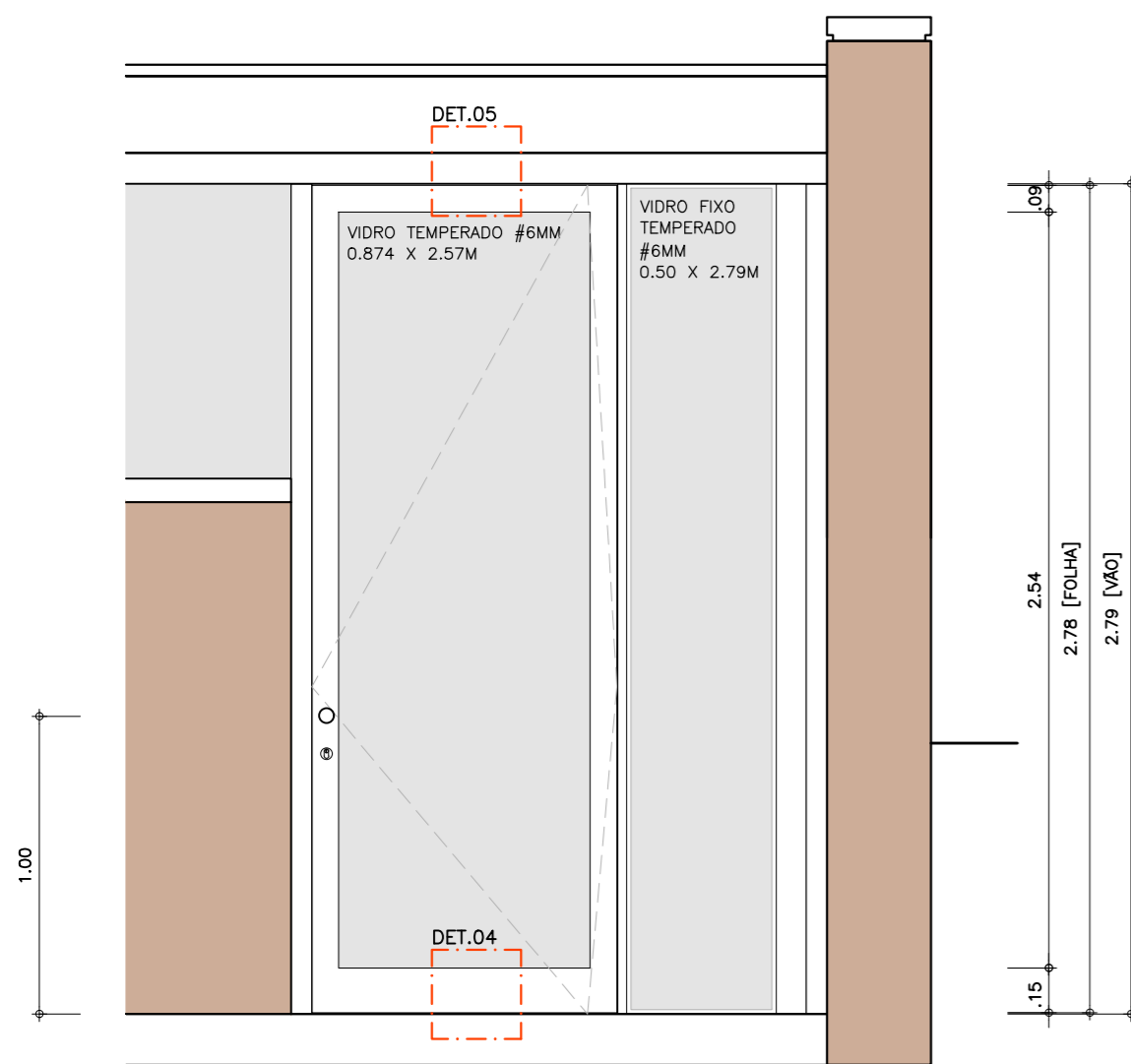
ETAPA  
**PROJETO EXECUTIVO**  
ESCALA  
**1:25**  
DATA  
**01.07.2019**

R00  
REVISÃO

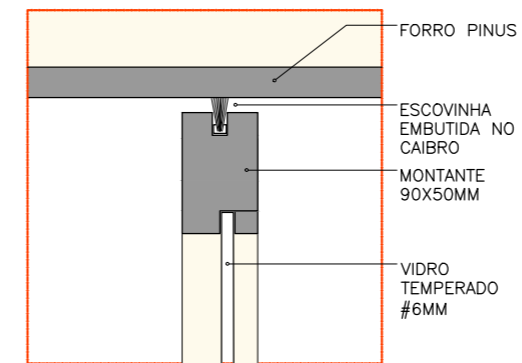
FOLHA  
**ARQ411**

**R00**

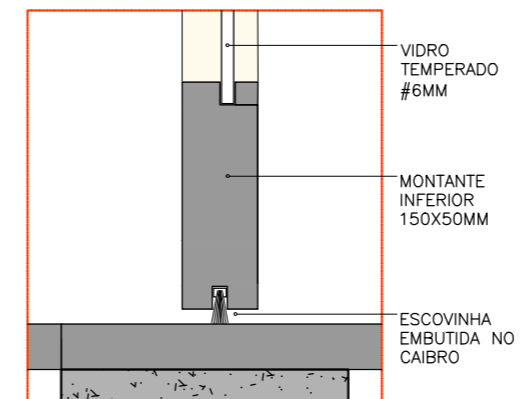
A imagem (doravante chamada de trabalho) é disponibilizada apenas para uso educacional e de pesquisa. Você só tem liberdade para compartilhar, copiar e distribuir o trabalho sob as seguintes condições:  
Você deve atribuir o trabalho por sua fonte como tal: © Arquipelago Arquitetos.  
Você não pode usar este trabalho para fins comerciais.  
Você não pode alterar, transformar ou criar a partir deste trabalho.  
Para qualquer reutilização ou distribuição em associação com fins educacionais e de pesquisa, é de responsabilidade do usuário comunicar os termos e condições que se aplicam ao usar o trabalho. Para todos os outros usos não listados aqui (como publicação e exibição), entre em contato com o detentor dos direitos. Todas as responsabilidades por direitos autorais são de responsabilidade do usuário.



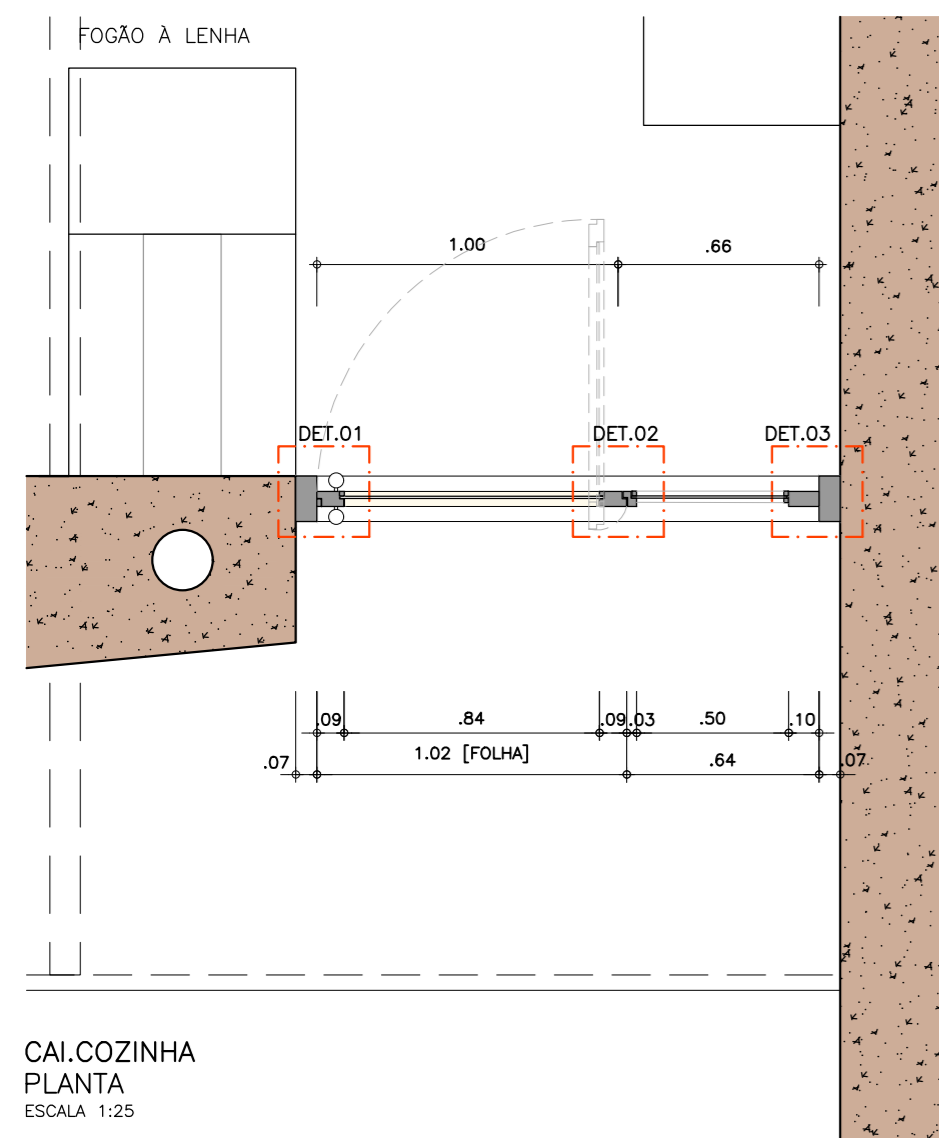
CAI.COZINHA  
ELEVÇÃO EXTERNA  
ESCALA 1:25



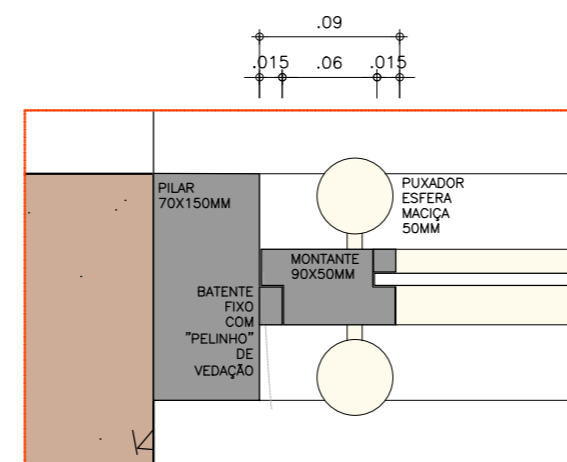
DET.05  
CORTE –  
PORTA PIVOTANTE COZINHA  
SUPERIOR  
ESCALA 1:5



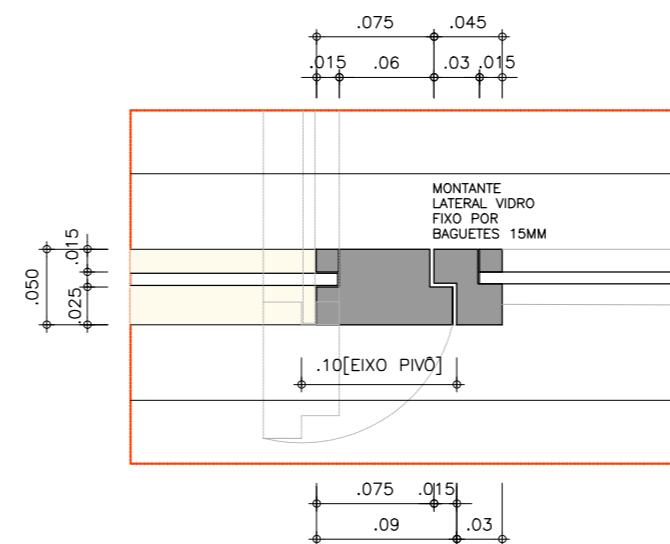
DET.04  
CORTE –  
PORTA PIVOTANTE COZINHA  
INFERIOR  
ESCALA 1:5



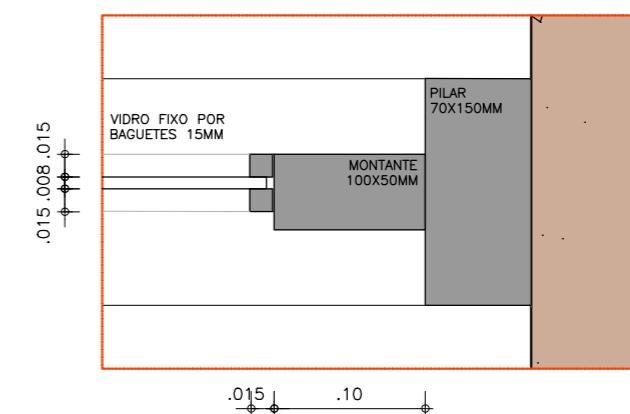
CAI.COZINHA  
PLANTA  
ESCALA 1:25



DET.01  
PLANTA – BATENTE  
PORTA PIVOTANTE COZINHA  
ESCALA 1:5



DET.02  
PLANTA – BATENTE  
PORTA PIVOTANTE COZINHA  
ESCALA 1:5



DET.03  
PLANTA – BATENTE TAIPA  
PORTA PIVOTANTE COZINHA  
ESCALA 1:5

LEGENDA	
	ALVENARIA EM TIJOLOS PALHA APARENTES 10.5X4.7X22.5CM
	PAREDES PORTANTES EM TAIPA EM CORTE
	PAREDES PORTANTES EM TAIPA EM VISTA
	CONCRETO
	PISO EM ASSOALHO DE PINUS TRATADO E=3CM
	PISO EM DECK DE PINUS TRATADO E=2CM
	PISO EM CERÂMICA DELFAVERO 20X20CM COR NEGRO
	MADEIRA EM CORTE
	MATERIAL ISOLANTE TÉRMICO

**ARQUIPELAGO A G O**

LUÍS FERNANDO TAVARES  
MARINHO VELLOSO  
LUÍS FERNANDO TAVARES  
MARINHO VELLOSO

WWW.ARQUIPELAGO.CO  
SÃO PAULO | 011259201 | WWW.ARQUIPELAGO.CO  
CONTATO@ARQUIPELAGO.CO

EMISSÃO INICIAL  
MODIFICAÇÃO

OBRA  
**CASA CUNHA**  
ENDEREÇO CUNHA-SP.

DESENHO  
**CAIXILHO**

01.07.2019  
DATA

ETAPA  
**PROJETO EXECUTIVO**  
ESCALA  
**1:25**  
DATA

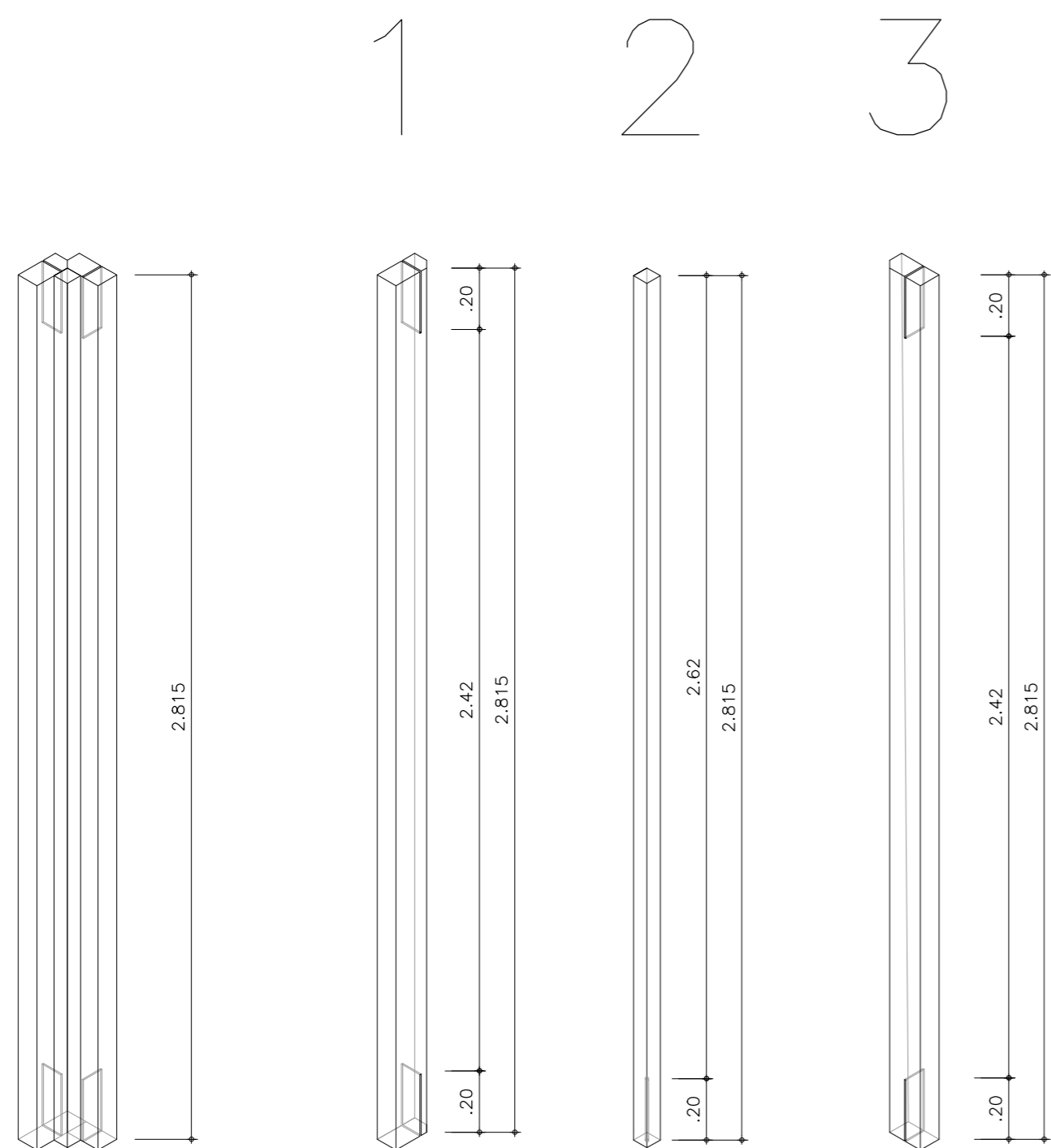
01.07.2019

R00  
REVISÃO

FOLHA  
**ARQ412**

**R00**

A imagem (doravante chamada de trabalho) é disponibilizada apenas para uso educacional e de pesquisa. Você só tem liberdade para compartilhar, copiar e distribuir o trabalho sob as seguintes condições:  
Você deve atribuir o trabalho por sua fonte como tal: © Arquipelago Arquitetos.  
Você não pode usar este trabalho para fins comerciais.  
Você não pode alterar, transformar ou criar a partir deste trabalho.  
Para qualquer reutilização ou distribuição em associação com fins educacionais e de pesquisa, é de responsabilidade do usuário comunicar os termos e condições que se aplicam ao usar o trabalho. Para todos os outros usos não listados aqui (como publicação e exibição), entre em contato com o detentor dos direitos. Todas as responsabilidades por direitos autorais são de responsabilidade do usuário.

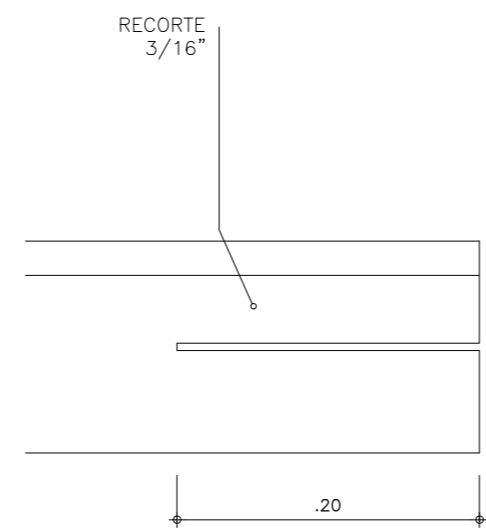


PILAR TIPO A  
 ISOMÉTRICA  
 ESCALA 1:20

PILAR DE ESQUINA, FORMADO POR TRÊS PARTES (1, 2 E 3)

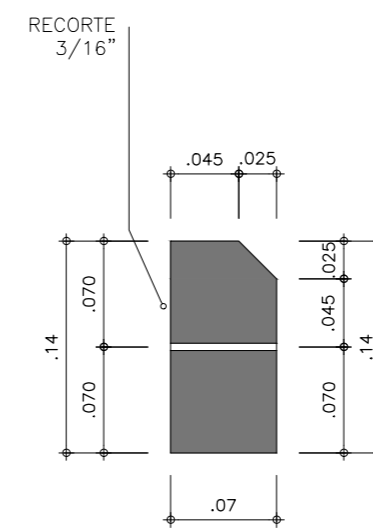
RECORTE 3/16" NA BASE  
 RECORTE 3/16" NA PARTE SUPERIOR

[1 UNIDADE]

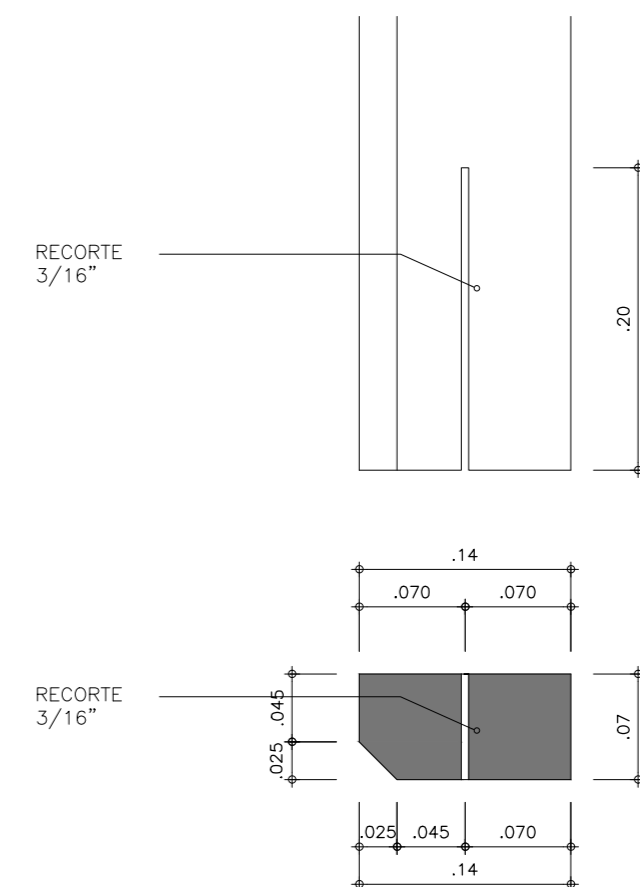


1

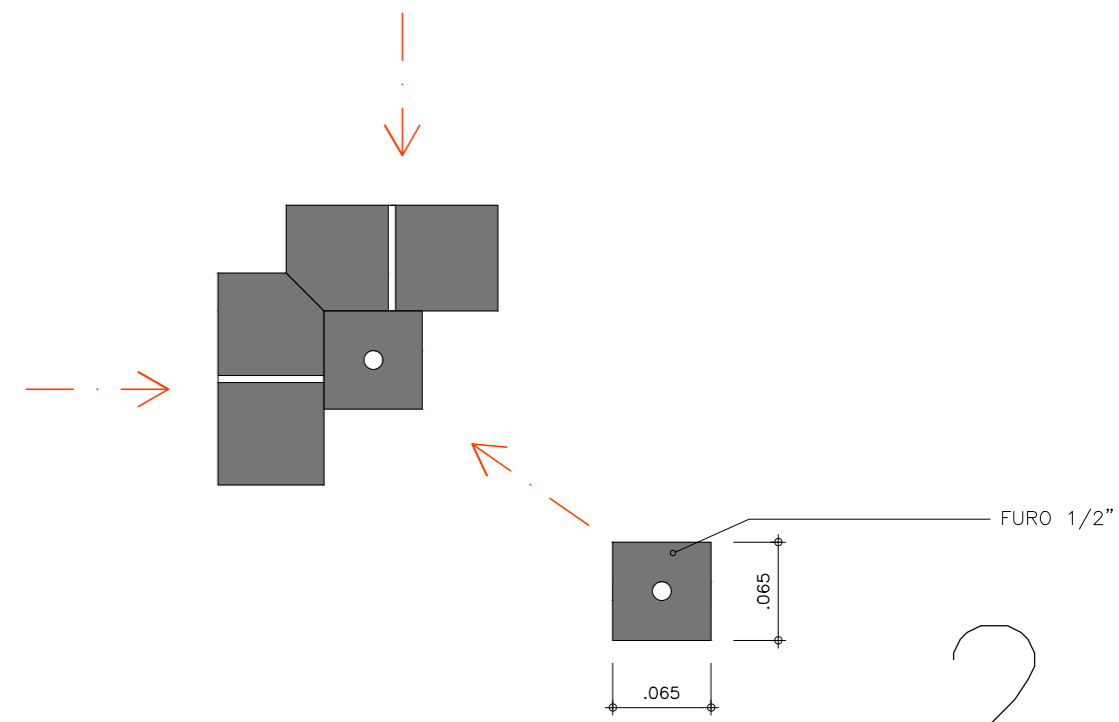
PILAR TIPO A  
 DETLHES  
 ESCALA 1:5



2



3



**ARQUIPÉLAGO**

LUÍS FERNANDO TAVARES  
 MARINHO VELLOSO

ARQUIPÉLAGO ARQUITETOS | AV ANGÉLICA 1814 | CJ 501  
 SÃO PAULO | 01228-200 | WWW.ARQUIPELAGO.CO  
 CONTATO@ARQUIPELAGO.CO

REVISÃO POSIÇÃO RASGOS  
 EMISSÃO INICIAL  
 MODIFICAÇÃO

OBRA  
**CASA CUNHA**  
 ENDEREÇO CUNHA-SP.

DESENHO  
**MARCENARIAS**

01.03.2018  
 24.02.2018  
 DATA

ETAPA  
**PROJETO EXECUTIVO**  
 ESCALA  
**1:20**  
 DATA  
**01.03.2018**

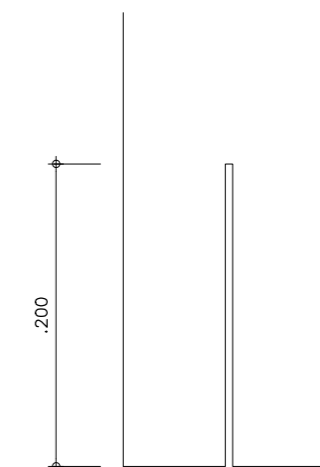
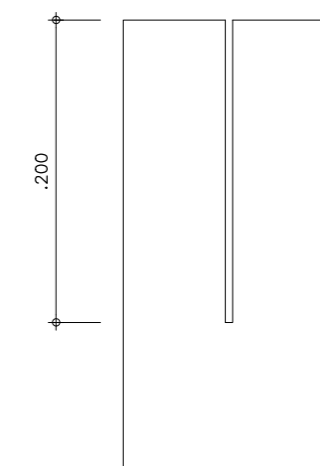
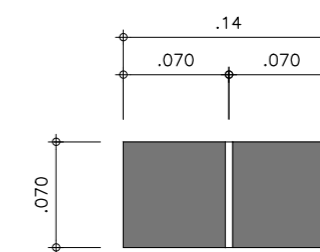
R01  
 R00  
 REVISÃO

FOLHA  
**ARQ412**

**R01**

A imagem (doravante chamada de trabalho) é disponibilizada apenas para uso educacional e de pesquisa. Você só tem liberdade para compartilhar, copiar e distribuir o trabalho sob as seguintes condições:

Você deve atribuir o trabalho por sua fonte como tal: © Arquipélago Arquitetos.  
 Você não pode usar este trabalho para fins comerciais.  
 Você não pode alterar, transformar ou criar a partir deste trabalho.  
 Para qualquer reutilização ou distribuição em associação com fins educacionais e de pesquisa, é de responsabilidade do usuário comunicar os termos e condições que se aplicam ao usar o trabalho. Para todos os outros usos não listados aqui (como publicação e exibição), entre em contato com o detentor dos direitos. Todas as responsabilidades por direitos autorais são de responsabilidade do usuário.

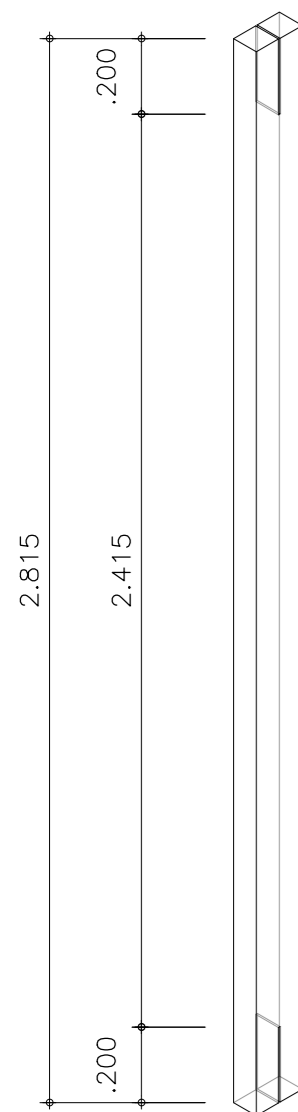
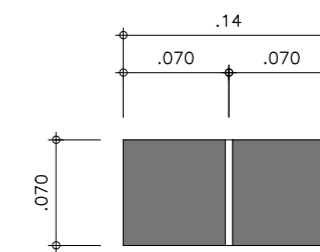


PILAR TIPO B,C,D,E  
 DETALHE  
 ESCALA 1:5

FURO 3/16" NA PARTE SUPERIOR

PILAR TIPO B,C,D,E  
 DETALHE  
 ESCALA 1:5

RECORTE 3/16" NA BASE

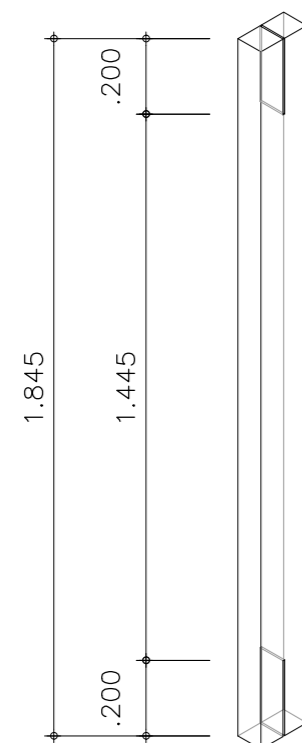


PILAR TIPO B  
 ISOMÉTRICA  
 ESCALA 1:20

PILAR 7X15CM

RECORTE 3/16" NA BASE  
 FURO 3/16" NA PARTE SUPERIOR

[10 UNIDADES]

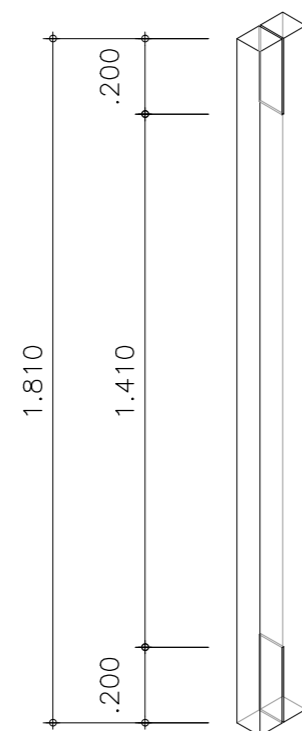


PILAR TIPO C  
 ISOMÉTRICA  
 ESCALA 1:20

PILAR 7X15CM

RECORTE 3/16" NA BASE  
 FURO 3/16" NA PARTE SUPERIOR

[5 UNIDADES]

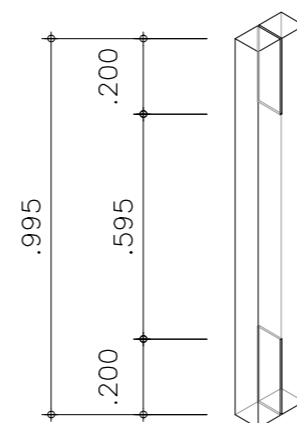


PILAR TIPO D  
 ISOMÉTRICA  
 ESCALA 1:20

PILAR 7X15CM

RECORTE 3/16" NA BASE  
 FURO 3/16" NA PARTE SUPERIOR

[3 UNIDADES]



PILAR TIPO E  
 ISOMÉTRICA  
 ESCALA 1:20

PILAR 7X15CM

RECORTE 3/16" NA BASE  
 FURO 3/16" NA PARTE SUPERIOR

[2 UNIDADES]

**ARQUIPÉLAGO**

LUÍS FERNANDO TAVARES  
 MARINHO VELLOSO

ARQUIPÉLAGO ARQUITETOS | AV ANGÉLICA 1814 | CJ 501  
 SÃO PAULO | 01228-200 | WWW.ARQUIPELAGO.CO  
 CONTATO@ARQUIPELAGO.CO

REVISÃO QUANTIDADES PILARES TIPO C  
 REVISÃO RECORTES SUPERIORES DOS PILARES  
 EMISSÃO INICIAL  
 MODIFICAÇÃO

07.03.2018  
 27.02.2018  
 24.02.2018  
 DATA

R02  
 R01  
 R00  
 REVISÃO

OBRA  
**CASA CUNHA**  
 ENDEREÇO CUNHA-SP.

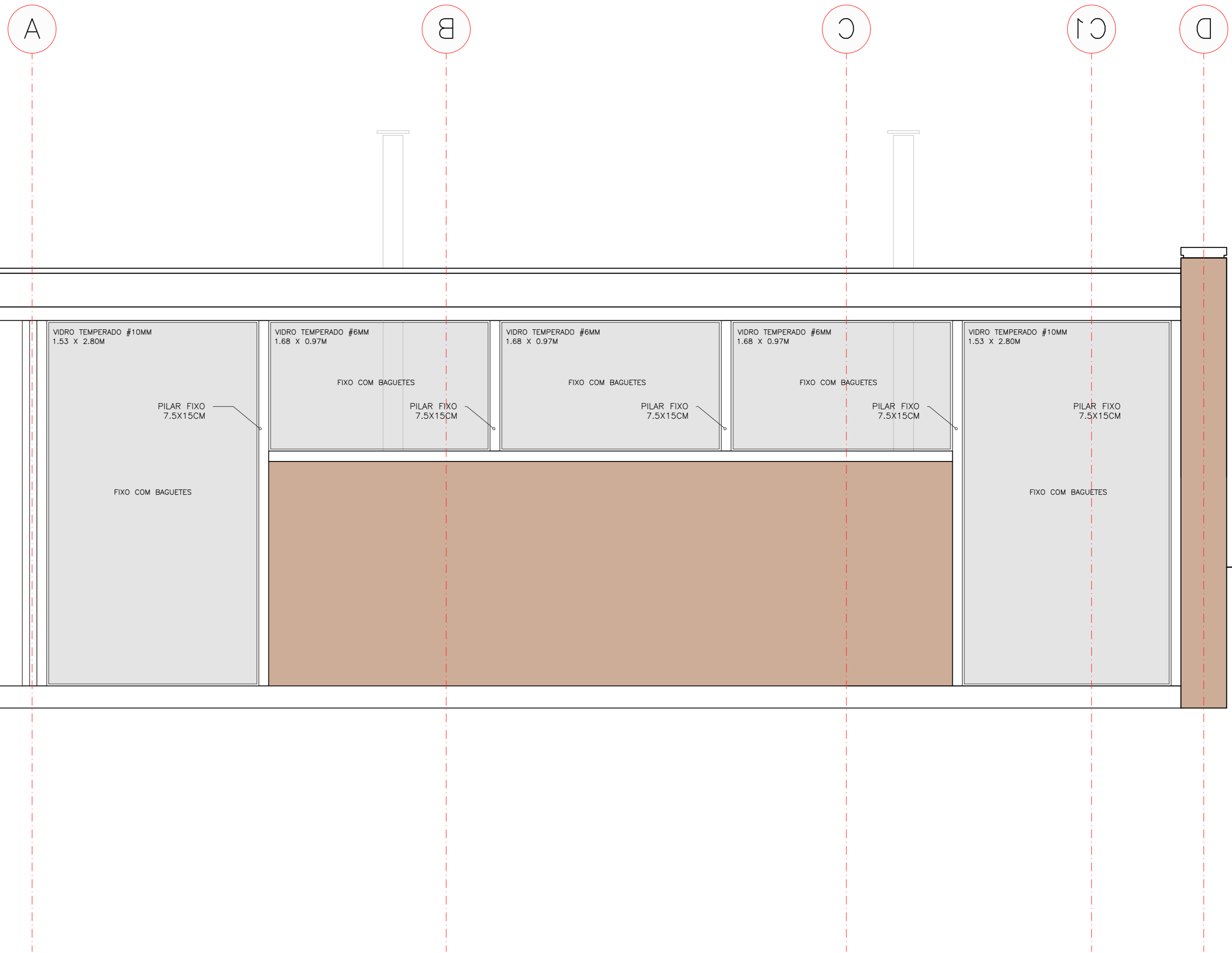
ETAPA  
**PROJETO EXECUTIVO**  
 ESCALA  
**1:20**  
 DATA

FOLHA  
**ARQ413**

DESENHO  
**MARCELIANAS**

07.03.2018

**R02**



VIDROS FIXOS LATERAL  
ELEVAÇÃO EXTERNA  
ESCALA 1:25

A imagem (doravante chamada de trabalho) é disponibilizada apenas para uso educacional e de pesquisa. Você só tem liberdade para compartilhar, copiar e distribuir o trabalho sob as seguintes condições:

Você deve atribuir o trabalho por sua fonte como tal: © Arquipélago Arquitetos.

Você não pode usar este trabalho para fins comerciais. Você não pode alterar, transformar ou criar a partir deste trabalho.

Para qualquer reutilização ou distribuição em associação com fins educacionais e de pesquisa, é de responsabilidade do usuário comunicar os termos e condições que se aplicam ao usar o trabalho. Para todos os outros usos não listados aqui (como publicação e exibição), entre em contato com o detentor dos direitos. Todas as responsabilidades por direitos autorais são de responsabilidade do usuário.


**ARQUIPÊLAGO**

LUÍS FERNANDO TAVARES  
MARINHO VELLOSO

ARQUIPÊLAGO ARQUITETOS | AV ANGÉLICA 1814 | CJ 501  
SÃO PAULO | 01228-200 | WWW.ARQUIPELAGO.CO  
CONTATO@ARQUIPELAGO.CO

REVISÃO ESPESSURA DOS VIDROS  
EMIÇÃO INICIAL  
MODIFICAÇÃO

08.03.2019  
01.07.2019  
DATA

R01  
R00  
REVISÃO

OBRA  
**CASA CUNHA**

ETAPA  
**PROJETO EXECUTIVO**

FOLHA  
**ARQ414**

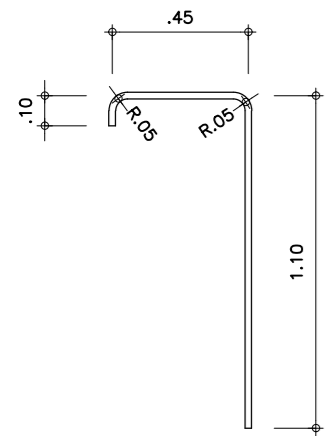
ENDEREÇO CUNHA-SP.

ESCALA  
**1:25**

DESENHO  
**CAIXILHOS**

DATA  
**08.03.2019**

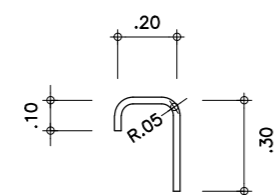
**R01**



TUBOS DUCHAS  
PLANTA  
ESCALA 1:25

TUBO DE COBRE ÚNICO #22MM  
OU 3/4" DOBRADO COM RAIOS DE  
5CM

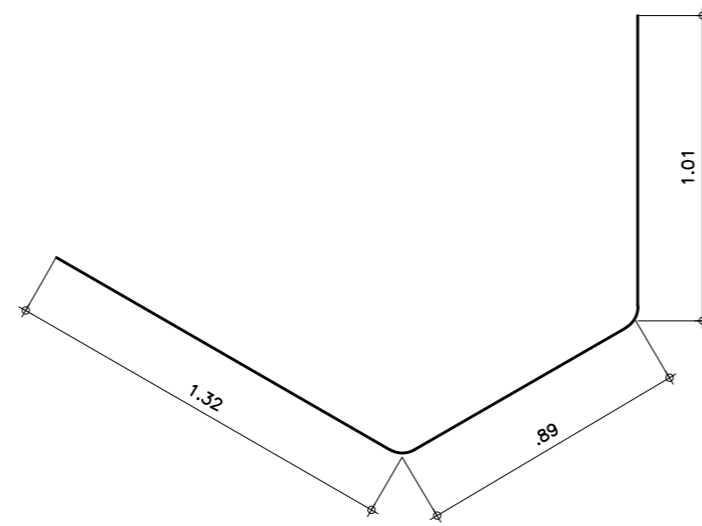
[02 UNIDADES]



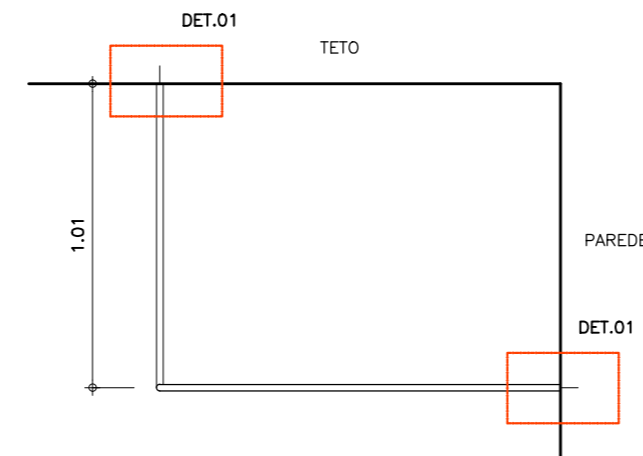
TUBOS TORNEIRAS  
PLANTA  
ESCALA 1:25

TUBO DE COBRE ÚNICO #22MM  
OU 3/4" DOBRADO COM RAIOS DE  
5CM

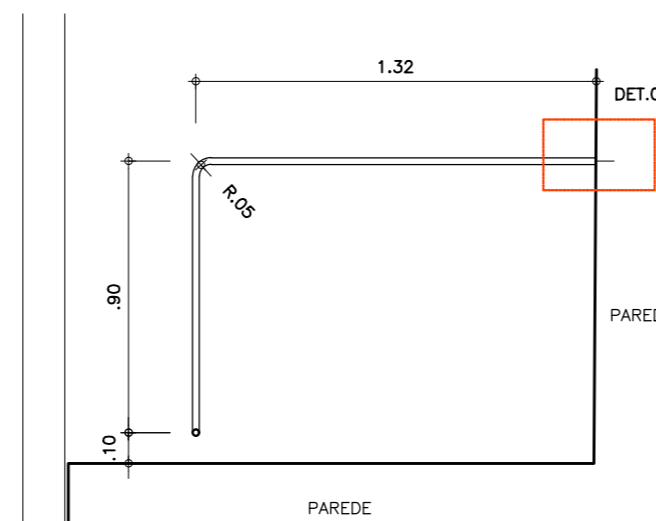
[04 UNIDADES]



TUBOS CORTINAS  
BANHEIROS  
ISOMÉTRICA  
ESCALA 1:25



TUBOS CORTINAS  
BANHEIROS  
ELEVÇÃO  
ESCALA 1:25

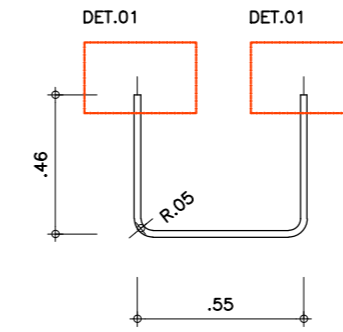


TUBOS CORTINAS  
BANHEIROS  
PLANTA  
ESCALA 1:25

TUBO DE COBRE ÚNICO #22MM OU  
3/4" DOBRADO COM RAIOS DE 5CM

PREVER PINOS DE FIXAÇÃO  
SOLDADOS NOS TOPOS.

[02 UNIDADES]

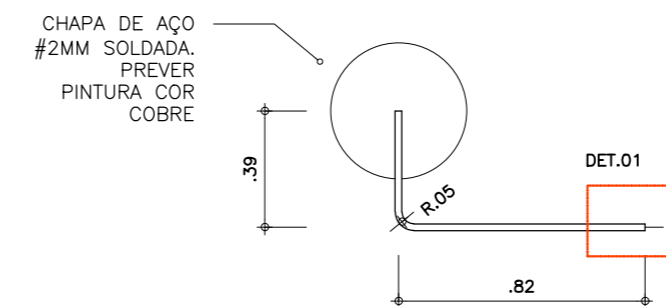


TUBOS SUPORTE  
PANEIS SUSPENSAS  
ELEVÇÃO  
ESCALA 1:25

TUBO DE COBRE ÚNICO #22MM OU  
3/4" DOBRADO COM RAIOS DE 5CM

PREVER PINOS DE FIXAÇÃO  
SOLDADOS NOS TOPOS.

[01 UNIDADE]



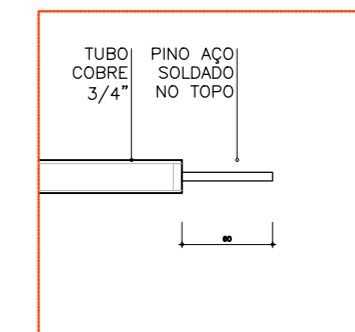
TUBOS SUPORTE  
ESPELHO BANHEIROS  
PLANTA  
ESCALA 1:25

TUBO DE COBRE ÚNICO #22MM OU  
3/4" DOBRADO COM RAIOS DE 5CM

BASE PARA ESPELHO EM CHAPA DE  
AÇO #45CM SOLDADA. PREVER  
PINTURA COR COBRE.

PREVER PINOS DE FIXAÇÃO  
SOLDADOS NOS TOPOS.

[02 UNIDADES]



DET.01  
PINO AÇO PARA  
CHUMBAMENTO DOS  
TUBOS  
ESCALA 1:5

A imagem (doravante chamada de trabalho) é disponibilizada apenas para uso educacional e de pesquisa. Você só tem liberdade para compartilhar, copiar e distribuir o trabalho sob as seguintes condições:

Você deve atribuir o trabalho por sua fonte como tal: © Arquipelago Arquitetos.  
Você não pode usar este trabalho para fins comerciais.  
Você não pode alterar, transformar ou criar a partir deste trabalho.  
Para qualquer reutilização ou distribuição em associação com fins educacionais e de pesquisa, é de responsabilidade do usuário comunicar os termos e condições que se aplicam ao usar o trabalho. Para todos os outros usos não listados aqui (como publicação e exibição), entre em contato com o detentor dos direitos. Todas as responsabilidades por direitos autorais são de responsabilidade do usuário.

ARQUIPÊLAGO

LUÍS FERNANDO TAVARES  
MARINHO VELLOSO

ARQUIPÊLAGO ARQUITETOS | AV ANGÉLICA 1814 | CJ 501  
SÃO PAULO | 01228-200 | WWW.ARQUIPELAGO.CO  
CONTATO@ARQUIPELAGO.CO

REVISÃO DET.01 E ACRÉSCIMO ITEM SUPORTE PANEIS  
REVISÃO TUBO CORTINA BANHEIRO  
EMISSÃO INICIAL  
MODIFICAÇÃO

OBRA  
CASA CUNHA  
ENDEREÇO CUNHA-SP.

DESENHO  
TUBOS COBRE ENCURVADOS

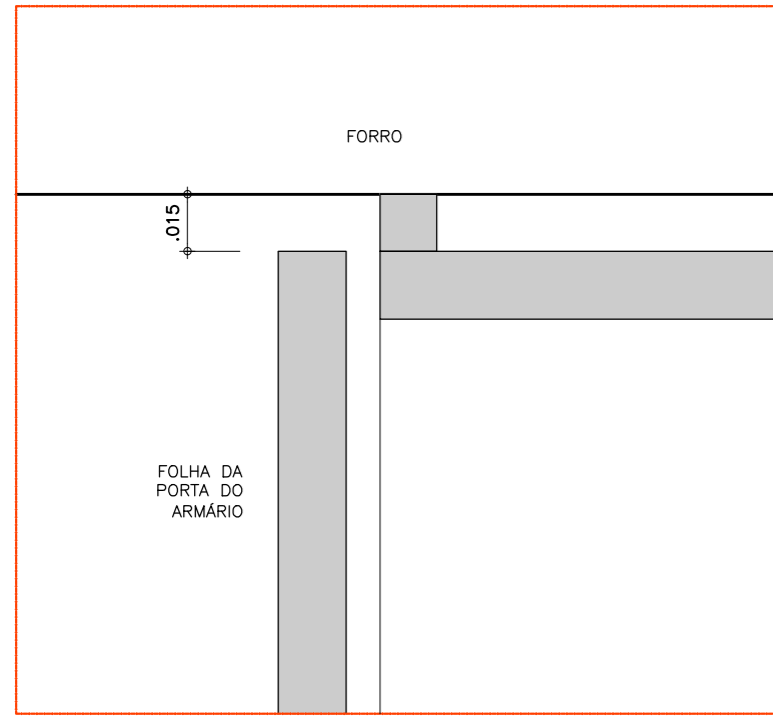
11.04.2019  
11.03.2019  
08.03.2019  
DATA

ETAPA  
PROJETO EXECUTIVO  
ESCALA  
1:25  
DATA  
11.04.2019

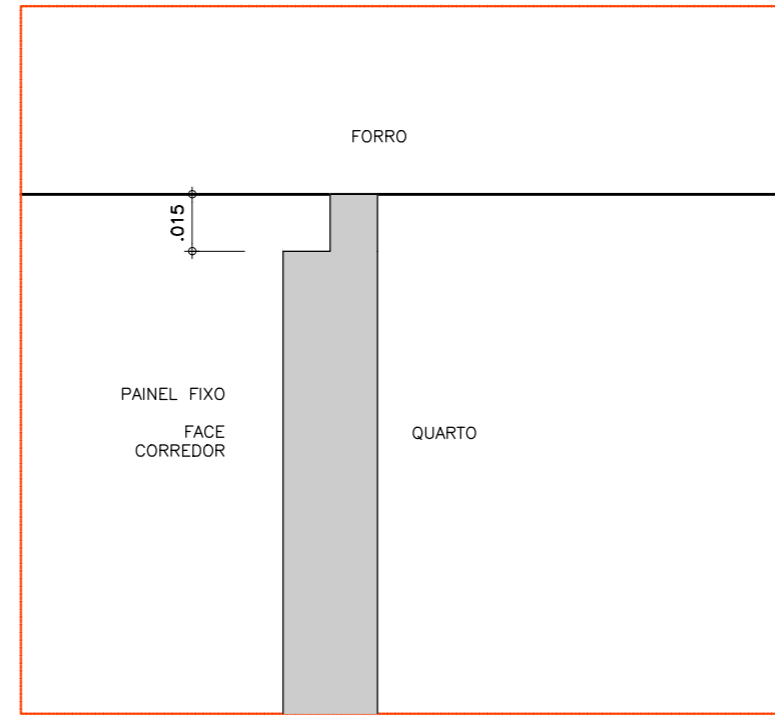
R02  
R01  
R00  
REVISÃO

FOLHA  
ARQ415

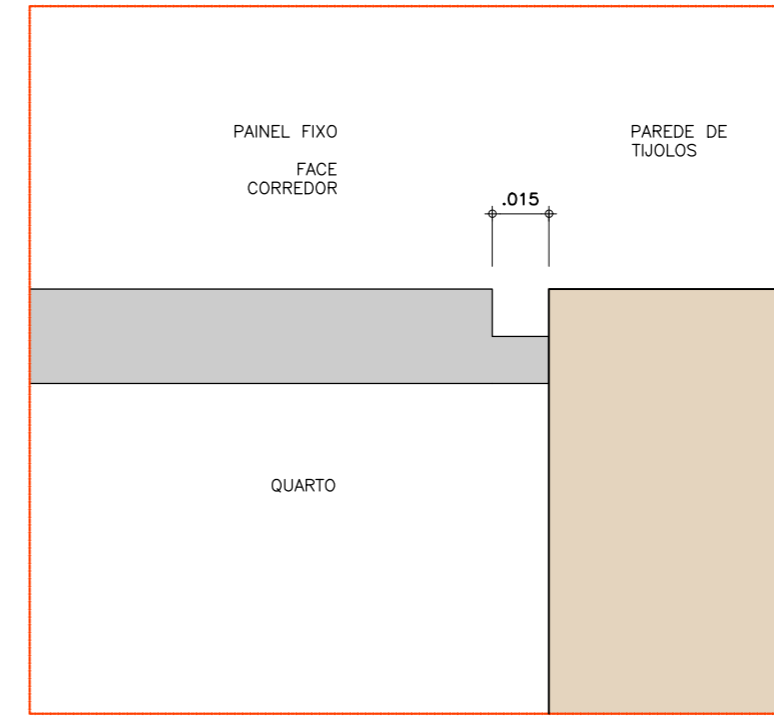
R02



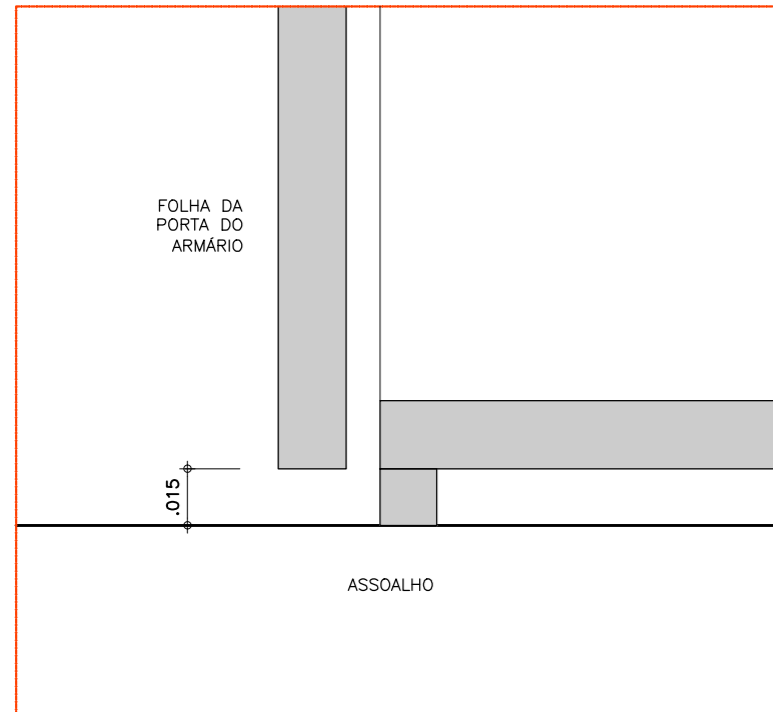
DETALHE 5T  
CORTE VERTICAL ARMÁRIOS  
ESCALA 1:2



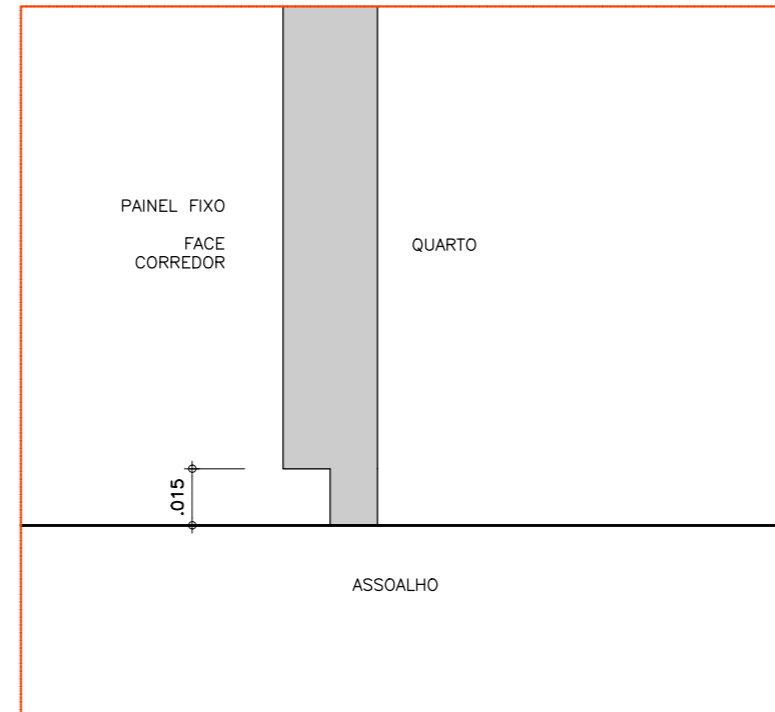
DETALHE 6T  
CORTE VERTICAL PAINEL  
ESCALA 1:2



DETALHE 6PA  
PLANTA PAINEL  
ESCALA 1:2



DETALHE 5P  
CORTE VERTICAL ARMÁRIOS  
ESCALA 1:2



DETALHE 6P  
CORTE VERTICAL PAINEL  
ESCALA 1:2

A imagem (doravante chamada de trabalho) é disponibilizada apenas para uso educacional e de pesquisa. Você só tem liberdade para compartilhar, copiar e distribuir o trabalho sob as seguintes condições:

Você deve atribuir o trabalho por sua fonte como tal: © Arquipélago Arquitetos.

Você não pode usar este trabalho para fins comerciais. Você não pode alterar, transformar ou criar a partir deste trabalho.

Para qualquer reutilização ou distribuição em associação com fins educacionais e de pesquisa, é de responsabilidade do usuário comunicar os termos e condições que se aplicam ao usar o trabalho. Para todos os outros usos não listados aqui (como publicação e exibição), entre em contato com o detentor dos direitos. Todas as responsabilidades por direitos autorais são de responsabilidade do usuário.

**ARQUIPÊLAGO**

LUÍS FERNANDO TAVARES  
MARINHO VELLOSO

ARQUIPÊLAGO ARQUITETOS | AV ANGÉLICA 1814 | CJ 501  
SÃO PAULO | 01228-200 | WWW.ARQUIPELAGO.CO  
CONTATO@ARQUIPELAGO.CO

EMISSÃO INICIAL  
MODIFICAÇÃO

OBRA  
**CASA CUNHA**  
ENDEREÇO CUNHA-SP.

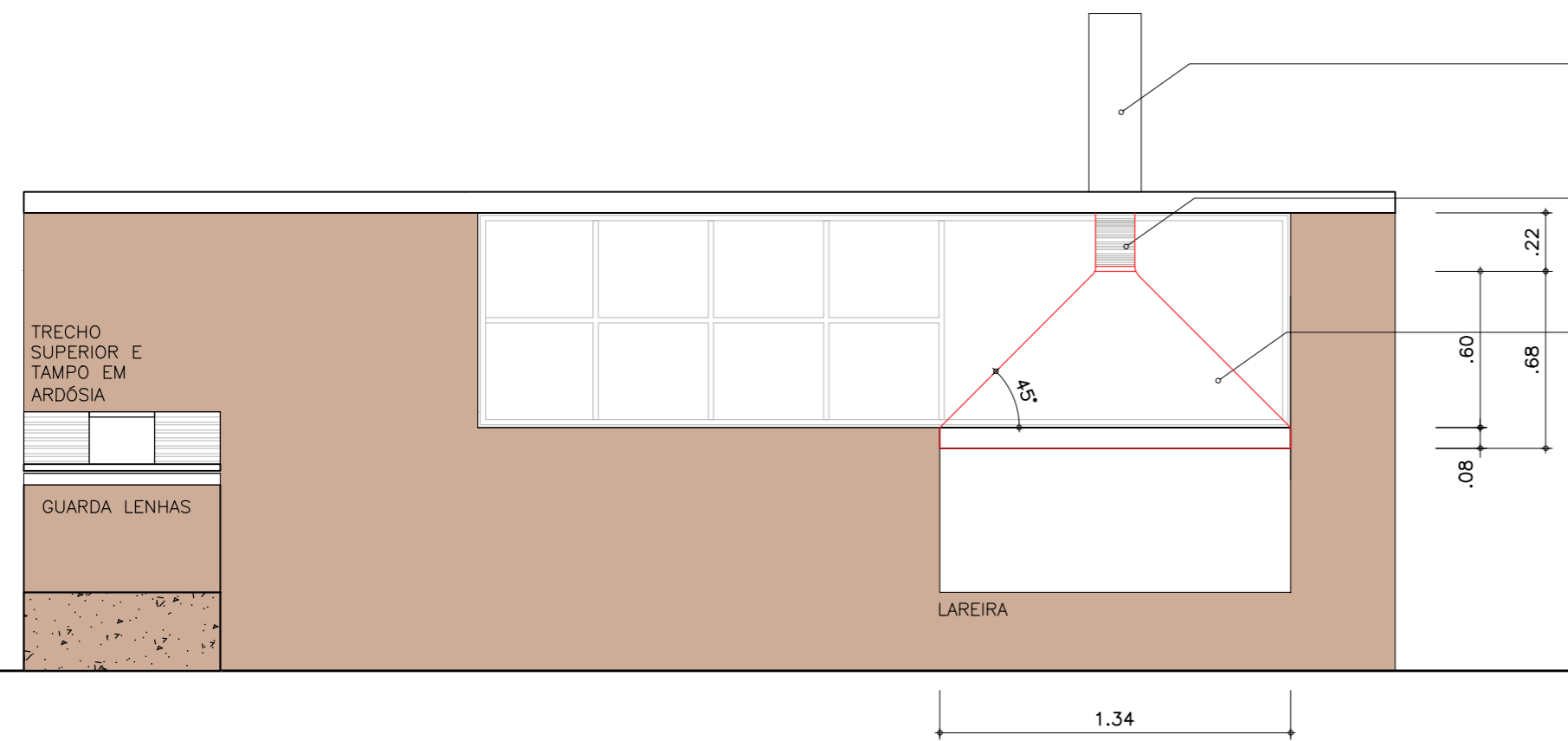
DESENHO  
**MARCENARIAS - DETALHES**

01.07.2019  
DATA

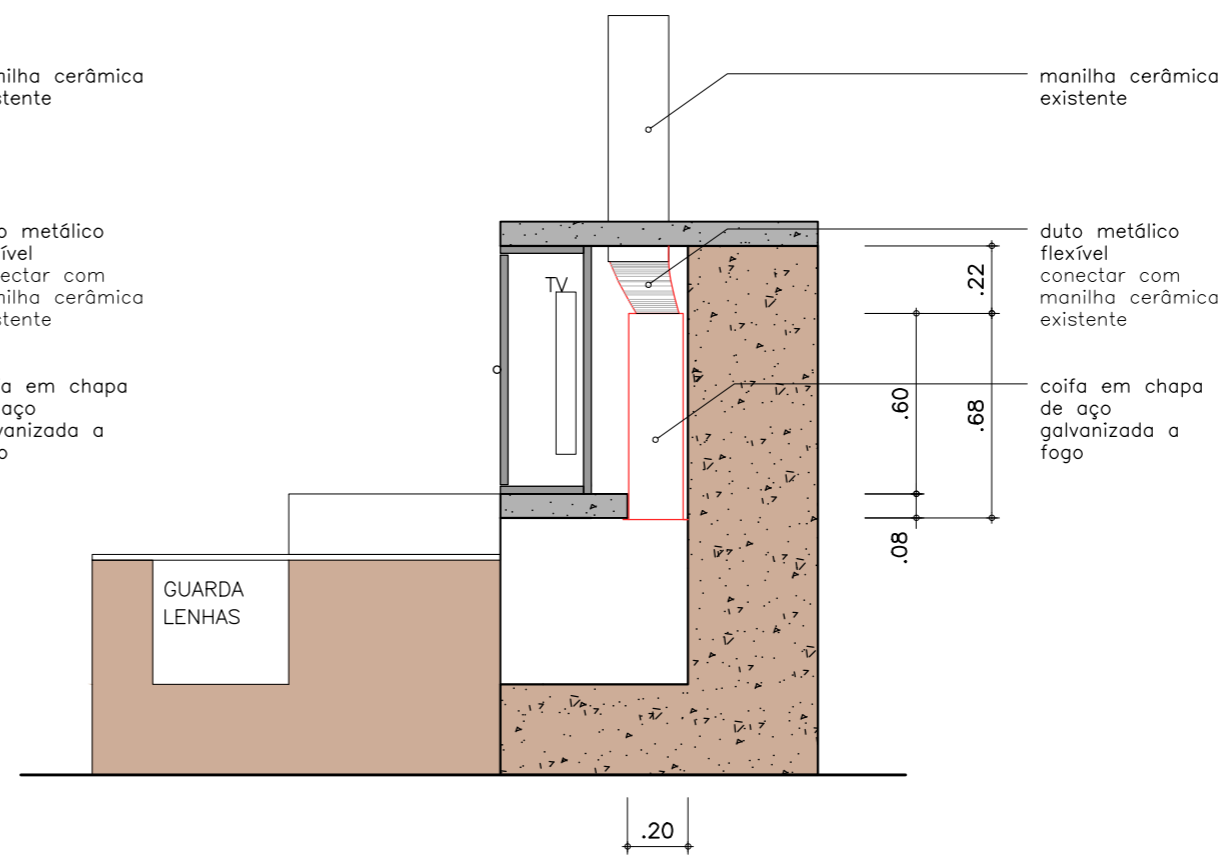
ETAPA  
**PROJETO EXECUTIVO**  
ESCALA  
**1:25**  
DATA  
**01.07.2019**

R00  
REVISÃO

FOLHA  
**ARQ416**  
**R00**



LAREIRA  
ELEVÇÃO  
ESCALA 1:25



LAREIRA  
CORTE 1  
ESCALA 1:25

LEGENDA	
	ALVENARIA EM TUILOS PALHA APARENTES 10.5X4.7X22.5CM
	PISO EM DECK DE PINUS TRATADO E=2CM
	PAREDES PORTANTES EM TAIPA EM CORTE
	PAREDES PORTANTES EM TAIPA EM VISTA
	CONCRETO
	PISO EM ASSOALHO DE PINUS TRATADO E=3CM
	PISO EM CERÂMICA DELFAVERO 20X20CM COR NEGRO
	MADEIRA EM CORTE
	MATERIAL ISOLANTE TÉRMICO

**ARQUIPÊLAGO**

LUÍS FERNANDO TAVARES  
MARINHO VELLOSO

ARQUIPÊLAGO ARQUITETOS | AV ANGÉLICA 1814 | CJ 501  
SÃO PAULO | 01228-200 | WWW.ARQUIPELAGO.CO  
CONTATO@ARQUIPELAGO.CO

EMISSÃO INICIAL  
MODIFICAÇÃO

OBRA  
**CASA CUNHA**  
ENDEREÇO CUNHA-SP.

DESENHO  
**MARCENARIAS**

01.07.2019  
DATA

ETAPA  
**PROJETO EXECUTIVO**

ESCALA  
**1:25**

DATA  
**01.07.2019**

R00  
REVISÃO

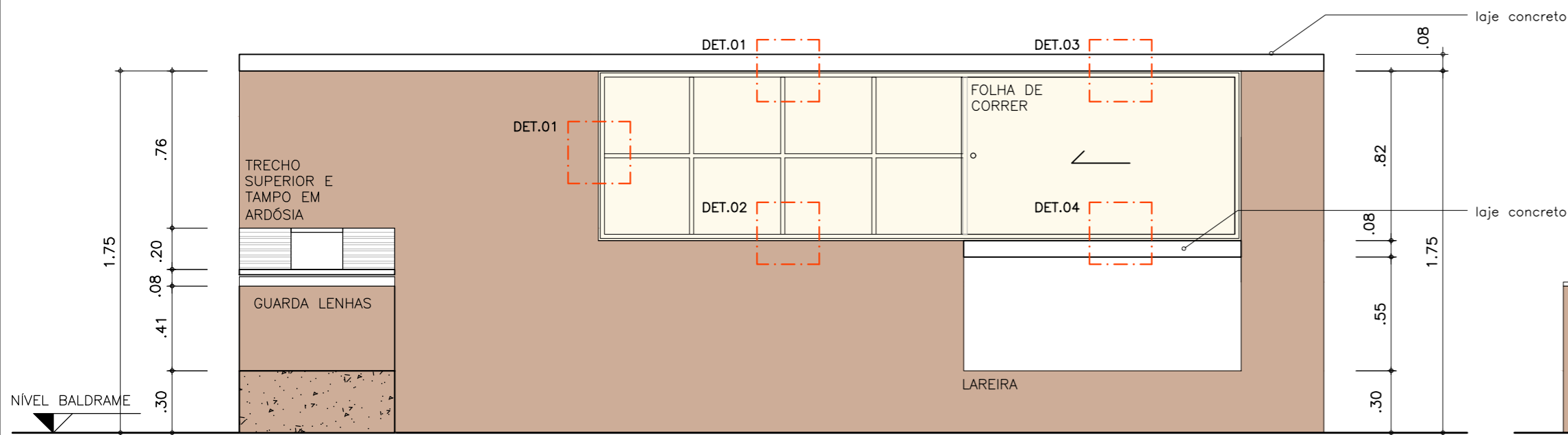
FOLHA  
**ARQ417-B**

**R00**

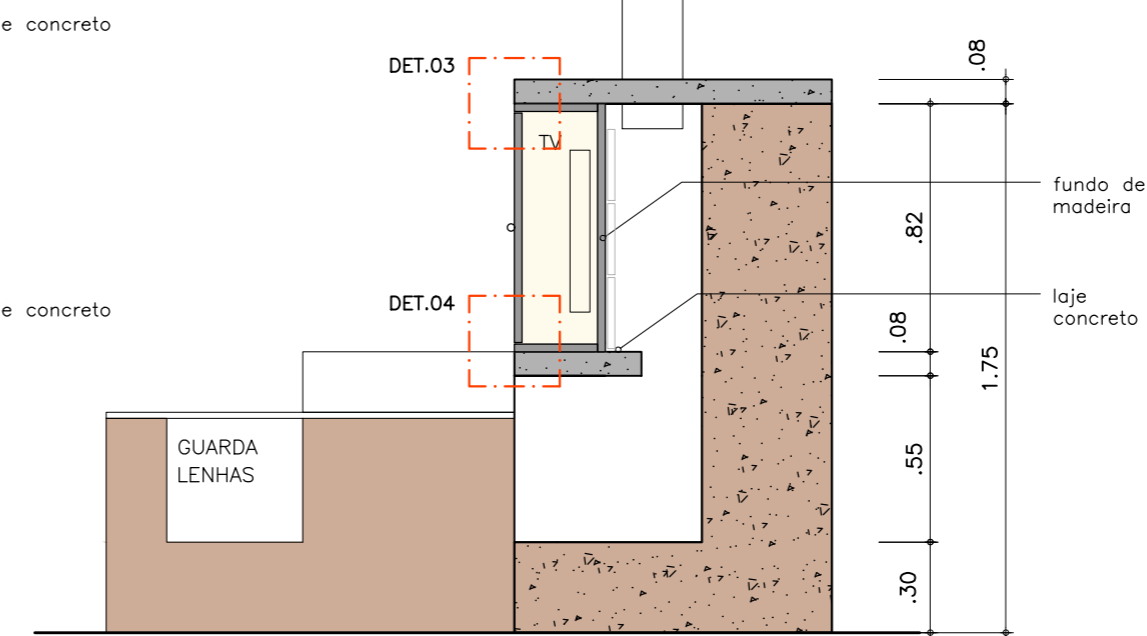
A imagem (doravante chamada de trabalho) é disponibilizada apenas para uso educacional e de pesquisa. Você só tem liberdade para compartilhar, copiar e distribuir o trabalho sob as seguintes condições:

Você deve atribuir o trabalho por sua fonte como tal: © Arquipelago Arquitetos. Você não pode usar este trabalho para fins comerciais. Você não pode alterar, transformar ou criar a partir deste trabalho.

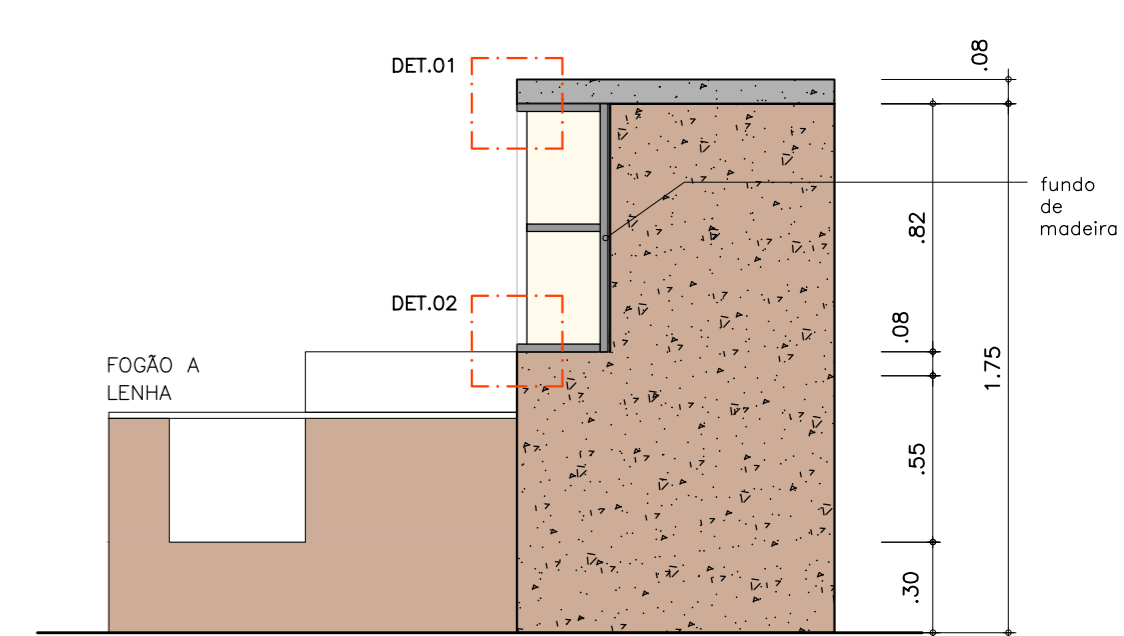
Para qualquer reutilização ou distribuição em associação com fins educacionais e de pesquisa, é de responsabilidade do usuário comunicar os termos e condições que se aplicam ao trabalho. Para todos os outros usos não listados aqui (como publicação e exibição), entre em contato com o detentor dos direitos. Todas as responsabilidades por direitos autorais são de responsabilidade do usuário.



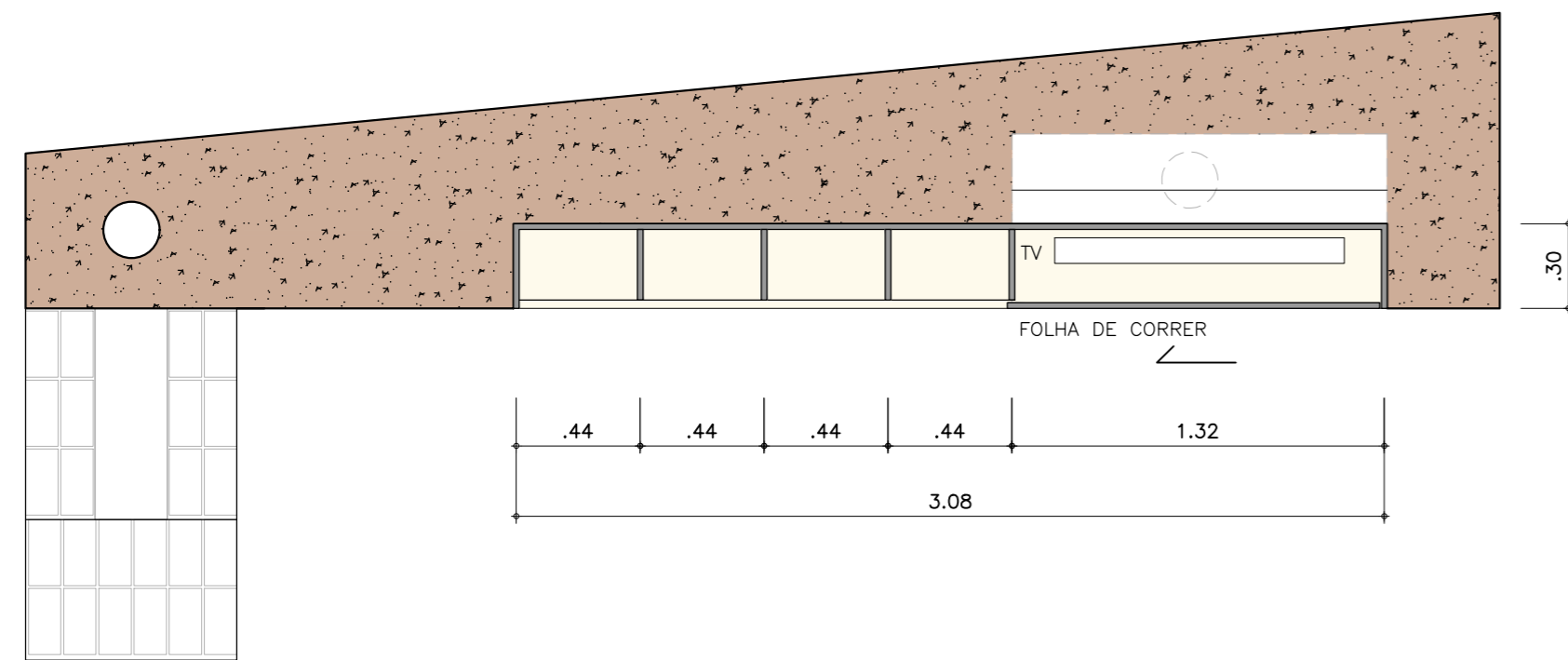
LAREIRA  
ELEVÇÃO  
ESCALA 1:25



LAREIRA  
CORTE 1  
ESCALA 1:25

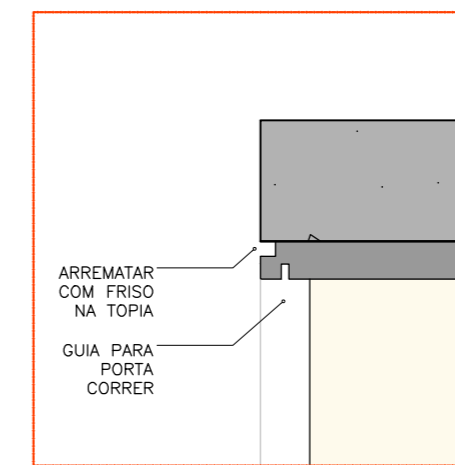


LAREIRA  
CORTE 2  
ESCALA 1:25

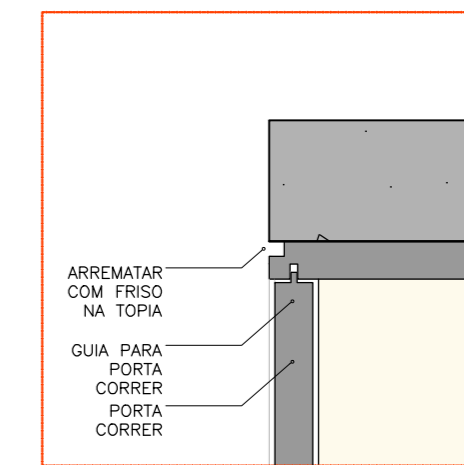


FOGÃO À LENHA

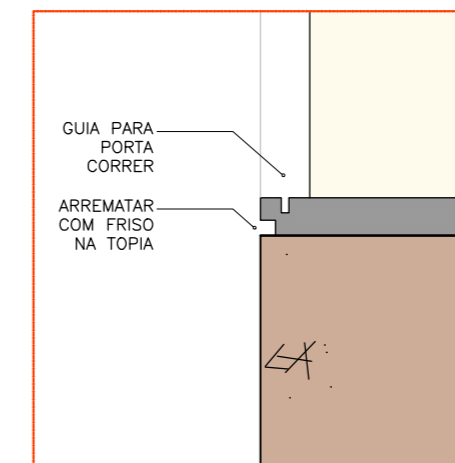
LAREIRA  
PLANTA 2  
ESCALA 1:25



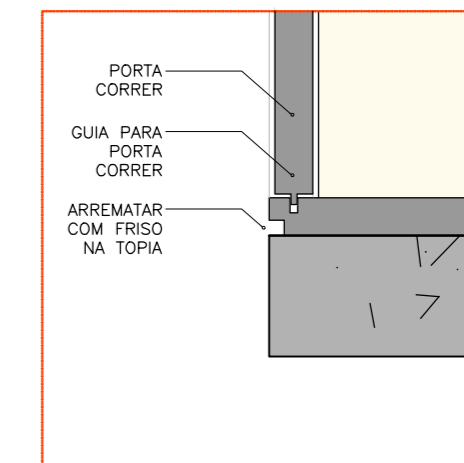
DET.01  
CORTE  
ESCALA 1:5



DET.03  
CORTE  
ESCALA 1:5



DET.02  
CORTE  
ESCALA 1:5



DET.04  
CORTE  
ESCALA 1:5

A imagem (doravante chamada de trabalho) é disponibilizada apenas para uso educacional e de pesquisa. Você só tem liberdade para compartilhar, copiar e distribuir o trabalho sob as seguintes condições:  
Você deve atribuir o trabalho por sua fonte como tal: © Arquipélago Arquitetos.  
Você não pode usar este trabalho para fins comerciais. Você não pode alterar, transformar ou criar a partir deste trabalho.  
Para qualquer reutilização ou distribuição em associação com fins educacionais e de pesquisa, é de responsabilidade do usuário comunicar os termos e condições que se aplicam ao usar o trabalho. Para todos os outros usos não listados aqui (como publicação e exibição), entre em contato com o detentor dos direitos. Todas as responsabilidades por direitos autorais são de responsabilidade do usuário.

LEGENDA	
	ALVENARIA EM TUILOS PALHA APARENTES 10.5x4.7x22.5CM
	PISO EM DECK DE PINUS TRATADO E=2CM
	PAREDES PORTANTES EM TAIPA EM CORTE
	PISO EM CERÂMICA DELFAVERO 20X20CM COR NEGRO
	PAREDES PORTANTES EM TAIPA EM VISTA
	MADEIRA EM CORTE
	CONCRETO
	MATERIAL ISOLANTE TÉRMICO
	PISO EM ASSOALHO DE PINUS TRATADO E=3CM

**ARQUIPÉLAGO**

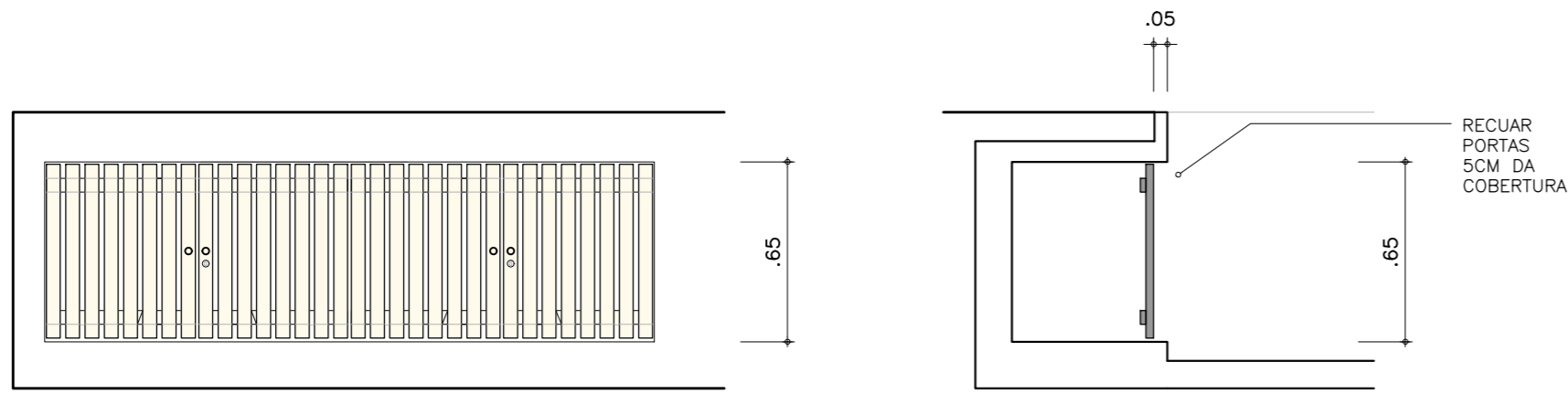
LUÍS FERNANDO TAVARES  
MARINHO VELLOSO

ARQUIPÉLAGO ARQUITETOS | AV ANGÉLICA 1814 | CJ 501  
SÃO PAULO | 01228-200 | WWW.ARQUIPELAGO.CO  
CONTATO@ARQUIPELAGO.CO

EMISSÃO INICIAL  
MODIFICAÇÃO  
OBRA  
**CASA CUNHA**  
ENDEREÇO CUNHA-SP.  
DESENHO  
**MARCENARIAS**

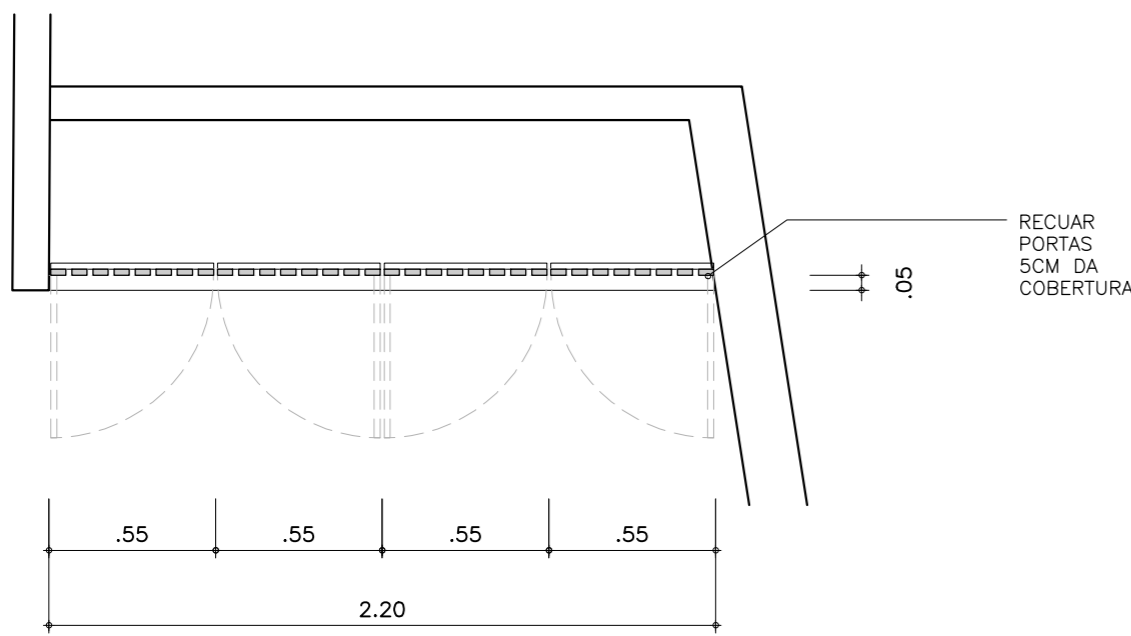
01.07.2019  
DATA  
ETAPA  
**PROJETO EXECUTIVO**  
ESCALA  
**1:25**  
DATA  
**01.07.2019**

R00  
REVISÃO  
FOLHA  
**ARQ417**  
**R00**

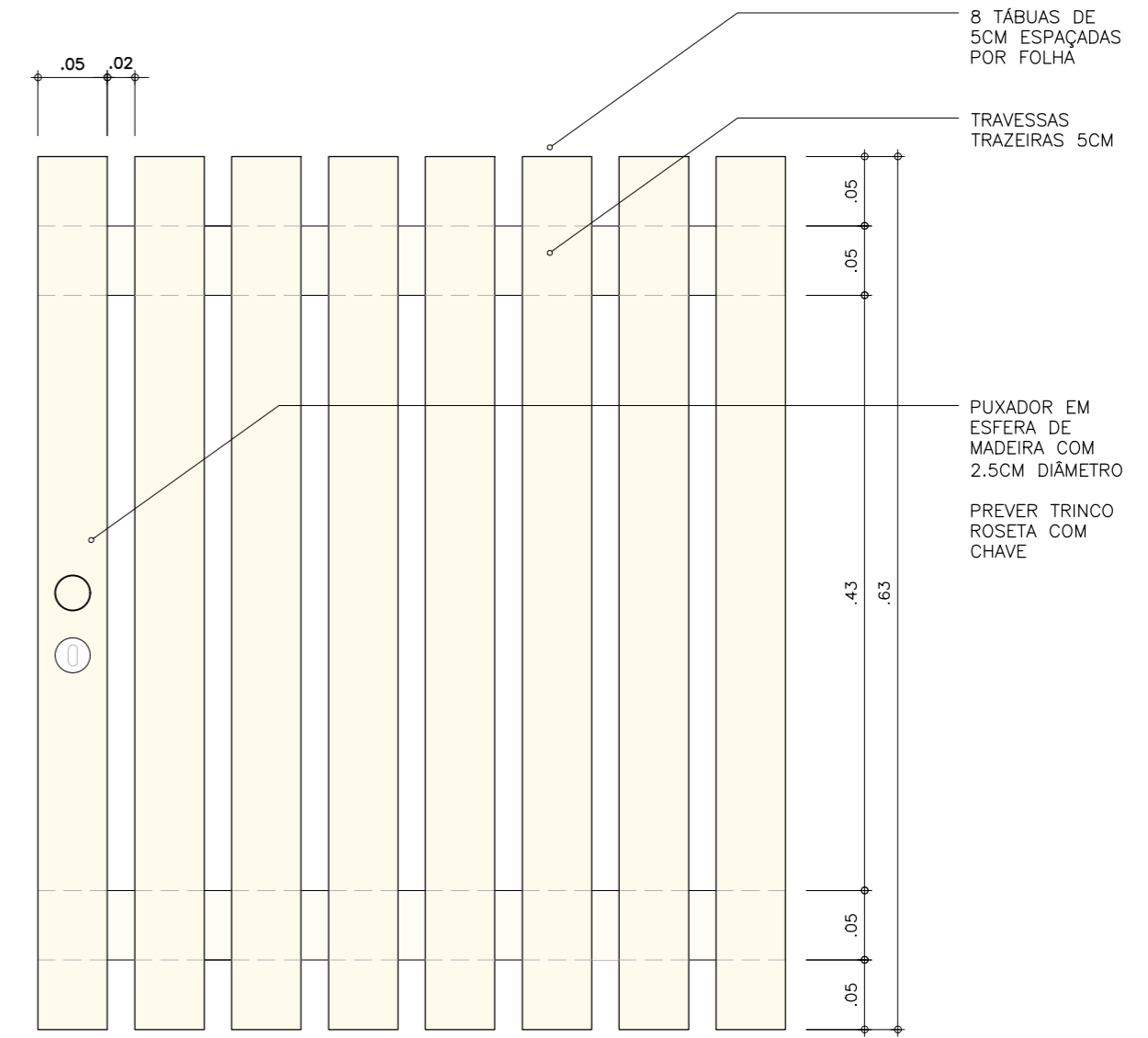


PORTA ABRIGO GÁS  
ELEVÇÃO  
ESCALA 1:25

PORTA ABRIGO GÁS  
CORTE  
ESCALA 1:25



PORTA ABRIGO GÁS  
ELEVÇÃO  
ESCALA 1:25



PORTA PADRÃO  
CORTE  
ESCALA 1:5

A imagem (doravante chamada de trabalho) é disponibilizada apenas para uso educacional e de pesquisa. Você só tem liberdade para compartilhar, copiar e distribuir o trabalho sob as seguintes condições:

Você deve atribuir o trabalho por sua fonte como tal: © Arquipélago Arquitetos.

Você não pode usar este trabalho para fins comerciais. Você não pode alterar, transformar ou criar a partir deste trabalho.

Para qualquer reutilização ou distribuição em associação com fins educacionais e de pesquisa, é de responsabilidade do usuário comunicar os termos e condições que se aplicam ao usar o trabalho. Para todos os outros usos não listados aqui (como publicação e exibição), entre em contato com o detentor dos direitos. Todas as responsabilidades por direitos autorais são de responsabilidade do usuário.

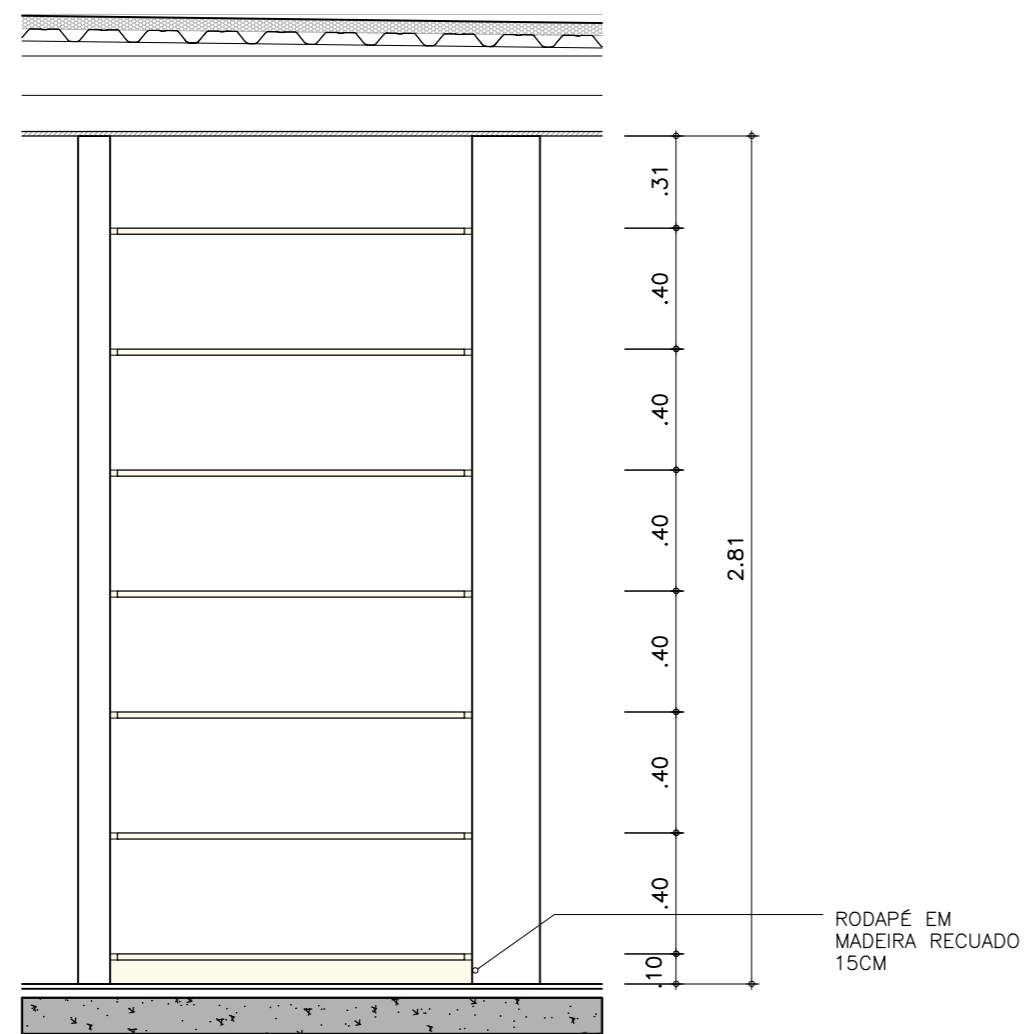
LEGENDA	
	ALVENARIA EM TUILOS PALHA APARENTES 10.5X4.7X22.5CM
	PISO EM DECK DE PINUS TRATADO E=2CM
	PAREDES PORTANTES EM TAIPA EM CORTE
	PISO EM CERÂMICA DELFAVERO 20X20CM COR NEGRO
	PAREDES PORTANTES EM TAIPA EM VISTA
	MADEIRA EM CORTE
	CONCRETO
	MATERIAL ISOLANTE TÉRMICO
	PISO EM ASSOALHO DE PINUS TRATADO E=3CM

**ARQUIPÊLAGO**

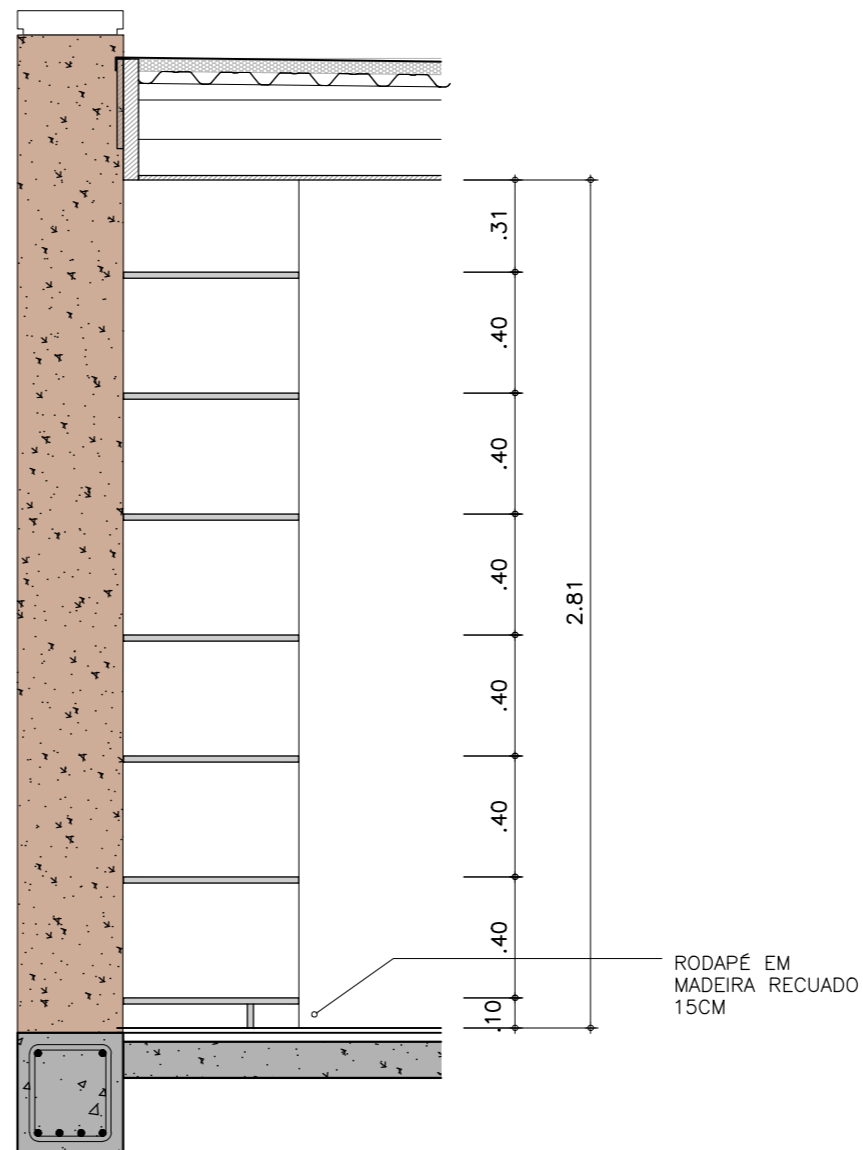
LUÍS FERNANDO TAVARES  
MARINHO VELLOSO

ARQUIPÊLAGO ARQUITETOS | AV ANGÉLICA 1814 | CJ 501  
SÃO PAULO | 01228-200 | WWW.ARQUIPELAGO.CO  
CONTATO@ARQUIPELAGO.CO

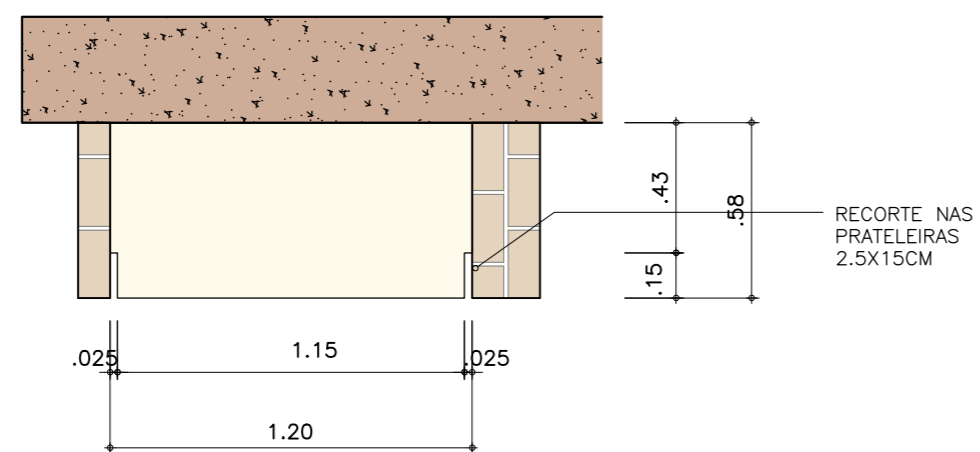
EMISSÃO INICIAL MODIFICAÇÃO	01.07.2019 DATA	R00 REVISÃO
OBRA	ETAPA	FOLHA
<b>CASA CUNHA</b>	<b>PROJETO EXECUTIVO</b>	<b>ARQ418</b>
ENDEREÇO CUNHA-SP.	ESCALA	
	<b>1:25</b>	
DESENHO	DATA	
<b>MARCENARIAS</b>	<b>01.07.2019</b>	<b>R00</b>



PRATELEIRAS DESPENSA  
ELEVÇÃO  
ESCALA 1:25



PRATELEIRAS DESPENSA  
CORTE  
ESCALA 1:25



PRATELEIRAS DESPENSA  
PLANTA  
ESCALA 1:25

LEGENDA


ARQUIPÊLAGO

LUÍS FERNANDO TAVARES  
MARINHO VELLOSO

ARQUIPÊLAGO ARQUITETOS | AV ANGÉLICA 1814 | CJ 501  
SÃO PAULO | 01228-200 | WWW.ARQUIPELAGO.CO  
CONTATO@ARQUIPELAGO.CO

EMISSÃO INICIAL  
MODIFICAÇÃO

OBRA

CASA CUNHA

ENDEREÇO CUNHA-SP.

DESENHO

MARCENARIAS

01.07.2019  
DATA

ETAPA

PROJETO EXECUTIVO

ESCALA  
1:25

DATA

01.07.2019

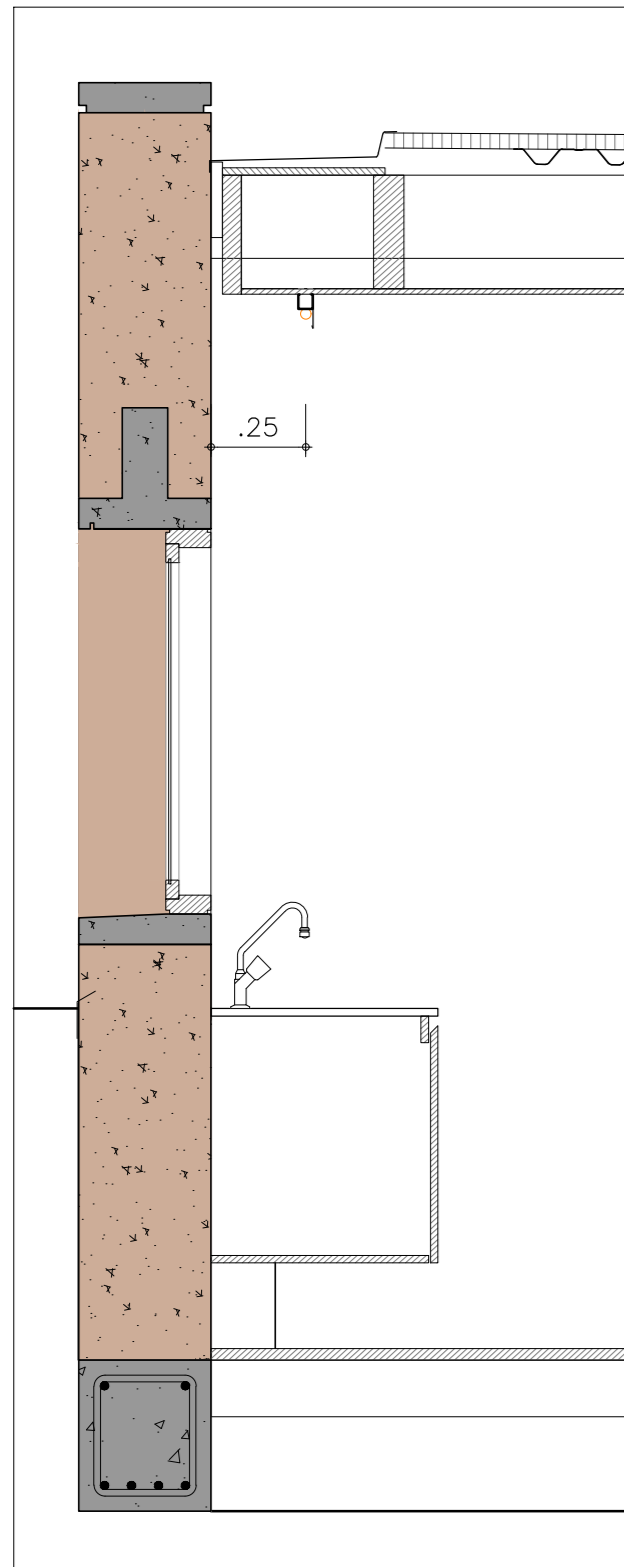
R00  
REVISÃO

FOLHA

ARQ419

R00

A imagem (doravante chamada de trabalho) é disponibilizada apenas para uso educacional e de pesquisa. Você só tem liberdade para compartilhar, copiar e distribuir o trabalho sob as seguintes condições:  
Você deve atribuir o trabalho por sua fonte como tal: © ArquipêLAGO Arquitetos.  
Você não pode usar este trabalho para fins comerciais. Você não pode alterar, transformar ou criar a partir deste trabalho.  
Para qualquer reutilização ou distribuição em associação com fins educacionais e de pesquisa, é de responsabilidade do usuário comunicar os termos e condições que se aplicam ao usar o trabalho. Para todos os outros usos não listados aqui (como publicação e exibição), entre em contato com o detentor dos direitos. Todas as responsabilidades por direitos autorais são de responsabilidade do usuário.



LUMINÁRIA COZINHA  
CORTE COM BANCADA  
ESCALA 1:20

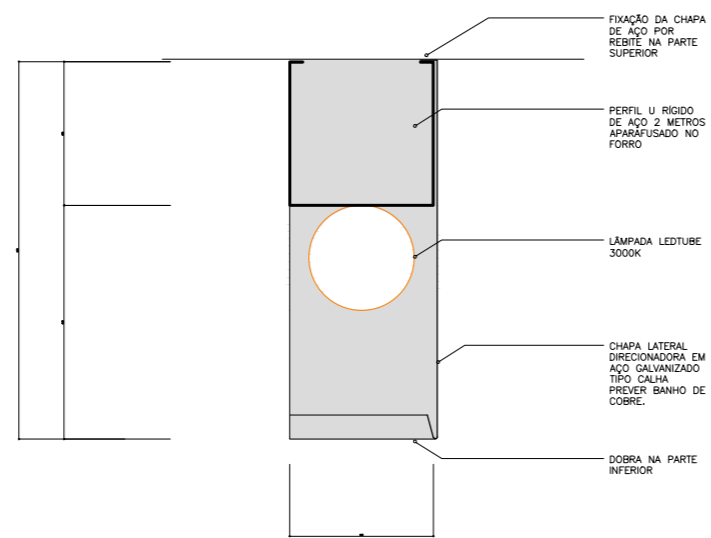
CHAPA DE AÇO GALVANIZADO "TIPO CALHA" DOBRADA E REBITADA PELO TOPO EM PERFIL U RÍGIDO DE AÇO 38MM.

PREVER BANHO DE COBRE NO CONJUNTO.

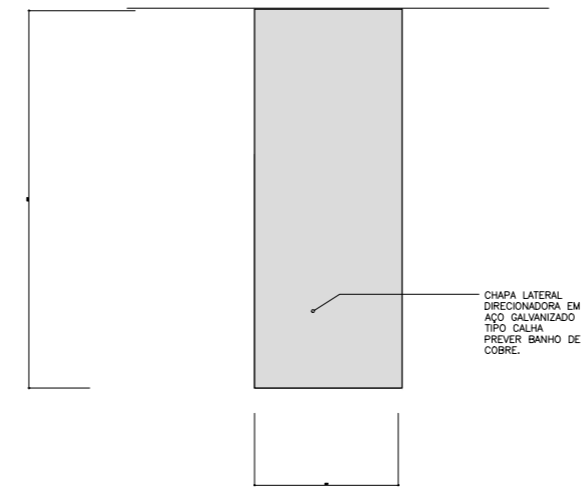
INSTALAÇÃO ELÉTRICA PARA DUAS LÂMPADAS LEDTUBE 120CM + 60CM 3000K

PREVER ADAPTAÇÃO PARA ACIONAMENTO COM CORDINHA

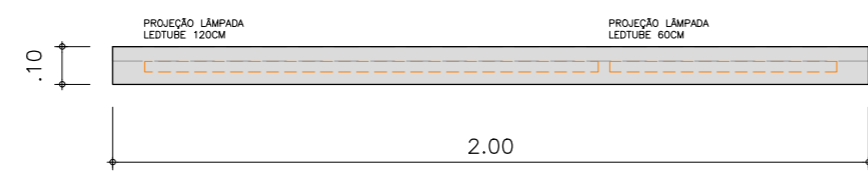
[1 UNIDADE]



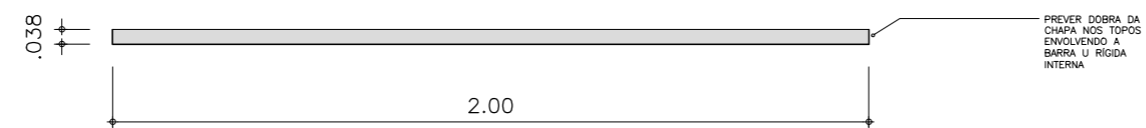
LUMINÁRIA COZINHA  
CORTE  
ESCALA 1:1



LUMINÁRIA COZINHA  
ELEVÇÃO LATERAL  
ESCALA 1:1



LUMINÁRIA COZINHA  
ELEVÇÃO  
ESCALA 1:20



LUMINÁRIA COZINHA  
PLANTA  
ESCALA 1:20

A imagem (doravante chamada de trabalho) é disponibilizada apenas para uso educacional e de pesquisa. Você só tem liberdade para compartilhar, copiar e distribuir o trabalho sob as seguintes condições:

Você deve atribuir o trabalho por sua fonte como tal: © Arquipélago Arquitetos. Você não pode usar este trabalho para fins comerciais. Você não pode alterar, transformar ou criar a partir deste trabalho. Para qualquer reutilização ou distribuição em associação com fins educacionais e de pesquisa, é de responsabilidade do usuário comunicar os termos e condições que se aplicam ao usar o trabalho. Para todos os outros usos não listados aqui (como publicação e exibição), entre em contato com o detentor dos direitos. Todas as responsabilidades por direitos autorais são de responsabilidade do usuário.

**ARQUIPÊLAGO**

LUÍS FERNANDO TAVARES  
MARINHO VELLOSO

ARQUIPÊLAGO ARQUITETOS | AV ANGÉLICA 1814 | CJ 501  
SÃO PAULO | 01228-200 | WWW.ARQUIPELAGO.CO  
CONTATO@ARQUIPELAGO.CO

EMISSÃO INICIAL  
MODIFICAÇÃO

OBRA  
**CASA CUNHA**  
ENDEREÇO CUNHA-SP.

DESENHO  
**LUMINÁRIA COZINHA**

30.09.2019  
DATA

ETAPA  
**PROJETO EXECUTIVO**  
ESCALA  
**1:20**  
DATA  
30.09.2019

R00  
REVISÃO

FOLHA  
**ARQ420**  
**R00**