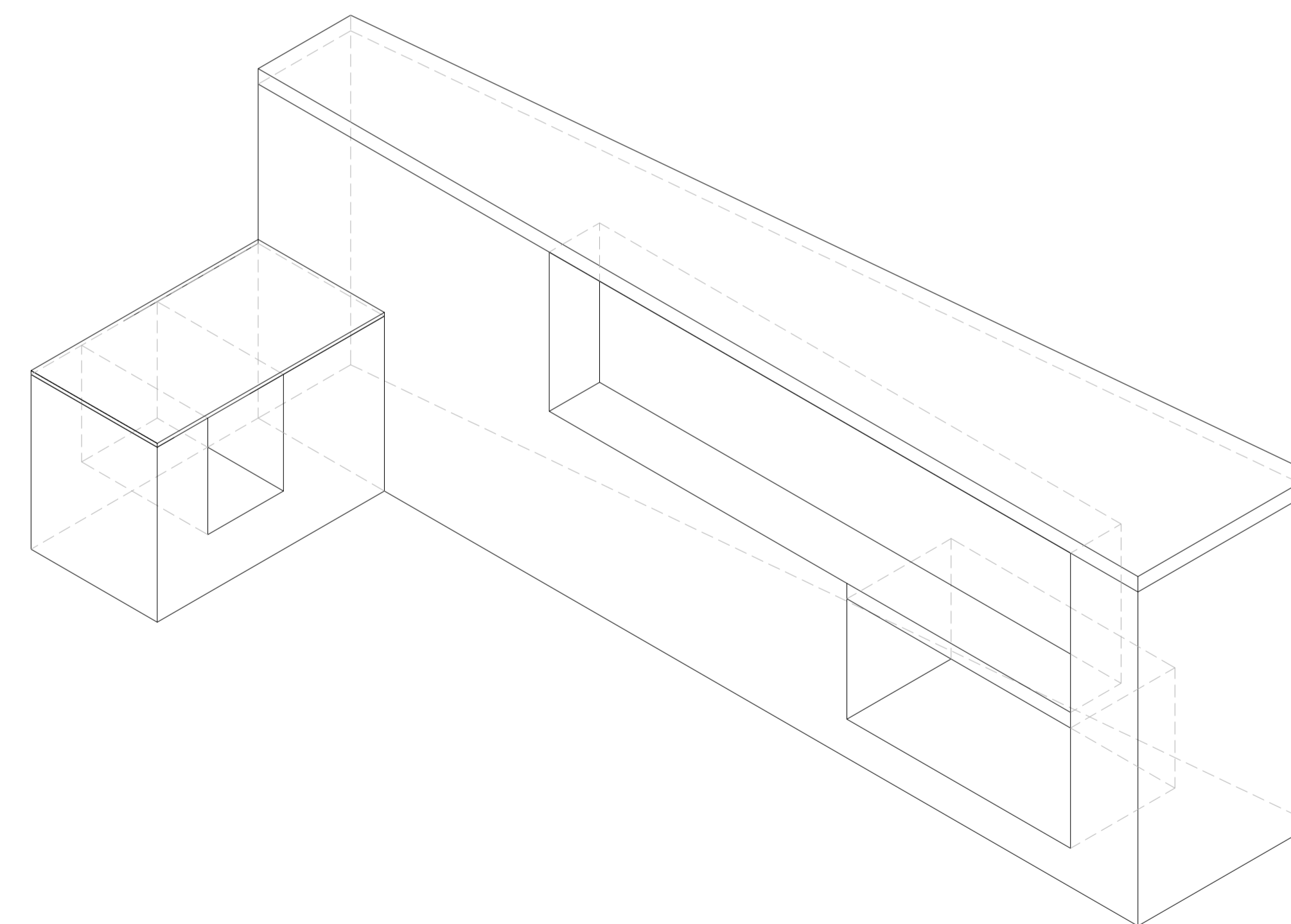
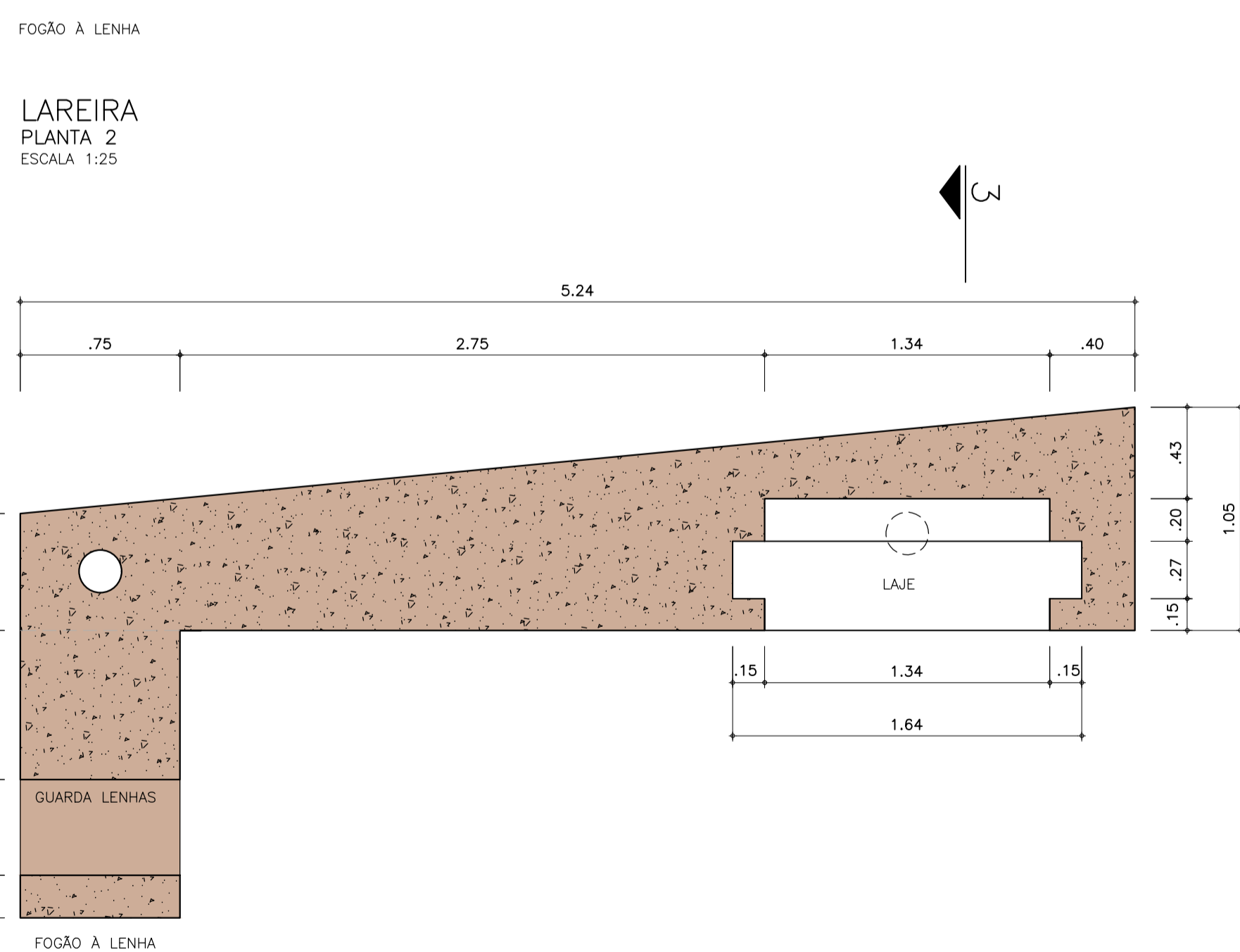
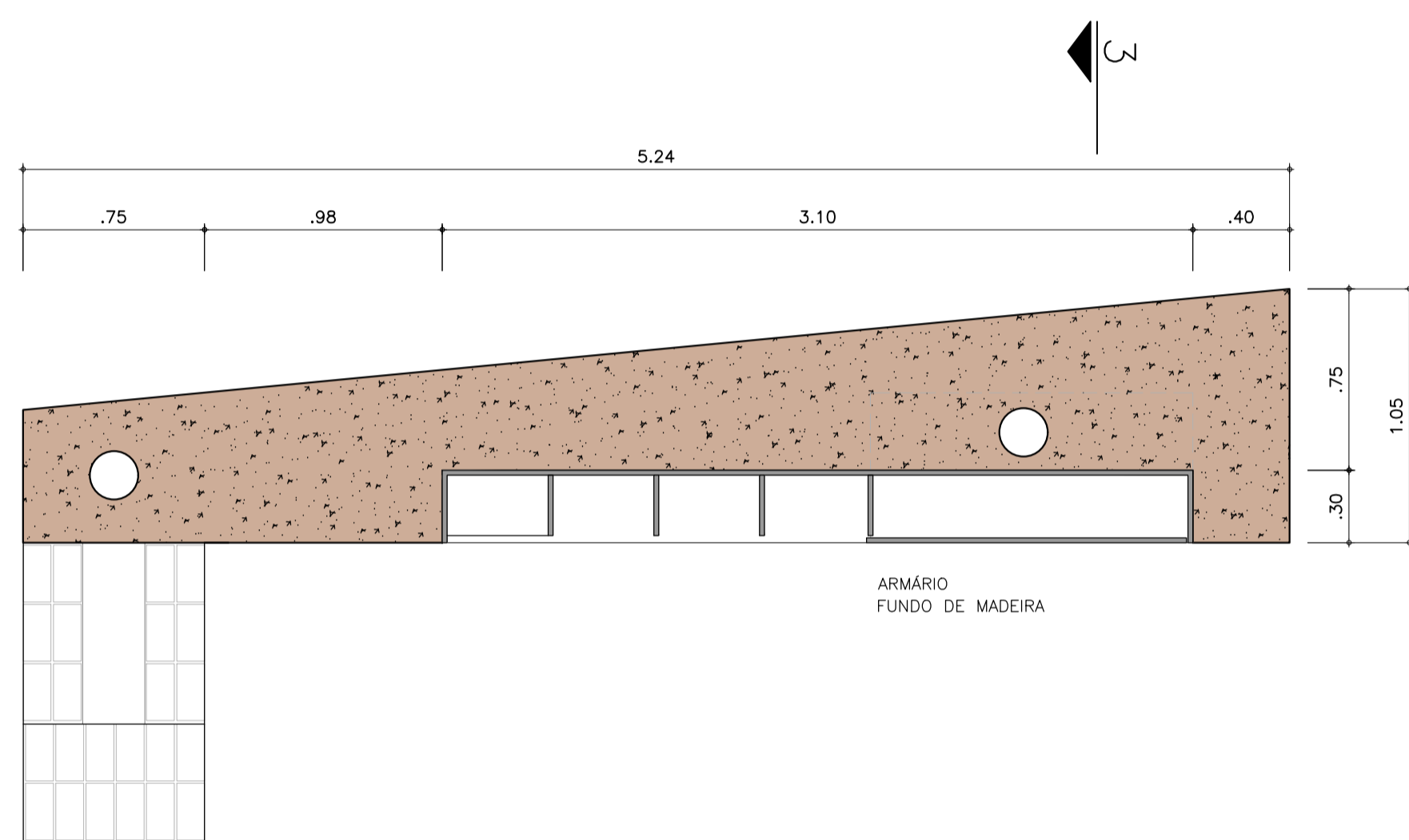
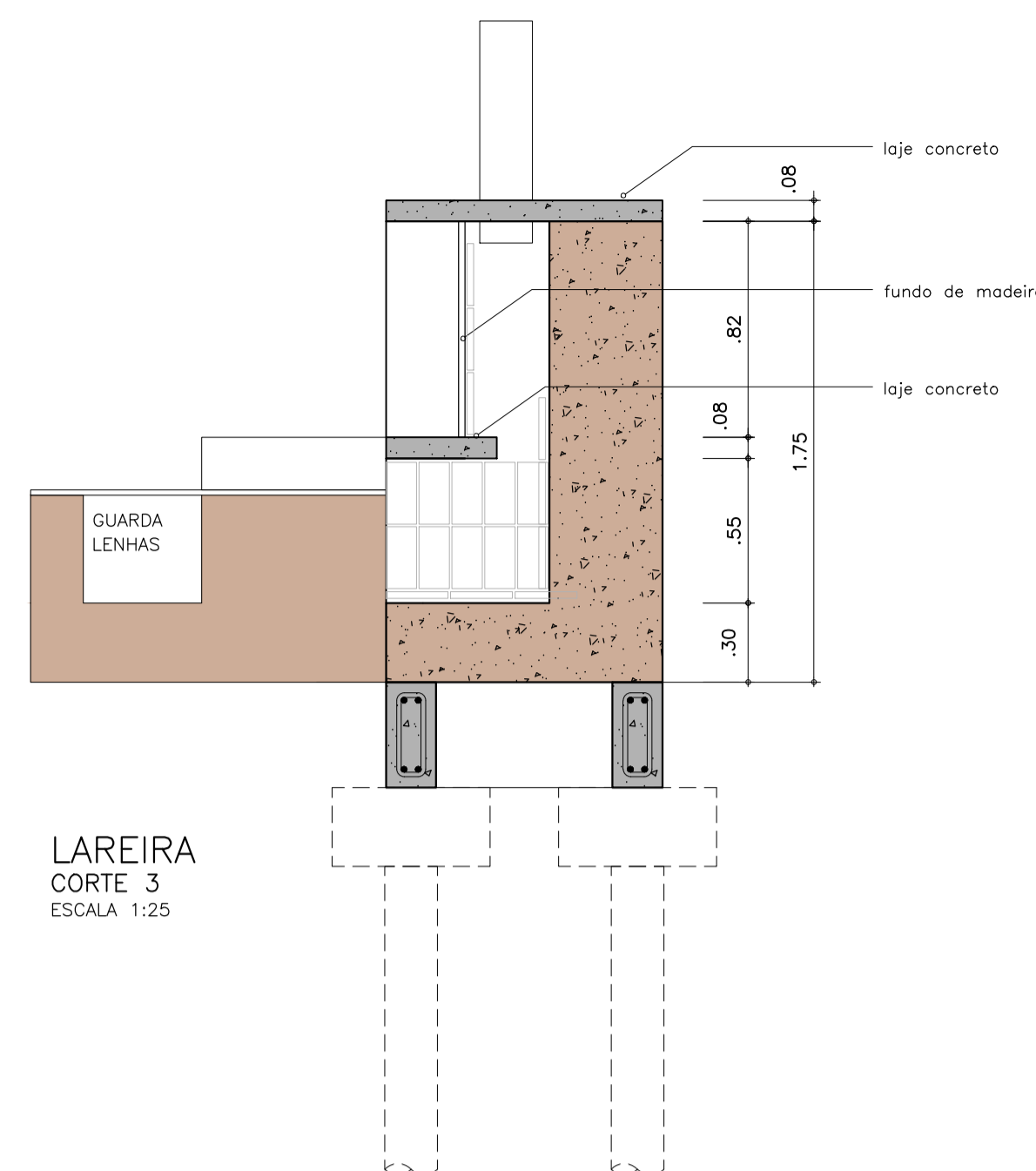
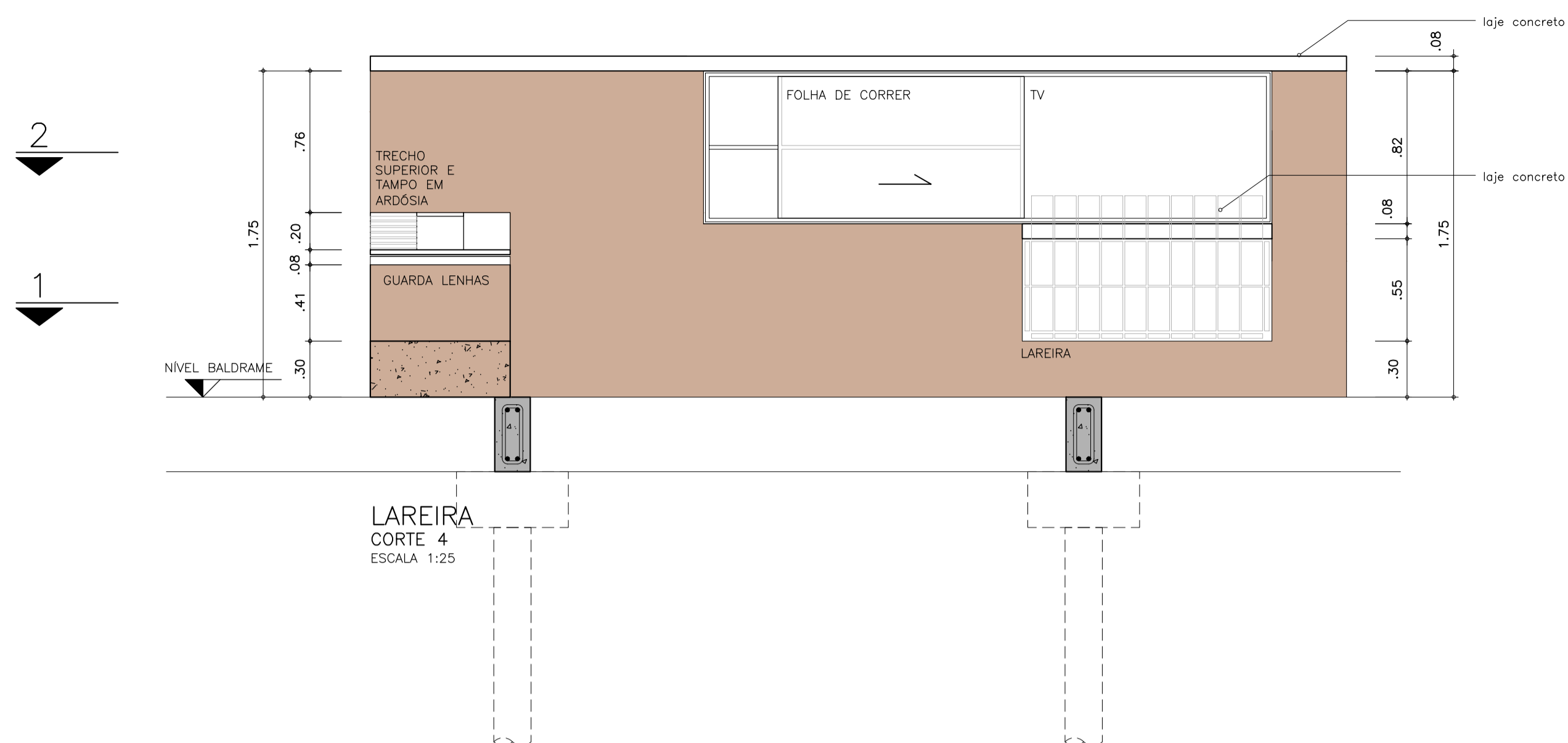


A imagem (doravante chamada de trabalho) é disponibilizada apenas para uso educacional e de pesquisa. Você só tem liberdade para compartilhar, copiar e distribuir o trabalho sob as seguintes condições:

Você deve atribuir o trabalho por sua fonte como tal: © Arquipélago Arquitetos.
 Você não pode usar este trabalho para fins comerciais.
 Você não pode alterar, transformar ou criar a partir deste trabalho.

Para qualquer reutilização ou distribuição em associação com fins educacionais e de pesquisa, é de responsabilidade do usuário comunicar os termos e condições que se aplicam ao usar o trabalho. Para todos os outros usos não listados aqui (como publicação e exibição), entre em contato com o detentor dos direitos. Todas as responsabilidades por direitos autorais são de responsabilidade do usuário.



LEGENDA

ALVENARIA EM TUILOS PALHA APARENTES 10.5X4.7X22.5CM	PISO EM DECK DE PINUS TRATADO E=2CM
PAREDES PORTANTES EM TÁPA EM CORTE	PISO EM CERÂMICA DELFAVERO 20X20CM COR NEGRO
PAREDES PORTANTES EM TÁPA EM VISTA	MADERA EM CORTE
CONCRETO	MATERIAL ISOLANTE TÉRMICO
PISO EM ASSALHO DE PINUS TRATADO E=3CM	

ARQUIPÊLAGO

LUIS FERNANDO TAVARES
 MARRIHO VELLOSO

ARQUIPÊLAGO ARQUITETOS | AV ANGÉLICA 1814 | CJ 501
 SÃO PAULO | (11)226-9101 | WWW.ARQUIPELAGO.CO
 CONTATO@ARQUIPELAGO.CO

EMISSÃO INICIAL
 MODIFICAÇÃO

OBRA
CASA CUNHA
 ENDEREÇO CUNHA-SP

DESENHO
AMPLIAÇÃO LAREIRA

22.01.2018
 DATA

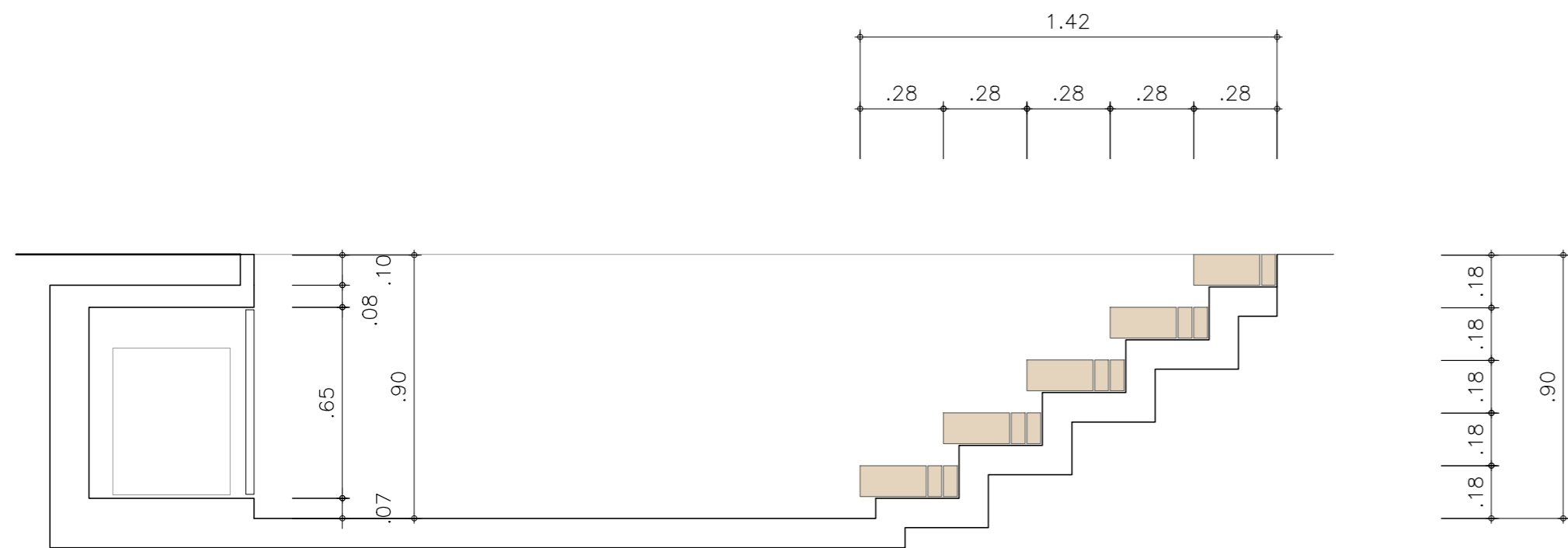
ETAPA
PROJETO EXECUTIVO
 ESCALA
1:25

DATA
22.01.2018

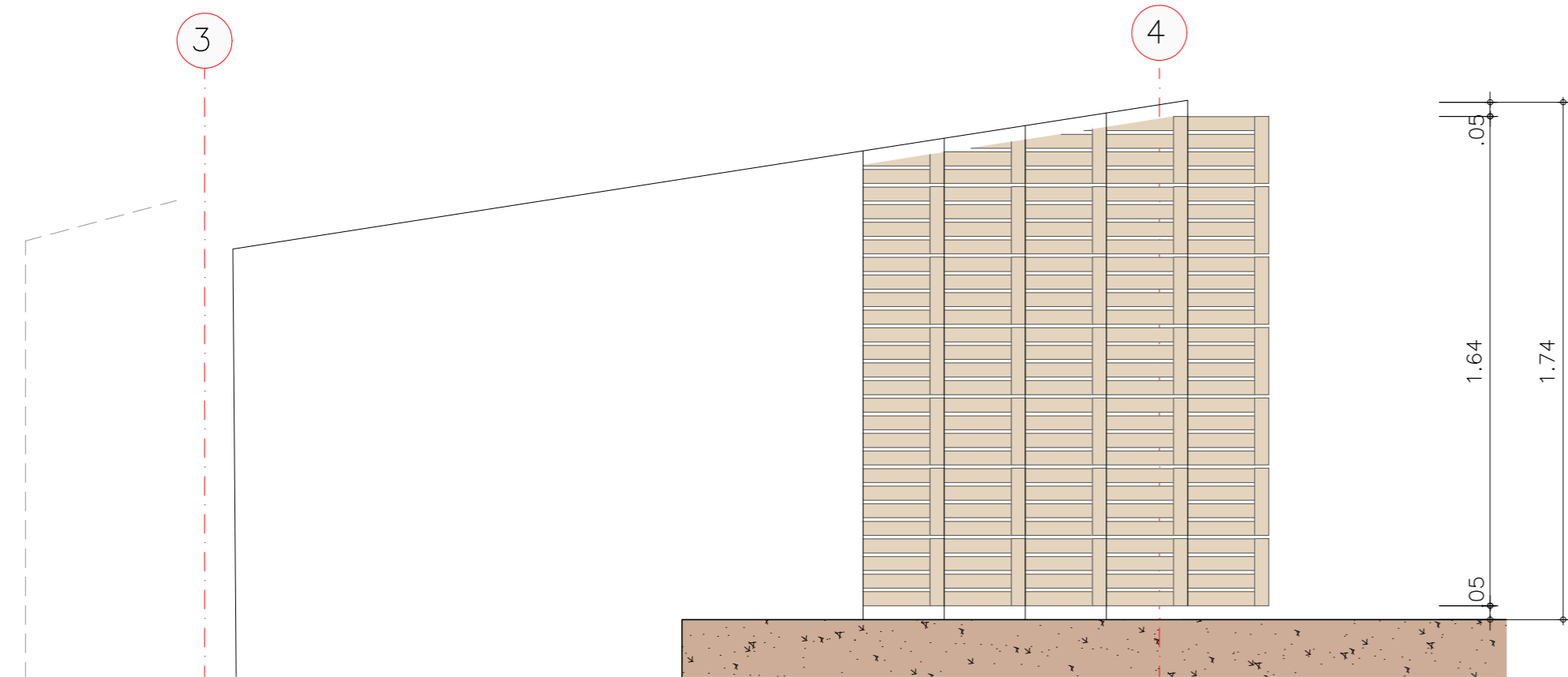
R00
 REVISÃO

FOLHA
ARQ106

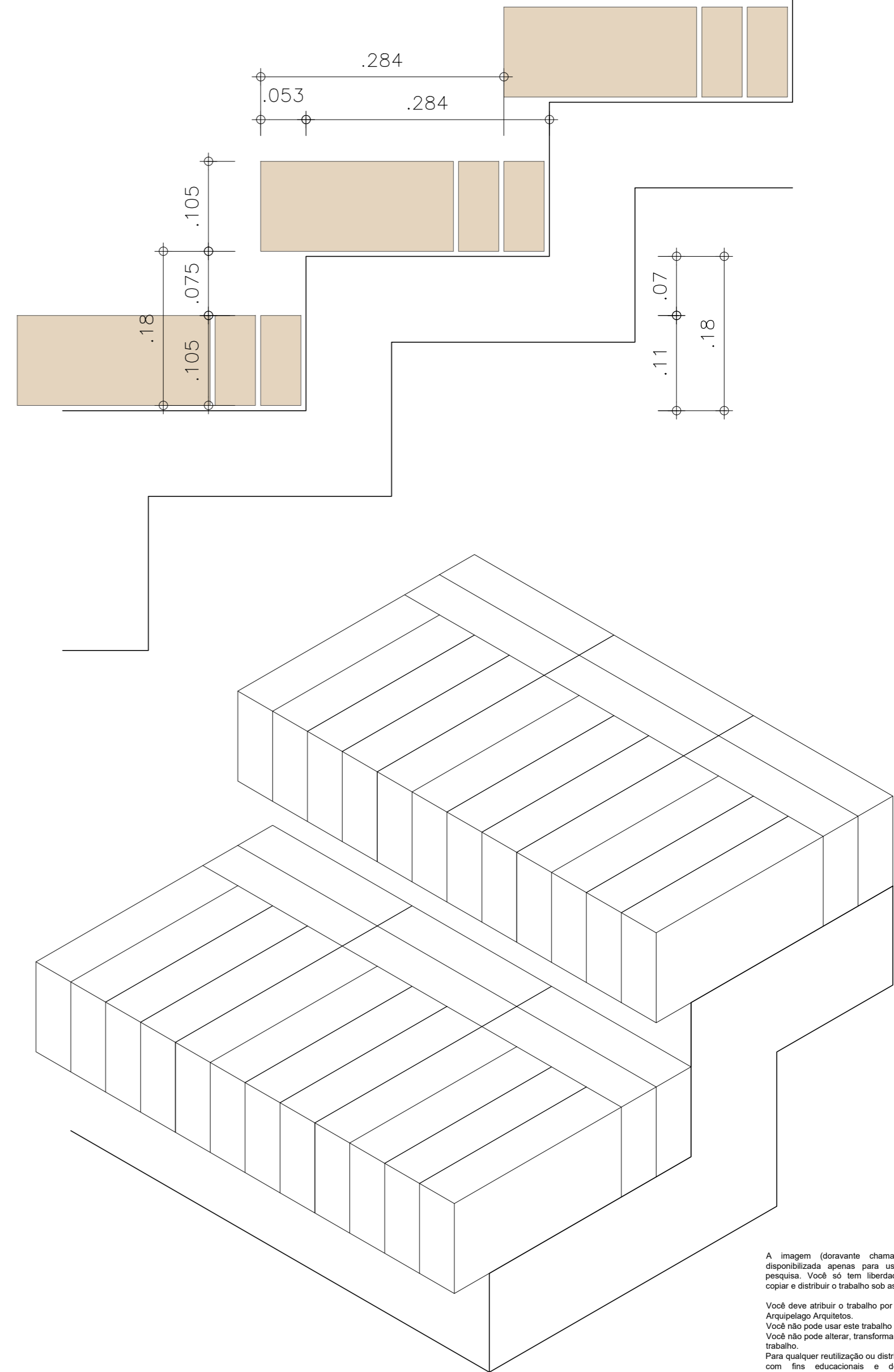
R00



ESCADA SERVIÇOS
CORTE
ESCALA 1:20



ESCADA SERVIÇOS
PLANTA
ESCALA 1:20



A imagem (doravante chamada de trabalho) é disponibilizada apenas para uso educacional e de pesquisa. Você só tem liberdade para compartilhar, copiar e distribuir o trabalho sob as seguintes condições:

Você deve atribuir o trabalho por sua fonte como tal: © Arquipélago Arquitetos.

Você não pode usar este trabalho para fins comerciais. Você não pode alterar, transformar ou criar a partir deste trabalho.

Para qualquer reutilização ou distribuição em associação com fins educacionais e de pesquisa, é de responsabilidade do usuário comunicar os termos e condições que se aplicam ao usar o trabalho. Para todos os outros usos não listados aqui (como publicação e exibição), entre em contato com o detentor dos direitos. Todas as responsabilidades por direitos autorais são de responsabilidade do usuário.

ARQUIPÊLAGO

LUÍS FERNANDO TAVARES
MARINHO VELLOSO

ARQUIPÊLAGO ARQUITETOS | AV ANGÉLICA 1814 | CJ 501
SÃO PAULO | 01228-200 | WWW.ARQUIPELAGO.CO
CONTATO@ARQUIPELAGO.CO

EMISSÃO INICIAL
MODIFICAÇÃO

OBRA
CASA CUNHA
ENDEREÇO CUNHA-SP.

DESENHO
AMPLIAÇÃO ESCADA SERVIÇOS

07.03.2018
DATA

ETAPA
PROJETO EXECUTIVO
ESCALA
1:20
DATA

07.03.2018

R00
REVISÃO

FOLHA
ARQ107

R00

A imagem (doravante chamada de trabalho) é disponibilizada apenas para uso educacional e de pesquisa. Você só tem liberdade para compartilhar, copiar e distribuir o trabalho sob as seguintes condições:

Você deve atribuir o trabalho por sua fonte como tal: © Arquipélago Arquitetos.
 Você não pode usar este trabalho para fins comerciais.
 Você não pode alterar, transformar ou criar a partir deste trabalho.

Para qualquer reutilização ou distribuição em associação com fins educacionais e de pesquisa, é de responsabilidade do usuário comunicar os termos e condições que se aplicam ao usar o trabalho. Para todos os outros usos não listados aqui (como publicação e exibição), entre em contato com o detentor dos direitos. Todas as responsabilidades por direitos autorais são de responsabilidade do usuário.

5

MURETA DE TAIPA

8.27

DETALHE.01
VER ARQ XXX

DETALHE.02
VER ARQ XXX

DETALHE.01
VER ARQ XXX

FOGUEIRA
PLANTA

ESCALA 1:25

ESPAÇO ENTERRADO PARA
CONTÉMPLAR A FOGUEIRA E
CONCENTRAR SEU CALOR EM
TIJLOS COR PALHA
ASSENTADOS NA VERTICAL.
PISO EM ARGILA EXPANDIDA.

476 TIJLOS

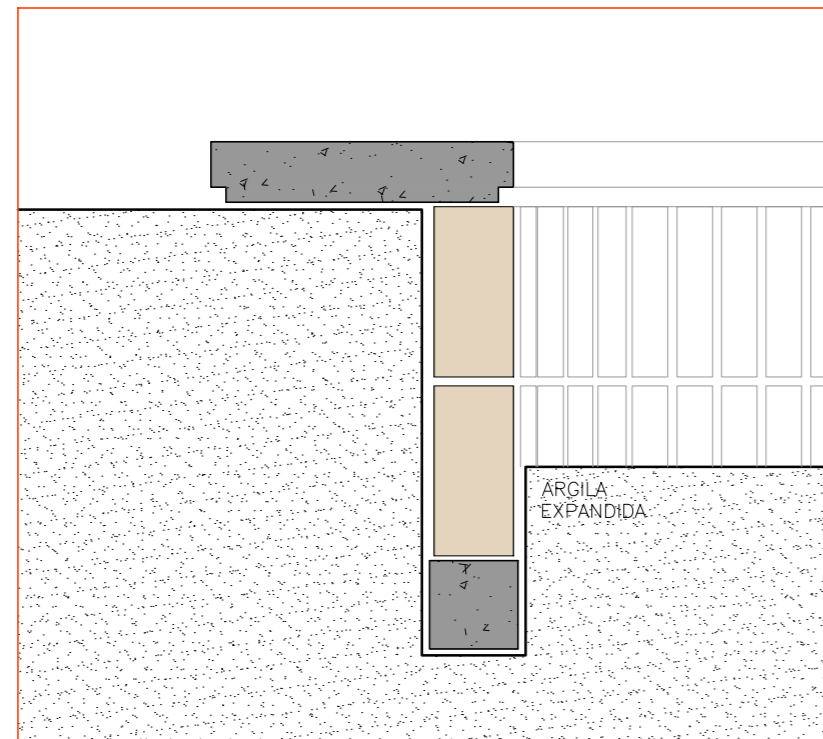
LEGENDA	
	ALVENARIA EM TIJLOS PALHA APARENTES 10,5X4,7X22,5CM
	PAREDES PORTANTES EM TAIPA EM CORTE
	PAREDES PORTANTES EM TAIPA EM VISTA
	CONCRETO
	PISO EM ASSOALHO DE PINUS TRATADO E=3CM
	PISO EM DECK DE PINUS TRATADO E=2CM
	PISO EM CERÂMICA DELFAURO 20X20CM COR NEGRO
	MADEIRA EM CORTE
	MATERIAL ISOLANTE TÉRMICO

ARQUIPÊLAGO

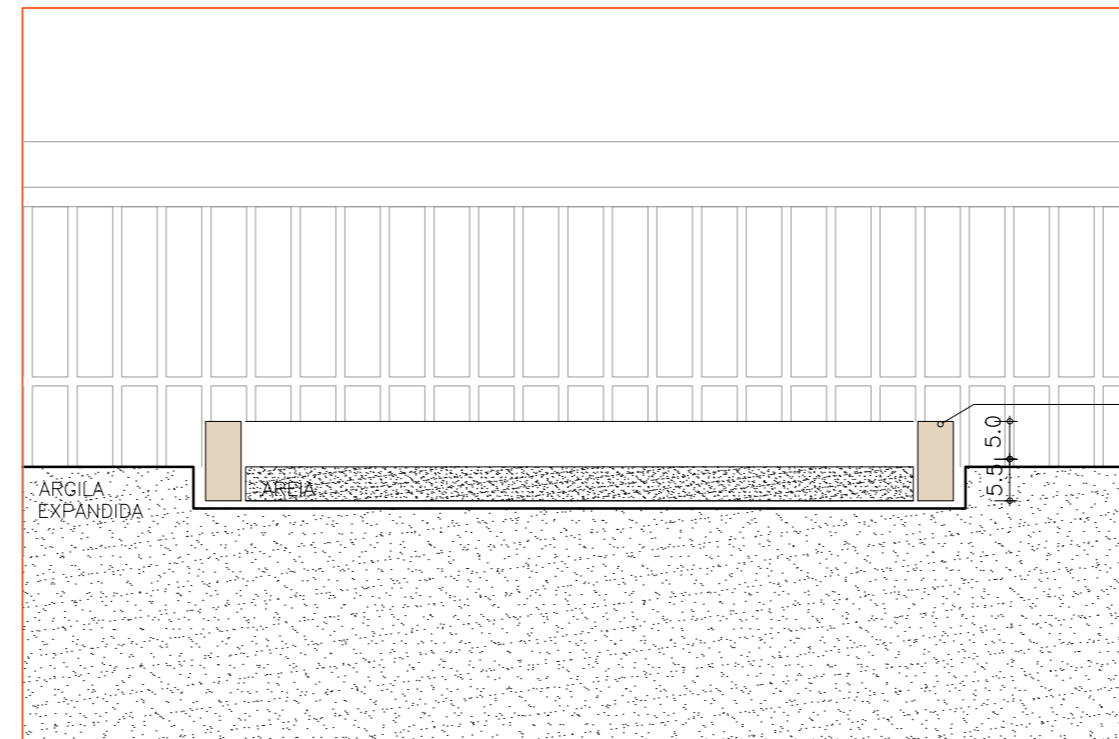
LUÍS FERNANDO TAVARES
MARINHO VELLOSO

ARQUIPÊLAGO ARQUITETOS | AV ANGÉLICA 1814 | CJ 501
SÃO PAULO | 01228-200 | WWW.ARQUIPELAGO.CO
CONTATO@ARQUIPELAGO.CO

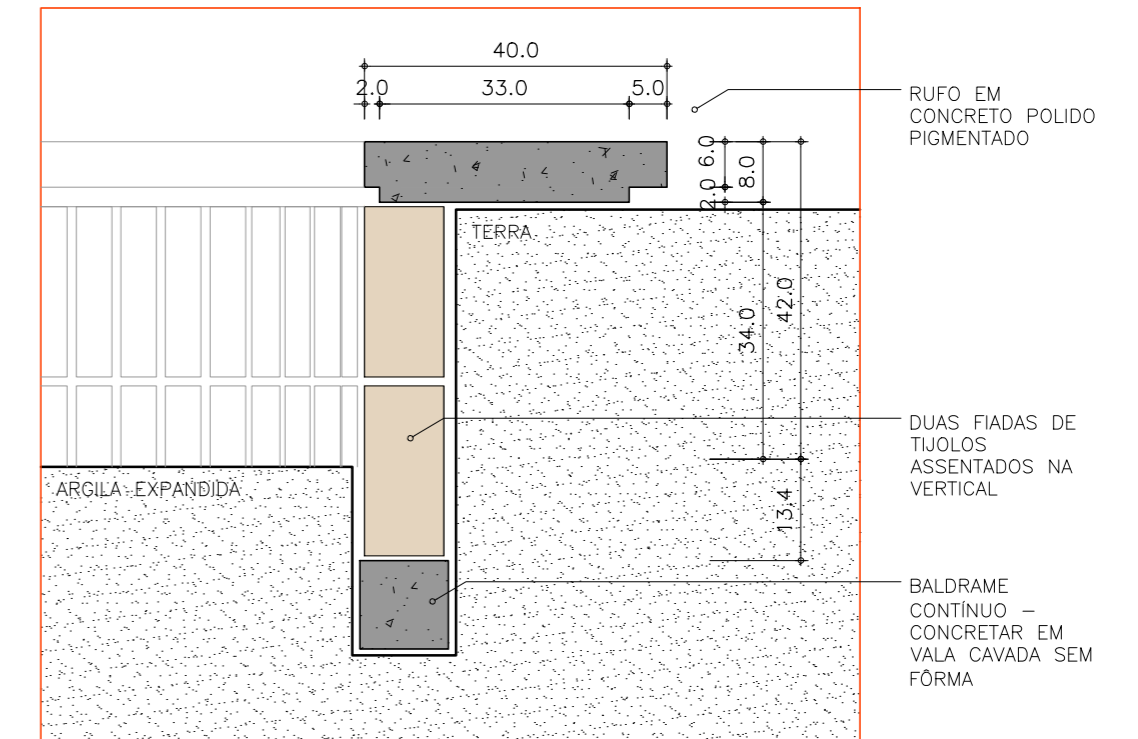
EMISSÃO INICIAL MODIFICAÇÃO	01.07.2019 DATA	R00 REVISÃO
OBRA	ETAPA	FOLHA
CASA CUNHA	PROJETO EXECUTIVO	ARQ108
ENDEREÇO CUNHA-SP.	ESCALA 1:25	
DESENHO	DATA	
FOGUEIRA - IMPLANTAÇÃO	01.07.2019	R00



DETALHE 01
CORTE
ESCALA 1:10



DETALHE 02
CORTE
ESCALA 1:10



DETALHE 01
CORTE
ESCALA 1:10

FOGUEIRA
PLANTA
ESCALA 1:10

ESPAÇO ENTERRADO PARA
CONTEMPLAR A FOGUEIRA E
CONCENTRAR SEU CALOR EM
TIJOLOS COR PALHA
ASSENTADOS NA VERTICAL.
PISO EM ARGILA EXPANDIDA.

476 TIJOLOS

ARQUIPÊLAGO

LUÍS FERNANDO TAVARES
MARINHO VELLOSO

ARQUIPÊLAGO ARQUITETOS | AV ANGÉLICA 1814 | CJ 501
SÃO PAULO | 01228-200 | WWW.ARQUIPELAGO.CO
CONTATO@ARQUIPELAGO.CO

EMISSÃO INICIAL
MODIFICAÇÃO

01.07.2019
DATA

R00
REVISÃO

OBRA
CASA CUNHA

ETAPA
PROJETO EXECUTIVO

FOLHA
ARQ109

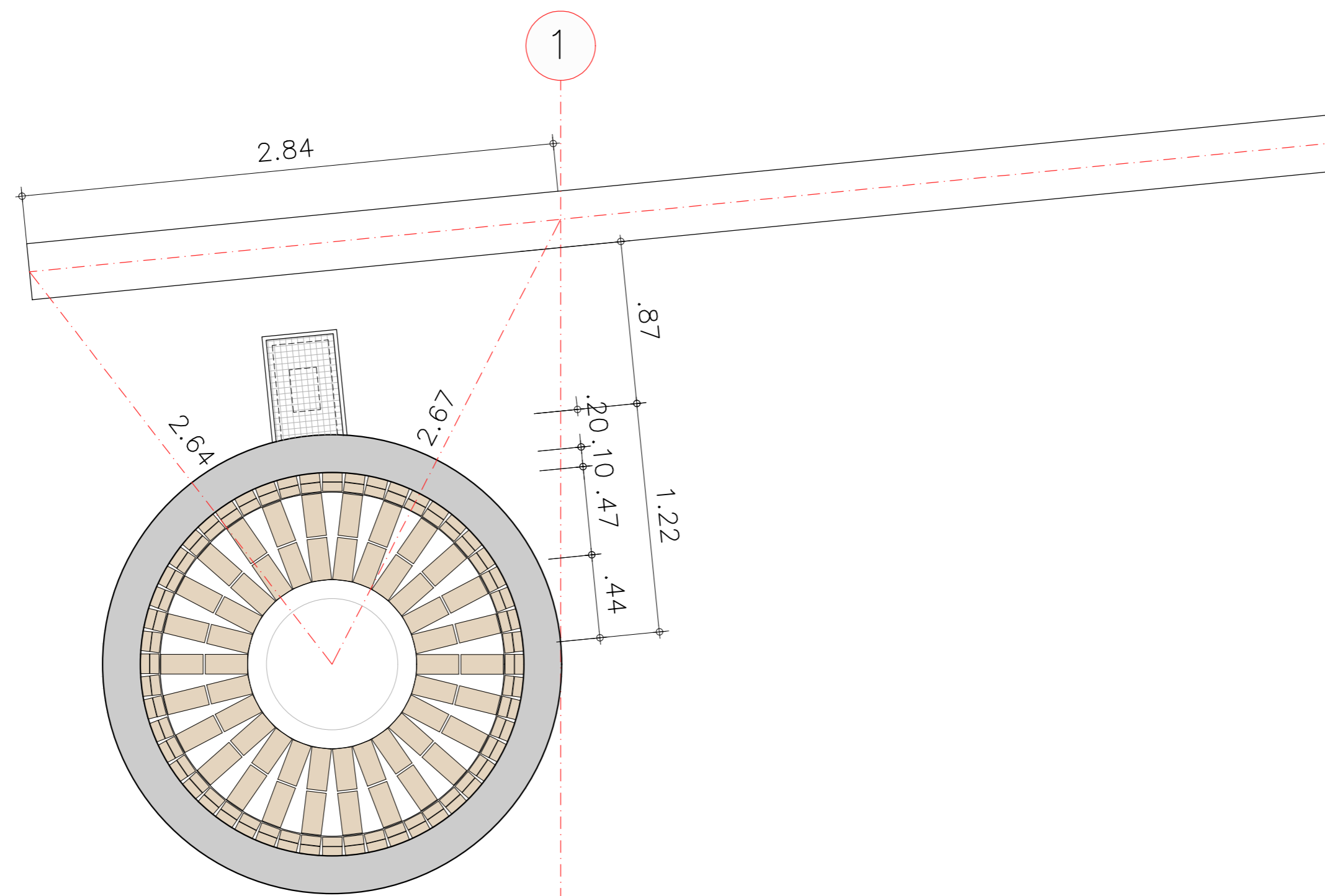
ENDEREÇO CUNHA-SP.

ESCALA
1:10

DESENHO
FOGUEIRA - DETALHES

DATA
01.07.2019

R00



POÇO
PLANTA
 ESCALA 1:25

ESPAÇO ENTERRADO PARA PRÁTICA DE BANHO EM TIJOLOS COR PALHA ASSENTADOS NA HORIZONTAL SOBRE ESTRUTURA DE CONCRETO ARMADO EXECUTADA SOBRE VALA ESCAVADA. PISO EM CIMENTO QUEIMADO PIGMENTADO.

156 TIJOLOS

LEGENDA

	ALVENARIA EM TIJOLOS PALHA APARENTES 10,5X4,7X22,5CM		PISO EM DECK DE PINUS TRATADO E=2CM
	PAREDES PORTANTES EM TAIPA EM CORTE		PISO EM CERÂMICA DELFAURO 20X20CM COR NEGRO
	PAREDES PORTANTES EM TAIPA EM VISTA		MADEIRA EM CORTE
	CONCRETO		MATERIAL ISOLANTE TÉRMICO
	PISO EM ASSOALHO DE PINUS TRATADO E=3CM		

ARQUIPÊLAGO

LUÍS FERNANDO TAVARES
 MARINHO VELLOSO

ARQUIPÊLAGO ARQUITETOS | AV ANGÉLICA 1814 | CJ 501
 SÃO PAULO | 01228-200 | WWW.ARQUIPELAGO.CO
 CONTATO@ARQUIPELAGO.CO

EMISSÃO INICIAL
 MODIFICAÇÃO

OBRA
CASA CUNHA
 ENDEREÇO CUNHA-SP.

DESENHO
POÇO - IMPLANTAÇÃO

01.07.2019
 DATA

ETAPA
PROJETO EXECUTIVO
 ESCALA
1:25
 DATA
01.07.2019

R00
 REVISÃO

FOLHA
ARQ110

R00

