

**LISTA DE ESPECIFICAÇÕES DE LUMINÁRIAS**

SÍMBOLO	FABRICANTE	TIPO	DESCRIÇÃO	QTD
[Symbol]	LUXION	PENDENTE	ESP.: LUMINÁRIA CARRIL 292cm LÂMP.: LED INCLUSO - 76W 10080lm 4000K ACAB.: CINZA CÓD.: LX-C29276CZ OBS:06 UNIDADES COM ILUMINAÇÃO DIRETA E INDIRETA	18
[Symbol]	LUXION	PENDENTE	ESP.: LUMINÁRIA CARRIL 196cm LÂMP.: LED INCLUSO - 57W 4975lm 4000K ACAB.: CINZA CÓD.: LX-C19657CZ	7
[Symbol]	LUXION	PENDENTE	ESP.: LUMINÁRIA CARRIL 148cm LÂMP.: LED INCLUSO - 42W 3730lm 4000K ACAB.: CINZA CÓD.: LX-14842CZ	1
[Symbol]	POWERLUME	PENDENTE	ESP.: LUMINÁRIA RING D=120cm LÂMP.: LED INCLUSO - 70W 4000K ACAB.: PRETO CÓD.: PEN-30R1200	2
[Symbol]	POWERLUME	PENDENTE	ESP.: LUMINÁRIA RING D=90cm LÂMP.: LED INCLUSO - 50W 4000K ACAB.: PRETO CÓD.: PEN-30R900	3
[Symbol]	POWERLUME	PENDENTE	ESP.: LUMINÁRIA RING D=60cm LÂMP.: LED INCLUSO - 30W 4000K ACAB.: PRETO CÓD.: PEN-30R600	2
[Symbol]	POWERLUME	PENDENTE	ESP.: LUMINÁRIA RING D=60cm LÂMP.: LED INCLUSO - 30W 4000K ACAB.: BRANCO CÓD.: PEN-30R600	1
[Symbol]	AP (A. DE ARTE)	PENDENTE	ESP.: PERFIL BONI LÂMP.: - ACAB.: BRANCO CÓD.: AP-02020	48m
[Symbol]	AP (A. DE ARTE)	PENDENTE	ESP.: PERFIL TRU 90cm - 2,5x2,5cm LÂMP.: LED INCLUSO - 21W 2520lm 3000K 127V ACAB.: BRANCO CÓD.: AP-0002/4	36
[Symbol]	LUXION	PENDENTE	ESP.: SISTEMA LYNX 2x LYNX X4 N + 1x LYNX DIFUSA 52cm LÂMP.: 2x 10W 650lm 3000K + 1x 14W 1050lm 3000K ACAB.: CINZA CÓD.: LX-LX4N10CZ-L5214CZ	6
[Symbol]	LUXION	SOBREPOR	ESP.: LUMINÁRIA ARGO XW 70° LÂMP.: LED INCLUSO - 17W 2015lm 4000K ACAB.: PRETO CÓD.: LX-AXW7017PR	6
[Symbol]	OMEGA LIGHT	SOBREPOR	ESP.: PROJETO - FACHO 42° LÂMP.: LED INCLUSO - 7,6W 957lm 3000K ACAB.: PRETO CÓD.: PI.5305.1.42.LED	10
[Symbol]	POWERLUME	PENDENTE	ESP.: TRILHO LÂMP.: - ACAB.: PRETO CÓD.: AC.0011	22,7m
[Symbol]	POWERLUME	PENDENTE	ESP.: LUMINÁRIA RING 50mm LÂMP.: LED INCLUSO - 80W 12240lm 4000K ACAB.: BRANCO CÓD.: PEN-FD1270	4
[Symbol]	POWERLUME	PENDENTE	ESP.: LUMINÁRIA TRIANGLE LÂMP.: LED INCLUSO - 52W 6975lm 4000K ACAB.: BRANCO CÓD.: TRI-500	3
[Symbol]	POWERLUME	PENDENTE	ESP.: SISTEMA DE ILUMINAÇÃO CURVA - ORGANIC LÂMP.: LED INCLUSO - 4000K ACAB.: BRANCO CÓD.: ORG60	1 (3 UN.)
[Symbol]	POWERLUME	PENDENTE	ESP.: SISTEMA DE ILUMINAÇÃO CURVA - ORGANIC LÂMP.: LED INCLUSO - 4000K ACAB.: BRANCO CÓD.: ORG60	1 (2 UN.)
[Symbol]	-	PENDENTE	ESP.: LUMINÁRIA PERSONALIZADA LÂMP.: - ACAB.: BRANCO CÓD.: LUM-PER-01	1
[Symbol]	AP (A. DE ARTE)	EMBUTIR	ESP.: PERFIL WIND INVISIBLE - 3,5cm LÂMP.: FITA DE LED 16W/m 2700K - NÃO INCLUSA ACAB.: BRANCO CÓD.: AP-02015	12m
[Symbol]	LUXION	EMBUTIR	ESP.: LUMINÁRIA KEVO FIXA N D=9cm LÂMP.: LED INCLUSO - 6W 440lm 3000K ACAB.: CINZA CÓD.: LX-K96CZ	32
[Symbol]	LUXION	EMBUTIR	ESP.: LUMINÁRIA ACROS 62x62cm LÂMP.: LED INCLUSO - 42W 3730lm 4000K ACAB.: CINZA CÓD.: LX-A6242CZ	1
[Symbol]	LUXION	EMBUTIR	ESP.: LUMINÁRIA ACROS 40x40cm LÂMP.: LED INCLUSO - 20W 1775lm 4000K ACAB.: CINZA CÓD.: LX-A4020CZ	3
[Symbol]	LUXION	EMBUTIR	ESP.: LUMINÁRIA SLIM NO FRAME 50cm LÂMP.: LED INCLUSO - 14W 1245lm 3000K ACAB.: CINZA CÓD.: LX-SNF5014CZ	6
[Symbol]	LUXION	EMBUTIR	ESP.: LUMINÁRIA ARGO FACHO M LÂMP.: LED INCLUSO - 9W 745lm 3000K ACAB.: CINZA CÓD.: LX-AM9CZ	2

**LISTA DE ESPECIFICAÇÕES DE LUMINÁRIAS**

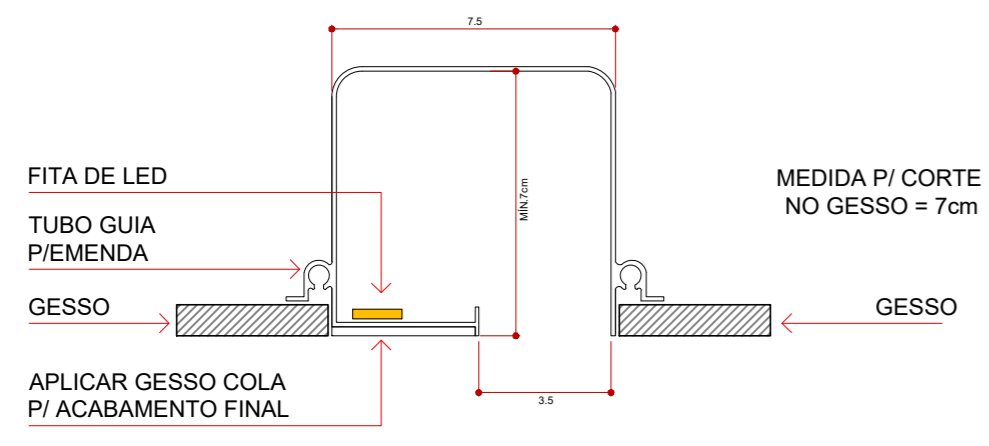
SÍMBOLO	FABRICANTE	TIPO	DESCRIÇÃO	QTD
[Symbol]	STELLA	EMBUTIR	ESP.: SPOT P/ TRILHO FLOW MR16 LÂMP.: 1 x MR16 GU10 EVO 6W 450lm 3000K ACAB.: BRANCO CÓD.: SD1940BR	5
[Symbol]	STELLA	EMBUTIR	ESP.: TRILHO EMBUTIR 200cm LÂMP.: - ACAB.: BRANCO CÓD.: SD1920BR	5
[Symbol]	LUXION	EMBUTIR	ESP.: LUMINÁRIA CARRIL NO FRAME 200cm LÂMP.: LED INCLUSO - 59W 4975lm 4000K ACAB.: BRANCO CÓD.: LX-CNF20059BR	4
[Symbol]	NEW LINE	PAREDE	ESP.: ARANDELA PLEINE LUNE LED 28,2x26,2x9cm LÂMP.: LED INCLUSO - 6W 400lm 2700K ACAB.: CINZA CÓD.: 340LED1	6
[Symbol]	OMEGA LIGHT	PAREDE	ESP.: ARANDELA DIP LÂMP.: LED INCLUSO - 14W 1150lm 3000K ACAB.: PRETO CÓD.: AR.7170.2.LED	15
[Symbol]	LUXION	EMBUTIR	ESP.: LUMINÁRIA KEVO FIXA W D=9cm LÂMP.: LED INCLUSO - 59W 4975lm 4000K ACAB.: BRANCO CÓD.: LX-KW914BR	23
[Symbol]	AP (A. DE ARTE)	SOBREPOR	ESP.: PERFIL BONI LÂMP.: - ACAB.: BRANCO CÓD.: AP-02020	85,2m
[Symbol]	AP (A. DE ARTE)	SOBREPOR	ESP.: PERFIL TRU 90cm - 2,5x2,5cm LÂMP.: LED INCLUSO - 21W 2520lm 3000K 127V ACAB.: BRANCO CÓD.: AP-0002/4	32
[Symbol]	POWERLUME	PISO	ESP.: LUMINÁRIA EMBUTIDA DE SOLO LED 25° LÂMP.: LED INCLUSO - 36W 3672lm 4000K ACAB.: CINZA CÓD.: ESS36W	31
[Symbol]	LUXION	PENDENTE	ESP.: LUMINÁRIA POLLUX 40x40cm LÂMP.: LED INCLUSO - 20W 1775lm 4000K ACAB.: CINZA CÓD.: LX-P4020CZ	1

**LISTA DE ACESSÓRIOS**

SÍMBOLO	FABRICANTE	TIPO	DESCRIÇÃO	QTD
[Symbol]	-	-	ESP.: FITA DE LED 16W/m 2700K 24V (P/ PERFIL WIND) CÓD.: STH6826/27	12m
[Symbol]	STELLA	-	ESP.: DRIVER REMOTO 60W 24V (P/ PERFIL WIND) CÓD.: STH6896	4
[Symbol]	STELLA	EMBUTIR	ESP.: FITA DE LED 12W/m 2700K 12V CÓD.: STH6810/27	8m
[Symbol]	STELLA	-	ESP.: DRIVER REMOTO 12V CÓD.: STH9893	2
[Symbol]	STELLA	SOBREPOR	ESP.: PERFIL ARCHI 1M 110° LÂMP.: 11,5W 570LM 2700K ACAB.: BRANCO CÓD.: STH20961BR/27	10
[Symbol]	STELLA	-	ESP.: KIT DE UNIÃO LINEAR P/ PERFIS ARCHI CÓD.: STH20976	9
[Symbol]	STELLA	-	ESP.: DRIVER REMOTO 15W CÓD.: STH6894	10
[Symbol]	STELLA	EMBUTIR	ESP.: FITA DE LED 12W/m 2700K 12V CÓD.: STH6810/27	3m

**OBSERVAÇÕES:**  
 1. PARAPENDENTE E SOBREPOR DEIXAR O FIO DE ALIMENTAÇÃO DO DIMODOR FORA DA PAREDE DURANTE A INSTALAÇÃO.  
 2. A INSTALAÇÃO DE TODOS OS PENDENTES DEVE SER COMPANHADA PELA GARANTIA DE DEFINIÇÃO DA POSIÇÃO E ALTURA.  
 3. NÃO DEIXAR CAIXA DE PASSAGEM PARA ARANDELAS E RECURSOS DE PAREDE, SOMENTE FIOS ENERGIZADOS.  
 4. NO CASO DE PERFIS COM DRIVER REMOTO, VERIFICAR O MANUAL DO FORNECEDOR DISTÂNCIA MÁXIMA ENTRE O DRIVER E A FITA DE LED.  
 5. UTILIZAR DRIVER REMOTO E PERFIS DO MESMO FABRICANTE.  
 6. PEÇAS COTADAS NO EIXO, PERFIS COTADOS NA BORDA, EXCETO QUANDO INDICADO O CONTRÁRIO NA PLANTA.  
 7. A DIMENSÃO DE TODOS OS ELEMENTOS DE MARCENARIA, DETALHES, QUILÔMETROS, QUILÔMETROS, QUILÔMETROS, ETC) DEVE SER VERIFICADA NOS PROJETOS FINAIS DE CADA FORNECEDOR.  
 8. AS LUMINÁRIAS DA LUXION NÃO POSSUEM CÓDIGO DE SELECÇÃO DE CATEGORIA DE BORTANTO CRIADO COM CÓDIGO ESPECÍFICO PARA CONTROLE INTERNO E LEITURA DE PROJETO.

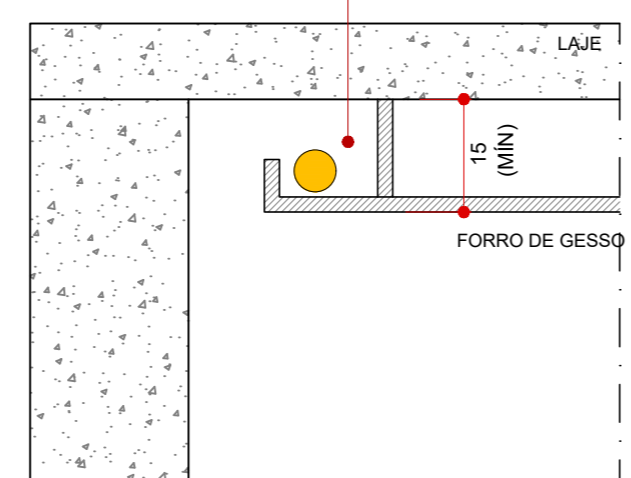
**SEDE INSOLE  
PLANTA LUMINOTÉCNICA - TÉRREO**



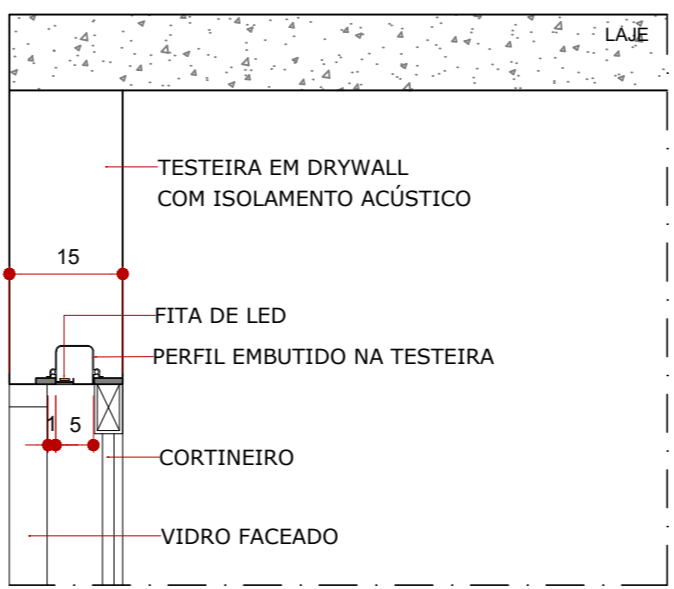
**DETALHE 01**  
PERFIL WIND 3,5cm  
ESCALA 1:2,5

**OBSERVAÇÕES:**  
 1. PREVER REFORÇOS ESTRUTURAIS PARA SUSTENTAÇÃO DO GESSO PRÓXIMO AO PERFIL (ACIMA DE 2m)  
 2. CHUMBAR NA OBRA ANTES DO ACABAMENTO FINAL.

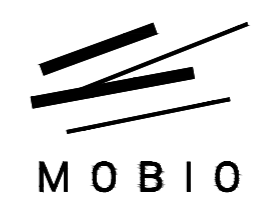
**LÂMPADA TUBO LED T8**



**DETALHE 02**  
SANCA ILUMINADA  
ESCALA 1:10



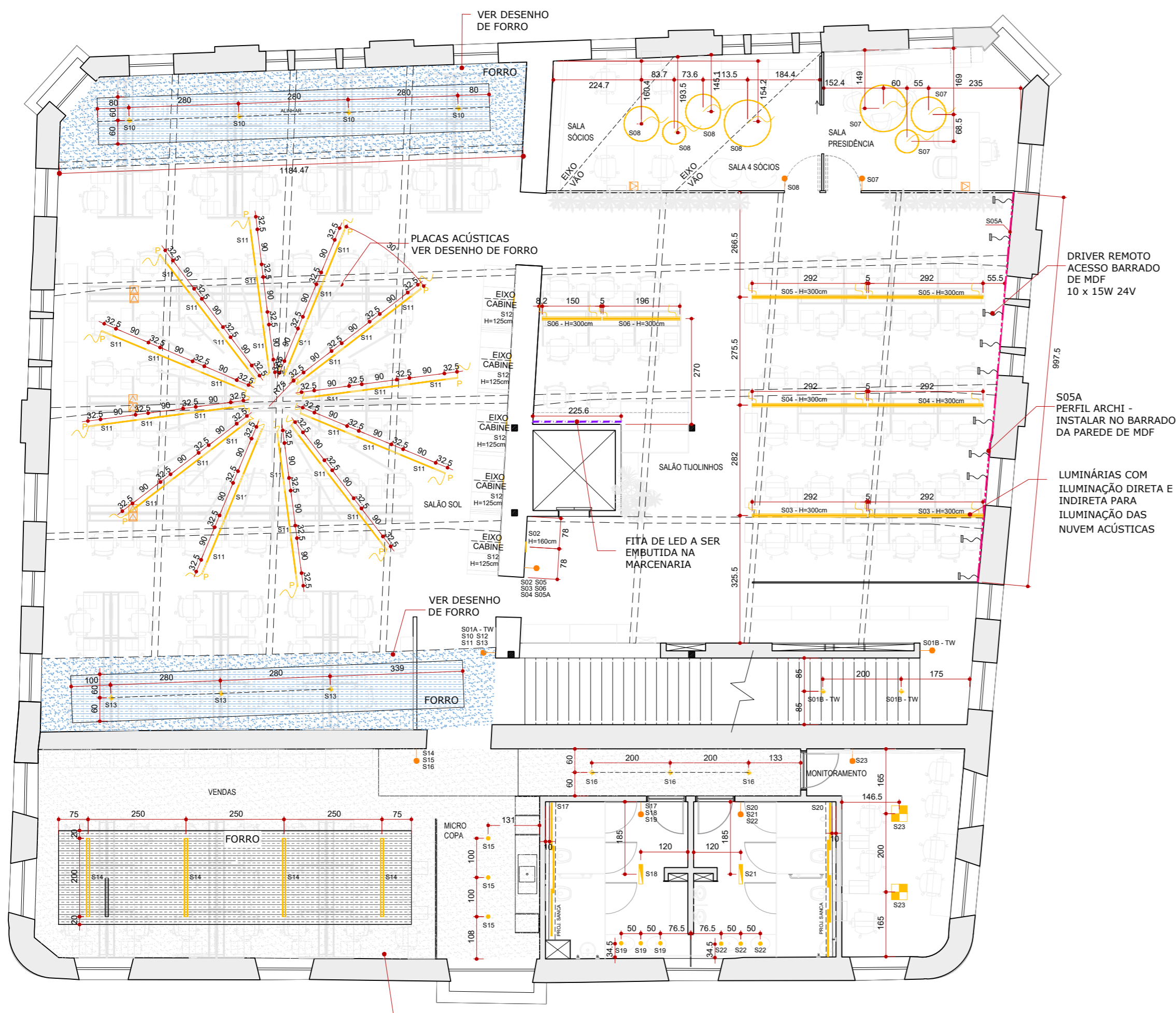
**DETALHE 03**  
CORTINEIRO ILUMINADO  
ESCALA 1:10



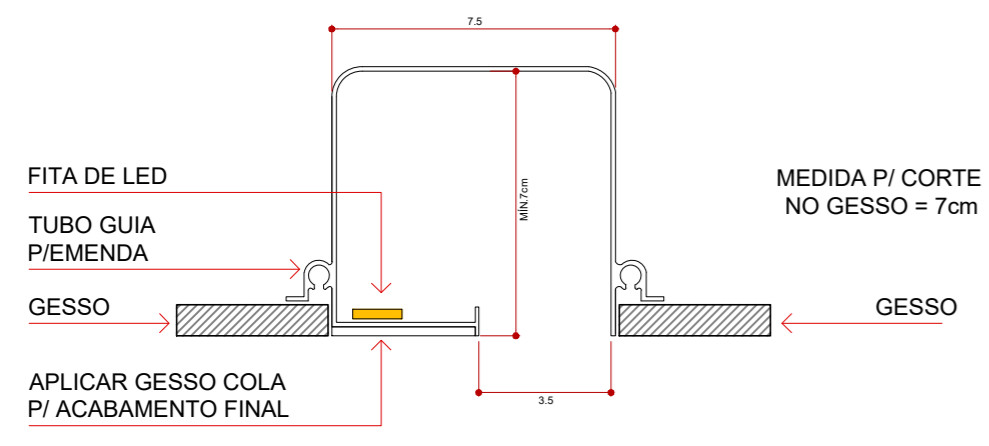
Rua Espírito Santo, 2720, sala 4  
Belo Horizonte - MINAS GERAIS  
contato@mobio.arq.br

CLIENTE	INSOLE	COLABORAÇÃO	
PROJETO	NOVA SEDE INSOLE		
ETAPA	PROJETO EXECUTIVO		
ARQUITETOS	GABRIEL DE SOUSA CASTRO CAU A66595-9	COLABORAÇÃO	LORENA VACCARINI MAURO AUGUSTO THAIS GEDROLLA
CONTEÚDO	LAYOUT - TÉRREO	FOLHA	01/05
ARQUIVO	INSOLE_PE_20210802_ILUMINACAO.dwg	DATA	02/08/2021



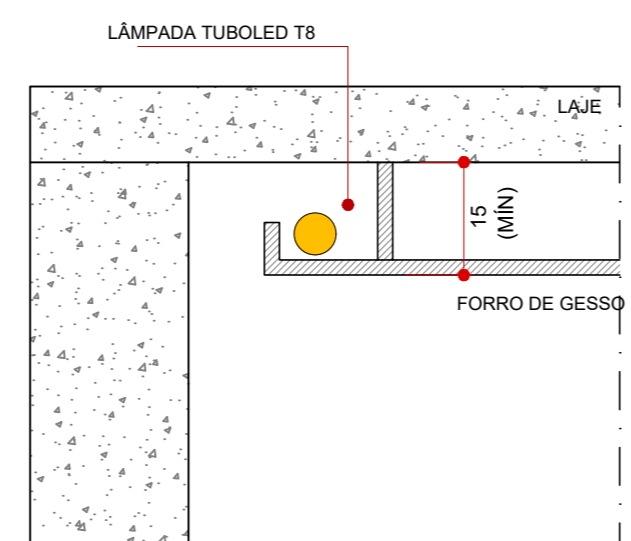


SEDE INSOLE  
PLANTA LUMINOTÉCNICA - 2o PAVIMENTO  
ESCALA 1:100

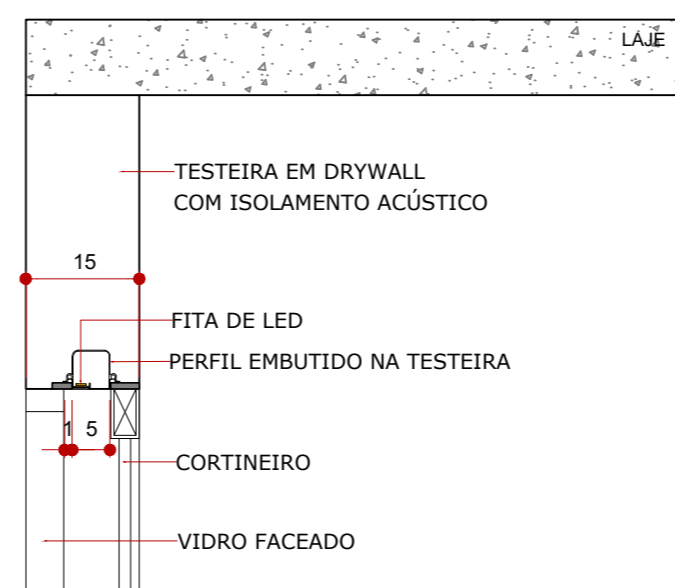


**DETALHE 01**  
PERFIL WIND 3,5cm  
ESCALA 1:2,5

OBSERVAÇÕES:  
1. PREVER REFORÇOS ESTRUTURAIS PARA SUSTENTAÇÃO DO GESSO PRÓXIMO AO PERFIL (ACIMA DE 2m)  
2. CHUMBAR NA OBRA ANTES DO ACABAMENTO FINAL.



**DETALHE 02**  
SANCA ILUMINADA  
ESCALA 1:10



**DETALHE 03**  
CORTINEIRO ILUMINADO  
ESCALA 1:10

LISTA DE ESPECIFICAÇÕES DE LUMINÁRIAS				
SÍMBOLO	FABRICANTE	TIPO	DESCRIÇÃO	QTD
[Symbol]	LUXION	PENDENTE	ESP.: LUMINÁRIA CARRIL 292cm LÂMP.: LED INCLUSO - 76W 10080lm 4000K ACAB.: CINZA CÓD.: LX-C29276CZ OBS:06 UNIDADES COM ILUMINAÇÃO DIRETA E INDIRETA	18
[Symbol]	LUXION	PENDENTE	ESP.: LUMINÁRIA CARRIL 196cm LÂMP.: LED INCLUSO - 57W 4975lm 4000K ACAB.: CINZA CÓD.: LX-C19657CZ	7
[Symbol]	LUXION	PENDENTE	ESP.: LUMINÁRIA CARRIL 148cm LÂMP.: LED INCLUSO - 42W 3730lm 4000K ACAB.: CINZA CÓD.: LX-14842CZ	1
[Symbol]	POWERLUME	PENDENTE	ESP.: LUMINÁRIA RING D=120cm LÂMP.: LED INCLUSO - 70W 4000K ACAB.: PRETO CÓD.: PEN-30R1200	2
[Symbol]	POWERLUME	PENDENTE	ESP.: LUMINÁRIA RING D=90cm LÂMP.: LED INCLUSO - 50W 4000K ACAB.: PRETO CÓD.: PEN-30R900	3
[Symbol]	POWERLUME	PENDENTE	ESP.: LUMINÁRIA RING D=60cm LÂMP.: LED INCLUSO - 30W 4000K ACAB.: PRETO CÓD.: PEN-30R600	2
[Symbol]	POWERLUME	PENDENTE	ESP.: LUMINÁRIA RING D=60cm LÂMP.: LED INCLUSO - 30W 4000K ACAB.: BRANCO CÓD.: PEN-30R600	1
[Symbol]	AP (A. DE ARTE)	PENDENTE	ESP.: PERFIL BONI LÂMP.: - ACAB.: BRANCO CÓD.: AP-02020	48m
[Symbol]	AP (A. DE ARTE)	PENDENTE	ESP.: PERFIL TRU 90cm - 2.5x2,5cm LÂMP.: LED INCLUSO - 21W 2520lm 3000K 127V ACAB.: BRANCO CÓD.: AP-00024	36
[Symbol]	LUXION	PENDENTE	ESP.: SISTEMA LYNX LÂMP.: 2x 10W 650lm 3000K + 1x 14W 1050lm 3000K ACAB.: CINZA CÓD.: LX-LX4N10CZ-L5214CZ	6
[Symbol]	LUXION	SOBREPOR	ESP.: LUMINÁRIA ARGO XW 70° LÂMP.: LED INCLUSO - 17W 2015lm 4000K ACAB.: PRETO CÓD.: LX-AXW7017PR	6
[Symbol]	OMEGA LIGHT	SOBREPOR	ESP.: PROJETO - FACHO 42° LÂMP.: LED INCLUSO - 7,6W 957lm 3000K ACAB.: PRETO CÓD.: PL-5305.1.42.LED	10
[Symbol]	OMEGA LIGHT	SOBREPOR	ESP.: TRIUNFO LÂMP.: - ACAB.: BRANCO CÓD.: AC.0011	22,7m
[Symbol]	POWERLUME	PENDENTE	ESP.: LUMINÁRIA RING 50mm LÂMP.: LED INCLUSO - 80W 12240lm 4000K ACAB.: BRANCO CÓD.: PEN-FD1270	4
[Symbol]	POWERLUME	PENDENTE	ESP.: LUMINÁRIA TRIANGLE LÂMP.: LED INCLUSO - 52W 6975lm 4000K ACAB.: BRANCO CÓD.: TRI-800	3
[Symbol]	POWERLUME	PENDENTE	ESP.: SISTEMA DE ILUMINAÇÃO CURVA - ORGANIC MONTAR CADA SISTEMA COM 3 UNIDADES LÂMP.: LED INCLUSO - 4000K ACAB.: BRANCO CÓD.: ORG60	1 (3 UN.)
[Symbol]	POWERLUME	PENDENTE	ESP.: SISTEMA DE ILUMINAÇÃO CURVA - ORGANIC MONTAR CADA SISTEMA COM 2 UNIDADES LÂMP.: LED INCLUSO - 4000K ACAB.: BRANCO CÓD.: ORG60	1 (2 UN.)
[Symbol]	POWERLUME	PENDENTE	ESP.: LUMINÁRIA PERSONALIZADA LÂMP.: - ACAB.: BRANCO CÓD.: LUM-PER-01	1
[Symbol]	AP (A. DE ARTE)	EMBITUR	ESP.: PERFIL WIND INVISIBLE - 3,5cm LÂMP.: FITA DE LED 16W/m 2700K - NÃO INCLUSA ACAB.: BRANCO CÓD.: AP-02015	12m
[Symbol]	LUXION	EMBITUR	ESP.: LUMINÁRIA KEVO FIXA N D=9cm LÂMP.: LED INCLUSO - 6W 440lm 3000K ACAB.: CINZA CÓD.: LX-K96CZ	32
[Symbol]	LUXION	EMBITUR	ESP.: LUMINÁRIA ACROS 62x62cm LÂMP.: LED INCLUSO - 42W 3730lm 4000K ACAB.: CINZA CÓD.: LX-A6242CZ	1
[Symbol]	LUXION	EMBITUR	ESP.: LUMINÁRIA ACROS 40x40cm LÂMP.: LED INCLUSO - 20W 1775lm 4000K ACAB.: CINZA CÓD.: LX-A4020CZ	3
[Symbol]	LUXION	EMBITUR	ESP.: LUMINÁRIA SLIM NO FRAME 50cm LÂMP.: LED INCLUSO - 14W 1245lm 3000K ACAB.: CINZA CÓD.: LX-SNF5014CZ	6
[Symbol]	LUXION	EMBITUR	ESP.: LUMINÁRIA ARGO FACHO M LÂMP.: LED INCLUSO - 9W 745lm 3000K ACAB.: CINZA CÓD.: LX-AM9CZ	2

LISTA DE ESPECIFICAÇÕES DE LUMINÁRIAS				
SÍMBOLO	FABRICANTE	TIPO	DESCRIÇÃO	QTD
[Symbol]	STELLA	EMBITUR	ESP.: SPOT P/ TRILHO FLOW MR16 LÂMP.: 1 x MR16 GU10 EVO 6W 450lm 3000K ACAB.: BRANCO CÓD.: SD1940BR	5
[Symbol]	STELLA	EMBITUR	ESP.: TRILHO EMBUTIR 200cm LÂMP.: - ACAB.: BRANCO CÓD.: SD1920BR	5
[Symbol]	LUXION	EMBITUR	ESP.: LUMINÁRIA CARRIL NO FRAME 200cm LÂMP.: LED INCLUSO - 59W 4975lm 4000K ACAB.: BRANCO CÓD.: LX-CNF20059BR	4
[Symbol]	NEW LINE	PAREDE	ESP.: ARANDELA PLEINE LUNE LED 26,2x26,2x9cm LÂMP.: LED INCLUSO - 6W 400lm 2700K ACAB.: CINZA CÓD.: 340LED1	6
[Symbol]	OMEGA LIGHT	PAREDE	ESP.: ARANDELA DIP LÂMP.: LED INCLUSO - 2,2W 176lm 3000K ACAB.: PRETO CÓD.: AR.7170.2.LED	15
[Symbol]	LUXION	EMBITUR	ESP.: LUMINÁRIA KEVO FIXA W D=9cm LÂMP.: LED INCLUSO - 14W 1150lm 3000K ACAB.: BRANCO CÓD.: LX-KW914BR	23
[Symbol]	AP (A. DE ARTE)	SOBREPOR	ESP.: PERFIL BONI LÂMP.: - ACAB.: BRANCO CÓD.: AP-02020	85,2m
[Symbol]	AP (A. DE ARTE)	SOBREPOR	ESP.: PERFIL TRU 90cm - 2.5x2,5cm LÂMP.: LED INCLUSO - 21W 2520lm 3000K 127V ACAB.: BRANCO CÓD.: AP-00024	32
[Symbol]	POWERLUME	PISO	ESP.: LUMINÁRIA EMBUTIDO DE SOLO LED 25° LÂMP.: LED INCLUSO - 36W 3672lm 4000K ACAB.: CINZA CÓD.: ES36W	31
[Symbol]	LUXION	PENDENTE	ESP.: LUMINÁRIA POLLUX 40x40cm LÂMP.: LED INCLUSO - 20W 1775lm 4000K ACAB.: CINZA CÓD.: LX-P4020CZ	1

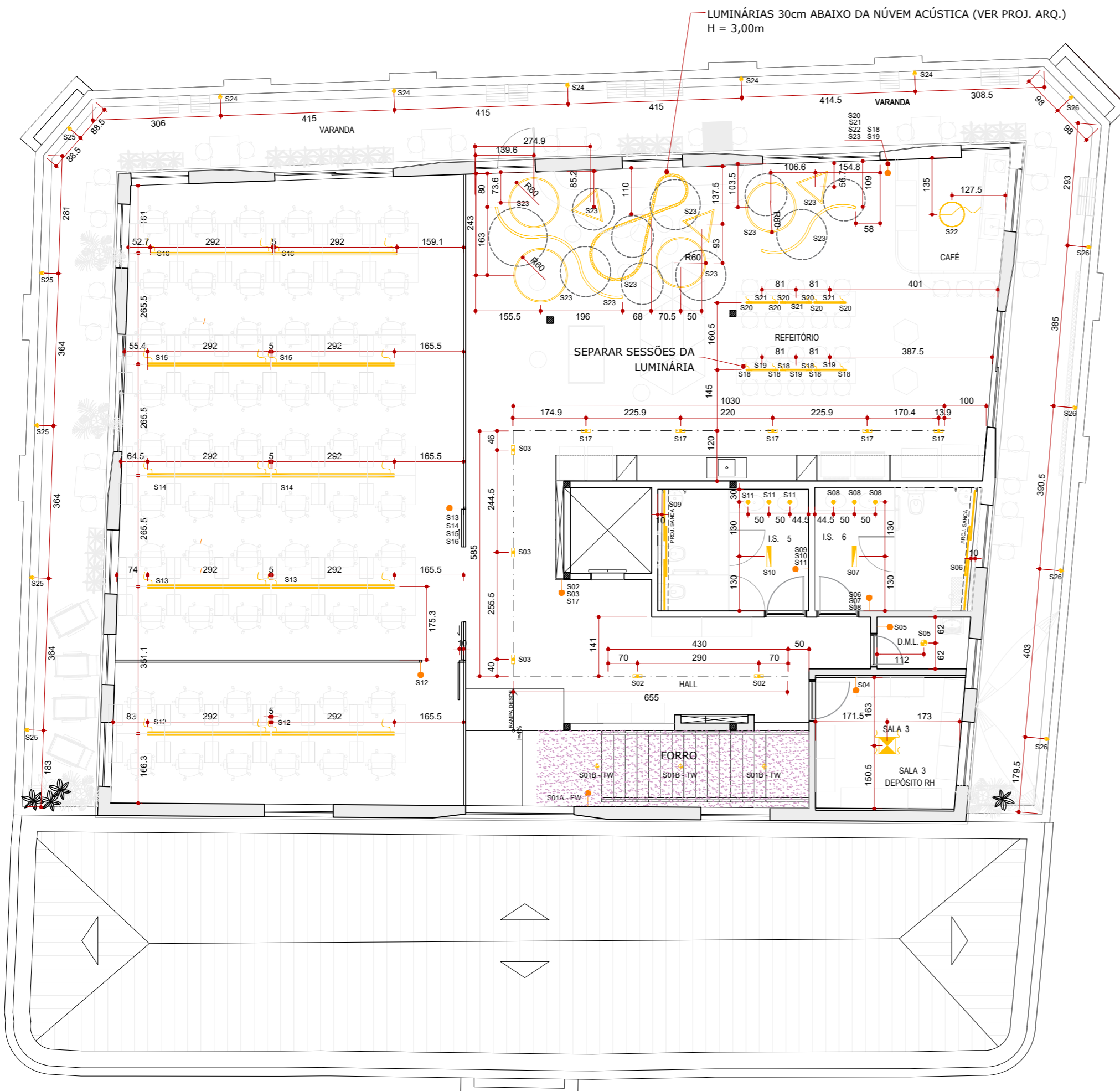
LISTA DE ACESSÓRIOS				
SÍMBOLO	FABRICANTE	TIPO	DESCRIÇÃO	QTD
[Symbol]	STELLA	-	ESP.: FITA DE LED 16W/m 2700K 24V (P/ PERFIL WIND) CÓD.: STH826/27	12m
[Symbol]	STELLA	-	ESP.: DRIVER REMOTO 60W 24V (P/ PERFIL WIND) CÓD.: STH896	4
[Symbol]	STELLA	EMBITUR	ESP.: FITA DE LED 12W/m 2700K 12V CÓD.: STH810/27	8m
[Symbol]	STELLA	SOBREPOR	ESP.: DRIVER REMOTO 12V CÓD.: STH9893	2
[Symbol]	STELLA	SOBREPOR	ESP.: PERFIL ARCHI 1M 110° LÂMP.: 11,5W 570LM 2700K ACAB.: BRANCO CÓD.: STH20961BR/27	10
[Symbol]	STELLA	SOBREPOR	ESP.: KIT DE UNIÃO LINEAR P/ PERFIS ARCHI CÓD.: STH20976	9
[Symbol]	STELLA	SOBREPOR	ESP.: DRIVER REMOTO 15W CÓD.: STH8894	10
[Symbol]	STELLA	EMBITUR	ESP.: FITA DE LED 12W/m 2700K 12V CÓD.: STH810/27	3m

OBSERVAÇÕES:  
1. PARAPENDENTES SOBREPOR DEIXAR FIO DE ALIMENTAÇÃO EM UM DO FORRO E PUXAR PARA ENFASIS DURANTE A INSTALAÇÃO.  
2. INSTALAÇÃO DE TODOS OS PENDENTES DEVERÁ SER COMPANHADA PELA ARQUITETA PARA DEFINIR A POSIÇÃO E ALTURA.  
3. NÃO DEIXAR CAIXA DE PASSAGEM PARA ARANDELAS E RECURSOS DE PAREDE, SOMENTE FIOS ENERGIZADOS.  
4. NO CASO DE PERFIS COM DRIVER REMOTO, VERIFICAR O MANUAL DO FORNECEDOR DA DISTÂNCIA MÁXIMA ENTRE O DRIVER E A FITA DE LED.  
5. UTILIZAR DRIVER REMOTO E PERFIS DO MESMO FABRICANTE.  
6. PEÇAS COTADAS NO EIXO: PERFIS COTADOS NA BORDA, EXCETO QUANDO INDICADO O CONTRÁRIO NA PLANTA.  
7. A DIMENSÃO DE TODOS OS ELEMENTOS DE MARCENARIA DEVERÁ SER COTADA NA ARQUITETURA (BARRADOS, BANCADAS, ETC) DEVE SER VERIFICADA NOS PROJETOS FINAIS DE CADA FORNECEDOR.  
8. AS LUMINÁRIAS DA LUXION NÃO POSSUEM CÓDIGO SEUCATÁLOGO@ORTANT@OICRIADQJM CÓDIGO ESPECÍFICO PARA CONTROLE INTERNO E LEITURA DE PROJETO.

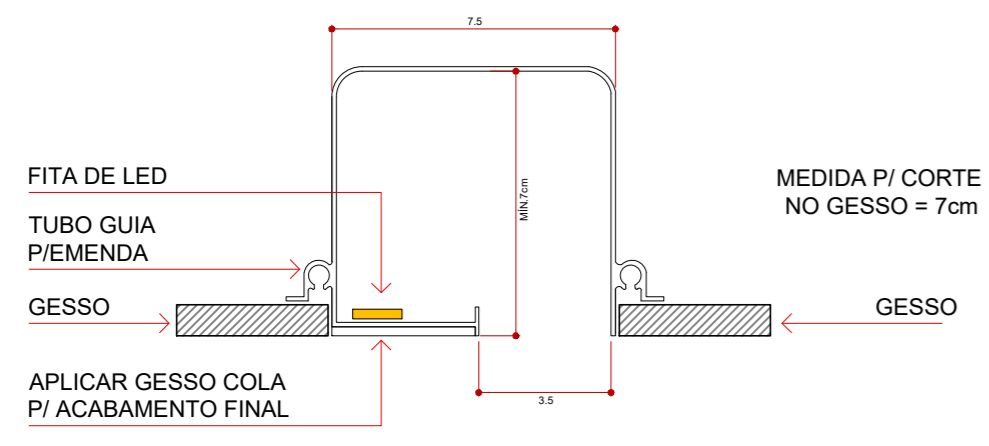


Rua Espírito Santo, 2720, sala 4  
Belo Horizonte - MINAS GERAIS  
contato@mobio.arq.br

CLIENTE	INSOLE	COLABORAÇÃO	
PROJETO	NOVA SEDE INSOLE		
ETAPA	PROJETO EXECUTIVO		
ARQUITETOS	GABRIEL DE SOUSA CASTRO CAU A66595-9	COLABORAÇÃO	LORENA VACCARINI MAURO AUGUSTO THAIS RODRIGUES
CONTEÚDO	LAYOUT - PAVIMENTO 2	FOLHA	03/05
ARQUIVO	INSOLE_PE_20210802_ILUMINACAO.dwg	DATA	02/08/2021

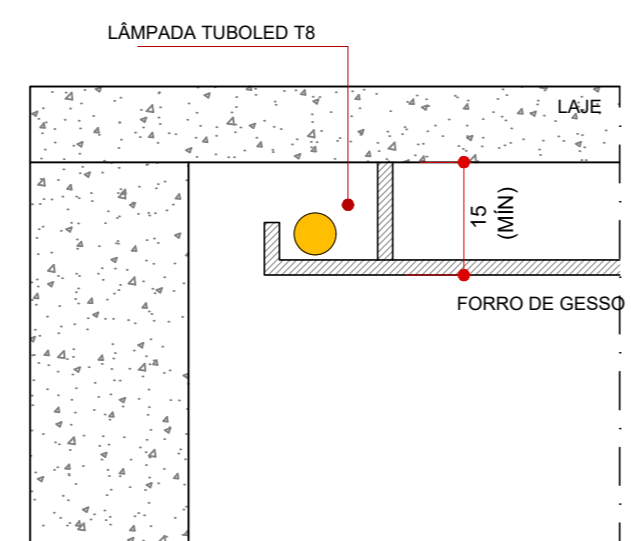


SEDE INSOLE  
PLANTA BAIXA - 3o PAVIMENTO  
ESCALA 1:75

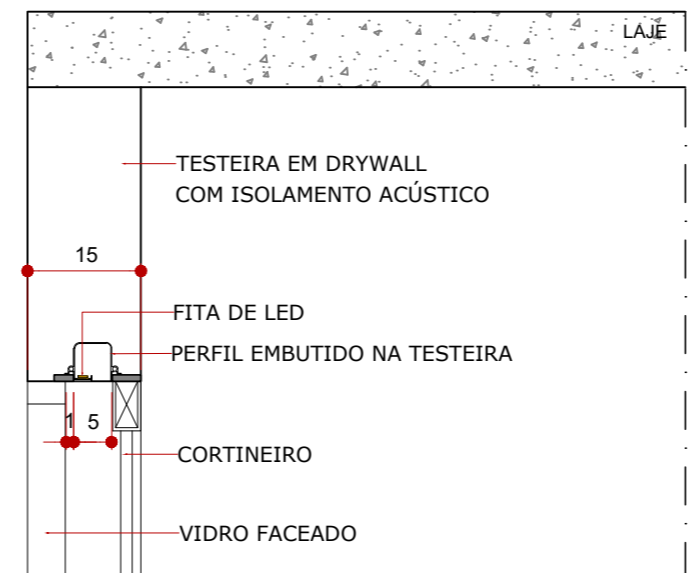


DETALHE 01  
PERFIL WIND 3,5cm  
ESCALA 1:2,5

OBSERVAÇÕES:  
1. PREVER REFORÇOS ESTRUTURAIS PARA SUSTENTAÇÃO DO GESSO PRÓXIMO AO PERFIL (ACIMA DE 2m)  
2. CHUMBAR NA OBRA ANTES DO ACABAMENTO FINAL.



DETALHE 02  
SANCA ILUMINADA  
ESCALA 1:10



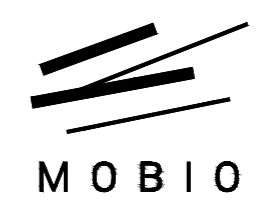
DETALHE 03  
CORTINEIRO ILUMINADO  
ESCALA 1:10

LISTA DE ESPECIFICAÇÕES DE LUMINÁRIAS				
SÍMBOLO	FABRICANTE	TIPO	DESCRIÇÃO	QTD
[Symbol]	LUXION	PENDENTE	ESP.: LUMINÁRIA CARRIL 292cm LÂMP.: LED INCLUSO - 76W 10080lm 4000K ACAB.: CINZA COD.: LX-C29276CZ OBS: 06 UNIDADES COM ILUMINAÇÃO DIRETA E INDIRETA	18
[Symbol]	LUXION	PENDENTE	ESP.: LUMINÁRIA CARRIL 196cm LÂMP.: LED INCLUSO - 57W 4975lm 4000K ACAB.: CINZA COD.: LX-C19657CZ	7
[Symbol]	LUXION	PENDENTE	ESP.: LUMINÁRIA CARRIL 148cm LÂMP.: LED INCLUSO - 42W 3730lm 4000K ACAB.: CINZA COD.: LX-14842CZ	1
[Symbol]	POWERLUME	PENDENTE	ESP.: LUMINÁRIA RING D=120cm LÂMP.: LED INCLUSO - 70W 4000K ACAB.: PRETO COD.: PEN-30R1200	2
[Symbol]	POWERLUME	PENDENTE	ESP.: LUMINÁRIA RING D=90cm LÂMP.: LED INCLUSO - 50W 4000K ACAB.: PRETO COD.: PEN-30R900	3
[Symbol]	POWERLUME	PENDENTE	ESP.: LUMINÁRIA RING D=60cm LÂMP.: LED INCLUSO - 30W 4000K ACAB.: PRETO COD.: PEN-30R600	2
[Symbol]	POWERLUME	PENDENTE	ESP.: LUMINÁRIA RING D=60cm LÂMP.: LED INCLUSO - 30W 4000K ACAB.: BRANCO COD.: PEN-30R600	1
[Symbol]	AP (A. DE ARTE)	PENDENTE	ESP.: PERFIL BONI LÂMP.: - ACAB.: BRANCO COD.: AP-02020	48m
[Symbol]	AP (A. DE ARTE)	PENDENTE	ESP.: PERFIL TRU 90cm - 2,5x2,5cm LÂMP.: LED INCLUSO - 21W 2520lm 3000K 127V ACAB.: BRANCO COD.: AP-00024	36
[Symbol]	LUXION	PENDENTE	ESP.: SISTEMA LYNX 2x LYNX X4 N + 1x LYNX DIFUSA S2cm LÂMP.: 2x 10W 650lm 3000K + 1x 14W 1050lm 3000K ACAB.: CINZA COD.: LX-LX4N10CZ-L5214CZ	6
[Symbol]	LUXION	SOBREPOR	ESP.: LUMINÁRIA ARGO XW 70° LÂMP.: LED INCLUSO - 17W 2015lm 4000K ACAB.: PRETO COD.: LX-AXW7017PR	6
[Symbol]	OMEGA LIGHT	SOBREPOR	ESP.: PROJETO - FACHO 42° LÂMP.: LED INCLUSO - 7,6W 957lm 3000K ACAB.: PRETO COD.: PI.5305.1.42.LED	10
[Symbol]	OMEGA LIGHT	SOBREPOR	ESP.: TRILHO LÂMP.: - ACAB.: PRETO COD.: AC.0011	22,7m
[Symbol]	POWERLUME	PENDENTE	ESP.: LUMINÁRIA RING 50mm LÂMP.: LED INCLUSO - 80W 12240lm 4000K ACAB.: BRANCO COD.: PEN-FD1270	4
[Symbol]	POWERLUME	PENDENTE	ESP.: LUMINÁRIA TRIANGLE LÂMP.: LED INCLUSO - 52W 6975lm 4000K ACAB.: BRANCO COD.: TRI-800	3
[Symbol]	POWERLUME	PENDENTE	ESP.: SISTEMA DE ILUMINAÇÃO CURVA - ORGANIC MONTAR CADA SISTEMA COM 3 UNIDADES LÂMP.: LED INCLUSO - 4000K ACAB.: BRANCO COD.: ORG60	1 (3 UN.)
[Symbol]	POWERLUME	PENDENTE	ESP.: SISTEMA DE ILUMINAÇÃO CURVA - ORGANIC MONTAR CADA SISTEMA COM 2 UNIDADES LÂMP.: LED INCLUSO - 4000K ACAB.: BRANCO COD.: ORG60	1 (2 UN.)
[Symbol]	POWERLUME	PENDENTE	ESP.: LUMINÁRIA PERSONALIZADA LÂMP.: - ACAB.: BRANCO COD.: LUM-PER-01	1
[Symbol]	AP (A. DE ARTE)	EMBITUR	ESP.: PERFIL WIND INVISIBLE - 3,5cm LÂMP.: LED INCLUSO - 16W/12W 2700K - NÃO INCLUSA ACAB.: BRANCO COD.: AP-02015	12m
[Symbol]	LUXION	EMBITUR	ESP.: LUMINÁRIA KEVO FIXA N D=9cm LÂMP.: LED INCLUSO - 6W 440lm 3000K ACAB.: CINZA COD.: LX-K96CZ	32
[Symbol]	LUXION	EMBITUR	ESP.: LUMINÁRIA ACROS 62x62cm LÂMP.: LED INCLUSO - 42W 3730lm 4000K ACAB.: CINZA COD.: LX-A6242CZ	1
[Symbol]	LUXION	EMBITUR	ESP.: LUMINÁRIA ACROS 40x40cm LÂMP.: LED INCLUSO - 20W 1775lm 4000K ACAB.: CINZA COD.: LX-A4020CZ	3
[Symbol]	LUXION	EMBITUR	ESP.: LUMINÁRIA SLIM NO FRAME 50cm LÂMP.: LED INCLUSO - 14W 1245lm 3000K ACAB.: CINZA COD.: LX-SNF5014CZ	6
[Symbol]	LUXION	EMBITUR	ESP.: LUMINÁRIA ARGO FACHO M LÂMP.: LED INCLUSO - 9W 745lm 3000K ACAB.: CINZA COD.: LX-AM9CZ	2

LISTA DE ESPECIFICAÇÕES DE LUMINÁRIAS				
SÍMBOLO	FABRICANTE	TIPO	DESCRIÇÃO	QTD
[Symbol]	STELLA	EMBITUR	ESP.: SPOT P/ TRILHO FLOW MR16 LÂMP.: 1x MR16 GU10 EVO 6W 4500m 3000K ACAB.: BRANCO COD.: SD1940BR	5
[Symbol]	STELLA	EMBITUR	ESP.: TRILHO EMBUTIR 200cm LÂMP.: - ACAB.: BRANCO COD.: SD1920BR	5
[Symbol]	LUXION	EMBITUR	ESP.: LUMINÁRIA CARRIL NO FRAME 200cm LÂMP.: LED INCLUSO - 59W 4975lm 4000K ACAB.: BRANCO COD.: LX-CNF20059BR	4
[Symbol]	NEW LINE	PAREDE	ESP.: ARANDELA PLEINE LUNE LED 26,2x26,2x8cm LÂMP.: LED INCLUSO - 6W 4000lm 2700K ACAB.: CINZA COD.: 340LED1	6
[Symbol]	OMEGA LIGHT	PAREDE	ESP.: ARANDELA DIP LÂMP.: LED INCLUSO - 2,2W 178lm 3000K ACAB.: PRETO COD.: AR.7170.2.LED	15
[Symbol]	LUXION	EMBITUR	ESP.: LUMINÁRIA KEVO FIXA W D=9cm LÂMP.: LED INCLUSO - 14W 1150lm 3000K ACAB.: BRANCO COD.: LX-KW914BR	23
[Symbol]	AP (A. DE ARTE)	SOBREPOR	ESP.: PERFIL BONI LÂMP.: - ACAB.: BRANCO COD.: AP-02020	85,2m
[Symbol]	AP (A. DE ARTE)	SOBREPOR	ESP.: PERFIL TRU 90cm - 2,5x2,5cm LÂMP.: LED INCLUSO - 21W 2520lm 3000K 127V ACAB.: BRANCO COD.: AP-00024	32
[Symbol]	POWERLUME	PISO	ESP.: LUMINÁRIA EMBUTIDO DE SOLO LED 25° LÂMP.: LED INCLUSO - 36W 3672lm 4000K ACAB.: CINZA COD.: ES36W	31
[Symbol]	LUXION	PENDENTE	ESP.: LUMINÁRIA POLLUX 40x40cm LÂMP.: LED INCLUSO - 20W 1775lm 4000K ACAB.: CINZA COD.: LX-P4020CZ	1

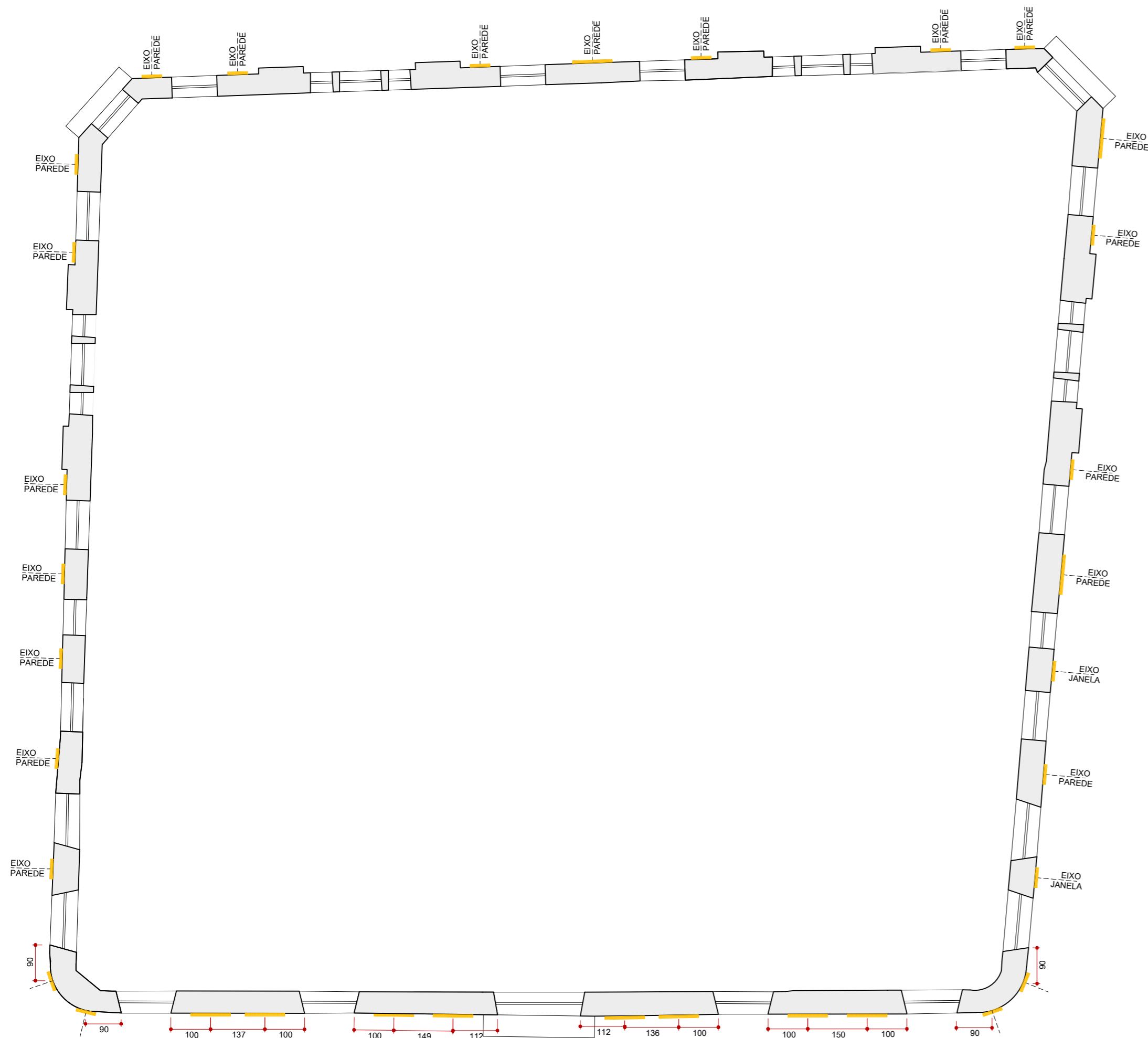
LISTA DE ACESSÓRIOS				
SÍMBOLO	FABRICANTE	TIPO	DESCRIÇÃO	QTD
[Symbol]	STELLA	-	ESP.: FITA DE LED 16W/m 2700K 24V (P/ PERFIL WIND) COD.: STH6826/27	12m
[Symbol]	STELLA	-	ESP.: DRIVER REMOTO 60W 24V (P/ PERFIL WIND) COD.: STH6896	4
[Symbol]	STELLA	EMBITUR	ESP.: FITA DE LED 12W/m 2700K 12V COD.: STH6810/27	8m
[Symbol]	STELLA	-	ESP.: DRIVER REMOTO 12V COD.: STH9893	2
[Symbol]	STELLA	SOBREPOR	ESP.: PERFIL ARCHI 1M 110° LÂMP.: 11,5W 570LM 2700K ACAB.: BRANCO COD.: STH20961BR/27	10
[Symbol]	STELLA	-	ESP.: KIT DE UNIÃO LINEAR P/ PERFIS ARCHI COD.: STH20976	9
[Symbol]	STELLA	-	ESP.: DRIVER REMOTO 15W COD.: STH6894	10
[Symbol]	STELLA	EMBITUR	ESP.: FITA DE LED 12W/m 2700K 12V COD.: STH6810/27	3m

OBSERVAÇÕES:  
1. PARAPENDENTES SOBREPOR DEIXAR FIO DE ALIMENTAÇÃO E CORDÃO DE FORRIL PUXA-ARRENAS DURANTE A INSTALAÇÃO.  
2. INSTALAÇÃO DE TODOS OS PENDENTES DEVERÁ SER EM COMPANHIA DA LARQUITETA PARA DEFINIÇÃO DA POSIÇÃO E ALTURA.  
3. NÃO DEIXAR CAIXA DE PASSAGEM PARA ARANDELAS E RECURSOS DE PAREDE, SOMENTE FIOS ENERGIZADOS.  
4. NO CASO DE PERFIS COM DRIVER REMOTO VERIFICAR O MANUAIS DO FORNECEDOR DA DISTÂNCIA MÁXIMA ENTRE O DRIVER E A FITA DE LED.  
5. UTILIZAR DRIVER REMOTO E PERFIS DO MESMO FABRICANTE.  
6. PEÇAS COTADAS NO EIXO, PERFIS COTADOS NA BORDA, EXCETO QUANDO INDICADO O CONTRÁRIO NA PLANTA.  
7. A DIMENSÃO DE TODOS OS SELEMENTOS DE MARCENARIA DE DETALHE DEVE SER VERIFICADA ANTES DE SER VERIFICADA NOS PROJETOS FINAIS DE CADA FORNECEDOR.  
8. AS LUMINÁRIAS DA LUXION NÃO POSSUEM CÓDIGO EM SEU CATALÓGO, PORTANTO, CRIAR UM CÓDIGO ESPECÍFICO PARA CONTROLE INTERNO E LEITURA DE PROJETO.

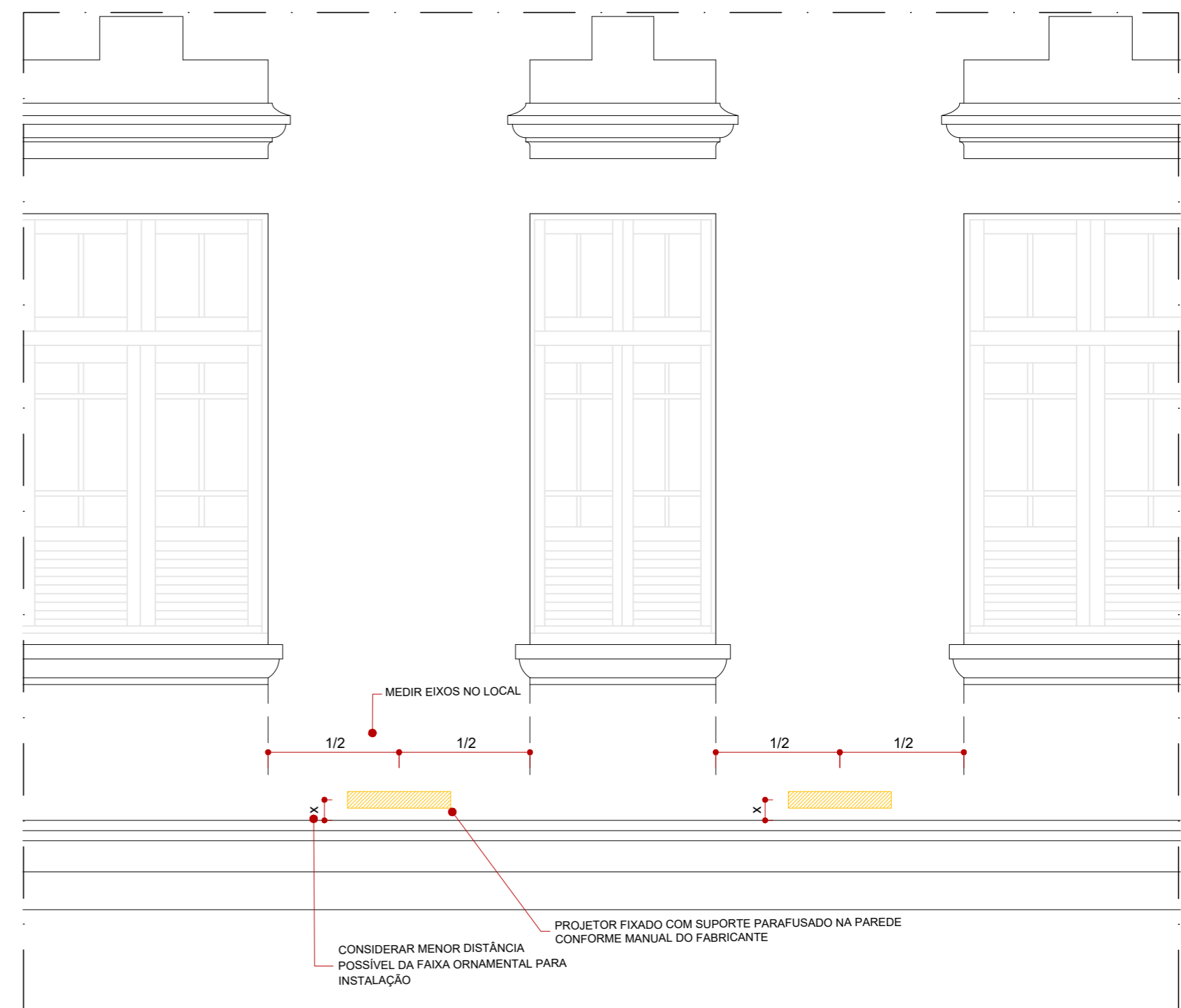


Rua Espírito Santo, 2720, sala 4  
Belo Horizonte - MINAS GERAIS  
contato@mobio.arq.br

CLIENTE	INSOLE
PROJETO	NOVA SEDE INSOLE
ETAPA	PROJETO EXECUTIVO
ARQUITETOS	GABRIEL DE SOUSA CASTRO CAU A66595-9
COLABORAÇÃO	LORENA VACCARINI MAURO AUGUSTO THAIS ROLLATA
CONTEUDO	LAYOUT - PAVIMENTO 3
FOLHA	04/05
ARQUIVO	INSOLE_PE_20210802_ILUMINACAO.dwg
DATA	02/08/2021



SEDE INSOLE  
 PLANTA LUMINOTÉCNICA EXTERNA - 2o PAVIMENTO  
 ESCALA 1:75



SEDE INSOLE  
 DETALHE FACHADA - PROJETO LINEAR LED  
 ESCALA 1:25

LISTA DE ESPECIFICAÇÕES DE LUMINÁRIAS				
SÍMBOLO	FABRICANTE	TIPO	DESCRIÇÃO	QTD
	POWERLUME	FIXAR NA PAREDE	ESP.: PROJETO LINEAR LED 50cm 40° IP66 LÂMP.: LED INCLUSO - RGB ACAB.: ALUMÍNIO EXTRUDADO CÓD.: PL18W	22
	POWERLUME	FIXAR NA PAREDE	ESP.: PROJETO LINEAR LED 100cm 40° IP66 LÂMP.: LED INCLUSO - RGB ACAB.: ALUMÍNIO EXTRUDADO CÓD.: PL36W	11

**OBSERVAÇÕES:**  
 1 PROJETO LINEAR RGB NECESSITA FONTE DE ALIMENTAÇÃO  
 2 FIXAR NA PAREDE CONFORME ALTURA INDICADA  
 3 INSTALAÇÃO CONFORME MANUAL DO FABRICANTE  
 4 PARAFUSOS E PORCAS INCLUSOS NO CONJUNTO DE FIXAÇÃO  
 5 AS MEDIDAS DOS EIXOS REFERENTES A FIXAÇÃO DAS LUMINÁRIAS DEVEM SER MEDIDOS NO LOCAL  
 6 PEÇAS COTADAS NO EIXO



Rua Espírito Santo, 2720, sala 4  
 Belo Horizonte - MINAS GERAIS  
 contato@mobio.arq.br

CLIENTE	INSOLE	
PROJETO	NOVA SEDE INSOLE	
ETAPA	PROJETO EXECUTIVO	
ARQUITETOS	GABRIEL DE SOUSA CASTRO CAU A66595-9	COLABORAÇÃO LORENA VACCARINI MAURO AUGUSTO THAIS CEDROLLA
CONTEÚDO	ILUMINAÇÃO FACHADA	FOLHA 05/05
ARQUIVO	INSOLE_PE_20210802_ILUMINACAO.dwg	DATA 02/08/2021