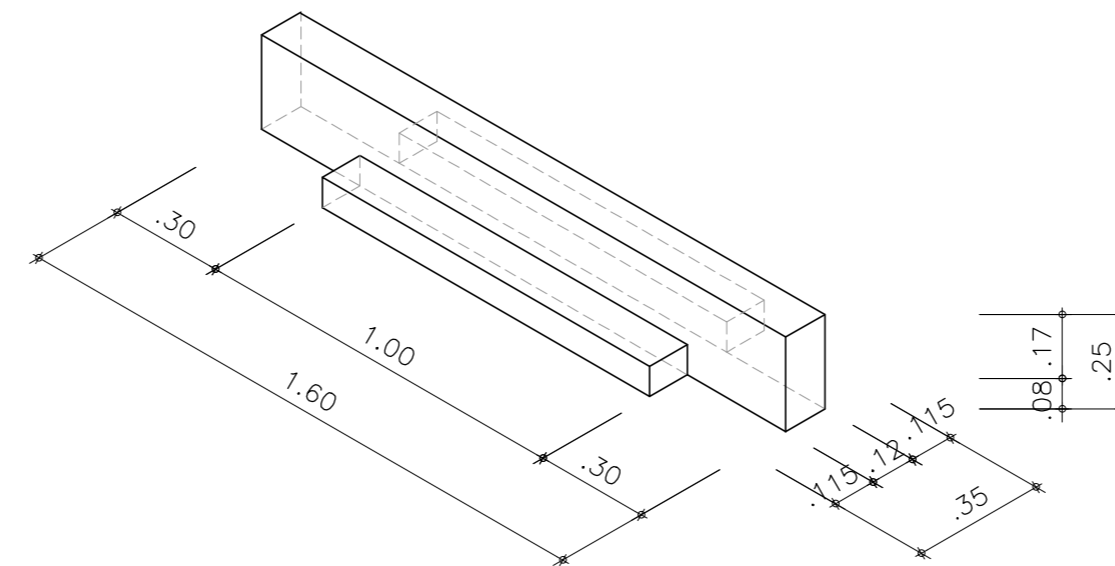


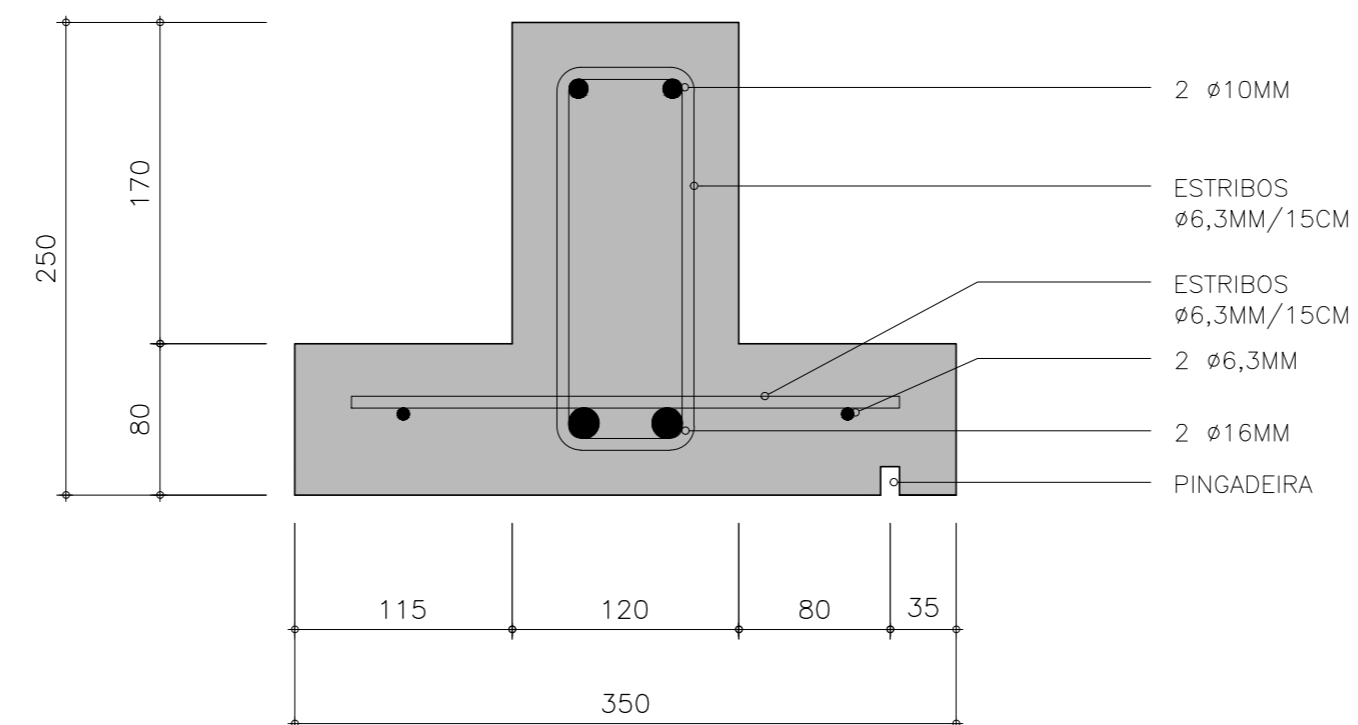
A imagem (doravante chamada de trabalho) é disponibilizada apenas para uso educacional e de pesquisa. Você só tem liberdade para compartilhar, copiar e distribuir o trabalho sob as seguintes condições:

Você deve atribuir o trabalho por sua fonte como tal: © Arquipélago Arquitetos.
Você não pode usar este trabalho para fins comerciais.
Você não pode alterar, transformar ou criar a partir deste trabalho.

Para qualquer reutilização ou distribuição em associação com fins educacionais e de pesquisa, é de responsabilidade do usuário comunicar os termos e condições que se aplicam ao usar o trabalho. Para todos os outros usos não listados aqui (como publicação e exibição), entre em contato com o detentor dos direitos. Todas as responsabilidades por direitos autorais são de responsabilidade do usuário.



VIGA 01
ESCALA 1:25



VIGA 01
ESCALA 1:5

viga embutida em concreto pigmentado sobre vão de 1m em parede de taipa do closet da residência.

UTILIZAR FÔRMA PLASTIFICADA NA BASE DE 8CM
UTILIZAR VIBRADOR NA CONCRETAGEM

RESPEITAR COBRIMENTO MÍNIMO DE 3CM DAS FERRAGENS

para pigmentação utilizar:

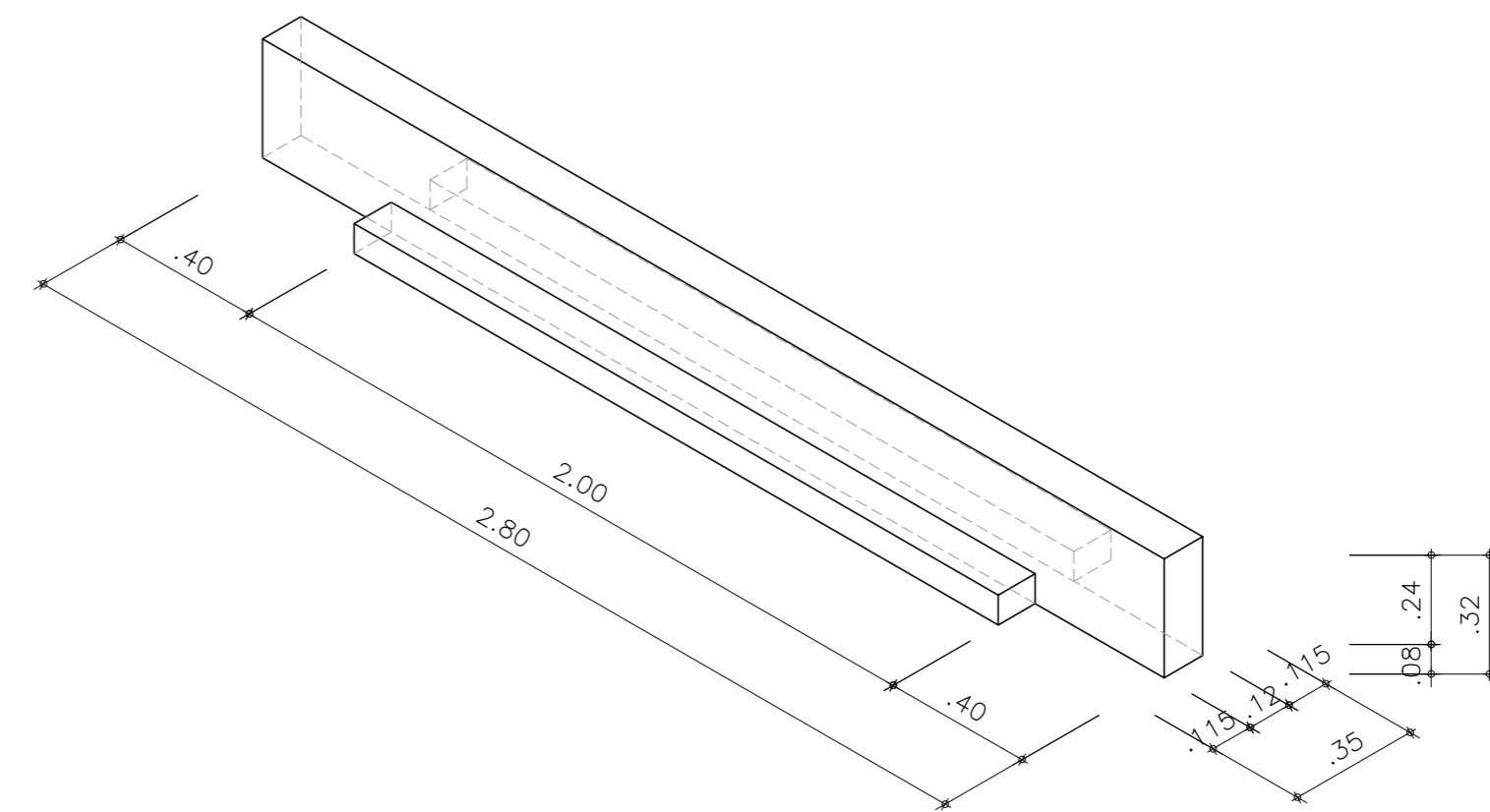
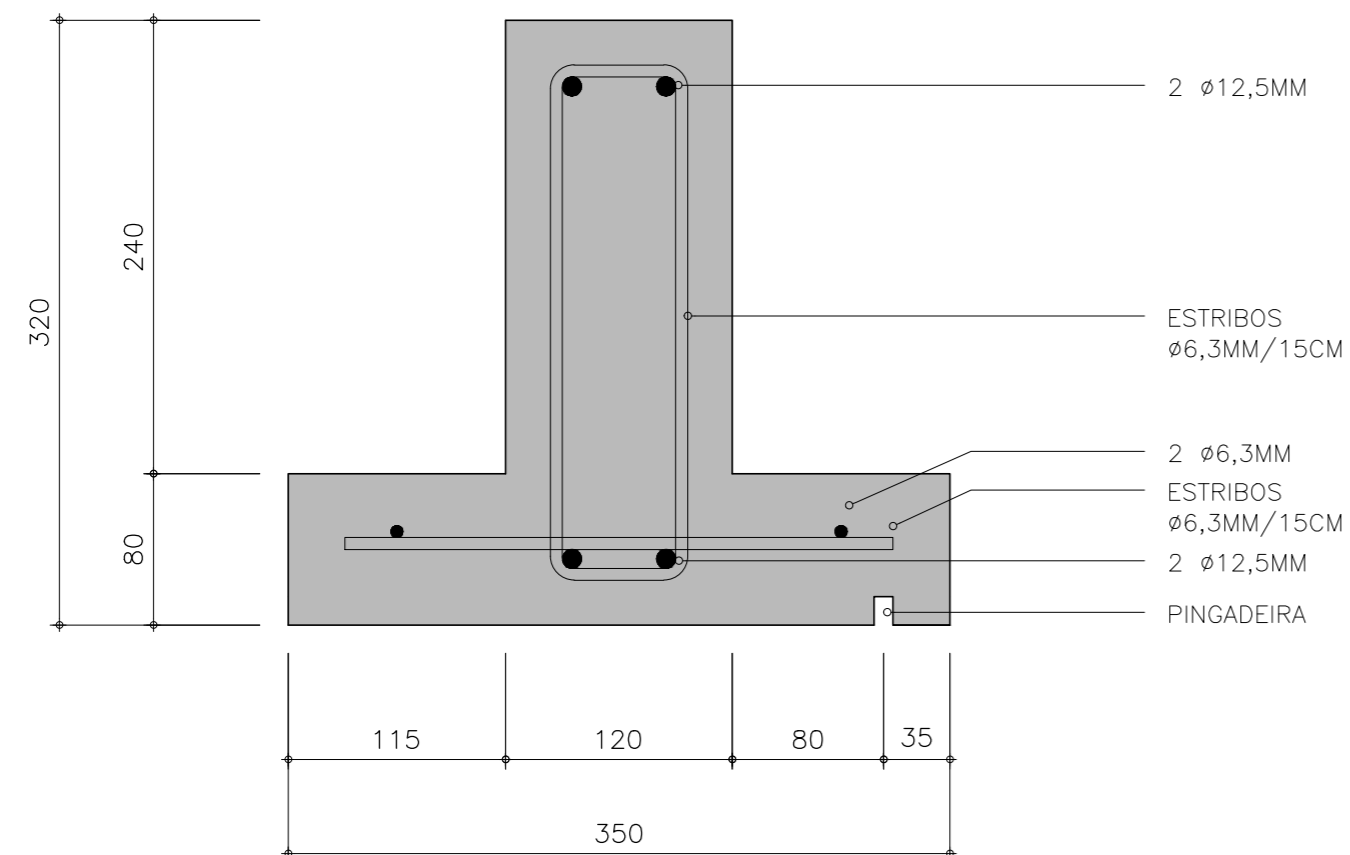
4,5 frascos de 50mm de corante líquido xadrez cor OCRE
1 frasco de 50mm de corante líquido xadrez cor VERMELHO

para cada lata de 18L DE CIMENTO

A imagem (doravante chamada de trabalho) é disponibilizada apenas para uso educacional e de pesquisa. Você só tem liberdade para compartilhar, copiar e distribuir o trabalho sob as seguintes condições:

Você deve atribuir o trabalho por sua fonte como tal: © Arquipélago Arquitetos.
Você não pode usar este trabalho para fins comerciais.
Você não pode alterar, transformar ou criar a partir deste trabalho.

Para qualquer reutilização ou distribuição em associação com fins educacionais e de pesquisa, é de responsabilidade do usuário comunicar os termos e condições que se aplicam ao usar o trabalho. Para todos os outros usos não listados aqui (como publicação e exibição), entre em contato com o detentor dos direitos. Todas as responsabilidades por direitos autorais são de responsabilidade do usuário.



VIGA 02
ESCALA 1:25

VIGA 02
ESCALA 1:5

viga embutida em concreto pigmentado sobre vão de 2.0m em parede de taipa da cozinha da residência.

UTILIZAR FÔRMA PLASTIFICADA NA BASE DE 8CM
UTILIZAR VIBRADOR NA CONCRETAGEM

RESPEITAR COBRIMENTO MÍNIMO DE 3CM DAS FERRAGENS

para pigmentação utilizar:

4.5 frascos de 50mm de corante líquido xadrez cor
OCRE
1 frasco de 50mm de corante líquido xadrez cor
VERMELHO

para cada lata de 18L DE CIMENTO