



- ### LEGENDA PAVIMENTAÇÃO E FORRAÇÃO
- Piso de concreto com juntas a aproximadamente 2.5m, e calçamento lateral mínimo de 1%. Meio fio de concreto pré-moldado padrão NOVACAP.
 - Piso de pedra portuguesa branca, conforme detalhamento de piso do projeto original.
 - Forração com grama "Batatais" (*Paspalum notatum*)
 - Pavimentação com bloco hexagonal pré-moldado de concreto, L=18cm, análogo ao existente no estacionamento.
 - Pavimentação em concreto desempenado grosso.
 - Pavimentação ou forração existente, mantida.

- ### LEGENDA GERAL
- Poste de iluminação existente mantido.
 - Árvore a ser plantada.
 - Árvore existente a ser removida.
 - Árvore existente a ser mantida.
 - Sinalização horizontal de piso a ser executada com tinta branca aplicada com pistola, de acordo com as prescrições do Anexo II da lei 9.503/77.
 - Faixa de pedestre (L=30cm, espaçamento de 60cm) e linhas de retenção no piso (L=60cm), executadas com tinta branca aplicada com pistola, de acordo com as prescrições do Anexo II da lei 9.503/77.
 - Zebração com linhas externas L=20cm e linhas internas de L=10cm, em tinta branca, de acordo com as prescrições do Anexo II da lei 9.503/77. Raio da curva = 250cm
 - Conjunto de vagas para pessoas com deficiência, a ser executado com tinta branca (faixas periféricas L=10cm), amarela (faixas internas L=10cm e faixas externas L=20cm) e azul, conforme prescrito no item 6.12 da NBR 9050/2004.

- ### OBSERVAÇÕES
- A marcação das vagas no piso deve ser executada com tinta branca, aplicada com pistola, com faixas de L=10cm.
 - Salvo detalhamento específico, todas dos os meios-fios serão de H=15cm, conforme padrão de NOVACAP.

LEGENDA DE VEGETAÇÃO

	nome científico	nome popular	localização
A	<i>Vochysia elliptica</i>	Pau-doce	bosque
B	<i>Caryocar brasiliense</i> Camb.	Piqui	bosque
C	<i>Dalbergia miscolobium</i> Benth.	Jacarándá-do-cerrado	bosque
D	<i>Schefflera macrocarpa</i> D.C. Prodn	Mandicão	bosque
E	<i>Eugenia dysenterica</i> DC.	Cagalta	bosque
F	<i>Tabebuia aurea</i>	Ipê amarelo do cerrado	alameda ipês
G	<i>Tabebuia avellanedae</i>	Ipê roxo	alameda ipês
H	<i>Tabebuia roseo-alba</i>	Ipê-branco	alameda ipês
I	<i>Copallera langsdorffii</i> Desf.	Copaliba	estacionamento
J	<i>Sapindus saponaria</i>	Saboneteira	estacionamento

PROJETO DE URBANISMO E PAISAGISMO
 PLANTA GERAL
 ESCALA: 1:500

REVISÃO: DATA:

EDIFÍCIO SEDE DA FUNDAÇÃO HABITACIONAL DO EXÉRCITO
 Salar Militar Urbano - Brasília - DF

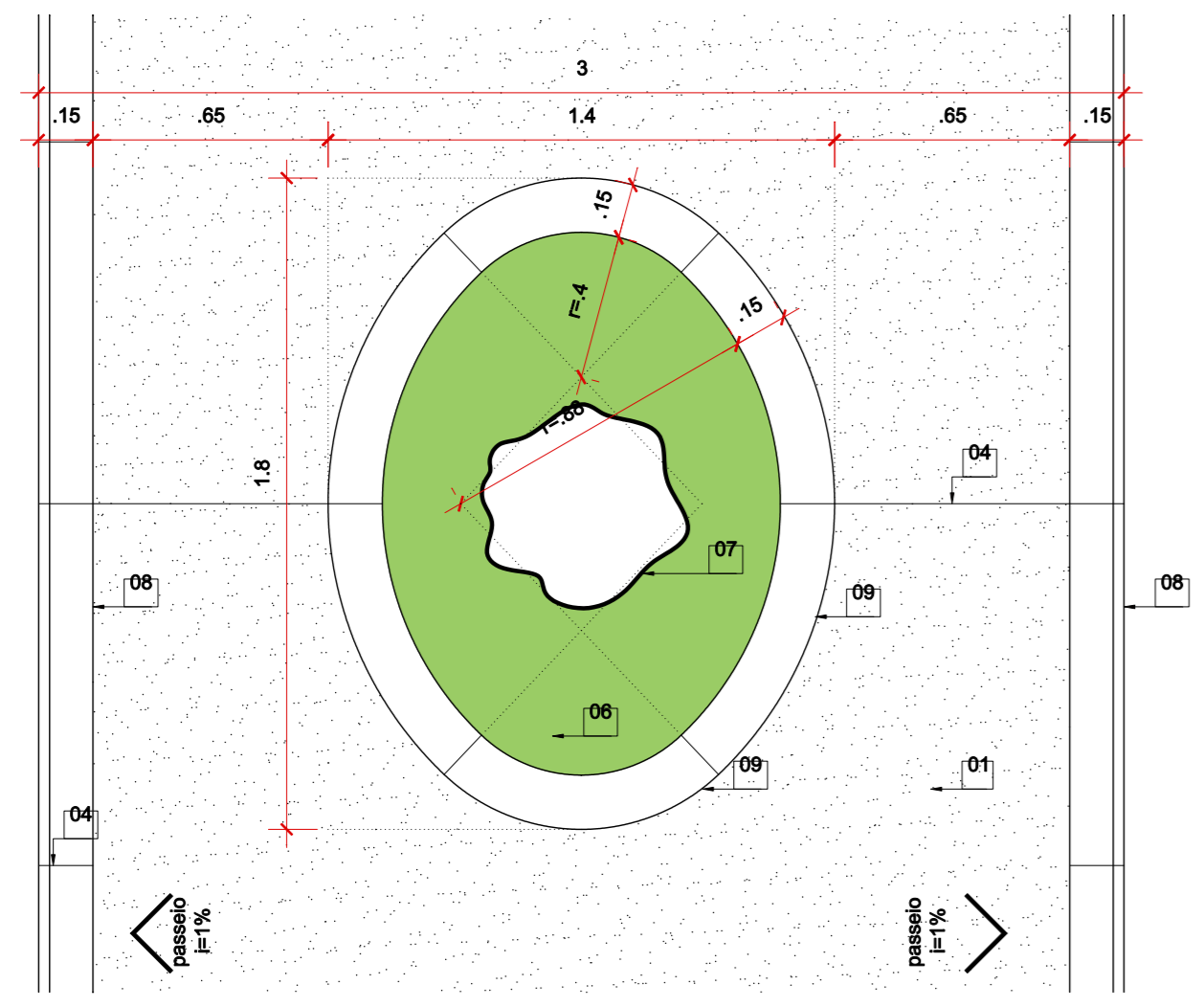
autor do projeto:
 Danilo Matoso CREA 68846/D MG
 Elcio Gomes da Silva CREA 8985/D DF
 Fabiano Sobreira CREA 23196/D PE
 Newton Godoy CREA 6409/D DF
 Vanessa Matos - Consultoria de Paisagismo

PROJETO DE URBANISMO - PAISAGISMO
 PROJETO BÁSICO
 Planta geral

URB 001

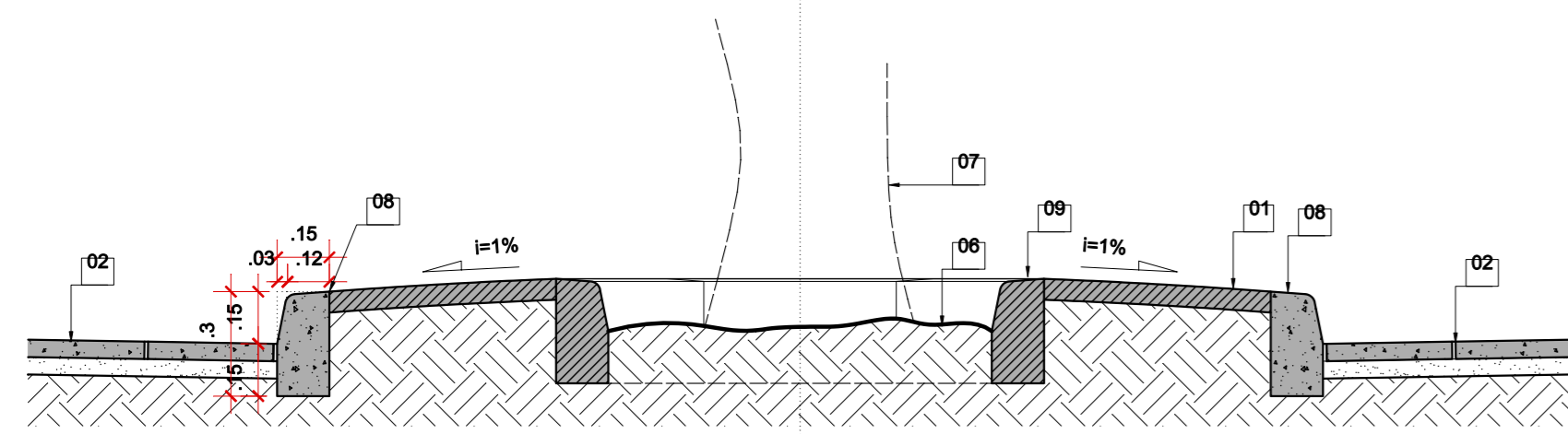
esc 1/500 dezembro/2008 Desenho: Danilo Matoso

0506-FHE-PSG-PE-000-URB-500-001



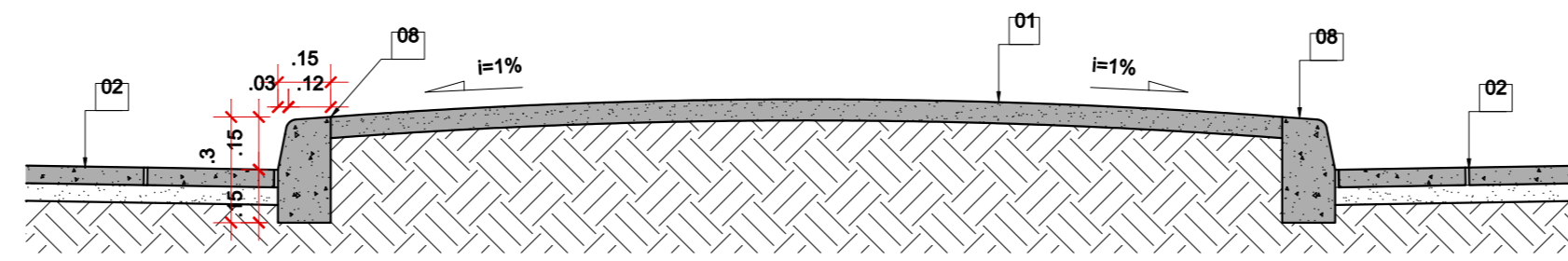
DETALHE URB-F - CANTEIRO PARA ÁRVORE
VISTA SUPERIOR

ESCALA: 1:20



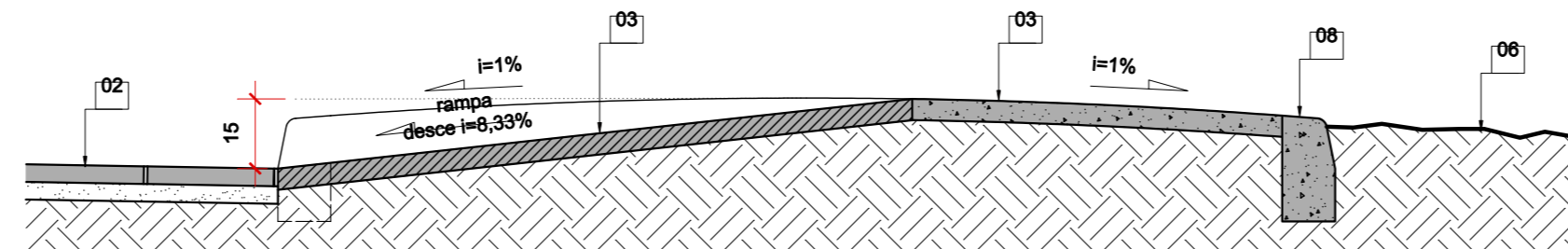
DETALHE URB-F - CANTEIRO PARA ÁRVORE
SEÇÃO VERTICAL TRANSVERSAL

ESCALA: 1:20



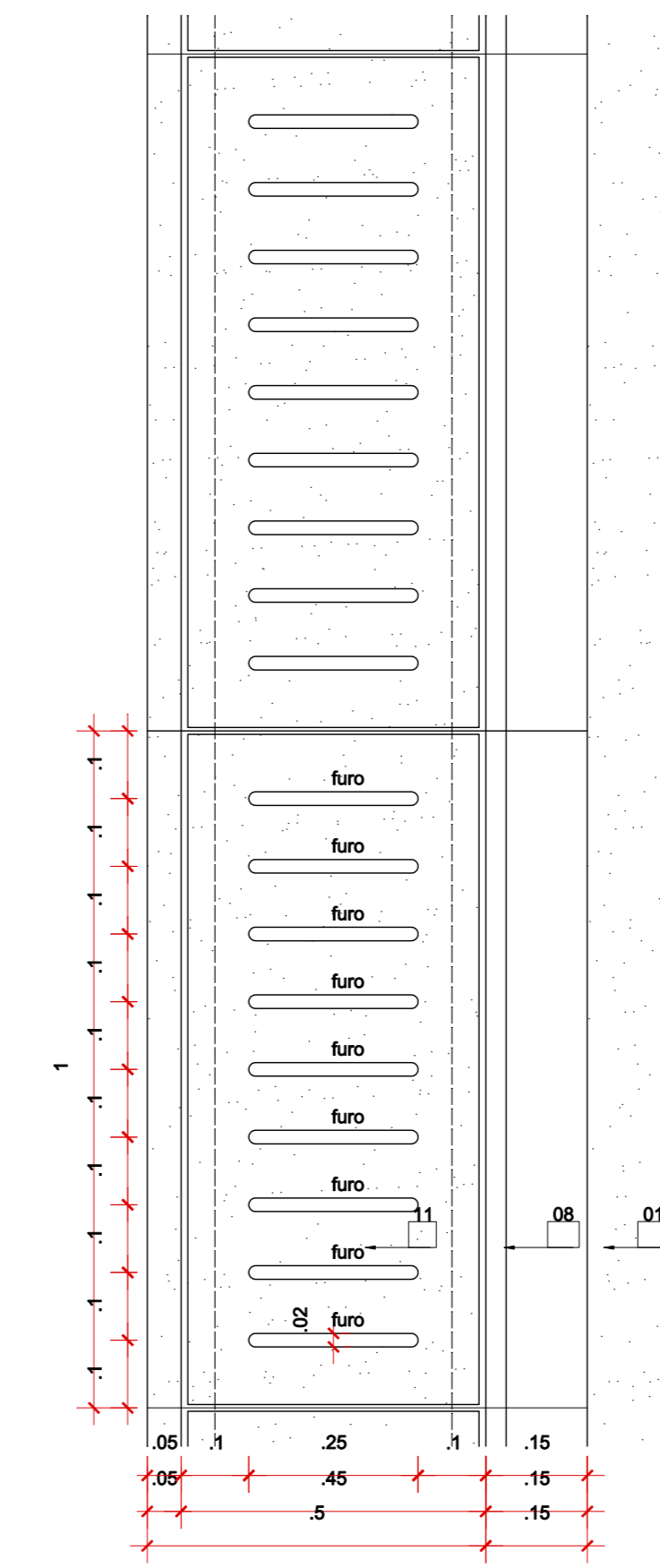
DETALHE URB-D - PASSEIOS ESTACIONAMENTO
SEÇÃO VERTICAL TRANSVERSAL

ESCALA: 1:20



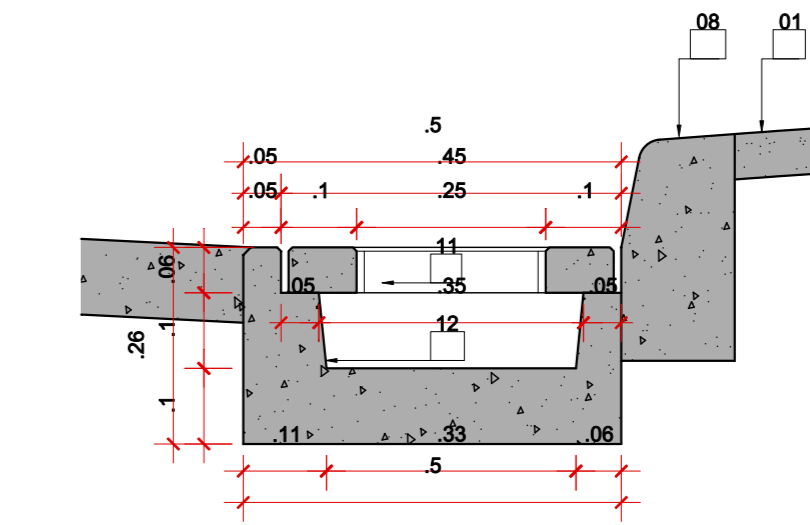
DETALHE URB-B - RAMPAS DE TRAVESSIA PEDESTRES
SEÇÃO VERTICAL TRANSVERSAL

ESCALA: 1:20



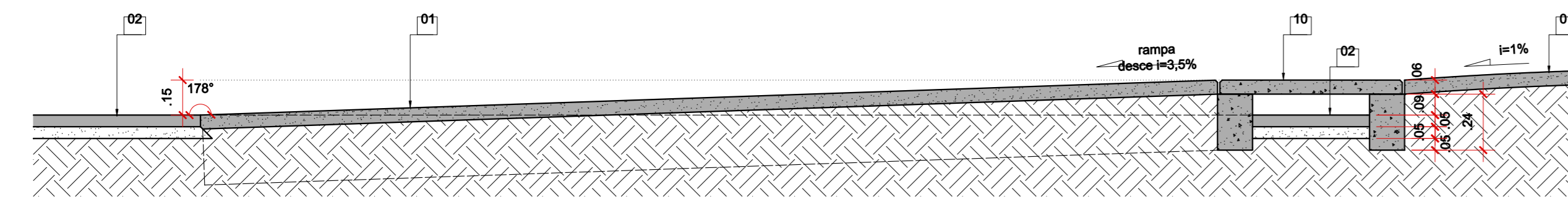
DETALHE URB-E - CAPISTRANA
VISTA SUPERIOR

ESCALA: 1:10



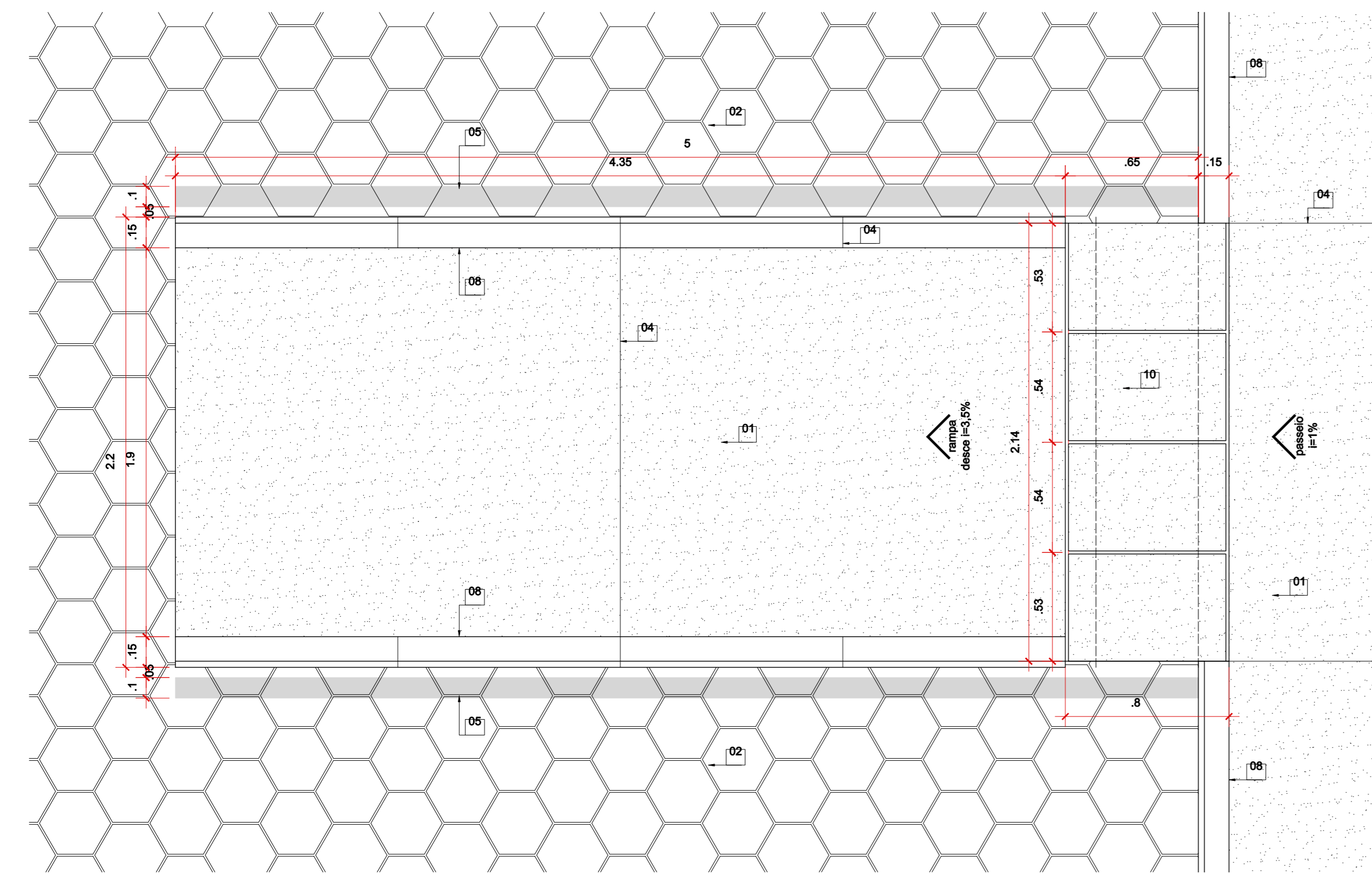
DETALHE URB-E - CAPISTRANA
SEÇÃO VERTICAL TRANSVERSAL

ESCALA: 1:10



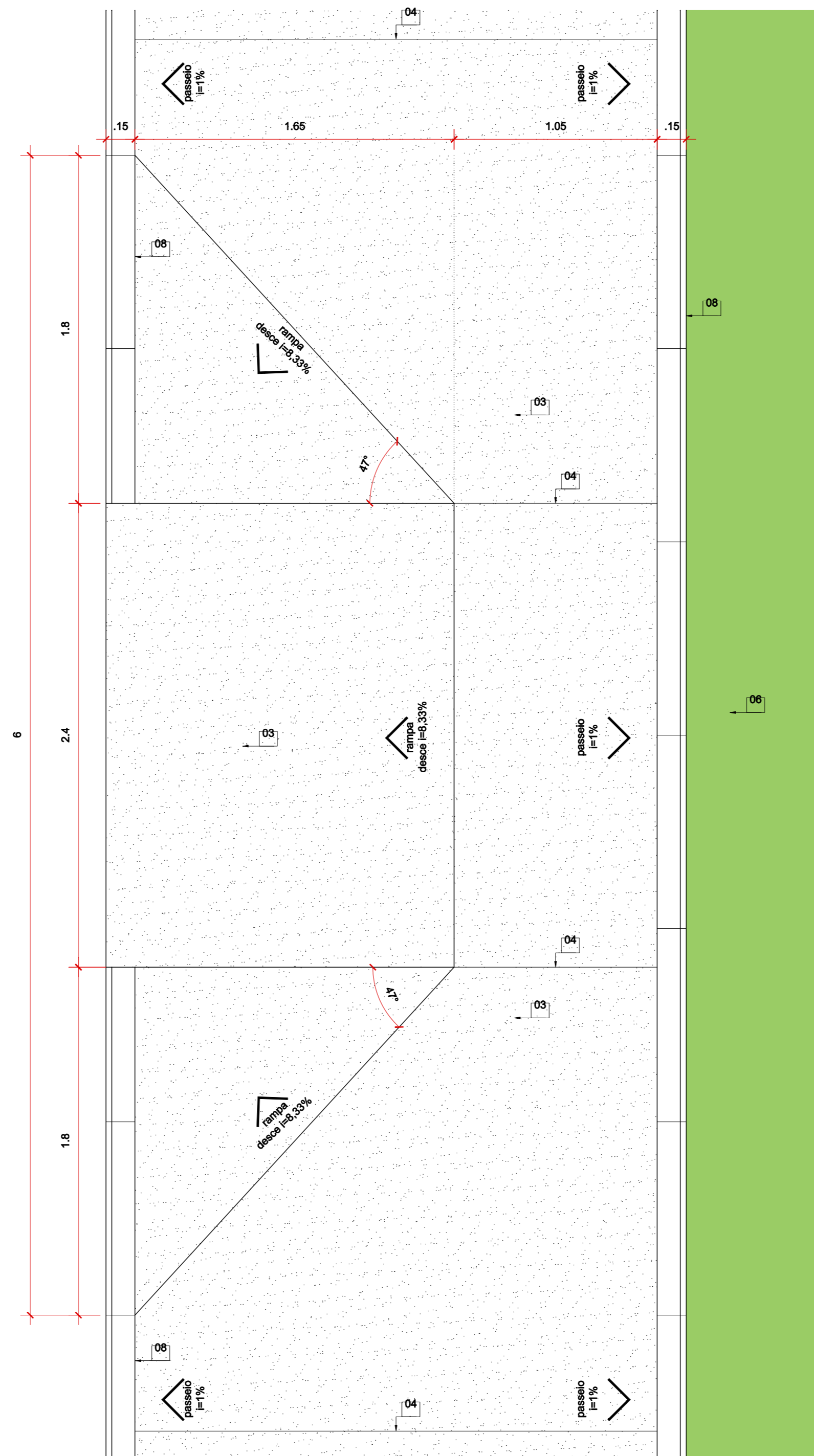
DETALHE URB-A - RAMPAS DE PEDESTRES/ESTACIONAMENTO
SEÇÃO VERTICAL TRANSVERSAL

ESCALA: 1:20



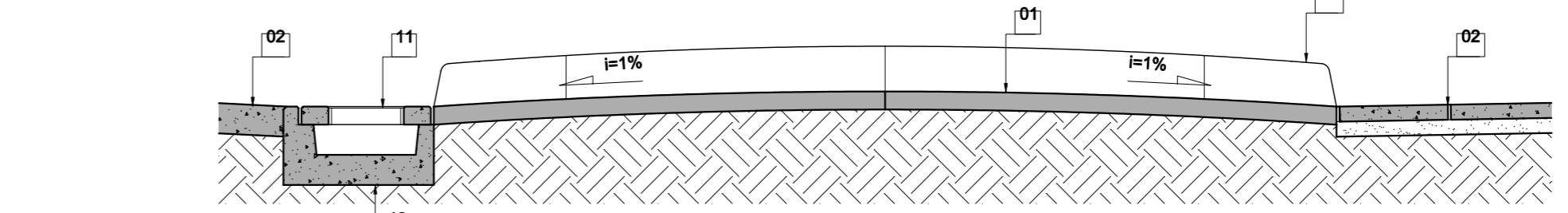
DETALHE URB-A - RAMPAS DE PEDESTRES/ESTACIONAMENTO
VISTA SUPERIOR

ESCALA: 1:20



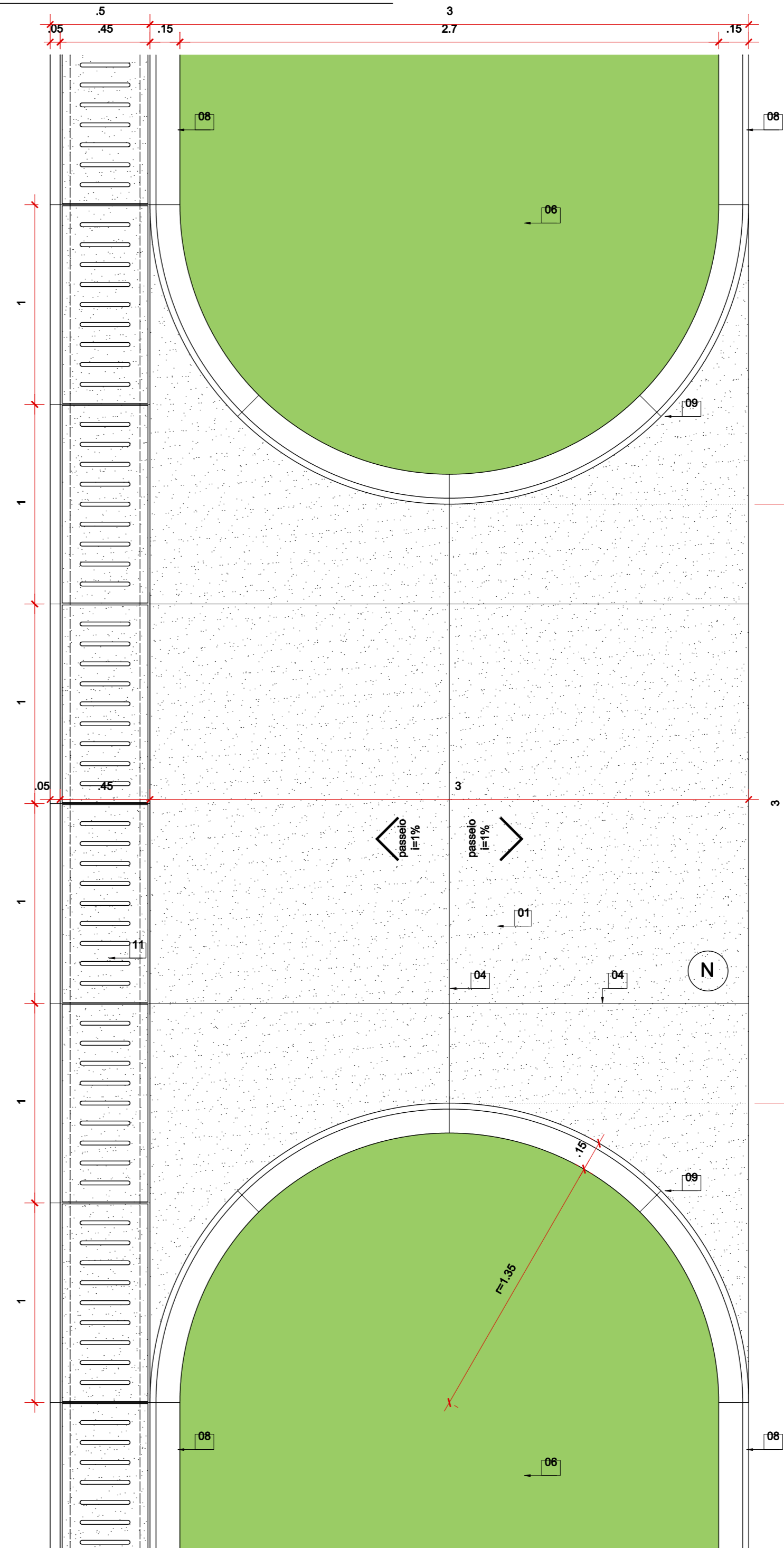
DETALHE URB-B - RAMPAS DE TRAVESSIA PEDESTRES
VISTA SUPERIOR

ESCALA: 1:20



DETALHE URB-C - PASSEIO REBAIXADO
SEÇÃO VERTICAL TRANSVERSAL

ESCALA: 1:20



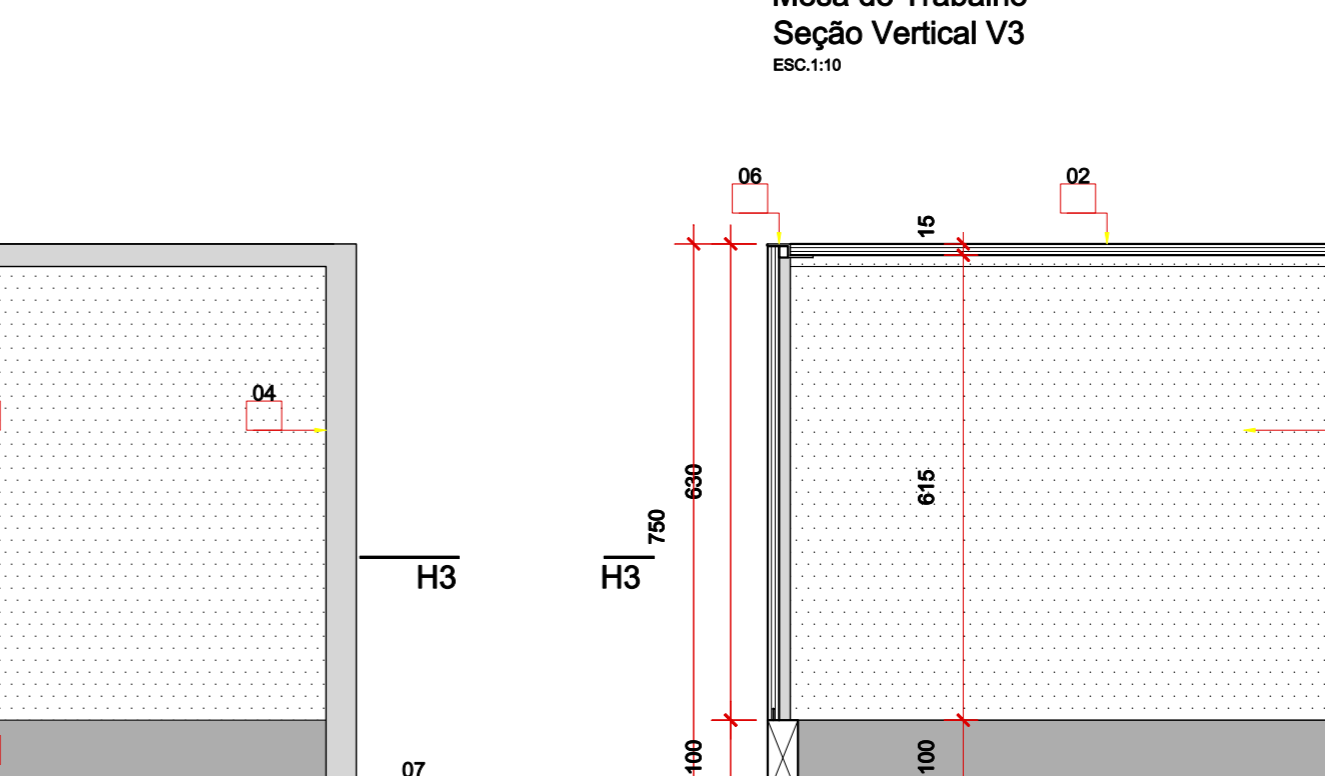
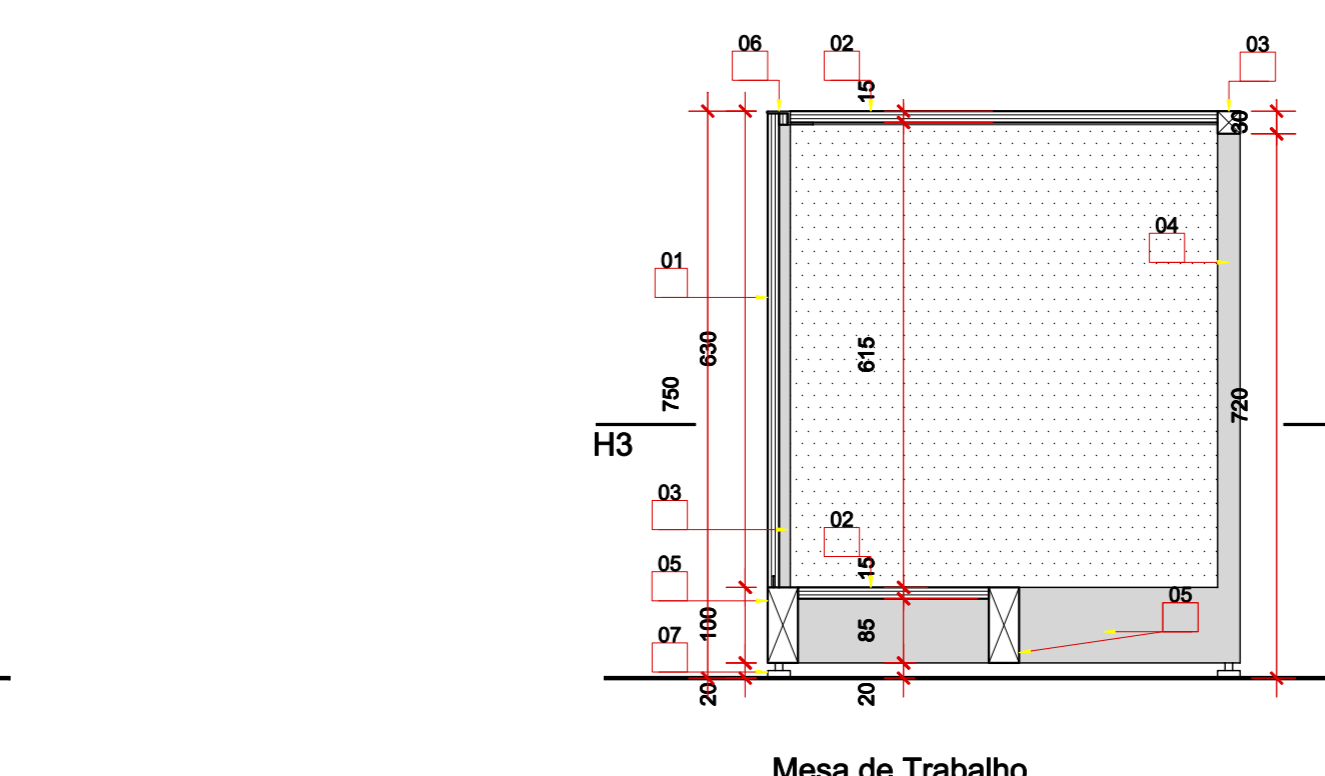
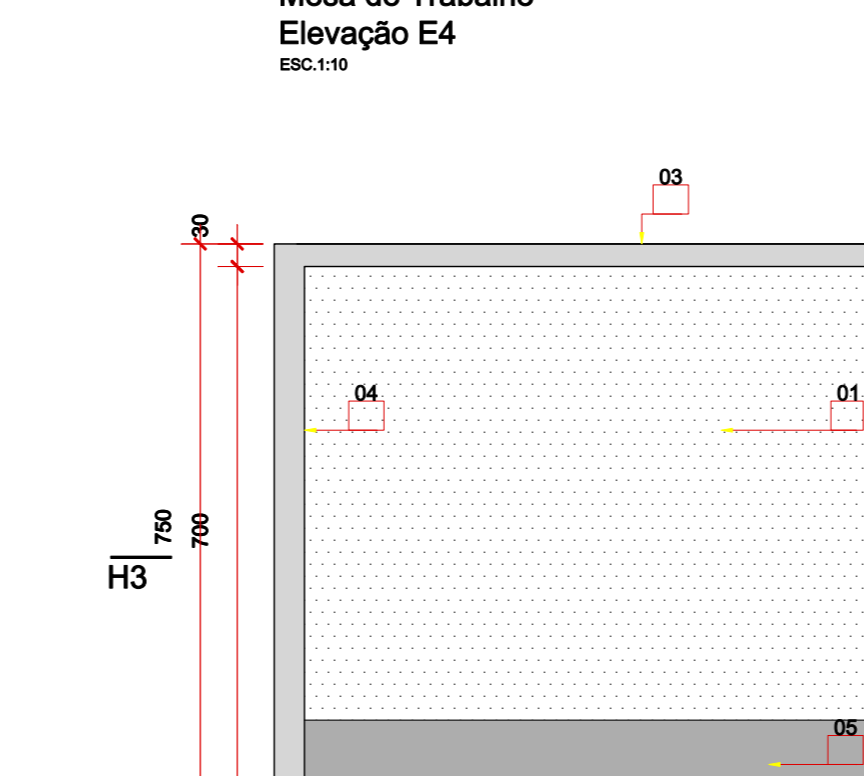
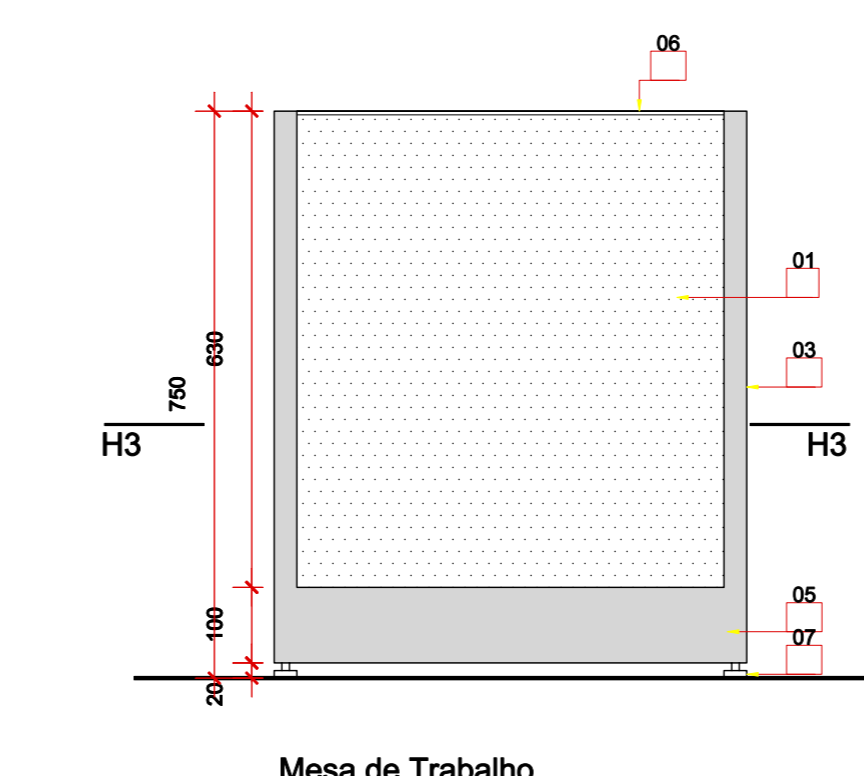
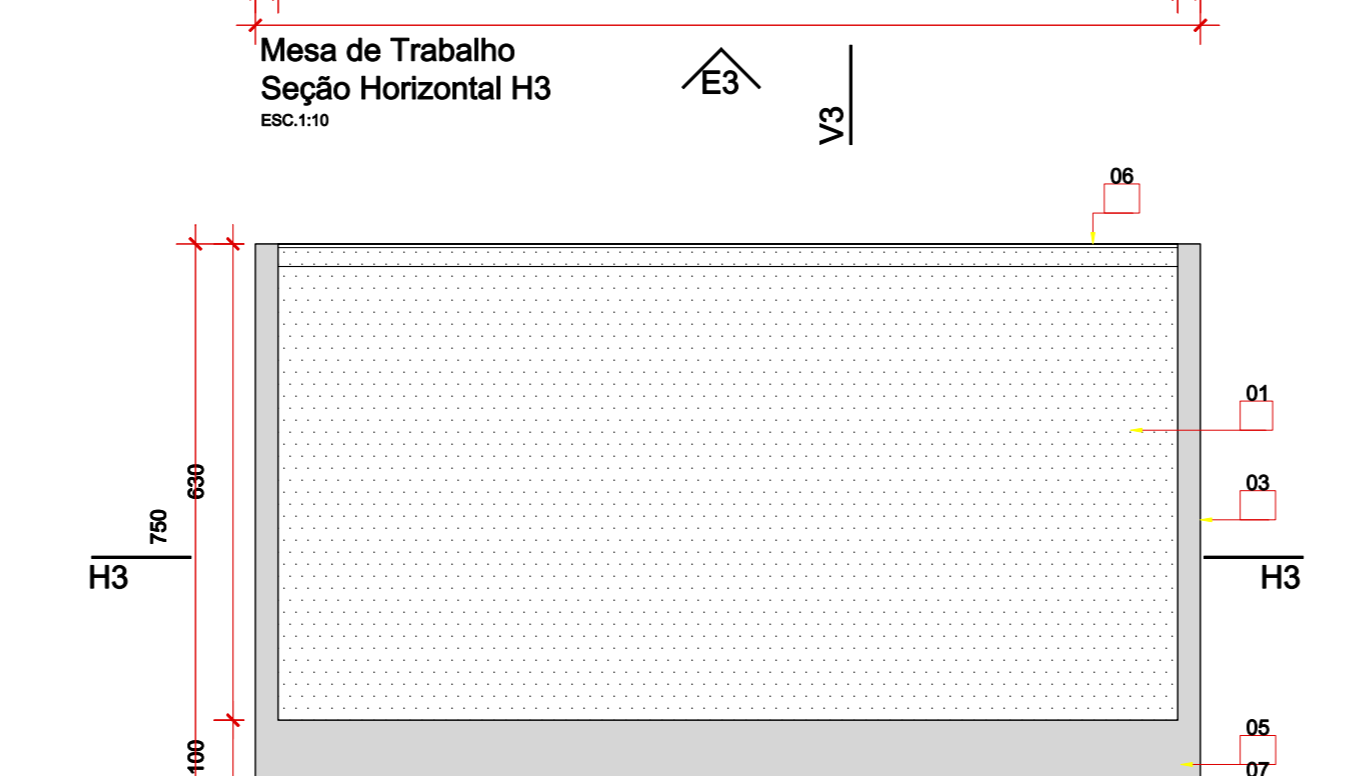
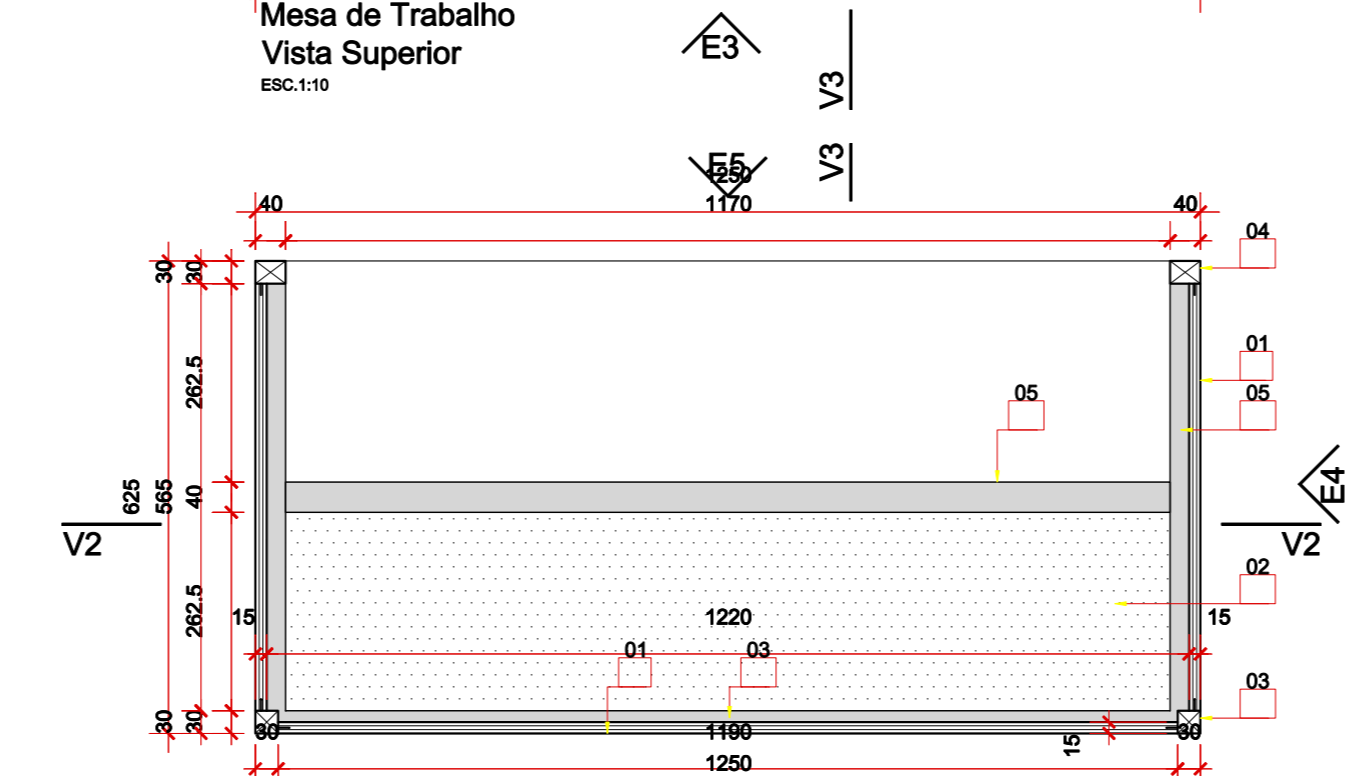
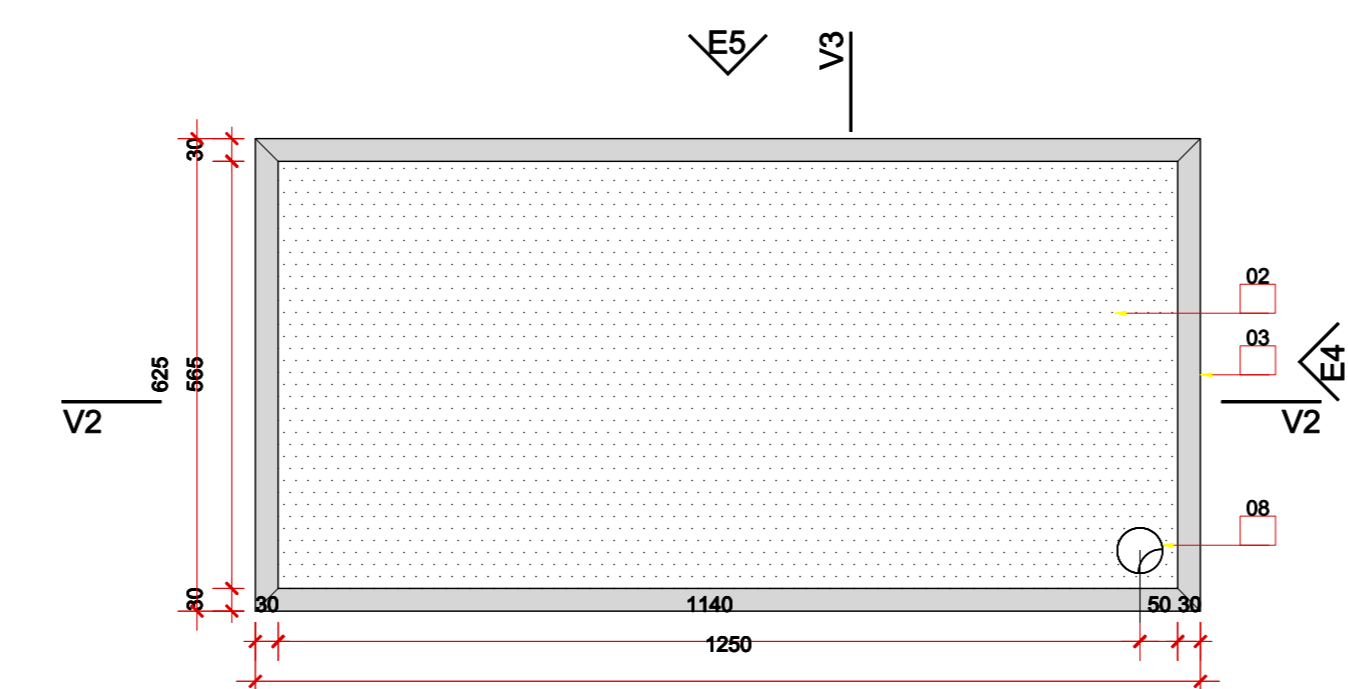
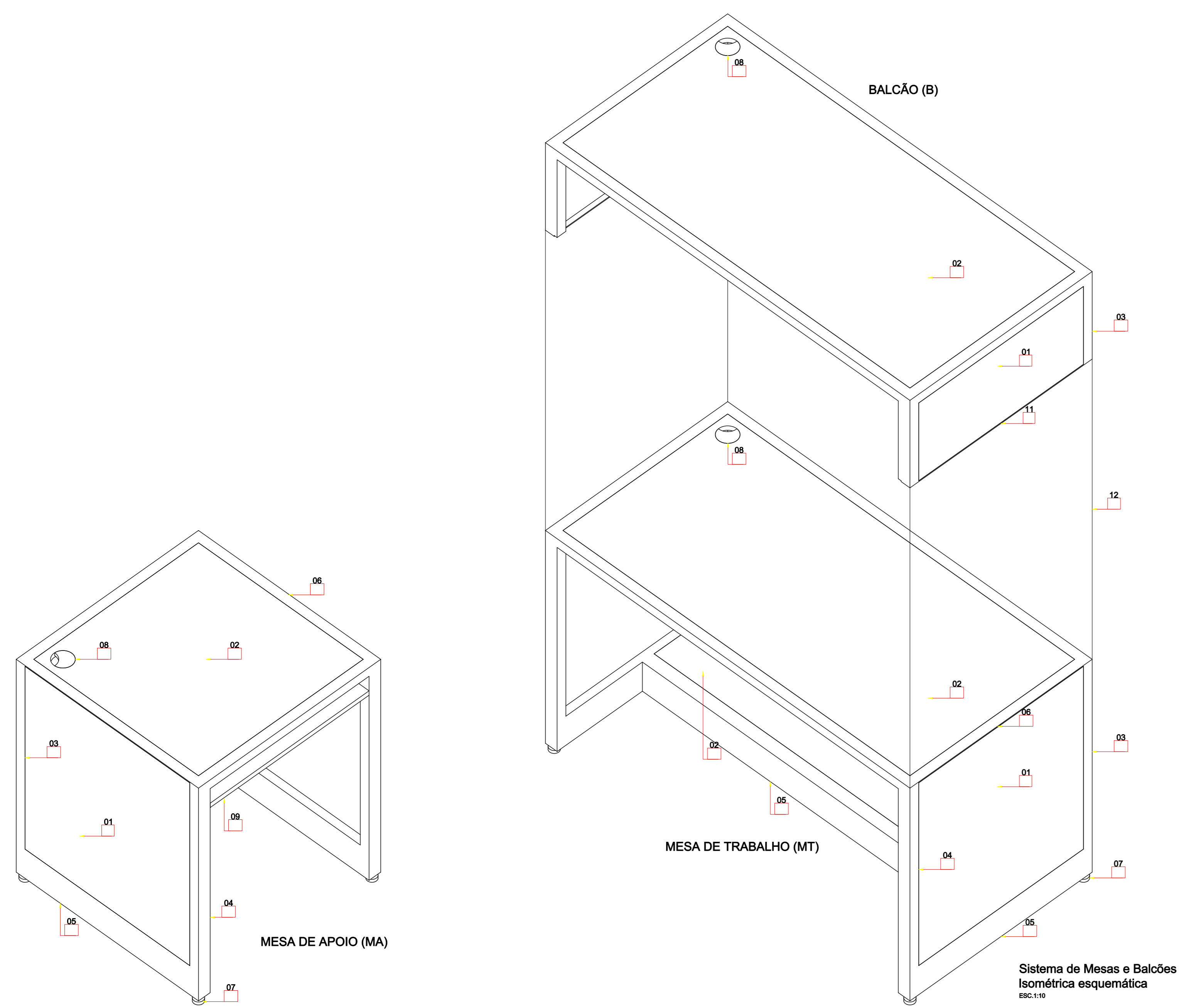
DETALHE URB-C - PASSEIO REBAIXADO
VISTA SUPERIOR

ESCALA: 1:20

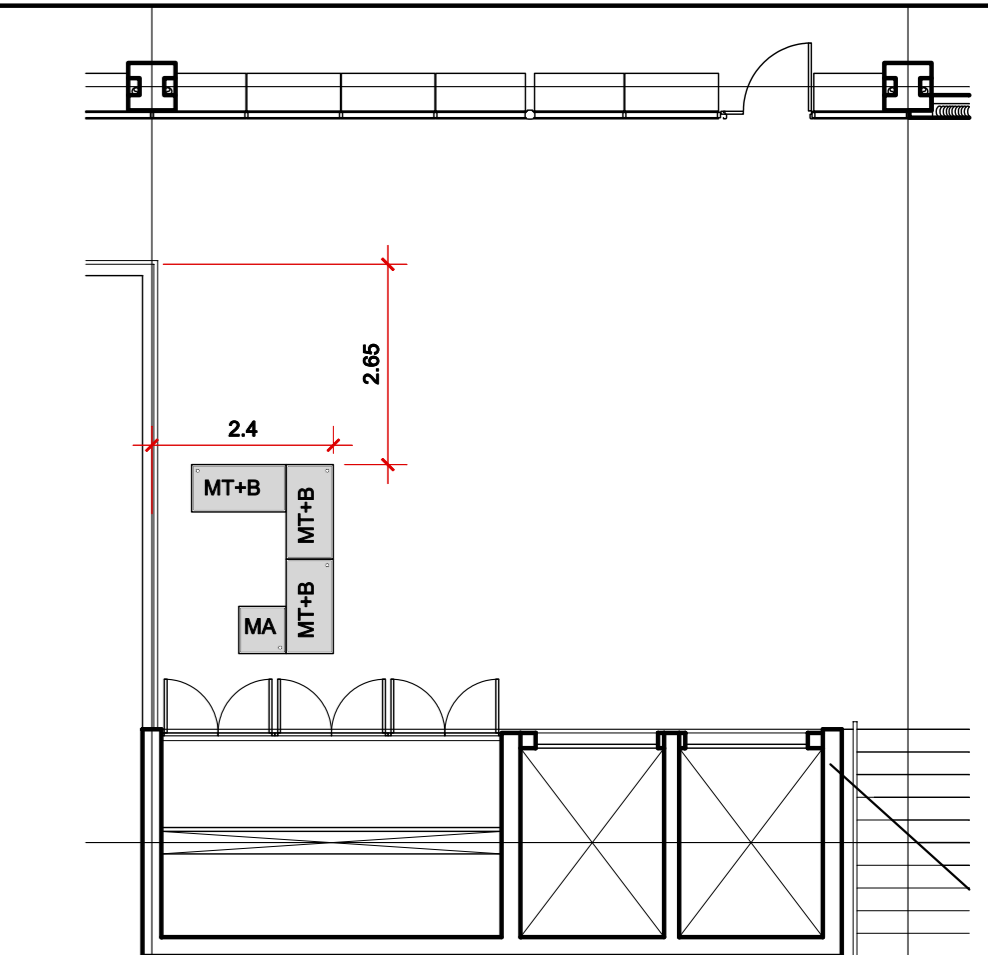
LEGENDA DE ESPECIFICAÇÕES

1. Calçada de concreto com juntas a aproximadamente 2,5m, e calamento lateral mínimo de 1%.
2. Meio-fio de concreto pré-moldado padrão NOVACAP.
3. Piso da calçada em pedra portuguesa branca ou concreto com juntas, conforme o caso.
4. Junta de dilatação.
5. Pintura branca do piso executada com pistola.
6. Forração com grama "Batatais" (Paspalum notatum).
7. Anvere conforme especificação.
8. Meio-fio pré-moldado h=15, padrão NOVACAP.
9. Meio-fio pré-moldado curvo, raio conforme projeto, h=15, análogo ao padrão NOVACAP.
10. Lajota de concreto armado pré-moldado e=6cm, dimensões conforme projeto.
11. Greija para escoamento de águas pluviais em laje de concreto armado pré-moldado perfurada 100cmx45cm, h=6cm.
12. Canaléira de concreto armado para escoamento de águas pluviais.

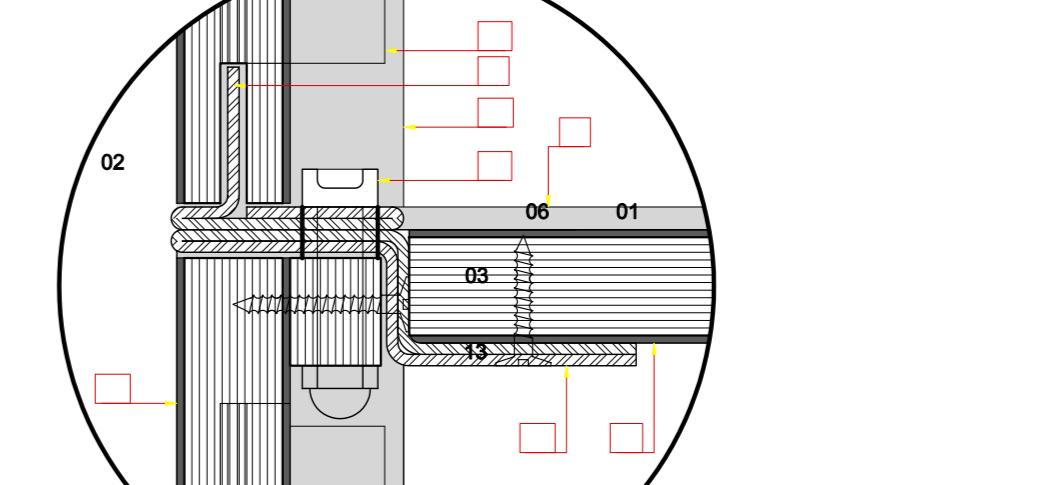
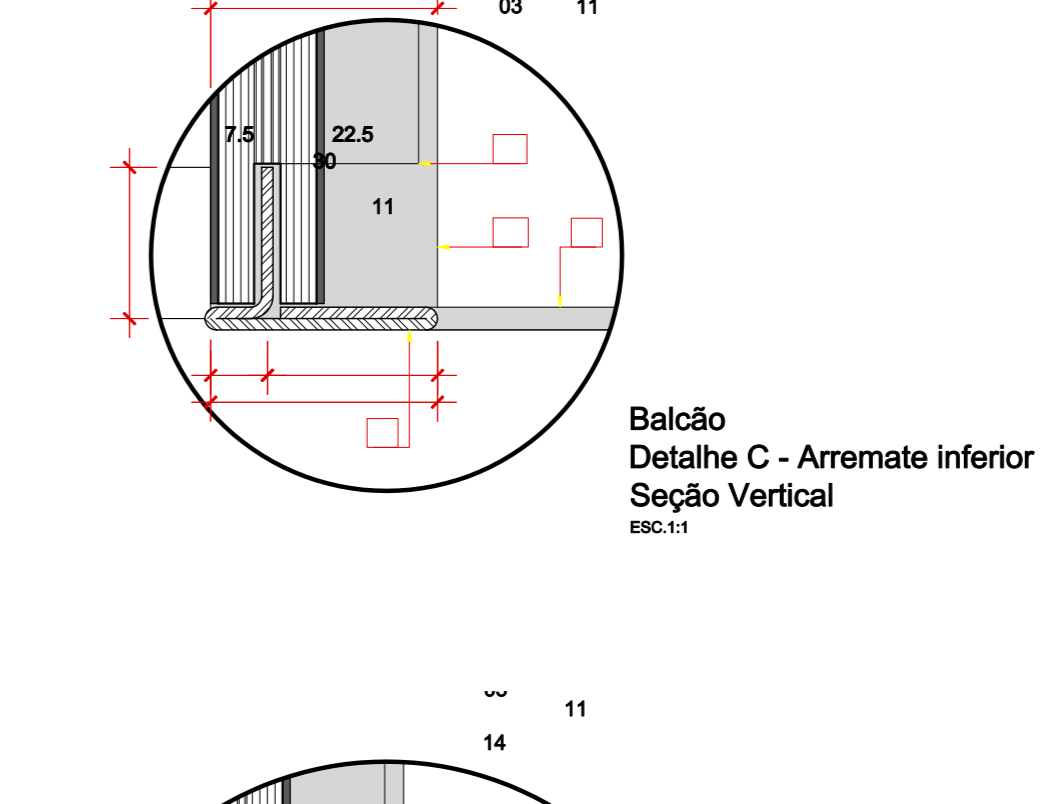
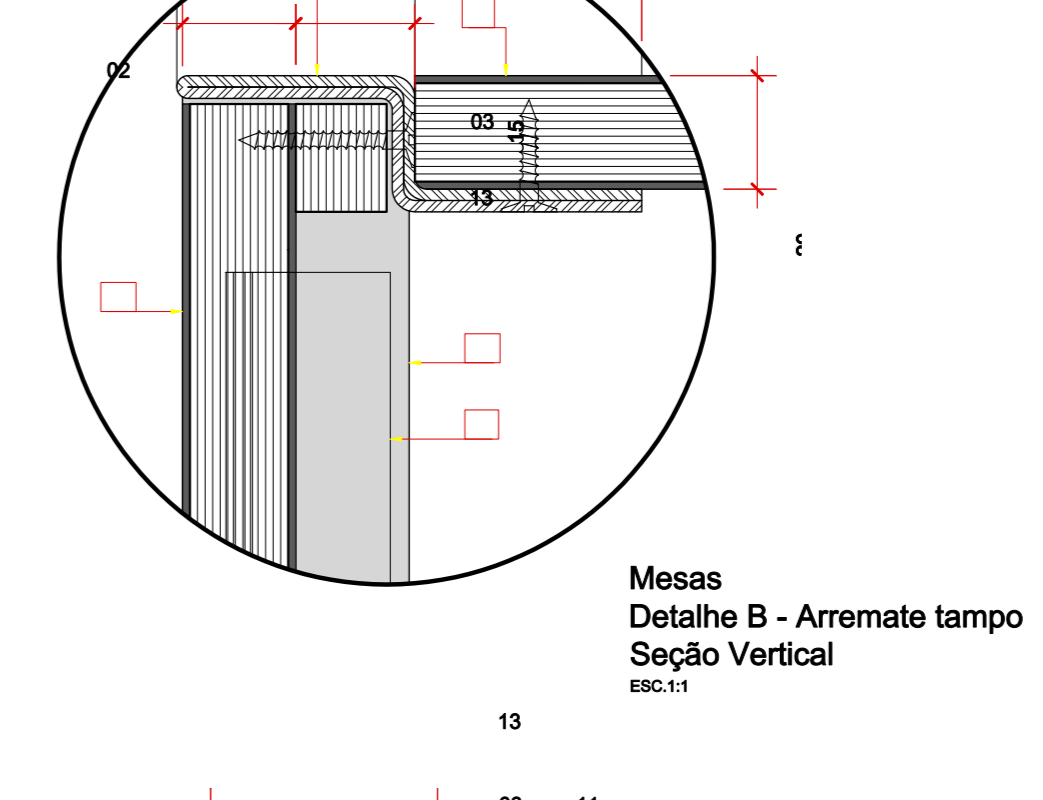
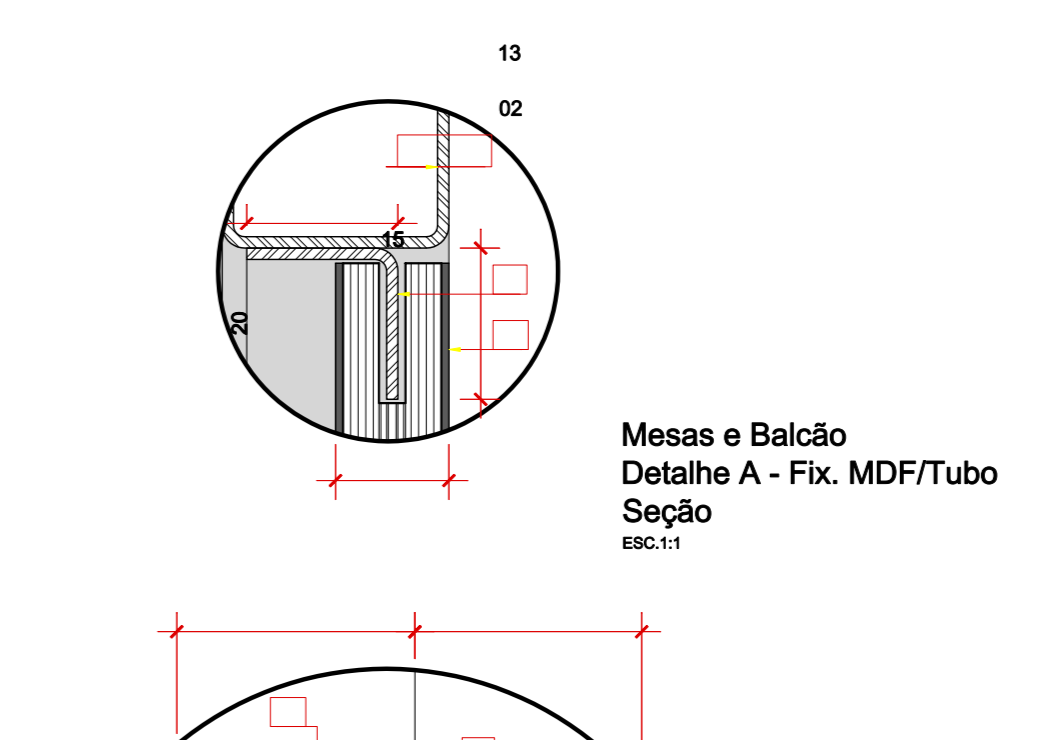
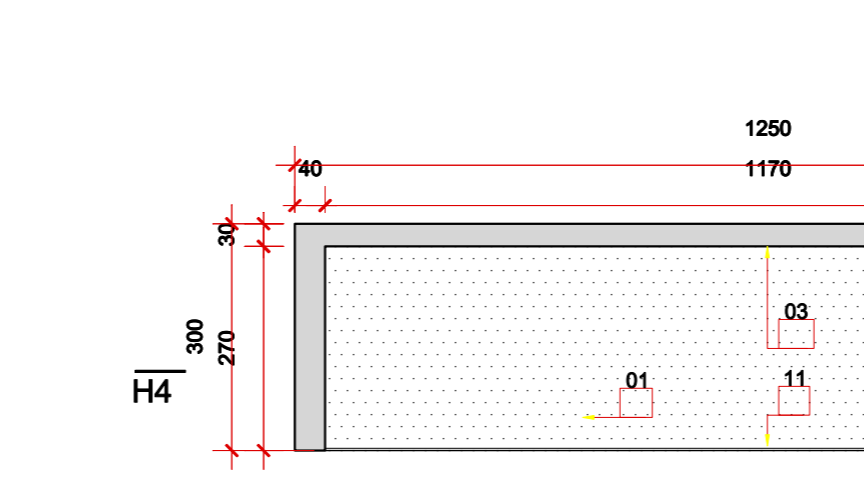
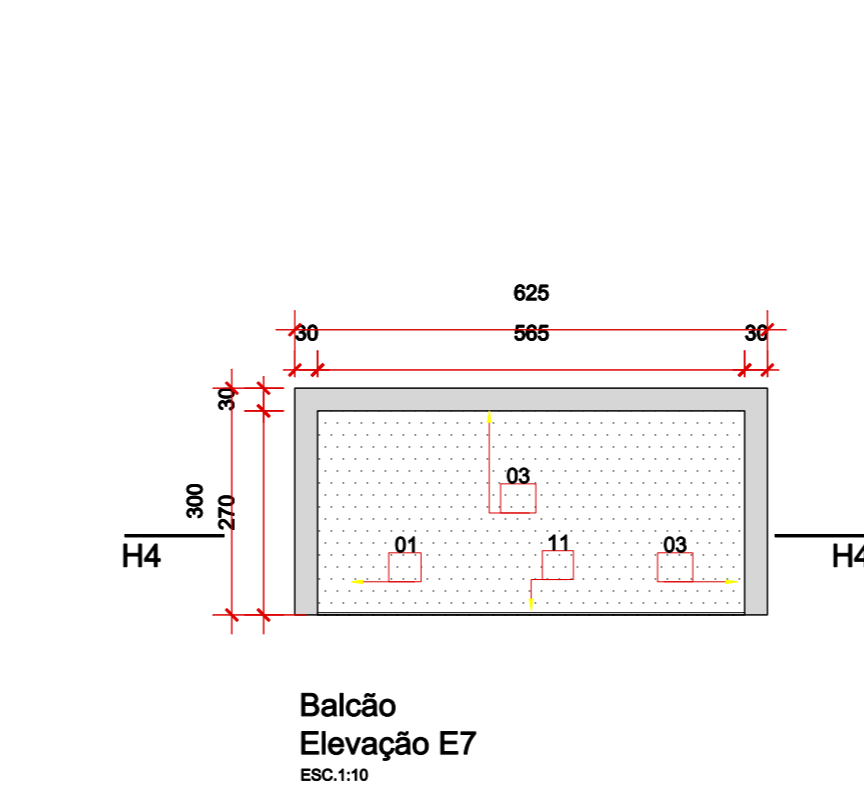
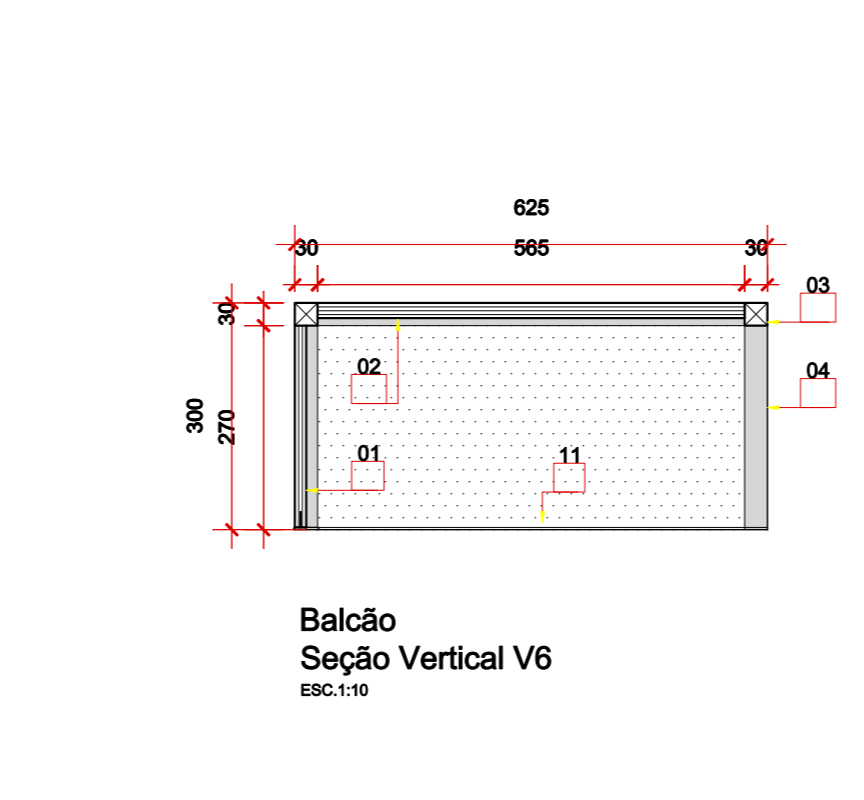
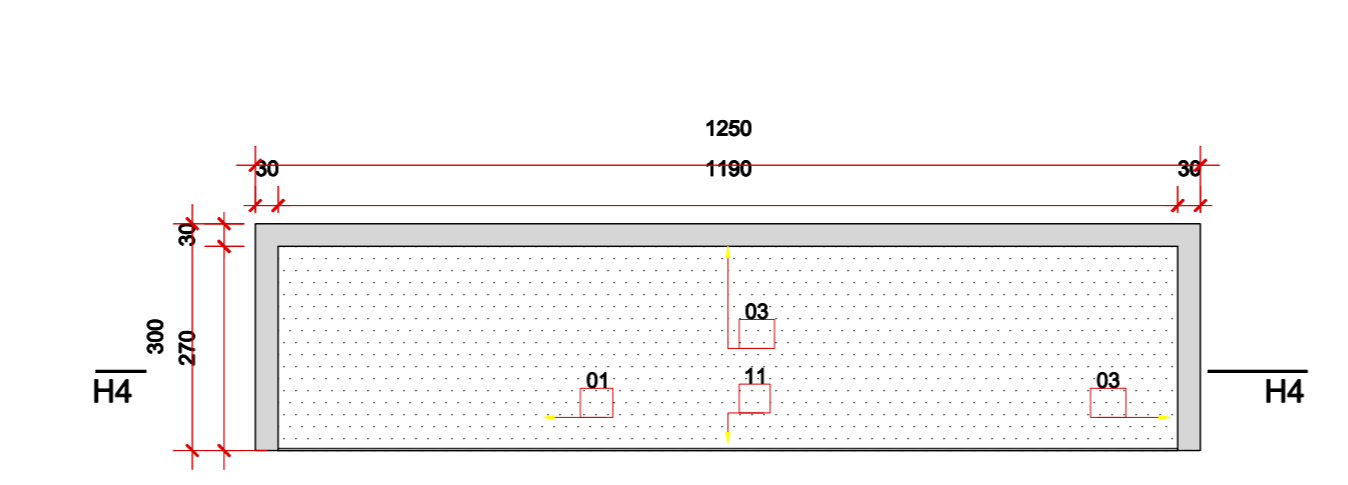
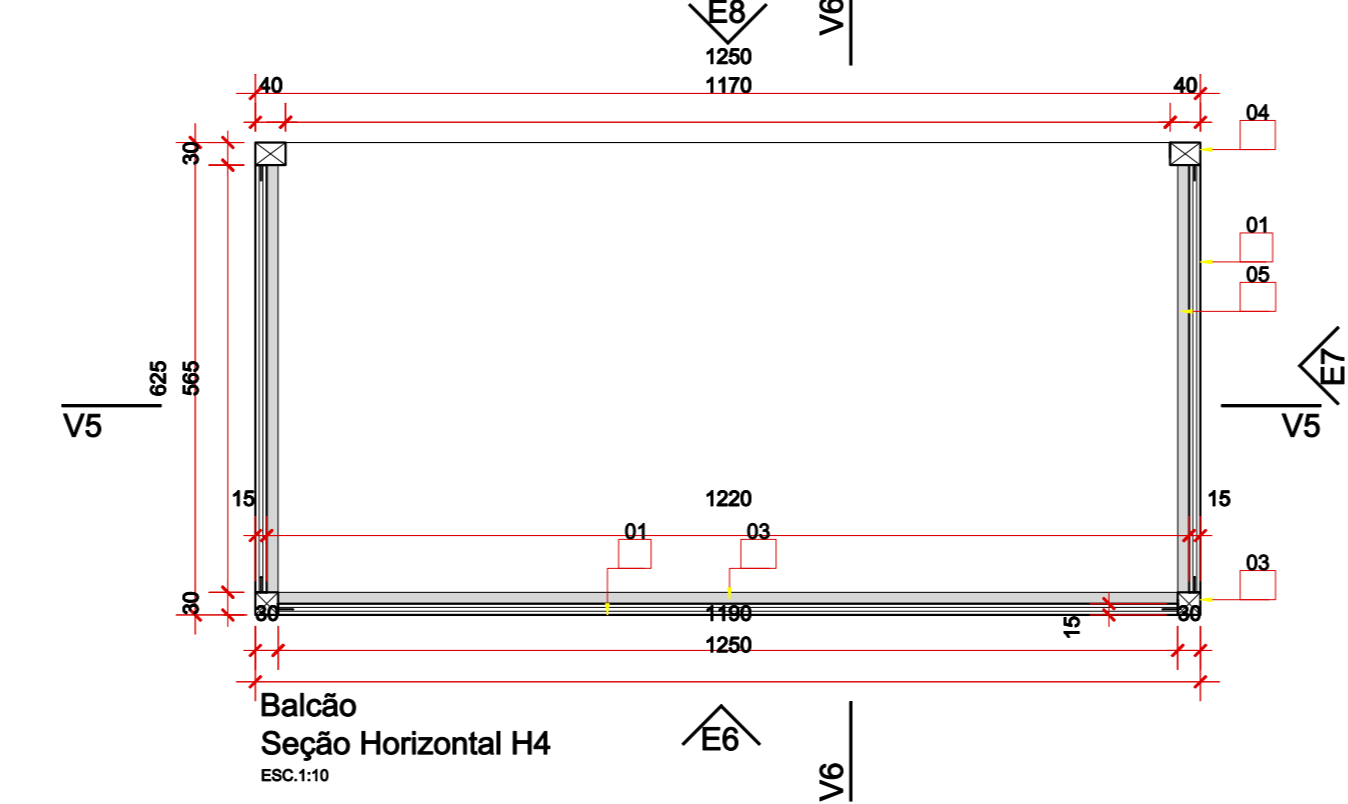
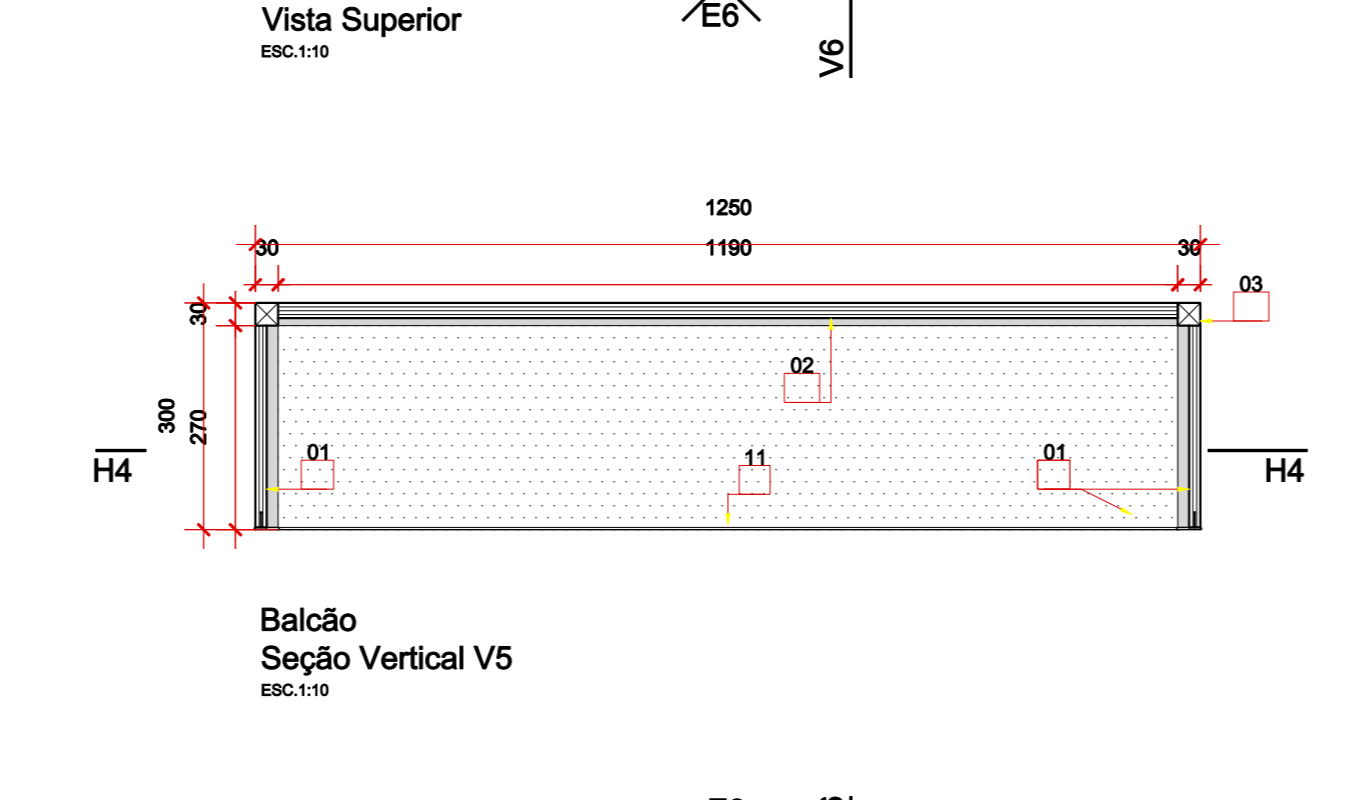
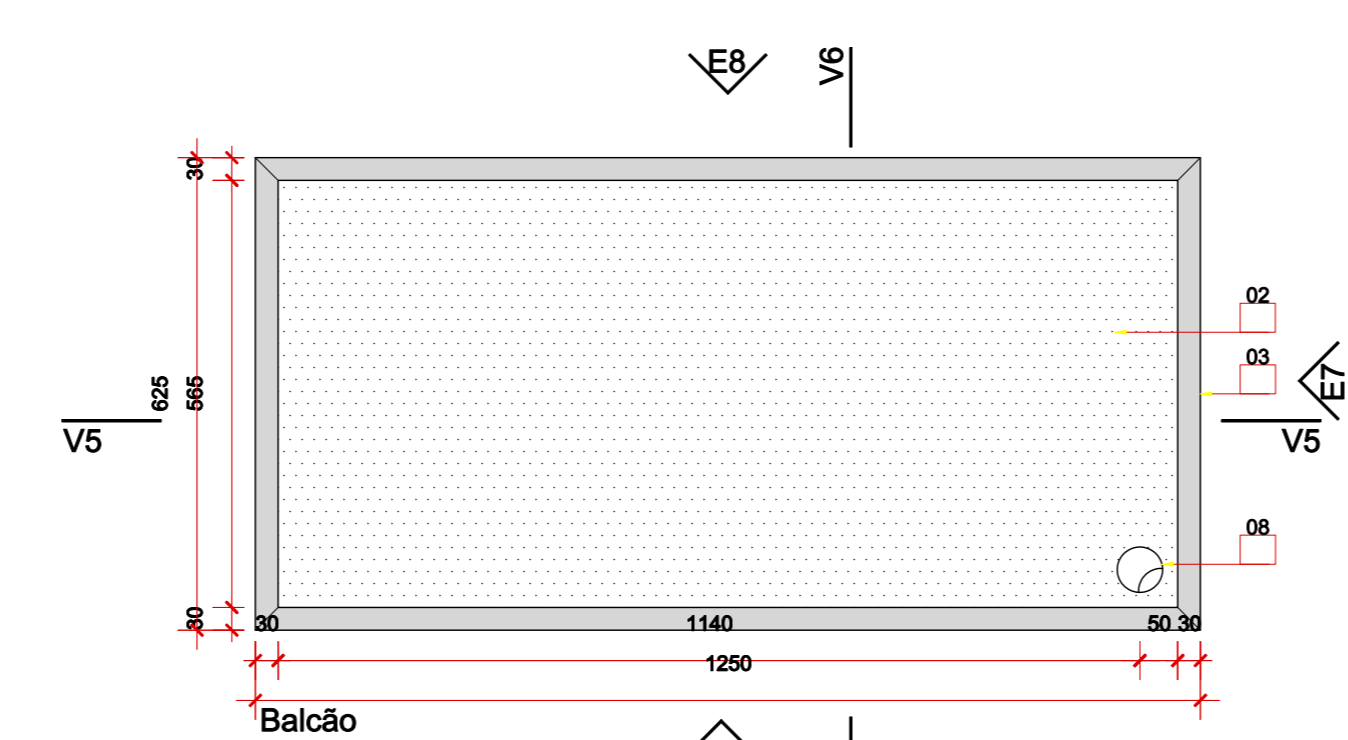
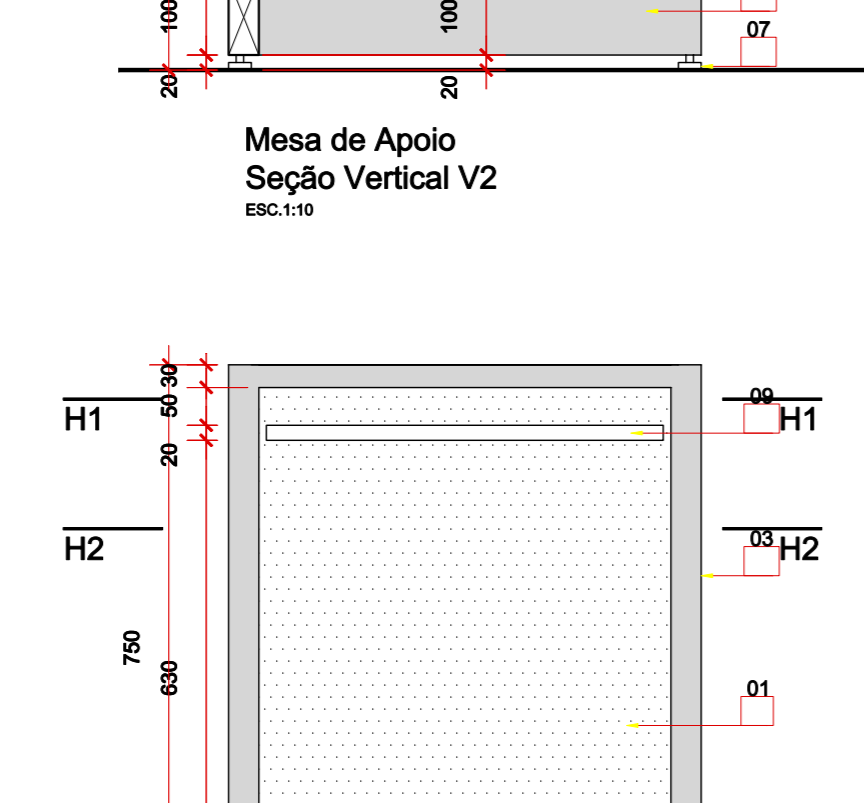
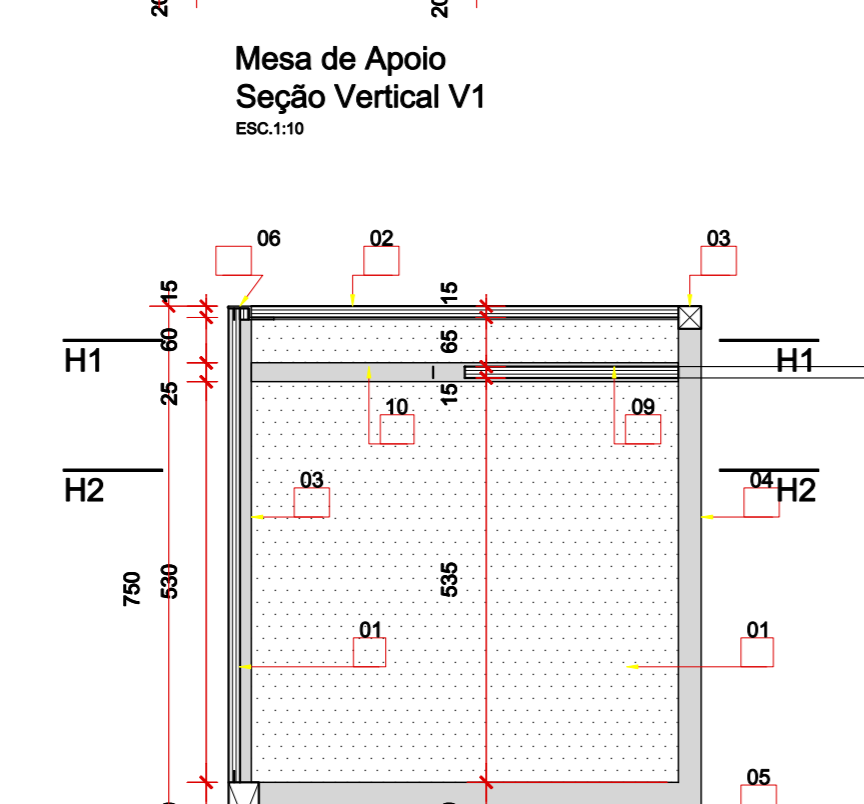
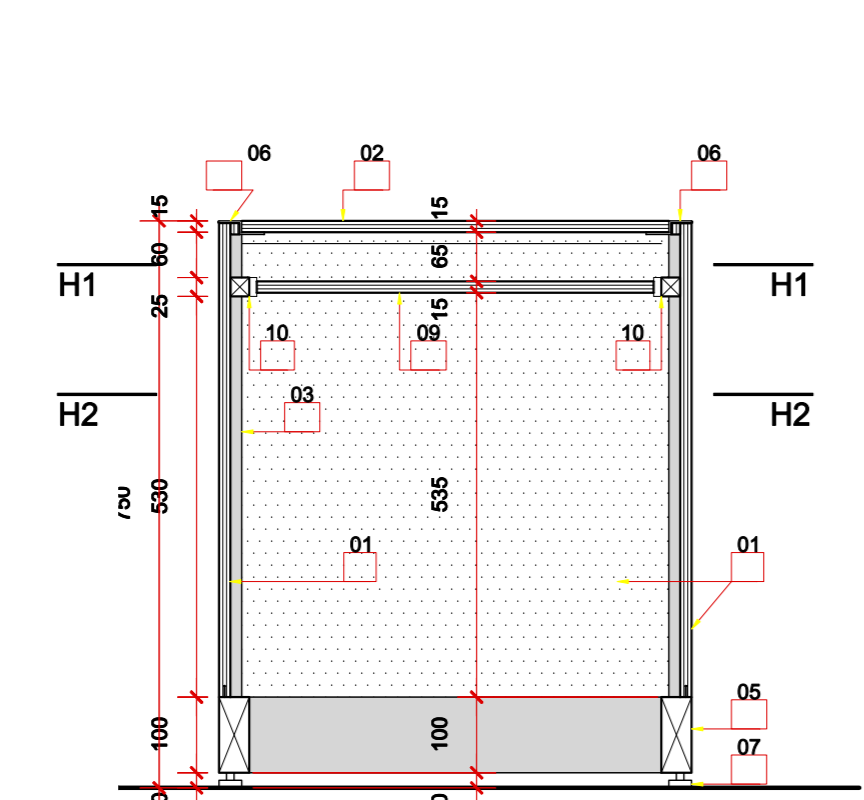
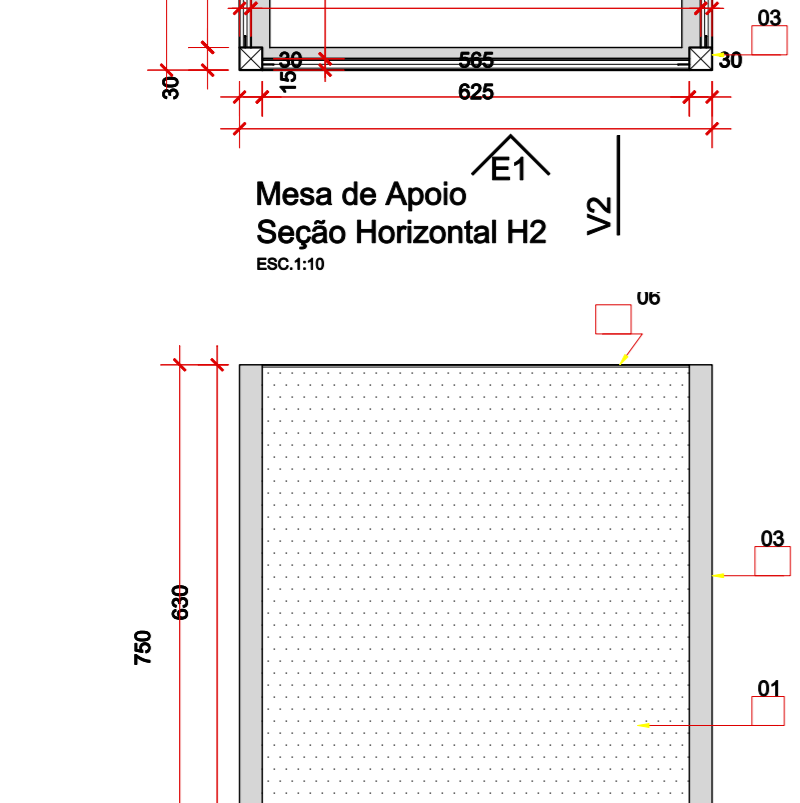
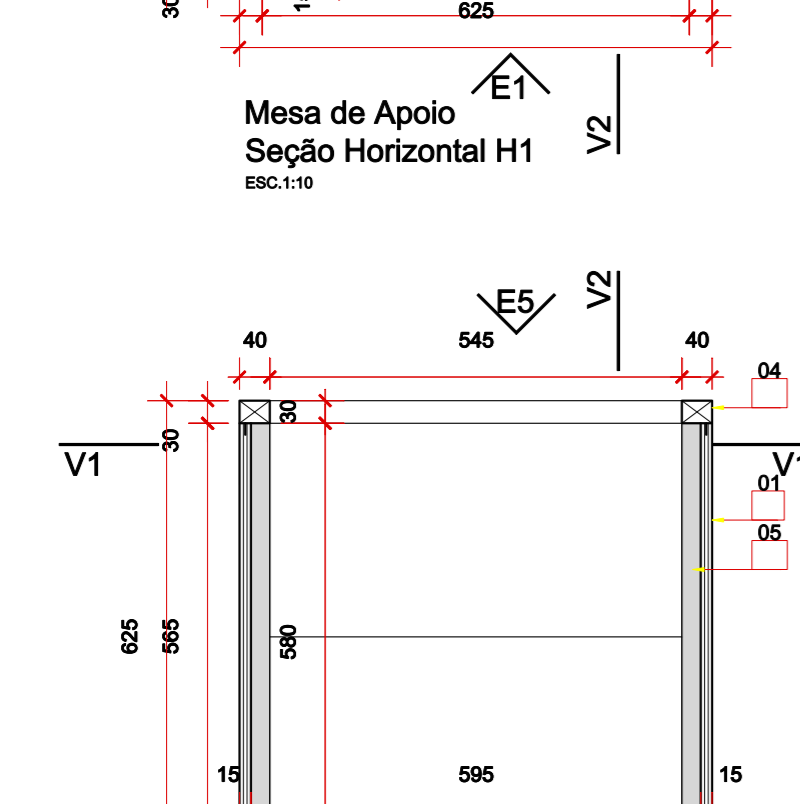
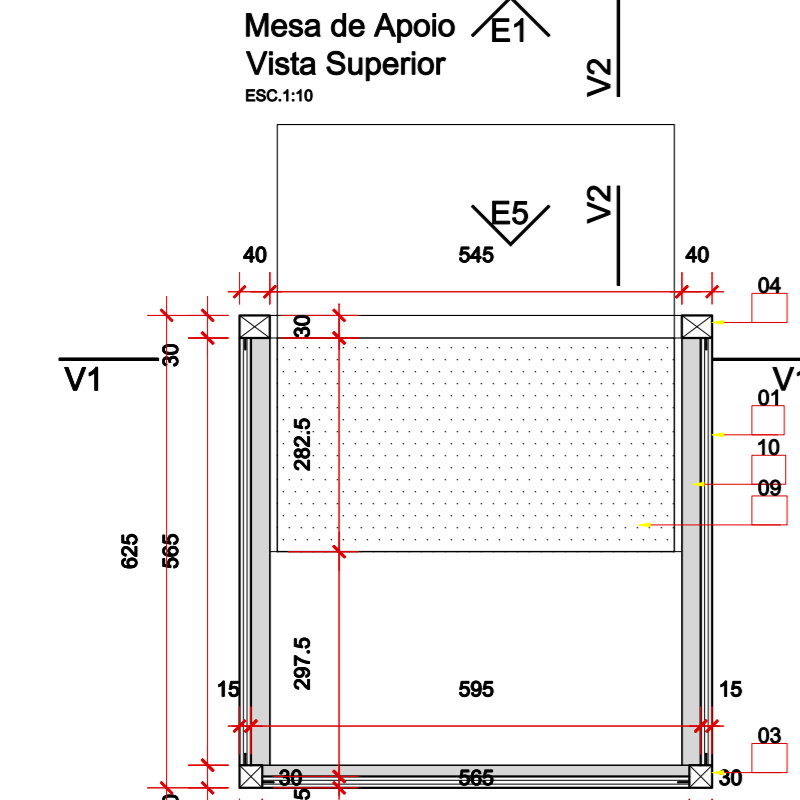
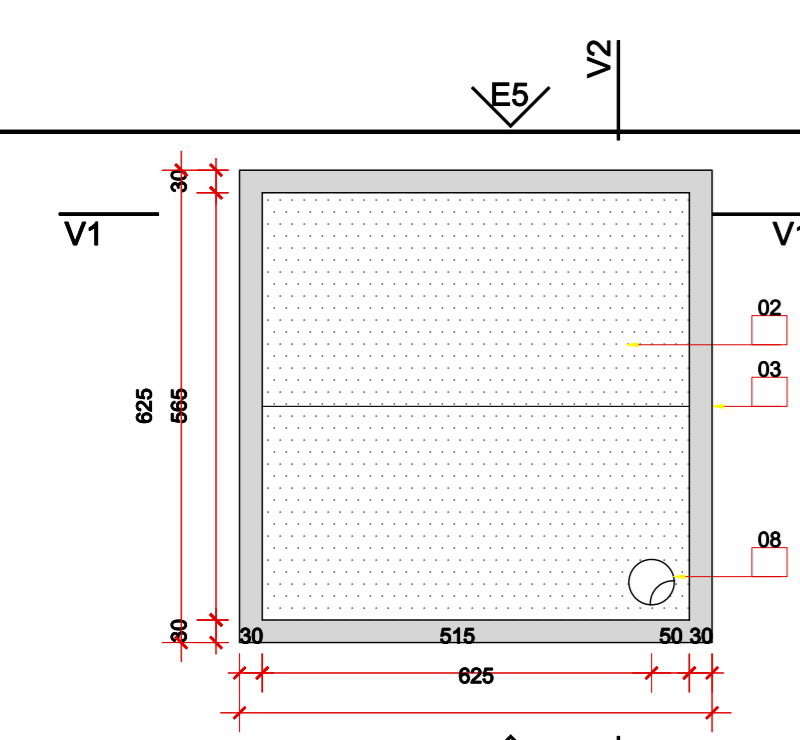
REVISÃO	DATA
EDIFÍCIO SEDE DA FUNDAÇÃO HABITACIONAL DO EXÉRCITO Setor Militar Urbano - Brasília - DF	
elaborado por projeto	
Daniilo Matoso CREA 68846/D MG	daniilo matoso
Élcio Gomes da Silva CREA 8995/D DF	fabiano sobreira
Fabiano Sobreira CREA 23196/D PE	newton godoy
Newton Godoy CREA 6409/D DF	newton godoy
oficina 3 consultores associados av. 701 bl. 1º n.110 sala 729 70340-000 brasilia df. 3380 2316 e-mail : oficina3@gmail.com	
PROJETO DE URBANISMO - PAISAGISMO	
PROJETO BÁSICO	
Detalhes de urbanismo	
esc. indicada dezembro/2008 Desenho: Daniilo Matoso	
URB 002	
0506-FHE-PSG-PE-000-URB-DET-R00	



- Legenda especificações**
1. PAINEL DE MDF E=15mm REVESTIDO COM FÔRMICA TEXTURIZADA COR: PRETA, FIXADA A ESTRUTURA DE AÇO INOX.
 2. TAMPO DE MDF E=15mm REVESTIDO COM FÔRMICA TEXTURIZADA COR: PRETA, FIXADA A ESTRUTURA DE AÇO INOX.
 3. ESTRUTURA DE SUSTENTAÇÃO DO BALCÃO EM TUBO QUADRADO DE INOX 30x30x2mm, COM ACABAMENTO ESCOVADO (VER DET. A DE FIXAÇÃO DO MDF).
 4. BASE ESTRUTURA DE SUSTENTAÇÃO DO BALCÃO EM TUBO QUADRADO DE INOX 40x40x2mm, COM ACABAMENTO ESCOVADO (VER DET. A DE FIXAÇÃO DO MDF).
 5. ESTRUTURA DE SUSTENTAÇÃO DO BALCÃO EM TUBO QUADRADO DE INOX 30x30x2mm, COM ACABAMENTO ESCOVADO (VER DET. A DE FIXAÇÃO DO MDF).
 6. CHAPA DOBRADA E=1,5mm, DE ESTRUTURAÇÃO E ARREIMATE DO BALCÃO, EM AÇO INOX, COM ACABAMENTO ESCOVADO (VER DET. B).
 7. PÉ REGULÁVEL DE AÇO MARCA "MUNDIAL" SIMILAR.
 8. ILHOZ PLÁSTICO PARA PASSAGEM DE CABOS.
 9. PRATELEIRA MÓVEL PARA TECLADO DE COMPUTADOR DE MDF E=15mm REVESTIDO COM FÔRMICA TEXTURIZADA COR: PRETA, FIXADA A CORREDIÇÃS TELESCÓPICAS.
 10. ESTRUTURA DE SUSTENTAÇÃO DA PRATELEIRA TUBO QUADRADO DE INOX 30x30x2mm, COM ACABAMENTO ESCOVADO.
 11. CHAPA DOBRADA E=1,5mm, DE ESTRUTURAÇÃO E ARREIMATE DO BALCÃO, EM AÇO INOX, COM ACABAMENTO ESCOVADO (VER DET. C).
 12. VER DETALHE D, COM O ENCAIXE DAS PEÇAS DOS BALCÕES.
 13. CANTONEIRA DE FIXAÇÃO DO MDF AO TUBO QUADRADO DE INOX.
 14. PARAFUSO ALLEN CROMADO OU DE INOX.



- PEÇAS POR HALL**
- 3 MESAS DE TRABALHO
 - 3 BALCÕES
 - 1 MESA DE APOIO
- QUANTITATIVO TOTAL PARA 8 ENTRADAS:**
- 24 MESAS DE TRABALHO
 - 24 BALCÕES
 - 8 MESAS DE APOIO



REVISÃO DATA

EDIFÍCIO SEDE DA FUNDAÇÃO HABITACIONAL DO EXÉRCITO
Setor Militar Urbano - Brasília - DF

autor do projeto

Élcio Gomes da Silva CREA 6985/D DF
Newton Godoy CREA 6409/D DF
Filipe B. Monte Serrat CREA 12513/D DF
Danilo Matoso CREA 68846/D MG
Fabiano Sobreira CREA 23196/D PE
Daniel Lacerda CREA 12117/D DF

oficina 3 consultores associados
srta 701 bl. 'o' n.110 sala 729
70340-000.brásilia.df. 3380 2316
e-mail: oficina3@gmail.com

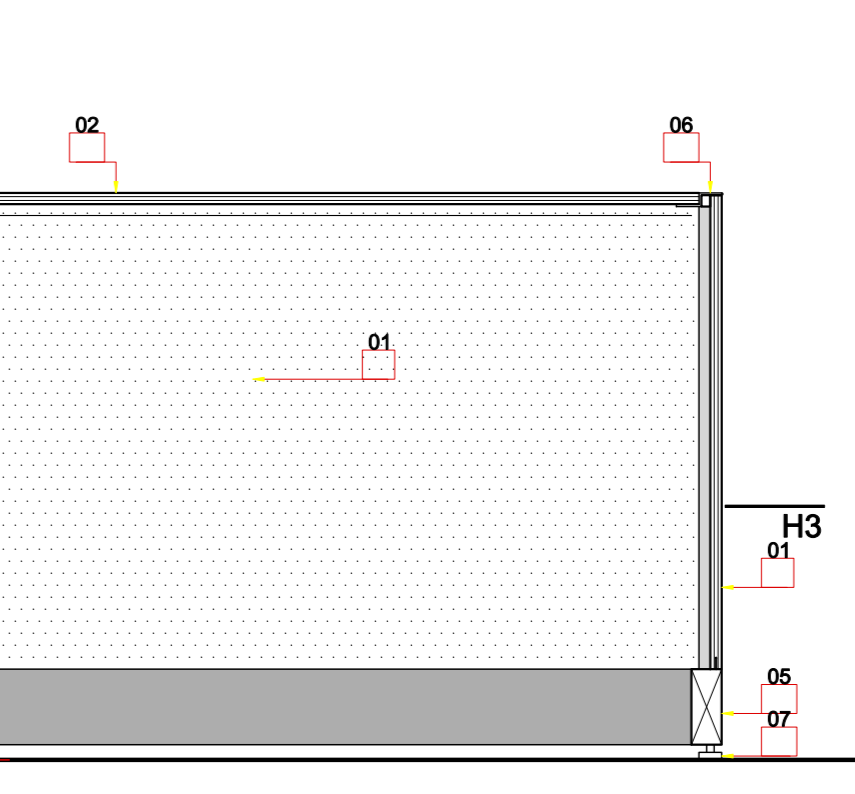
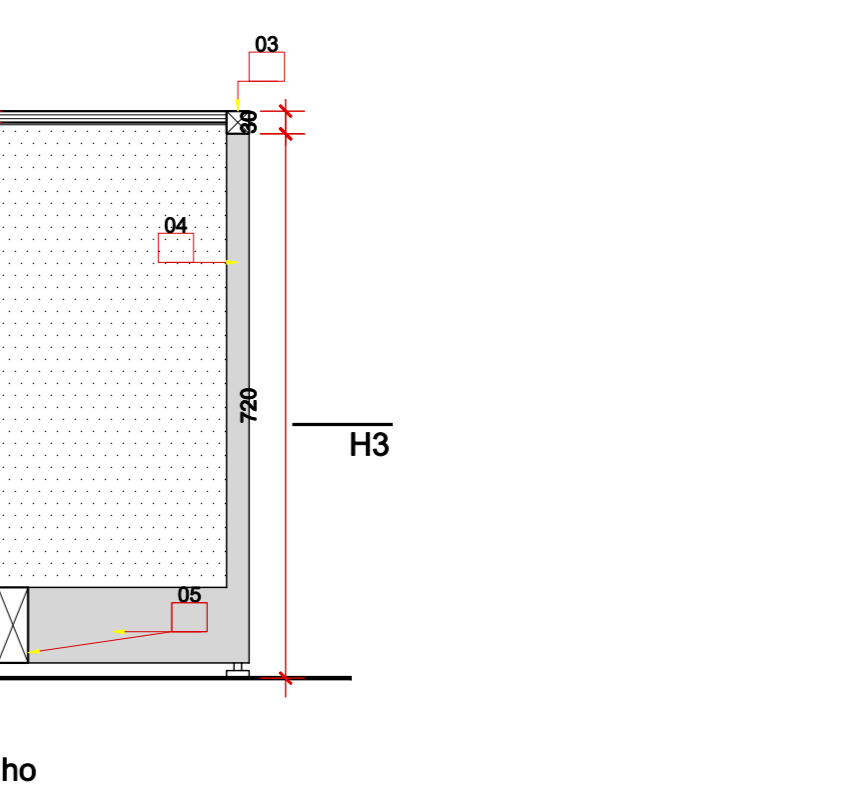
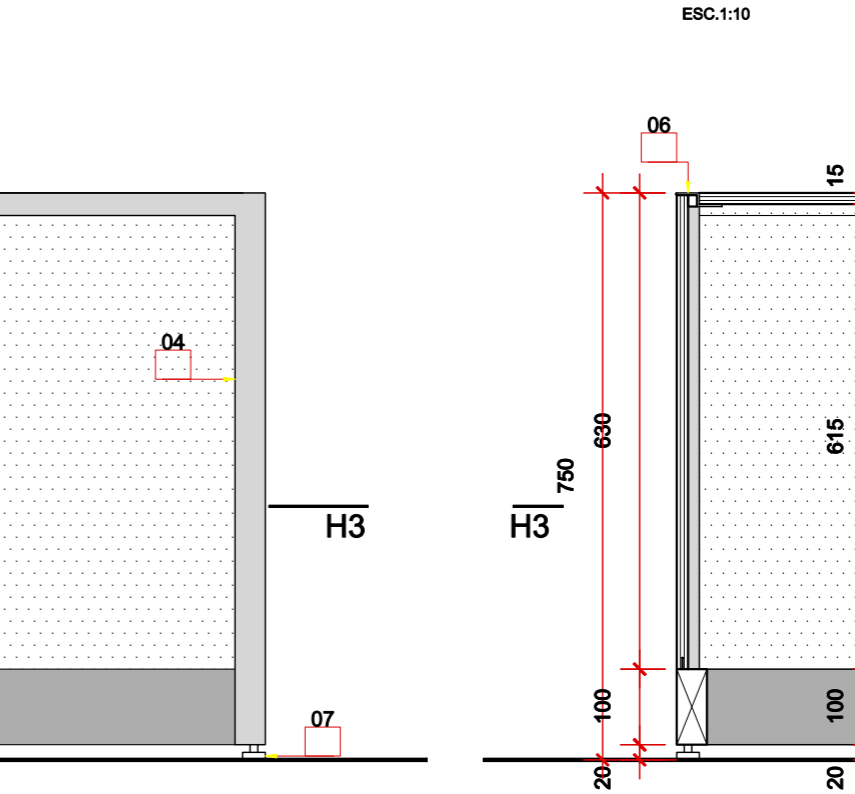
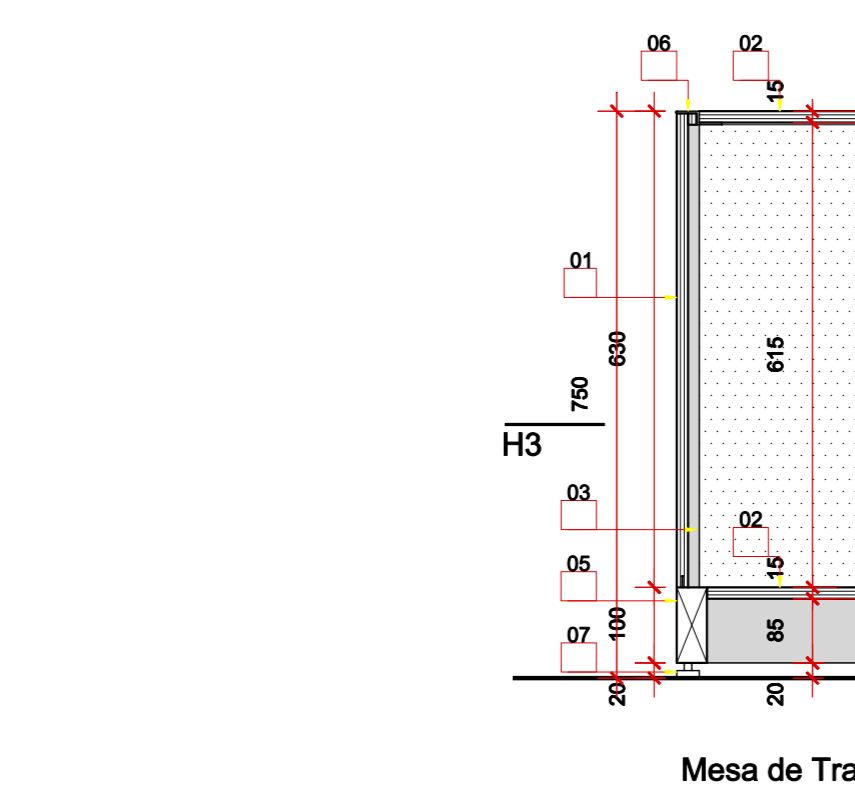
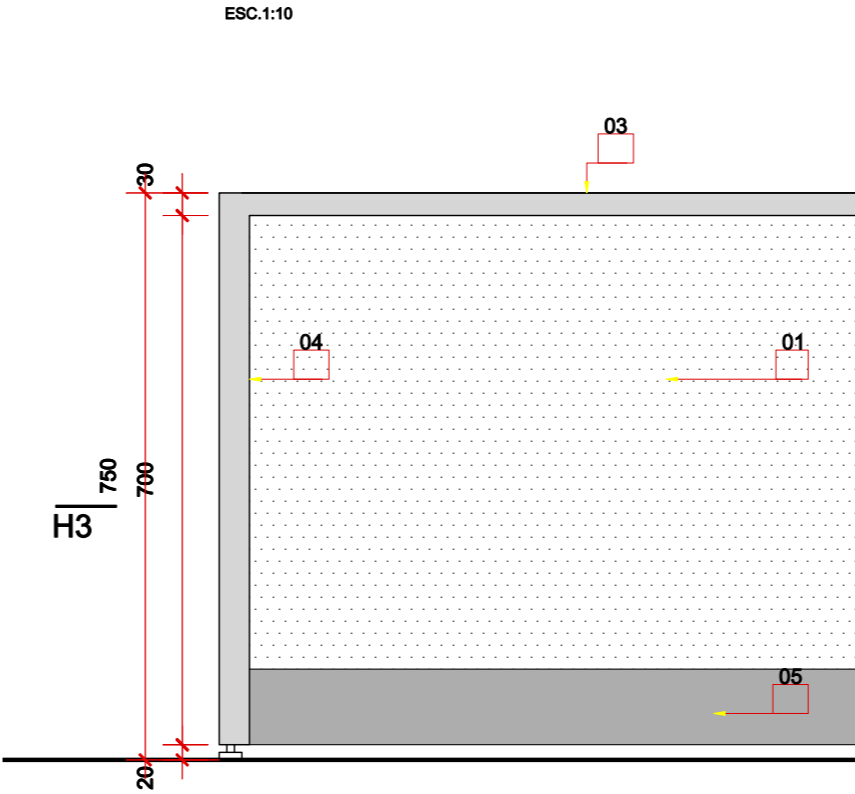
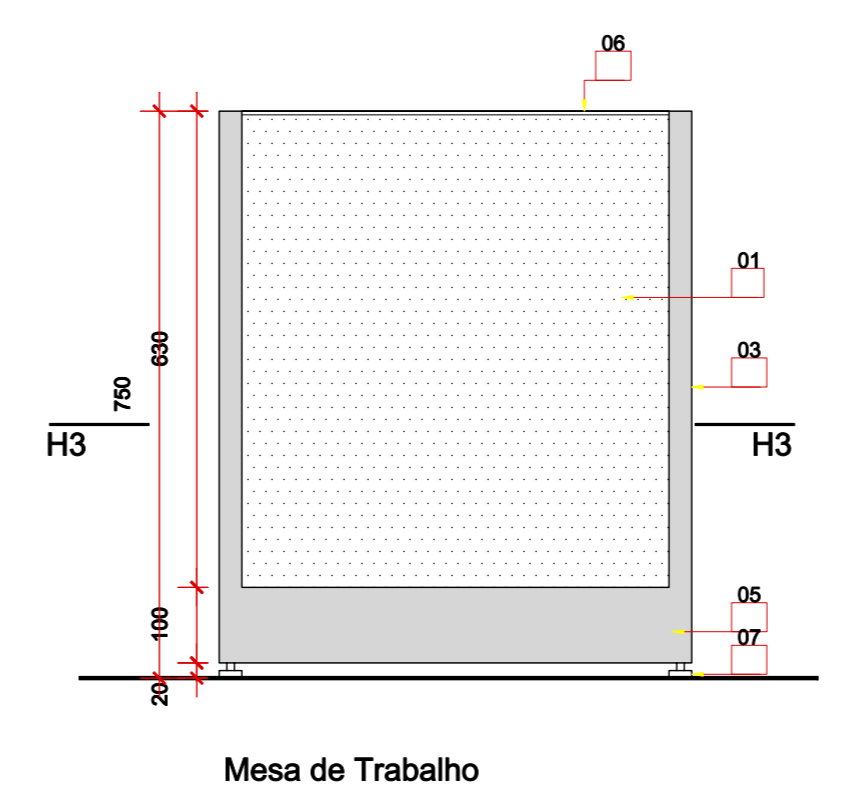
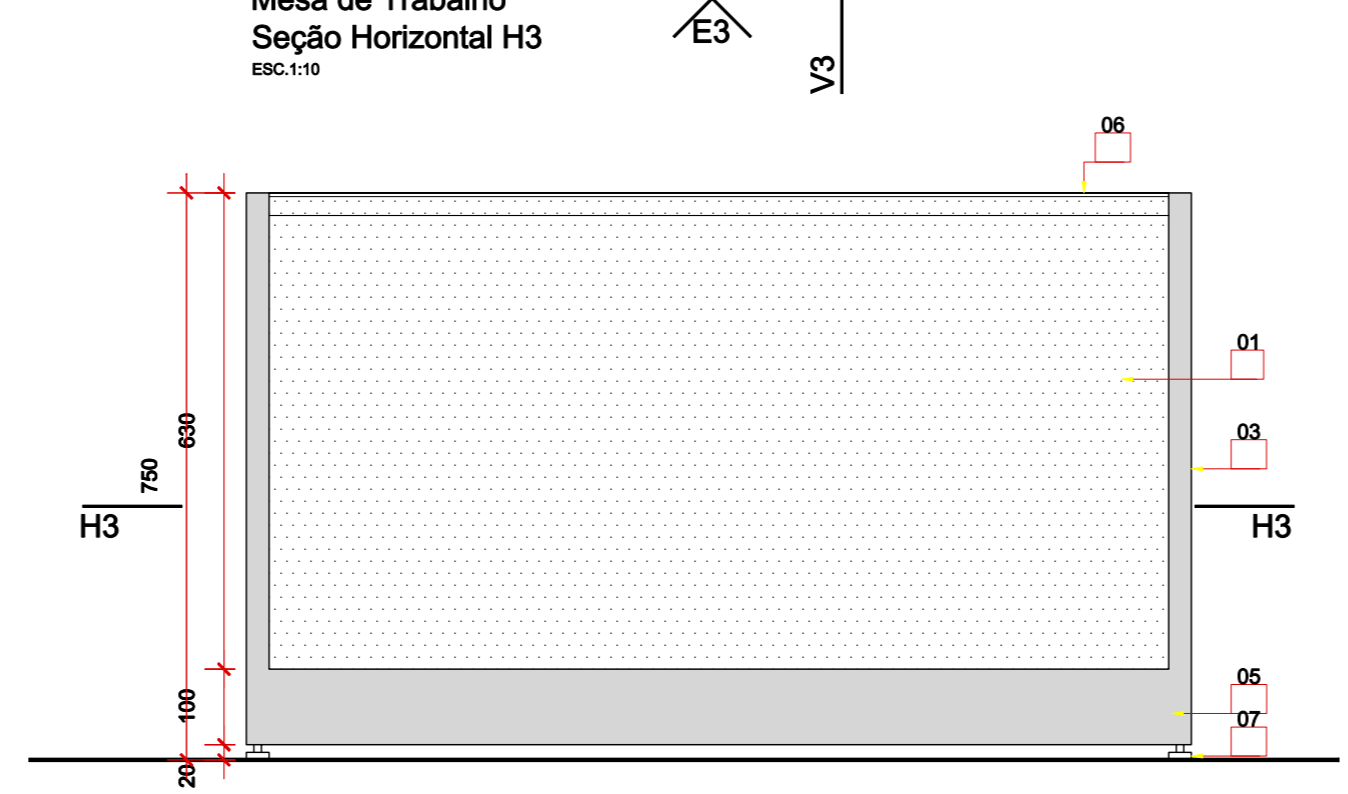
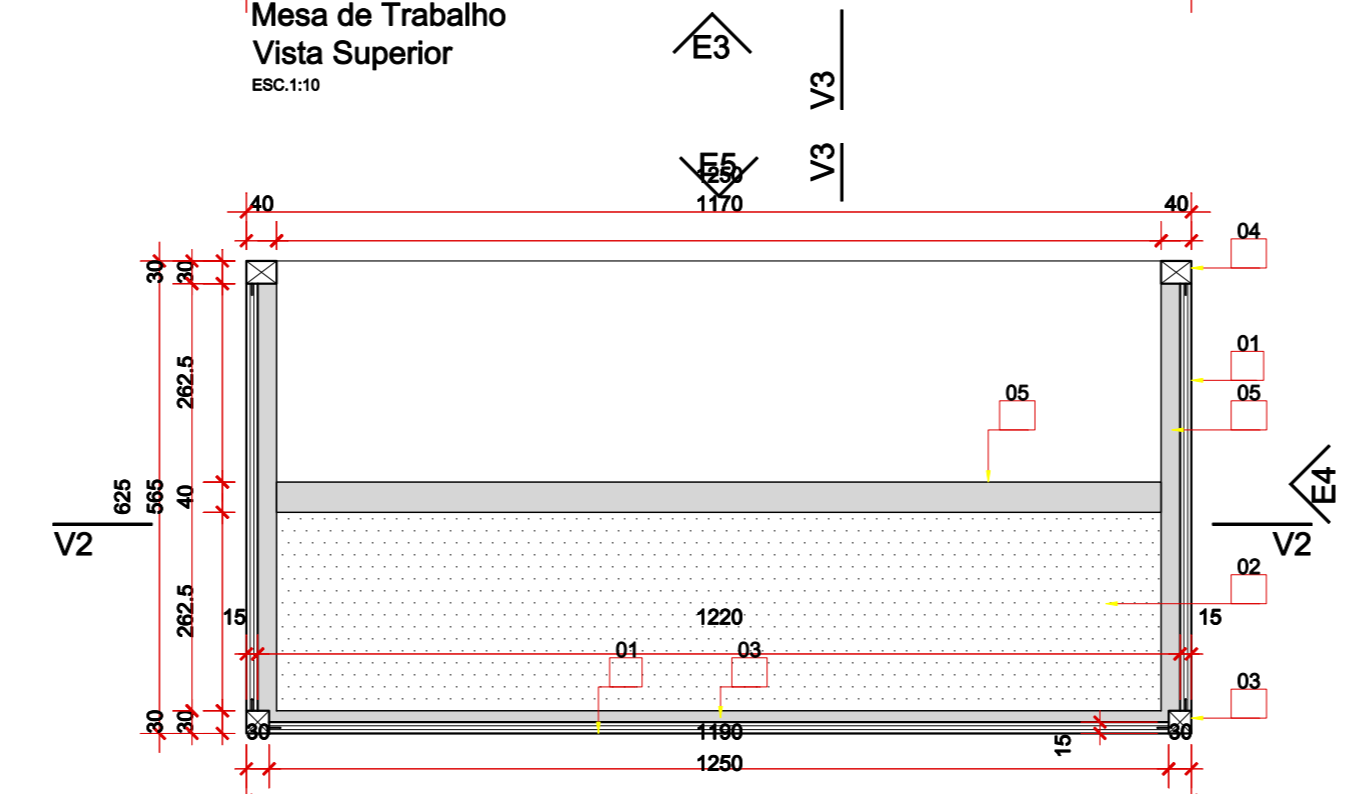
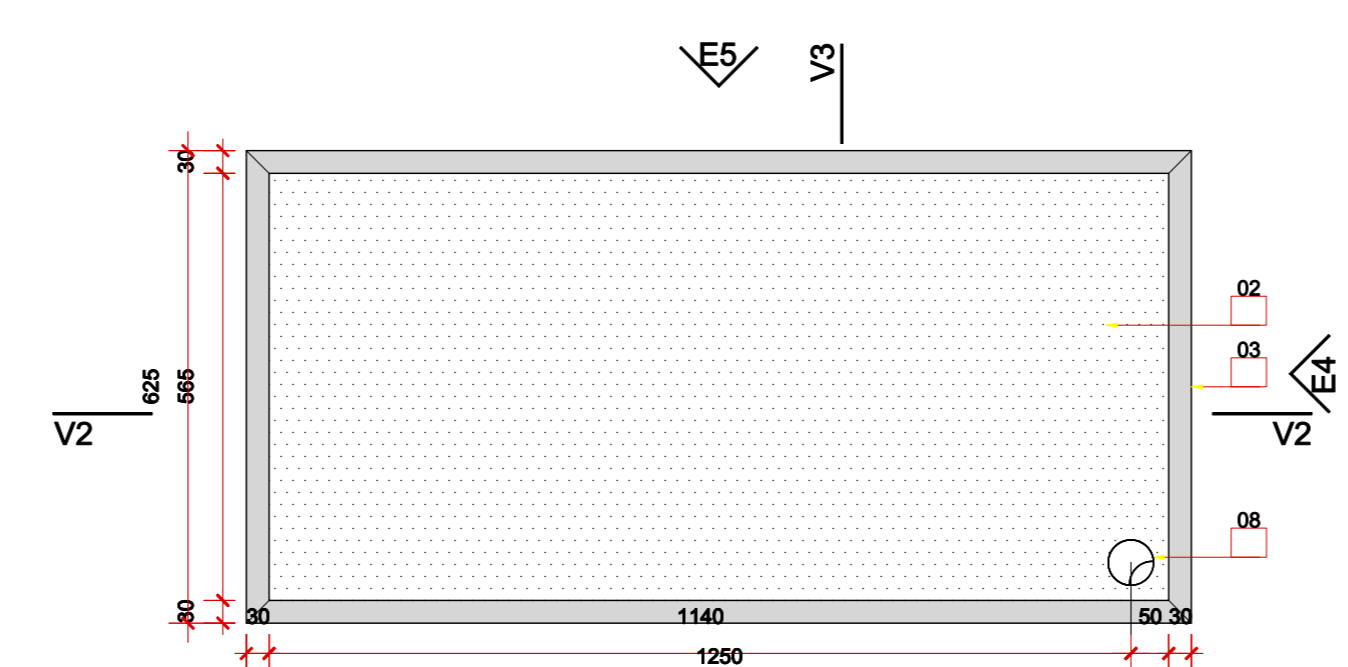
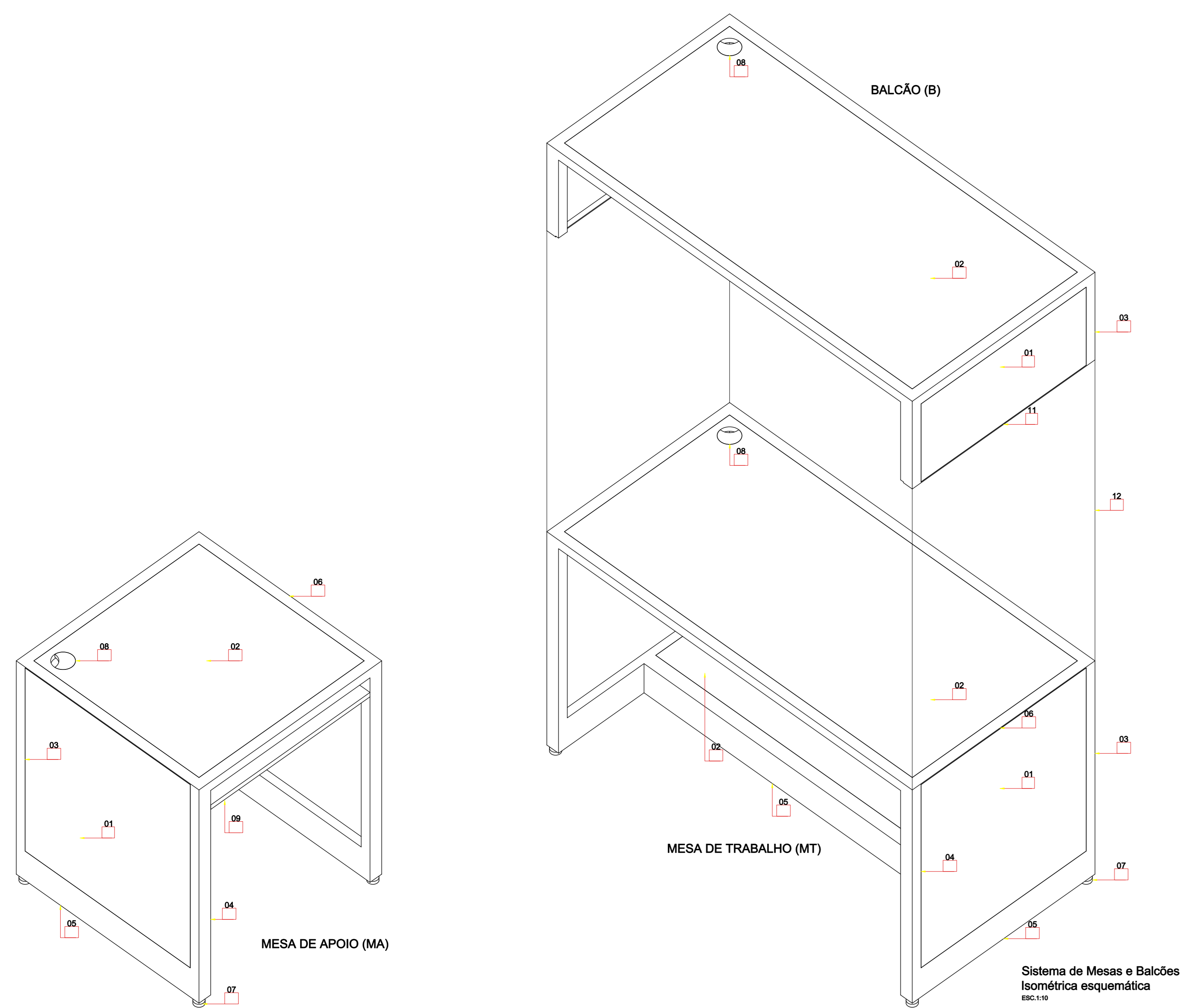
PROJETO DE MOBILIÁRIO
DETALHAMENTO
SISTEMA DE MESAS E BALCÃO - AÇO INOX

esc INDICADA nov.2008

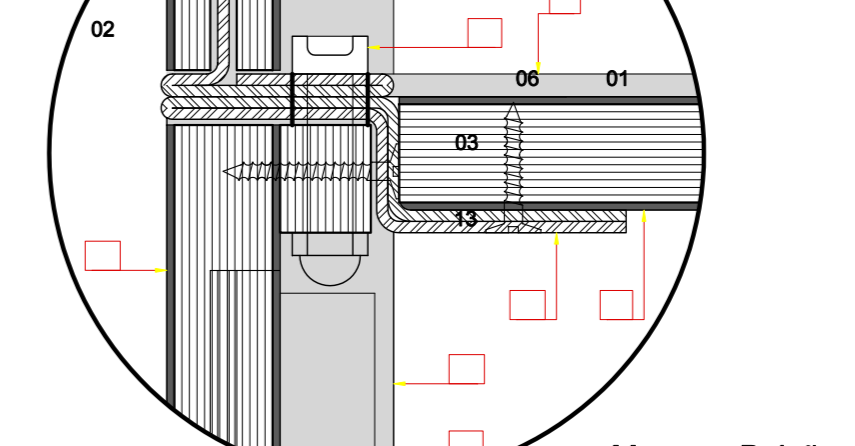
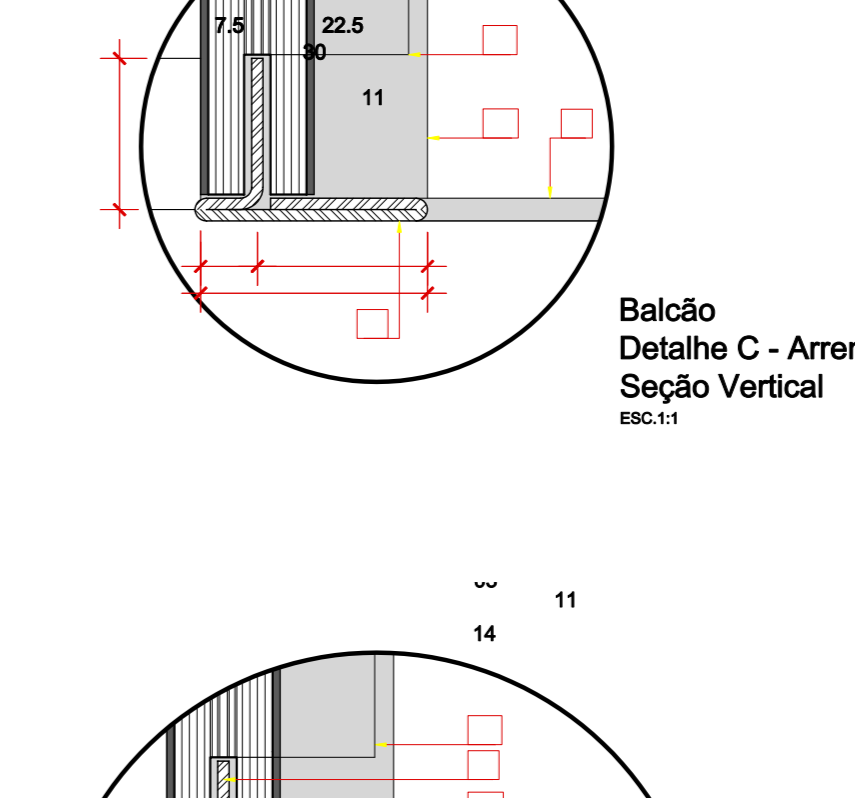
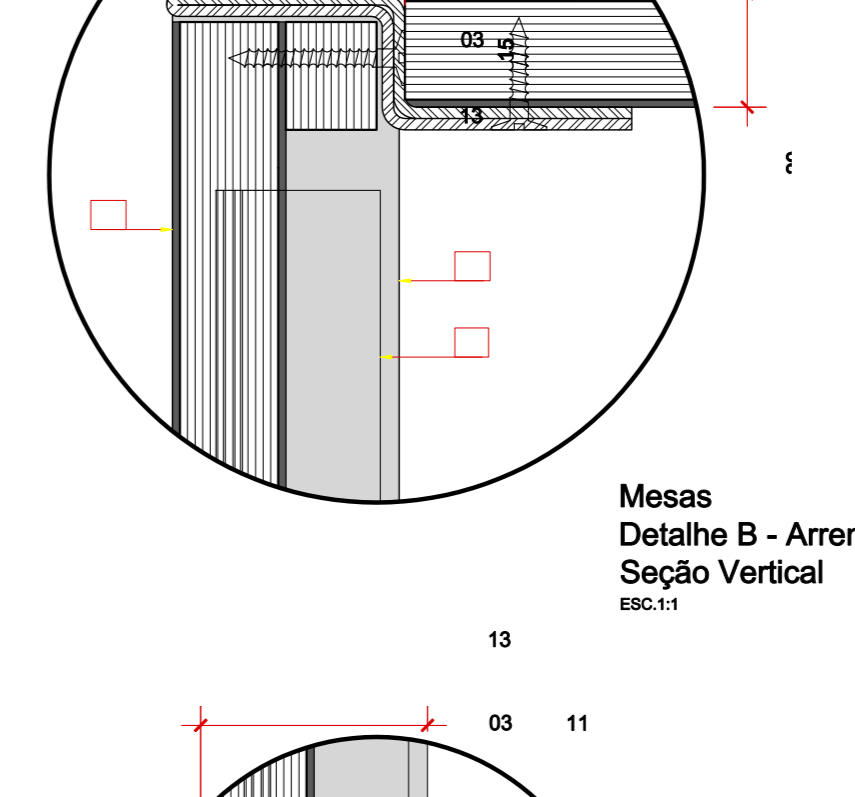
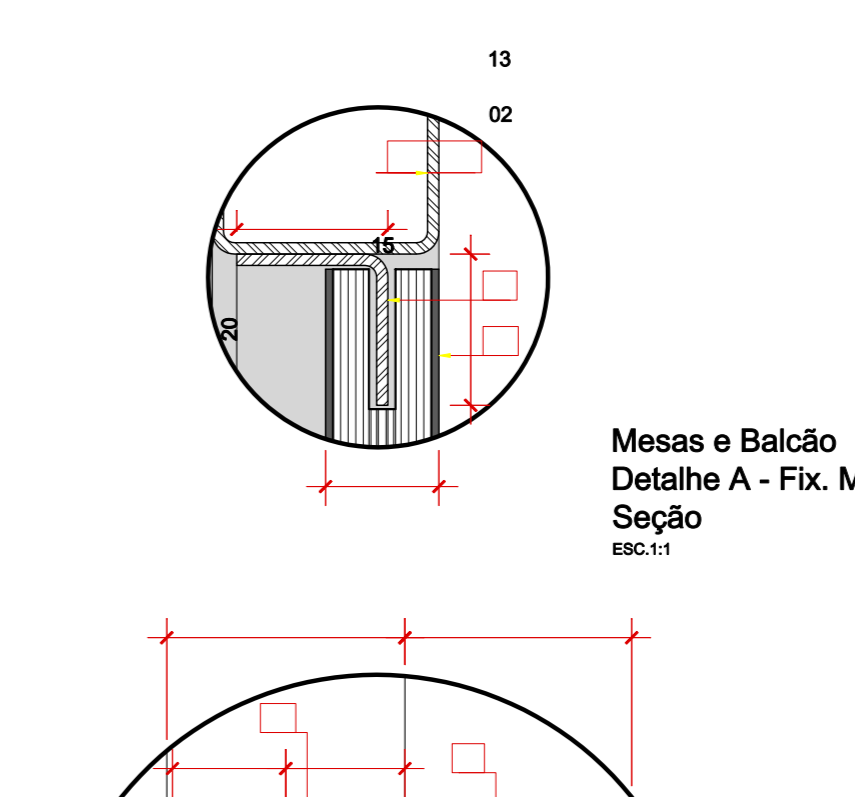
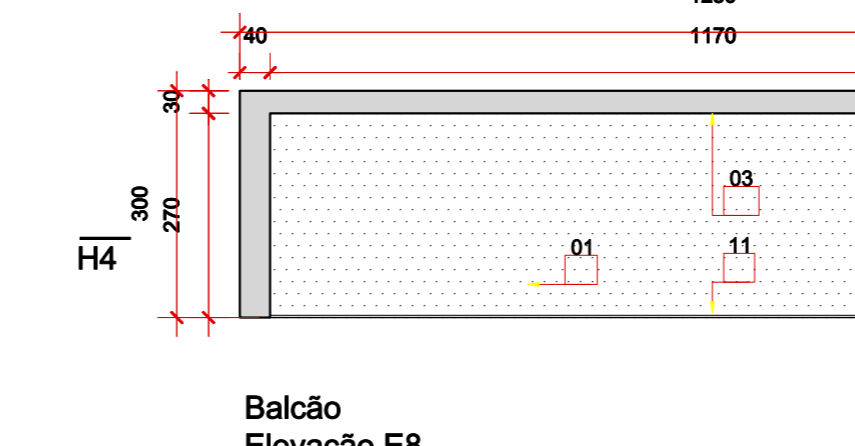
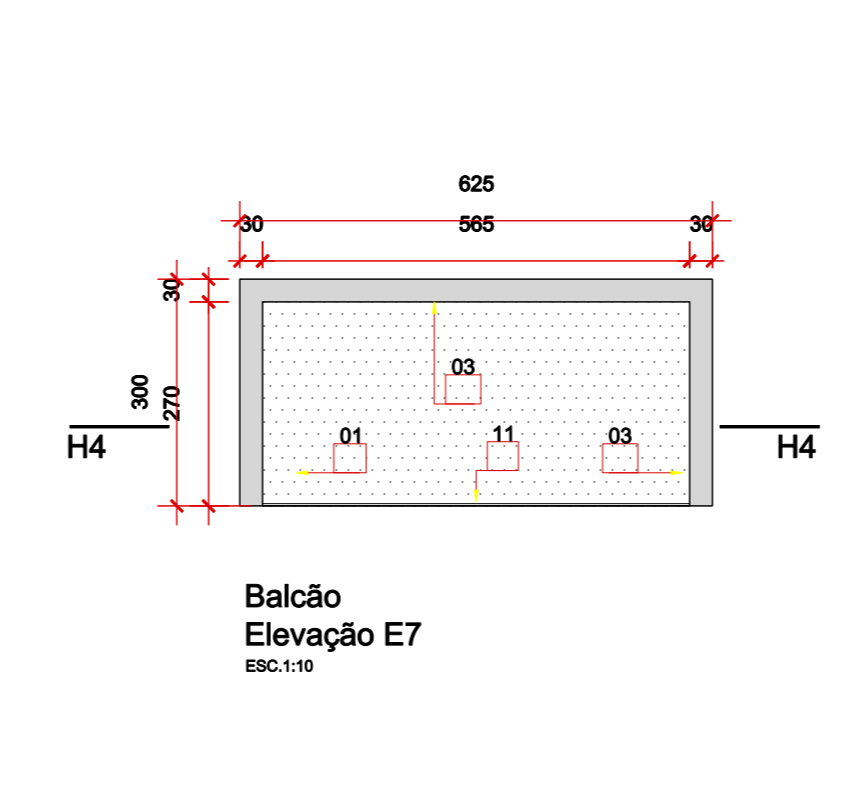
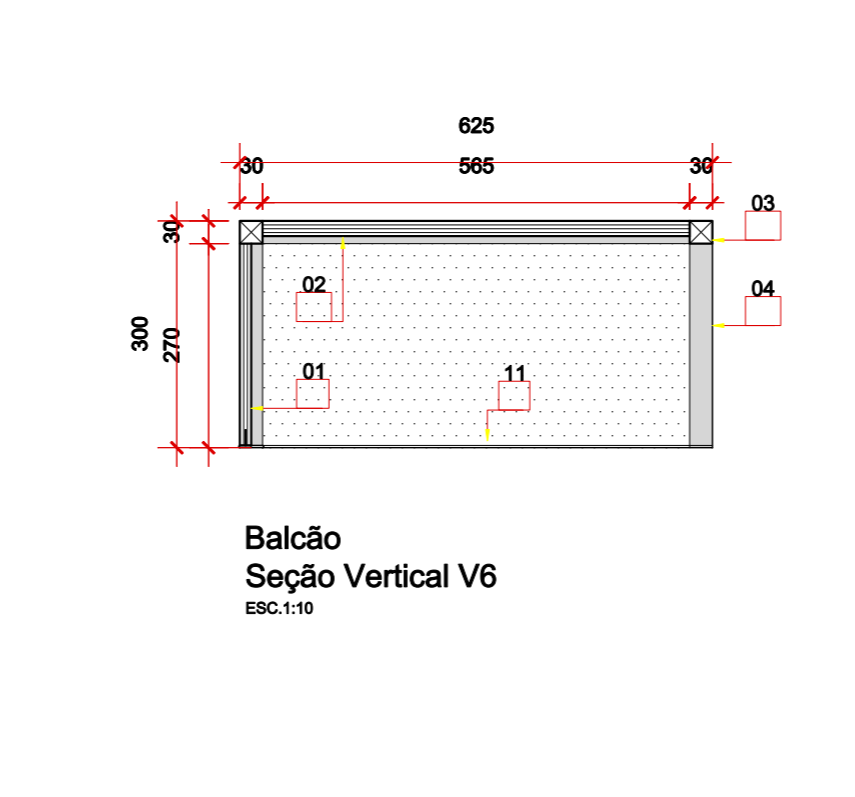
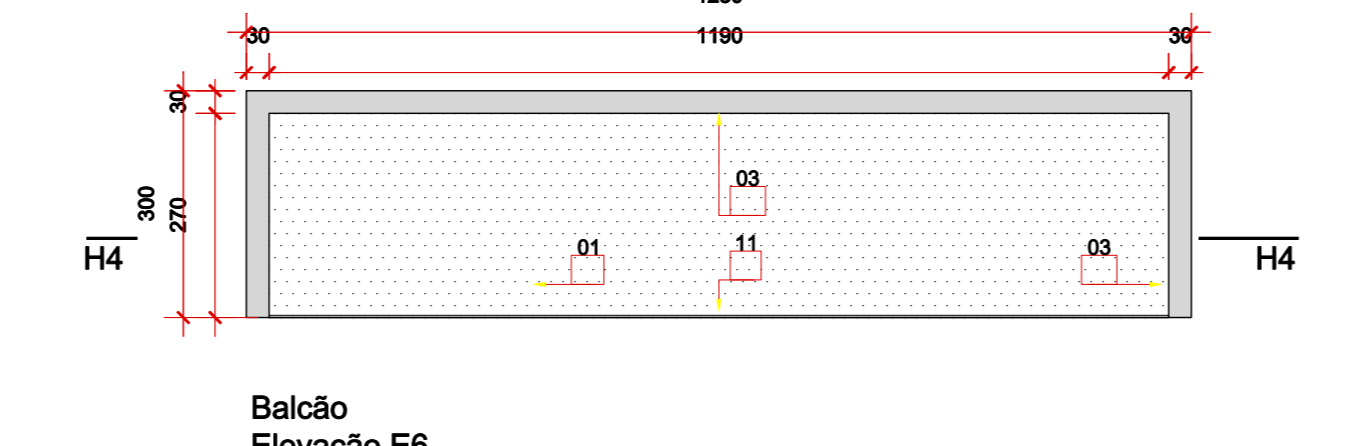
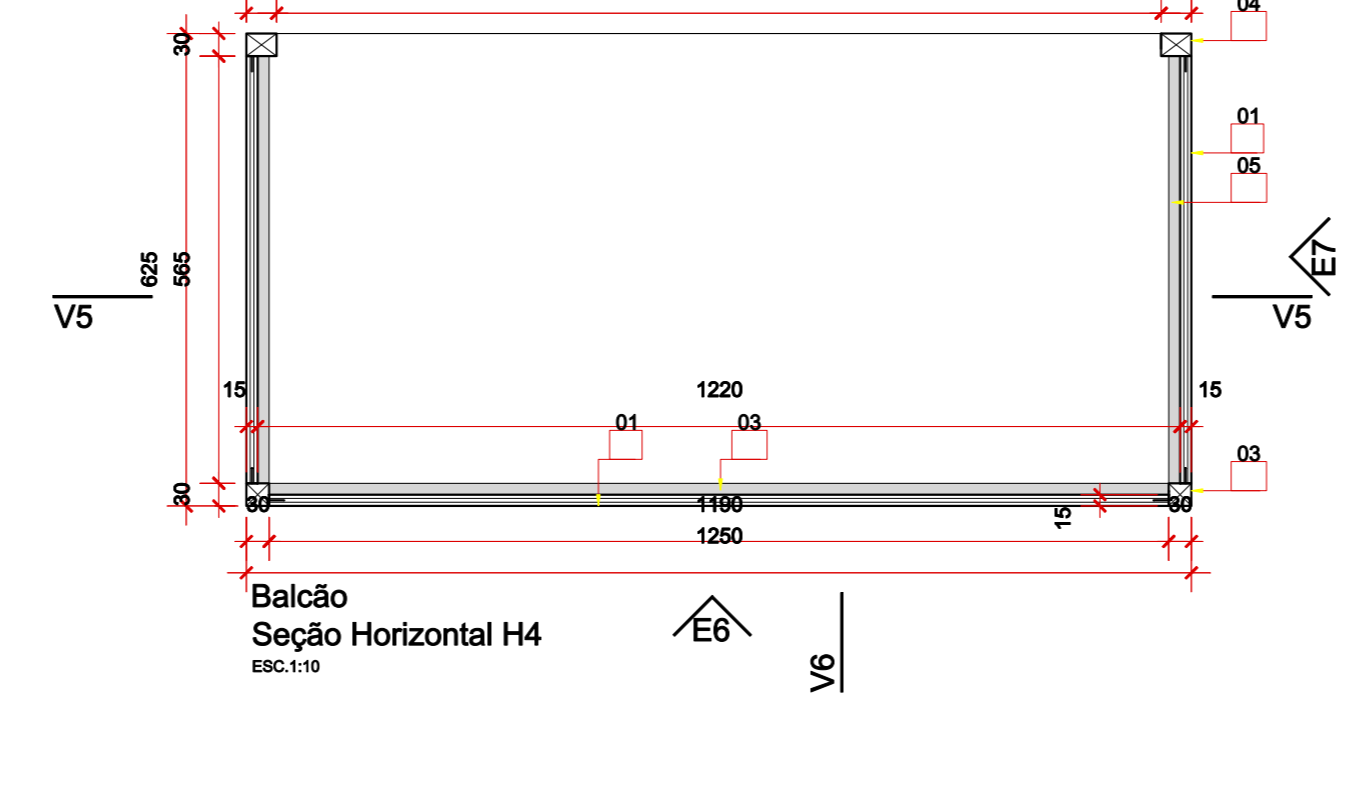
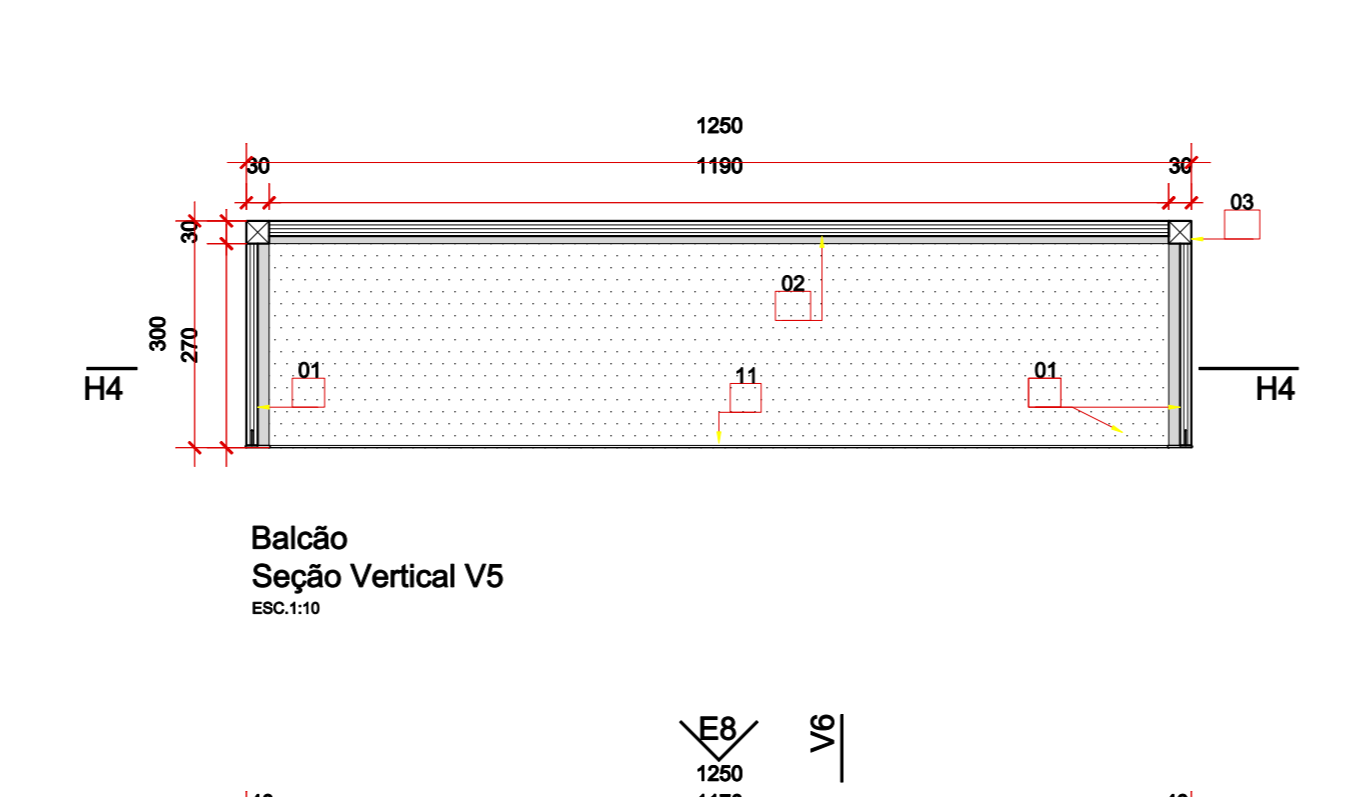
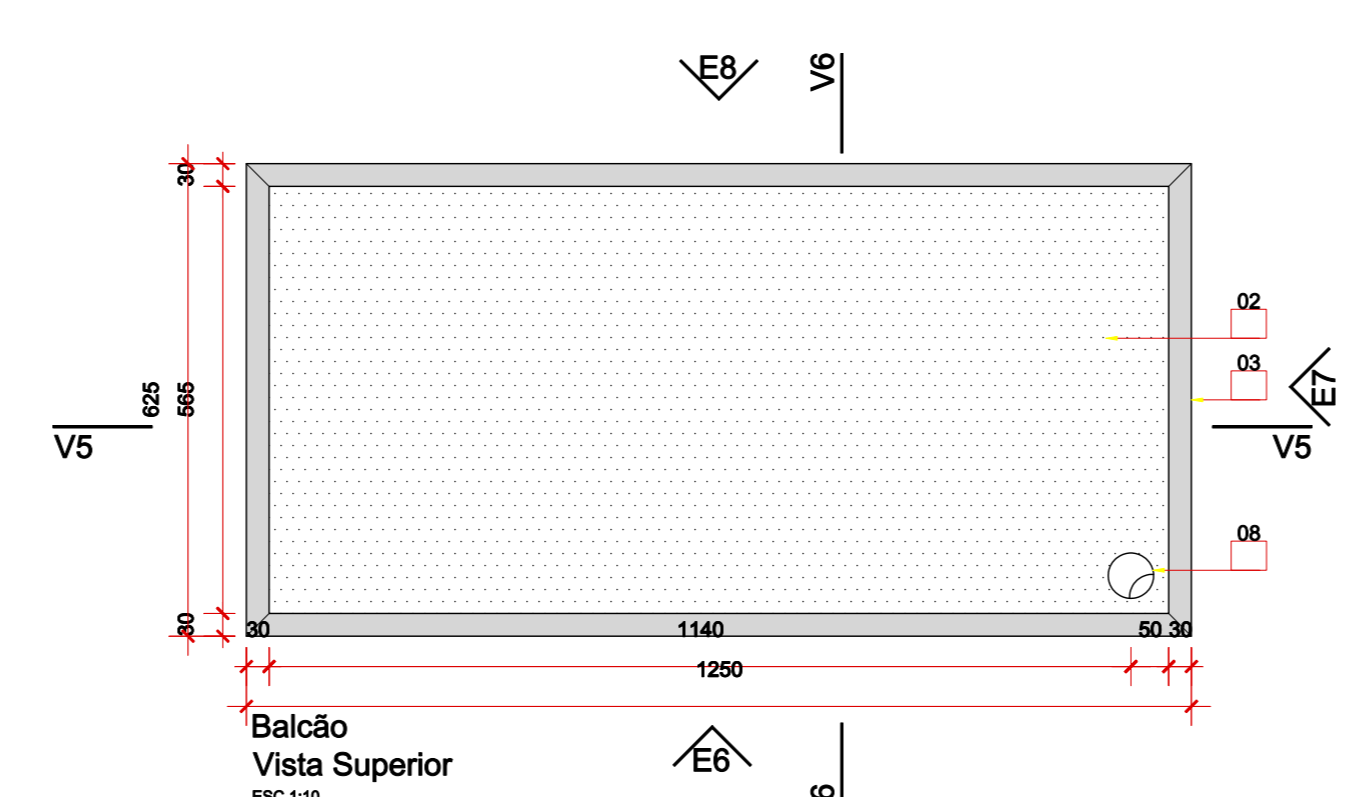
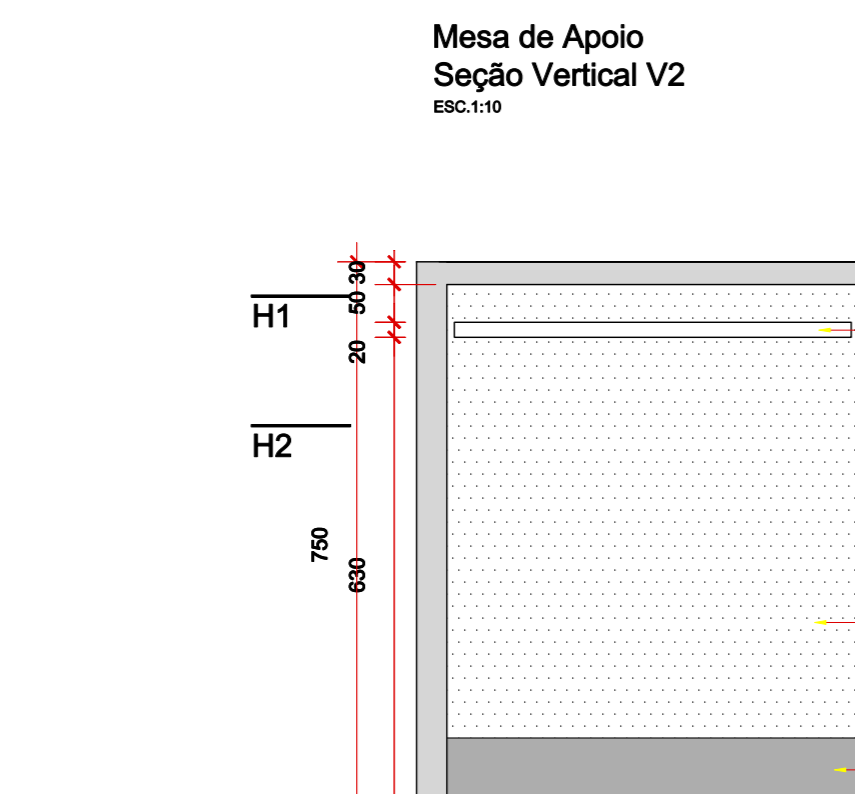
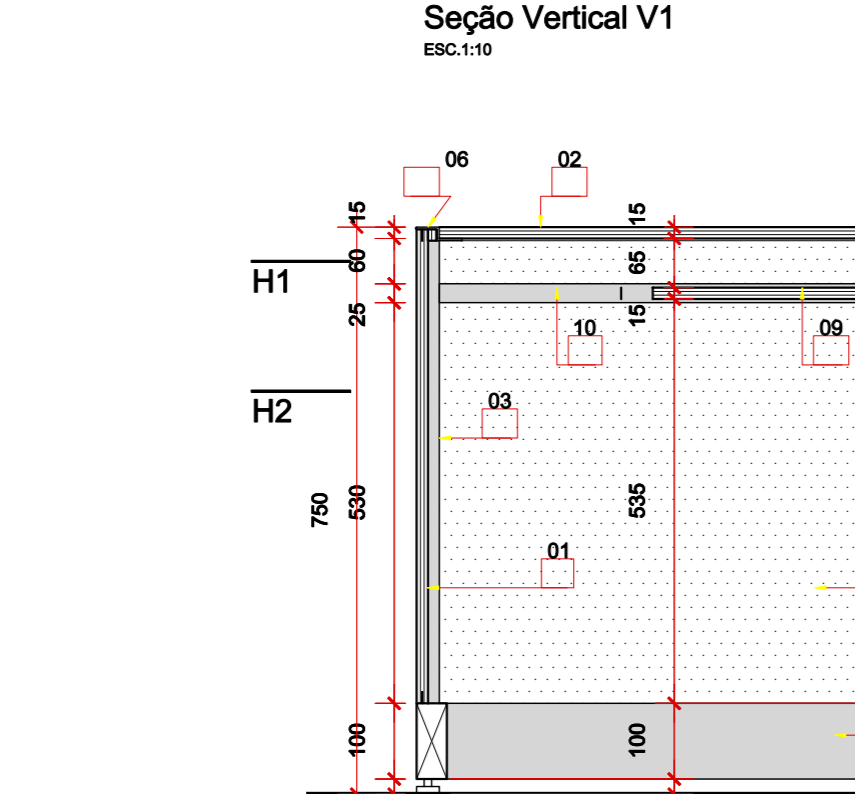
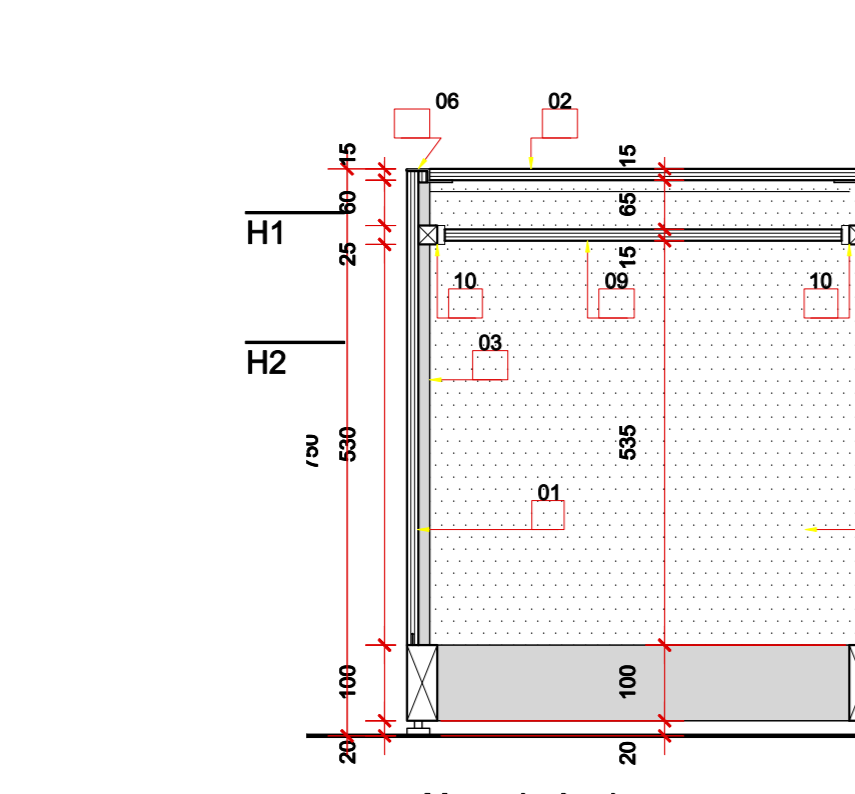
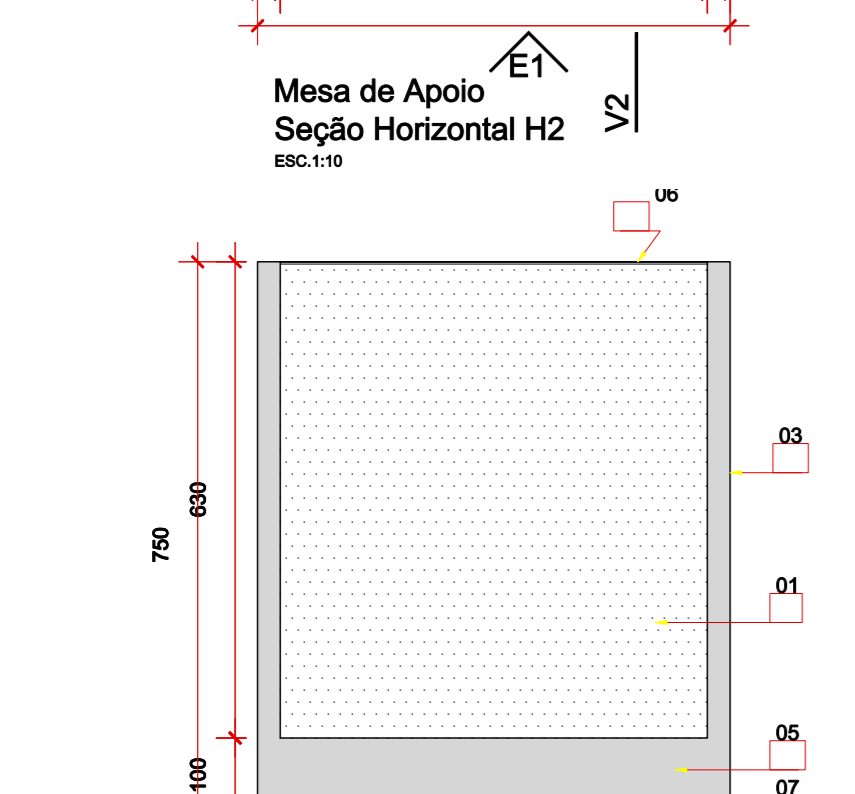
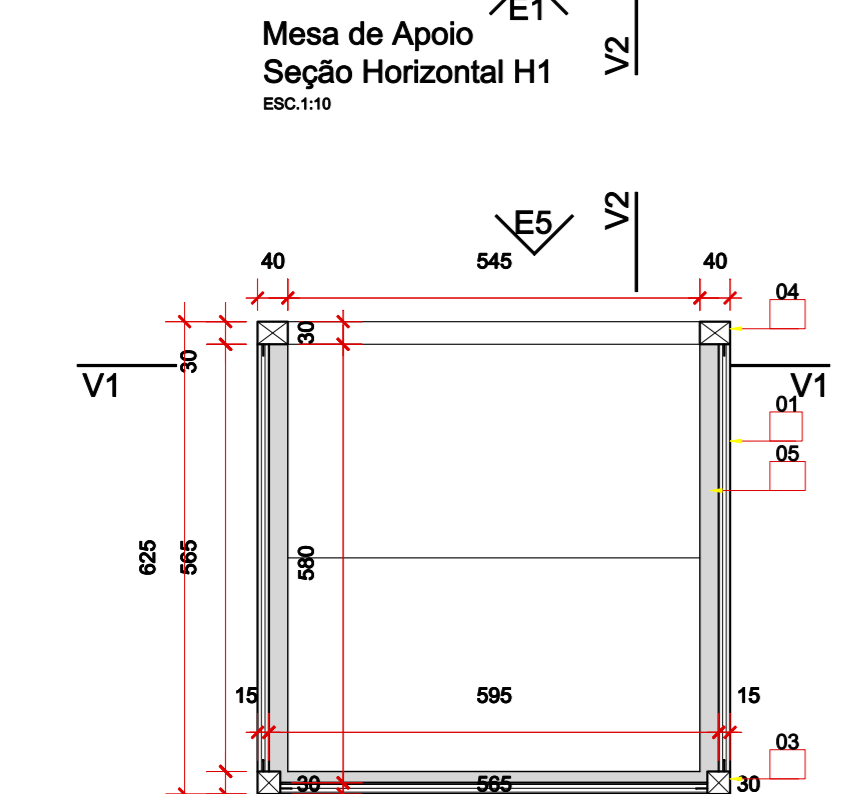
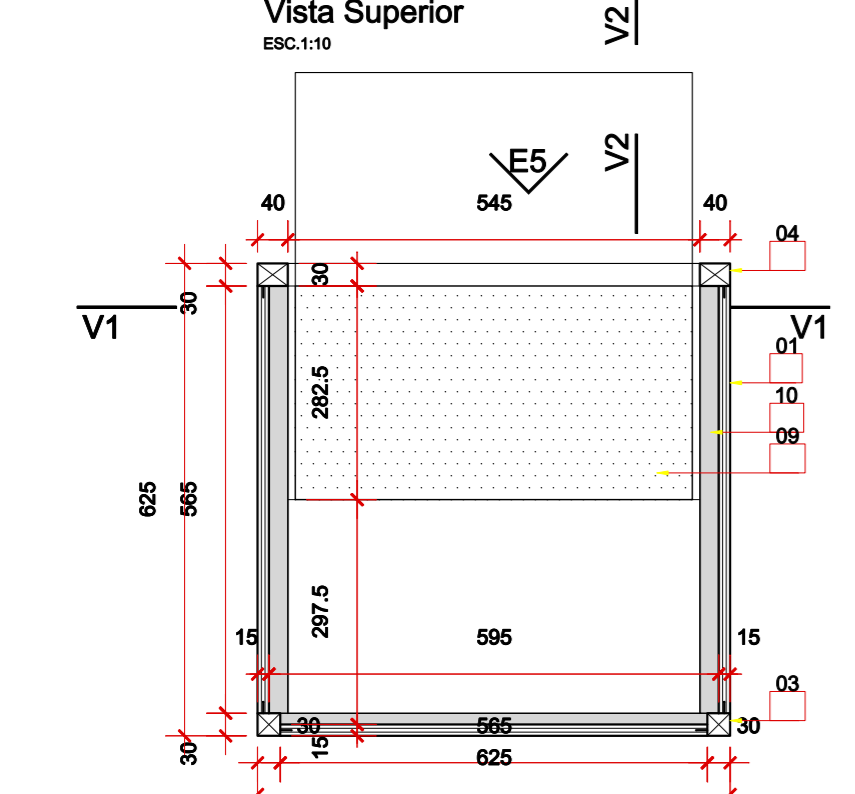
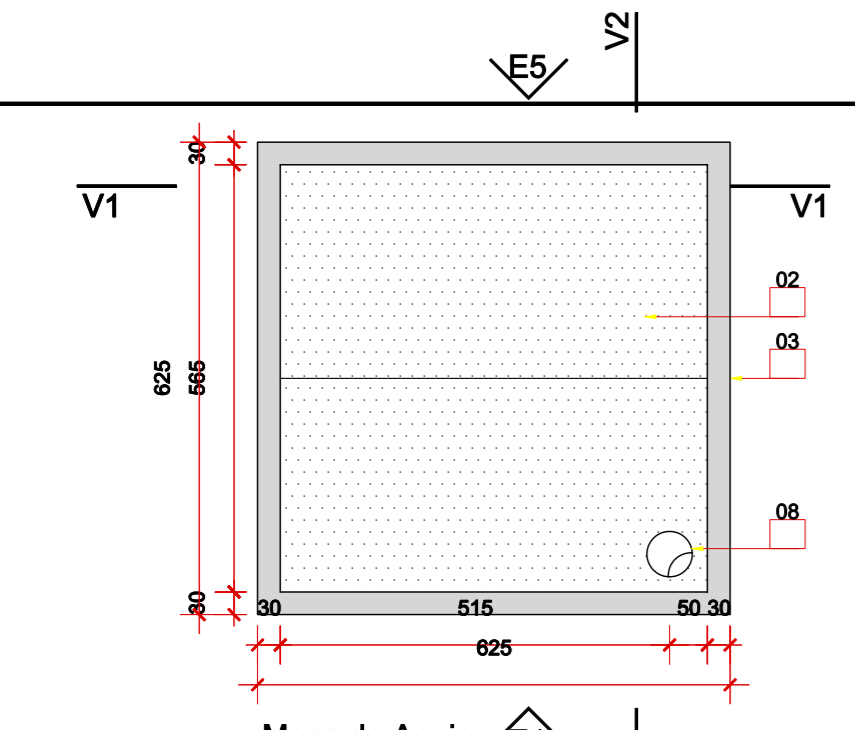
Desenho: Danilo Matoso

MOB 01

0506-FHE-MOB-001-R00.DWG



- LEGENDA ESPECIFICAÇÕES**
- PAINEL DE MDF E=15mm REVESTIDO COM FORMICA TEXTURIZADA COR: PRETA, AFIXADA A ESTRUTURA DE METALON
 - TAMPO DE MDF E=15mm REVESTIDO COM FORMICA TEXTURIZADA COR: PRETA, AFIXADA A ESTRUTURA DE METALON
 - ESTRUTURA DE METALON
 - ESTRUTURA DE SUSTENTACAO DO BALCAO EM METALON 30mmx30mm, ACAB. PINTURA ELETROSTATICA TEXTURIZADA COR: PRETA. (VER DET. A DE FIXACAO DO MDF)
 - BASE ESTRUTURA DE SUSTENTACAO DO BALCAO EM METALON 40mmx100mm, ACAB. PINTURA ELETROSTATICA TEXTURIZADA COR: PRETA. (VER DET. A DE FIXACAO DO MDF)
 - CHAPA LIGADA E=1,5mm, DE ESTRUTURACAO E ARREIMATE DO BALCAO, EM ACO, ACAB. PINTURA ELETROSTATICA TEXTURIZADA COR: PRETA. (VER DET. B)
 - PE REGULAVEL DE ACO MARCA "MUNDIAL" SIMILAR.
 - ILHOZ PLASTICO PARA PASSAGEM DE CABOS.
 - PRATELEIRA MOVEL PARA TILCACAO DE COMPUTADOR DE MDF E=15mm REVESTIDO COM FORMICA TEXTURIZADA COR: PRETA, AFIXADA A CORRIDEIÇAS TELESCOPICAS
 - ESTRUTURA DE SUSTENTACAO DA PRATELEIRA METALON 20mmx20mm, ACAB. PINTURA ELETROSTATICA TEXTURIZADA COR: PRETA.
 - CHAPA LIGADA E=1,5mm, DE ESTRUTURACAO E ARREIMATE DO BALCAO, EM METALON, ACAB. PINTURA ELETROSTATICA TEXTURIZADA COR: PRETA. (VER DET. C)
 - VER DETALHE D, COM O ENCAIXE DAS PEÇAS DOS BALCÕES.
 - CANTONEIRA DE FIXACAO DO MDF AO METALON.
 - PARAFUSO ALLEN PRETO.



REVISÃO DATA

EDIFÍCIO SEDE DA FUNDAÇÃO HABITACIONAL DO EXÉRCITO
Setor Militar Urbano - Brasília - DF

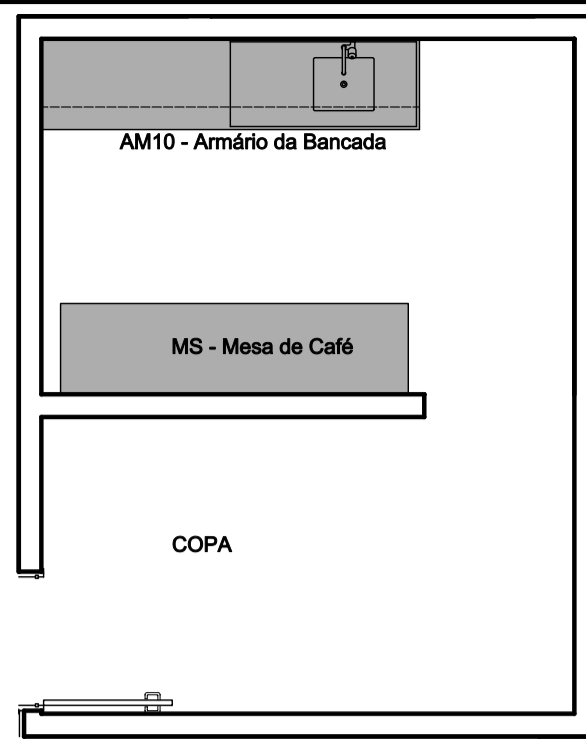
autores do projeto

Élcio Gomes da Silva CREA 6985/D DF
Newton Godoy CREA 6409/D DF
Filipe B. Monte Serrat CREA 12513/D DF
Danilo Matoso CREA 68846/D MG
Fabiano Sobreira CREA 23196/D PE
Daniel Lacerda CREA 12117/D DF

projeto de MOBILIÁRIO
DETALHAMENTO
SISTEMA DE MESAS E BALCÃO - AÇO CARBONO
esc INDICADA nov.2008

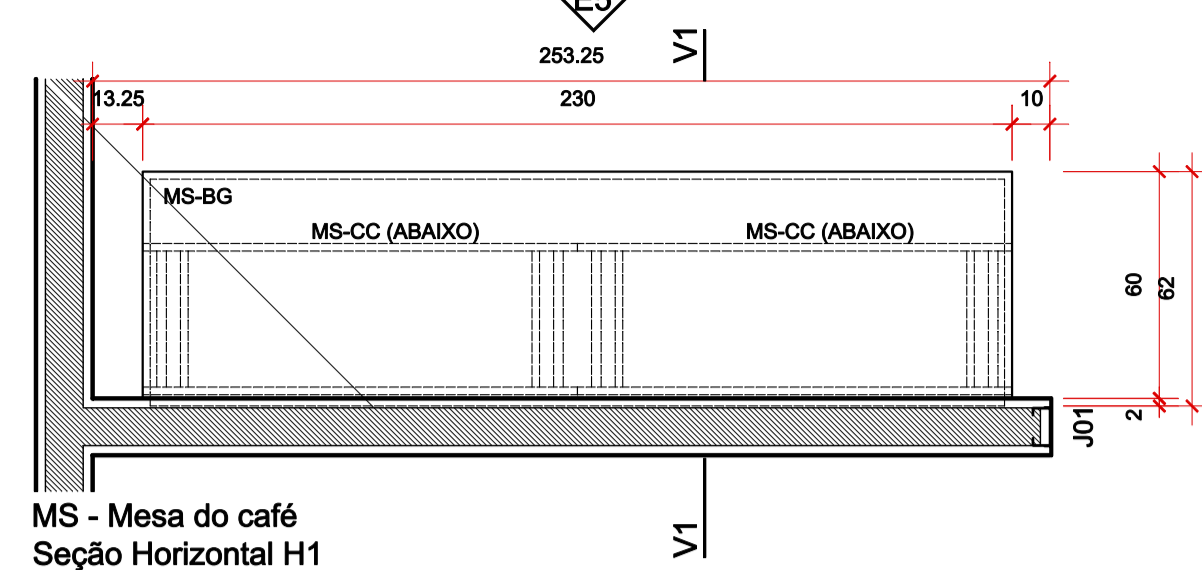
Desenho: Danilo Matoso

0506-FHE-MOB-002-ROO

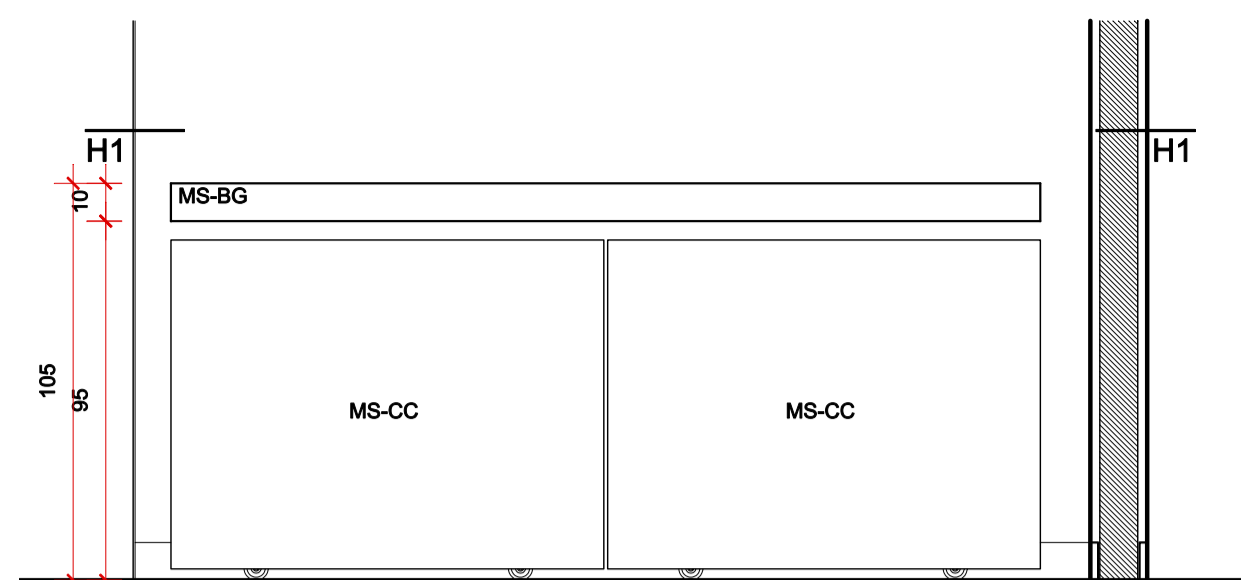


Copas C05, C06, C07, C08
Planta-chave
ESC.1:50

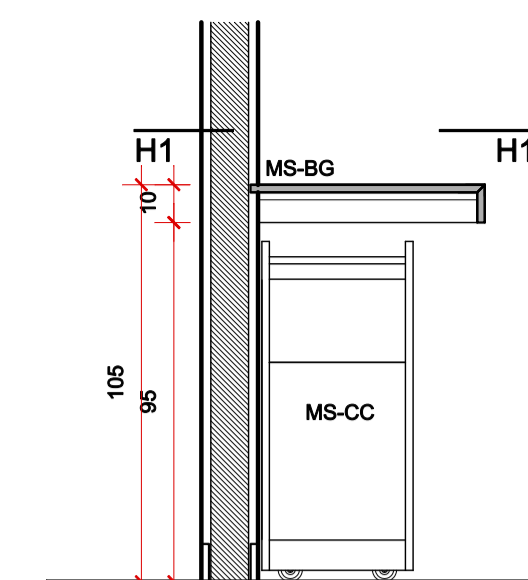
MS - Mesa do café



MS - Mesa do café
Seção Horizontal H1
ESC.1:20



MS - Mesa do café
Elevação E1
ESC.1:20



MS - Mesa do café
Seção Vertical V1
ESC.1:20

Legenda especificações - AM10
Copa - Armário da Bancada

- AM10-01 - Estrutura do armário em MDF e=20mm rev. fórmica texturizada cor: branca, com arremates de topo retos revestidos com fórmica;
- AM10-02 - Porta em MDF e=15mm rev. fórmica texturizada cor: branca, com arremates de topo retos revestidos com fórmica. Dobradiças Hettich Internat;
- AM10-03 - Gavetas em MDF e=15mm rev. fórmica texturizada cor: branca, com arremates de topo retos revestidos com fórmica. Corrediças telescópicas Hettich;
- AM10-04 - Estrutura do armário em MDF e=20mm rev. fórmica texturizada cor: branca, com arremates de topo retos revestidos com fórmica;
- AM10-05 - Puxador Hettich Heste Inox 192 - acab. escovado ou acetinado.

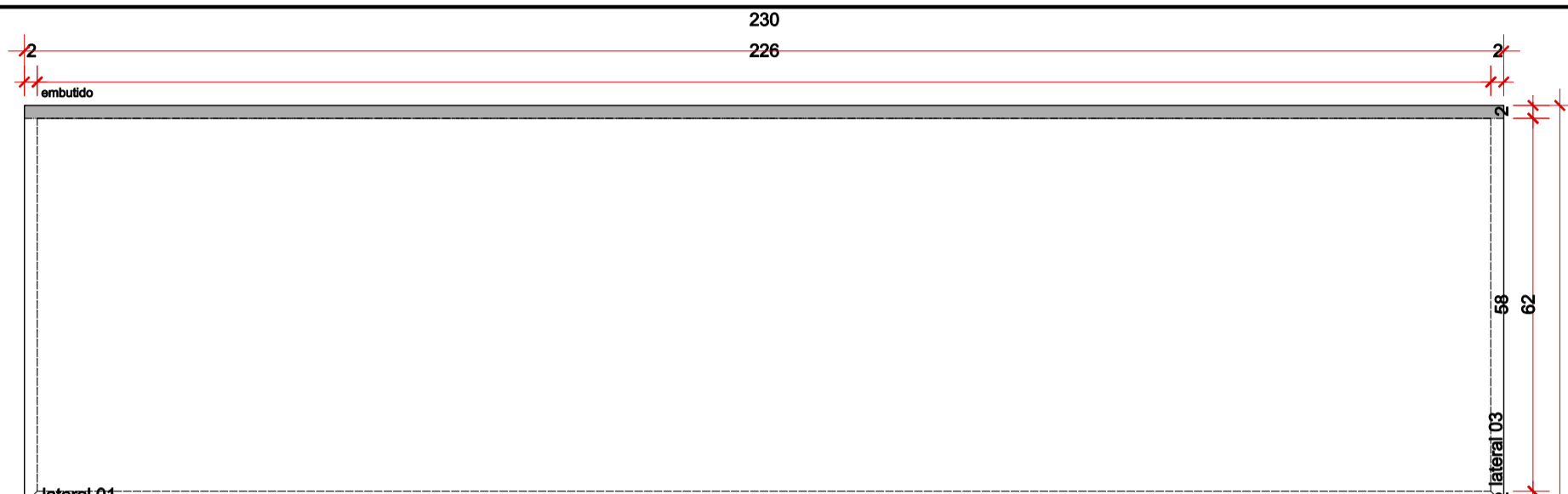
Legenda especificações - MS
Copa - Mesa de Café

- MS-BG - Bancada de granito: 1 unidade
- MS-BG-TP - Tampo em granito preto e=20mm, acab. de borda em meia-esquadria, chumbado à parede (2cm).
- MS-BG-LT - Lateral em granito preto e=20mm, h=10 m, encaixe em meia-esquadria com o tampo.
- MS-BG-CH - Chumbador em metal ou tubo metálico, a critério do construtor.
- MS-CC - Carrinho: 2 unidades
- MS-CC-01 - Tampo em MDF e=20mm rev. fórmica texturizada, cor: preta.
- MS-CC-02 - Lateral em MDF e=20mm rev. fórmica texturizada, cor: preta. Arremates de topo retos rev. fórmica.
- MS-CC-03 - Porta em MDF e=20mm rev. fórmica texturizada, cor: preta. Arremates de topo retos rev. fórmica. Mecanismo de giro sobre pivot e fecho toque.
- MS-CC-04 - Prateleira em MDF e=20mm rev. fórmica texturizada, cor: preta. Arremates de topo retos rev. fórmica.
- MS-CC-05 - Funo em MDF e=20mm rev. fórmica texturizada, cor: preta. Arremates de topo retos rev. fórmica.
- MS-CC-06 - Rodízio Schoppa ref. GL 210 NT.
- MS-CC-07 - Puxador em tubo de inox escovado Ø=1", embutido à lateral.

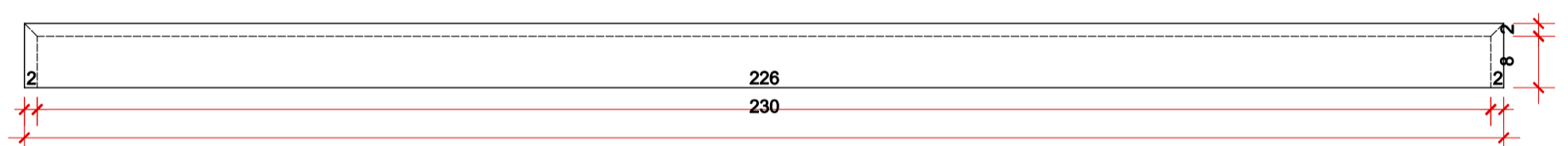
Legenda geral

- BG - Bancada de Granito conforme detalhamento específico no projeto executivo (ARG)
- CB - Cuba de inox Meka CS-590 (P)
- TC - Tomada elétrica dupla. Ver projeto elétrico (EIL)
- PF - Ponto de água para filtro. Ver projeto hidráulico (HAF)
- RP - Rodapé embutido de granito preto e=20mm, H=10mm conforme detalhamento específico no projeto executivo (ARG)

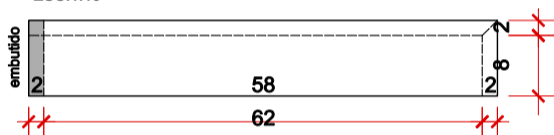
MS-BG - Bancada de Granito



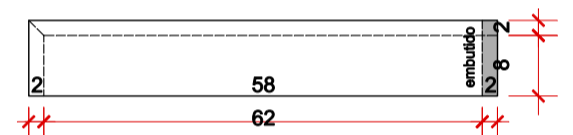
MS-BG-TP - Bancada de Granito - Tampo
Vista Superior
ESC.1:10



MS-BG-LT - Bancada de Granito - Lateral 1
Elevação
ESC.1:10

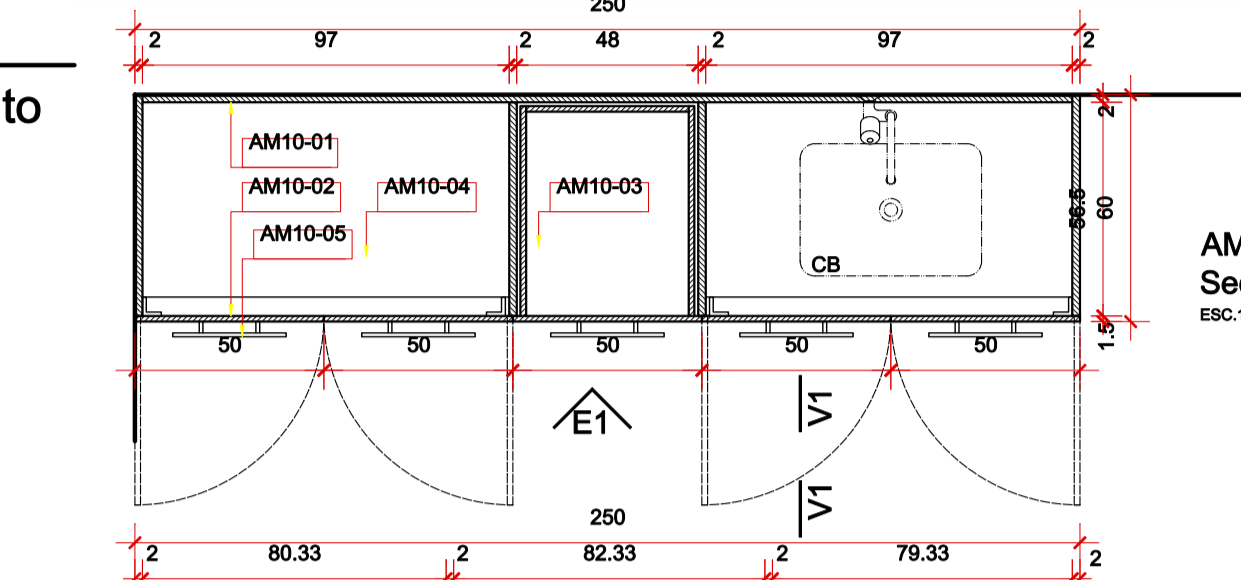


MS-BG-LT - Bancada de Granito - Lateral 2
Elevação
ESC.1:10

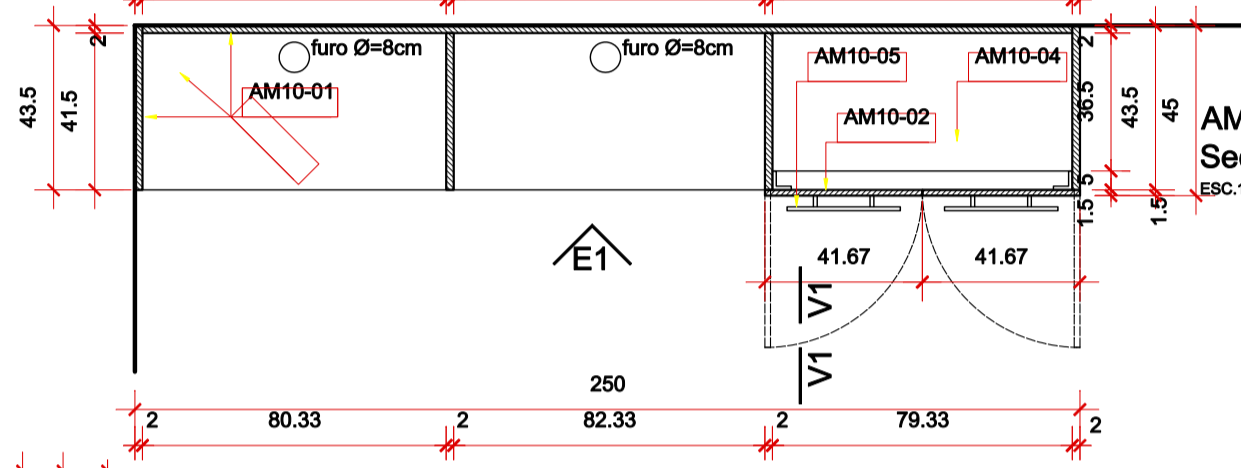


MS-BG-LT - Bancada de Granito - Lateral 3
Elevação
ESC.1:10

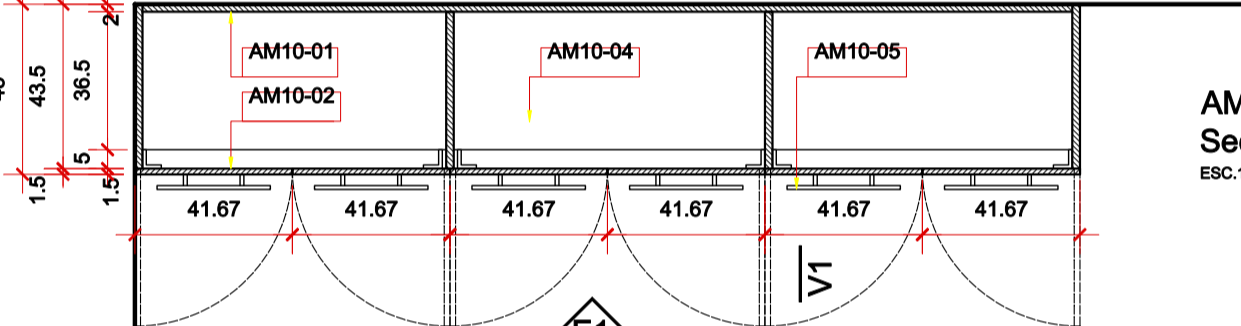
AM10 - Armário da Bancada



AM10 - Armário da Bancada
Seção Horizontal H1
ESC.1:20

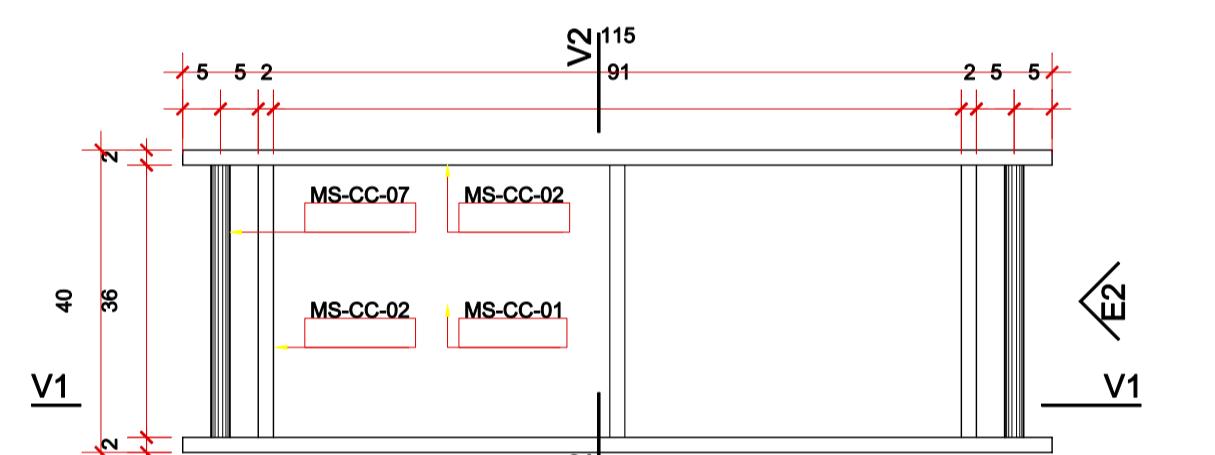


AM10 - Armário da Bancada
Seção Horizontal H2
ESC.1:20

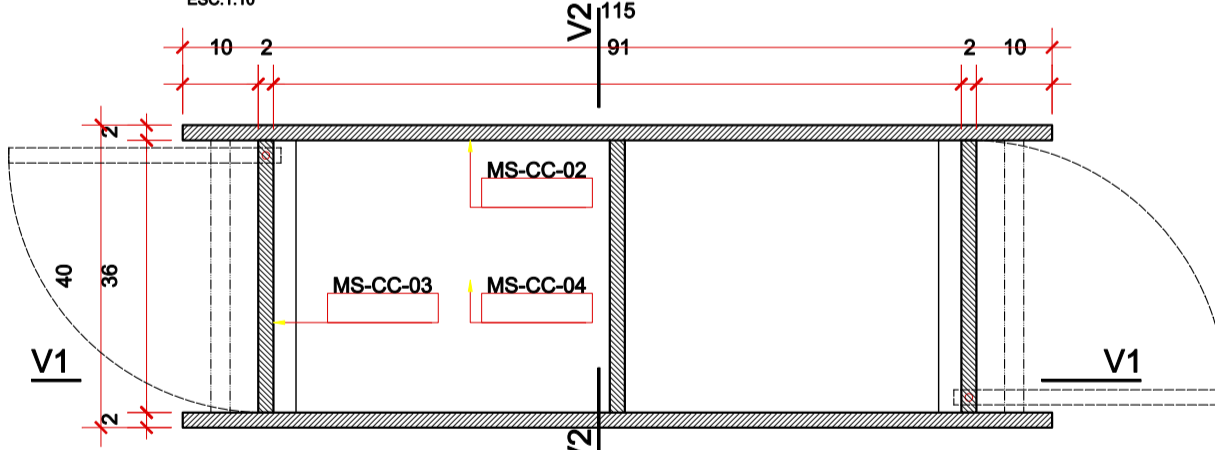


AM10 - Armário da Bancada
Seção Horizontal H3
ESC.1:20

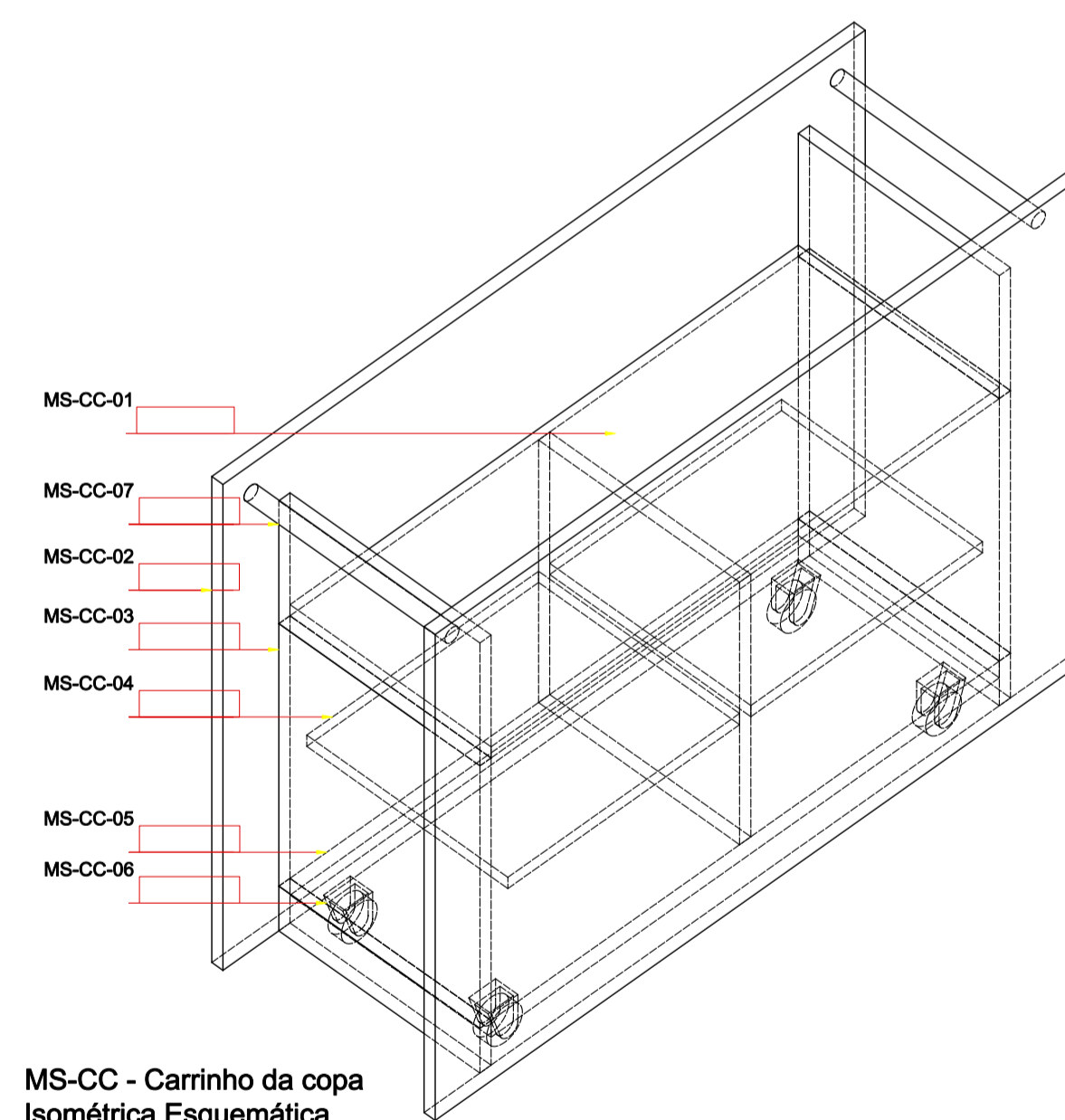
MS-CC - Carrinho da Copa



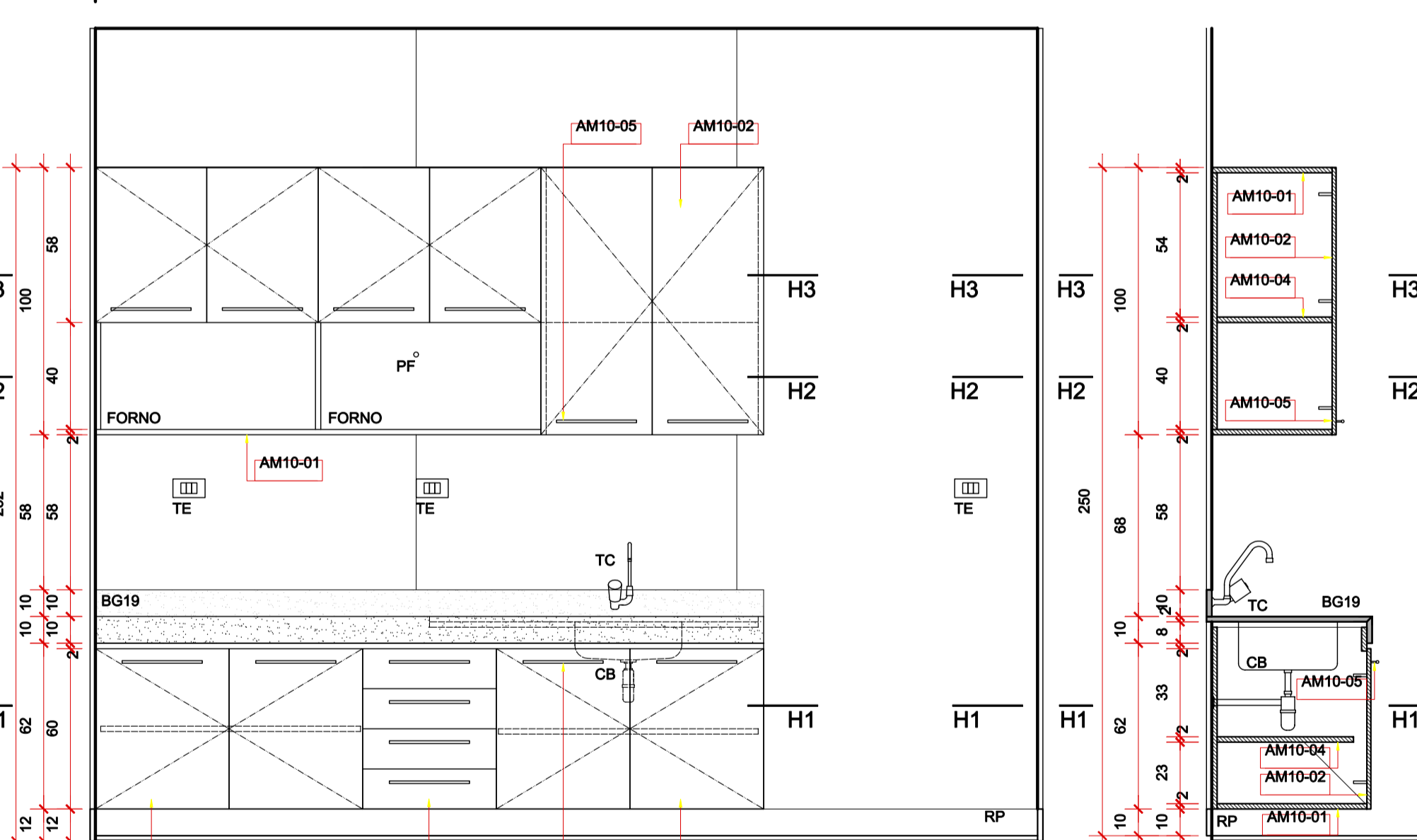
MS-CC - Carrinho da copa
Vista Superior
ESC.1:10



MS-CC - Carrinho da copa
Seção Horizontal H1
ESC.1:10

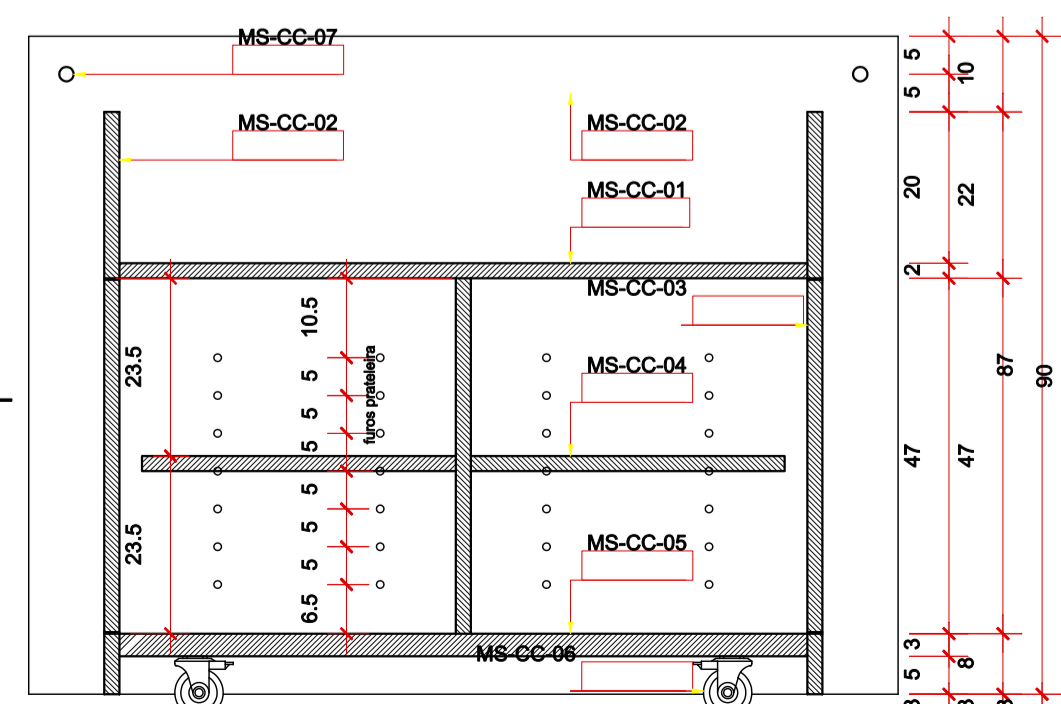


MS-CC - Carrinho da copa
Isométrica Esquemática
ESC.1:10

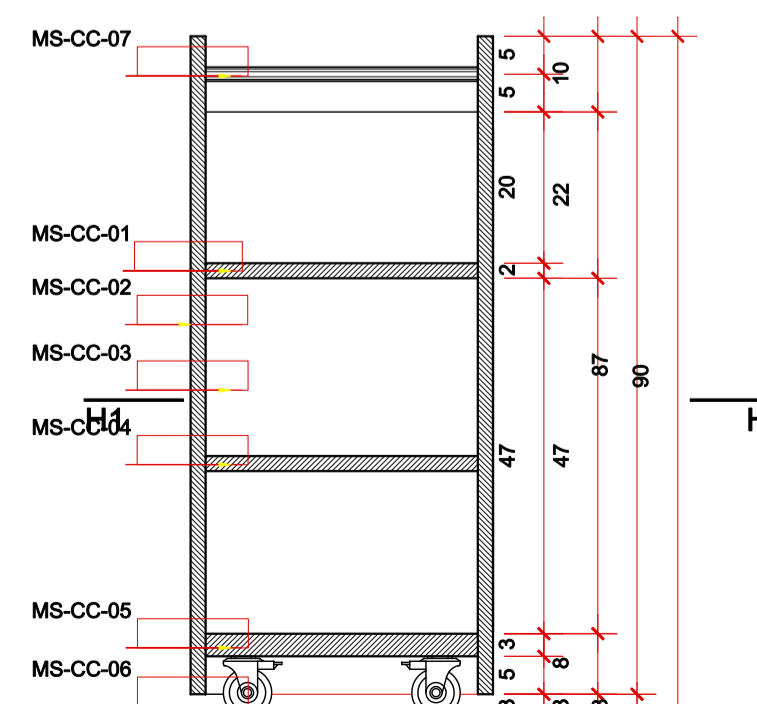


AM10 - Armário da Bancada
Elevação E1
ESC.1:20

AM10 - Armário da Bancada
Seção Vertical V1
ESC.1:20



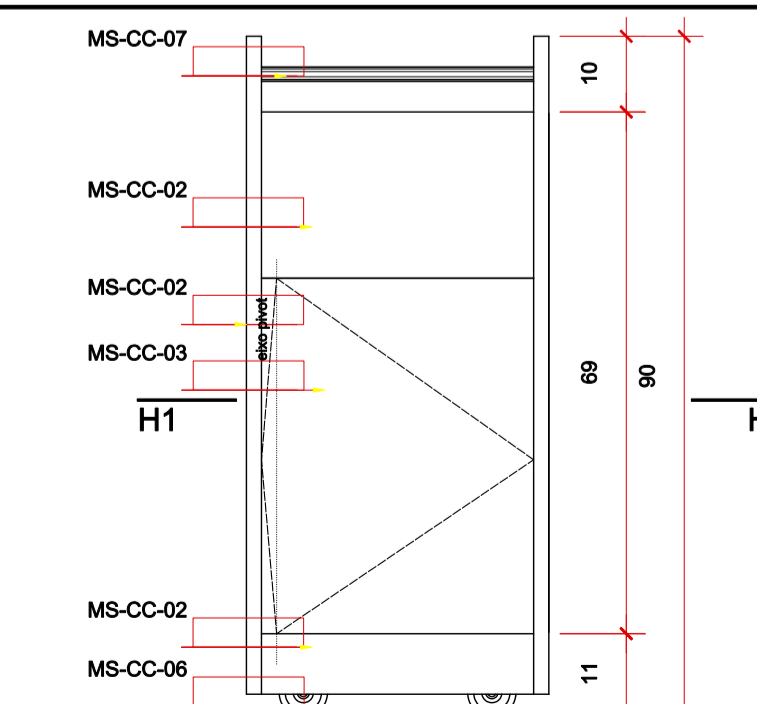
MS-CC - Carrinho da copa
Seção Vertical V1
ESC.1:10



MS-CC - Carrinho da copa
Seção Vertical V2
ESC.1:10



MS-CC - Carrinho da copa
Elevação E1
ESC.1:10



MS-CC - Carrinho da copa
Elevação E2
ESC.1:10

REVISÃO DATA

EDIFÍCIO SEDE DA FUNDAÇÃO HABITACIONAL DO EXÉRCITO
Setor Militar Urbano - Brasília - DF

autores do projeto

Écio Gomes da Silva CREA 8985/D DF
Newton Godoy CREA 6409/D DF
Filipe B. Monte Serrat CREA 12513/D DF
Danilo Matoso CREA 68846/D MG
Fabiano Sobreira CREA 23196/D PE
Daniel Lacerda CREA 12117/D DF

danilo matoso
filipe sobreira
newton godoy

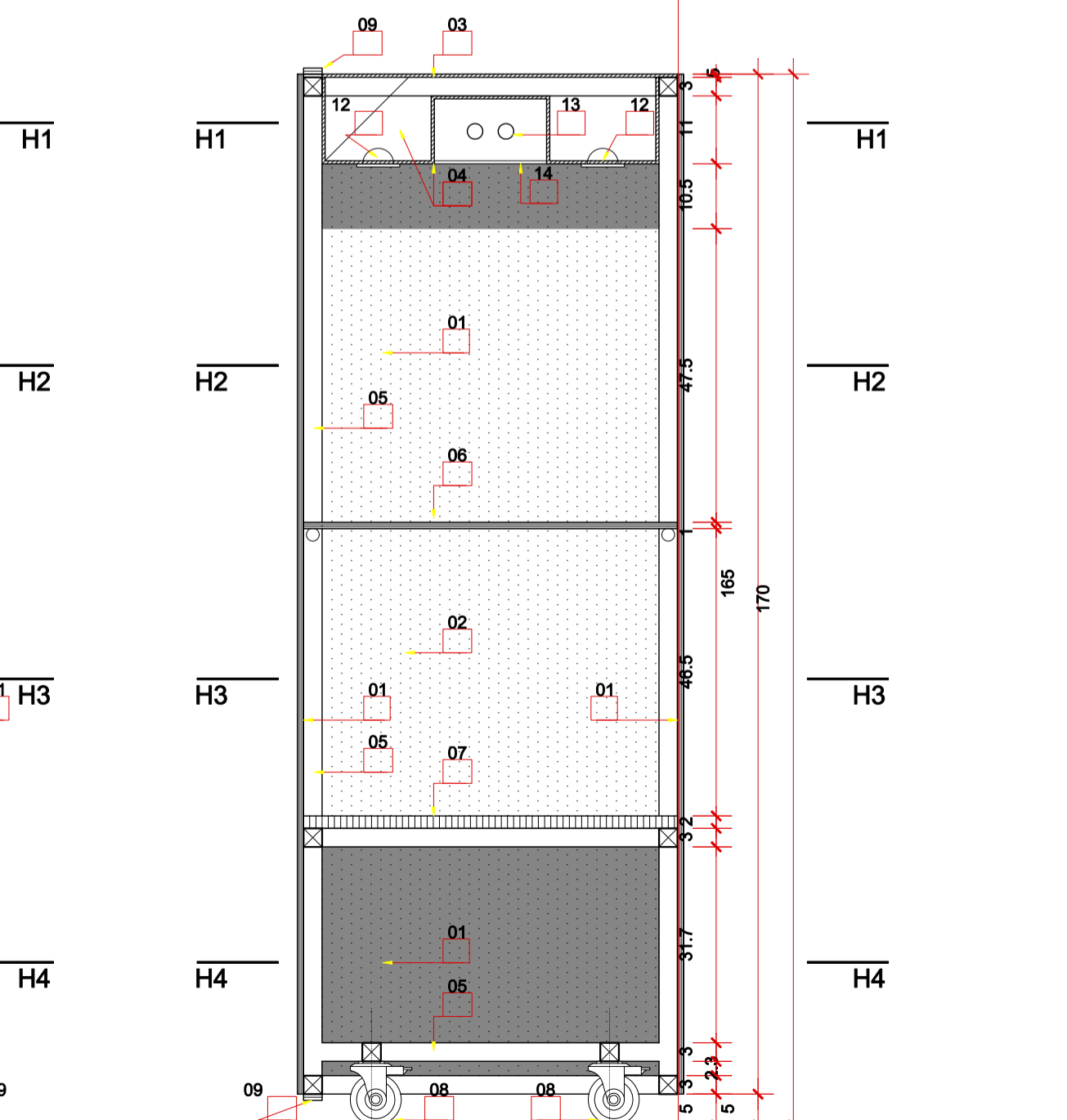
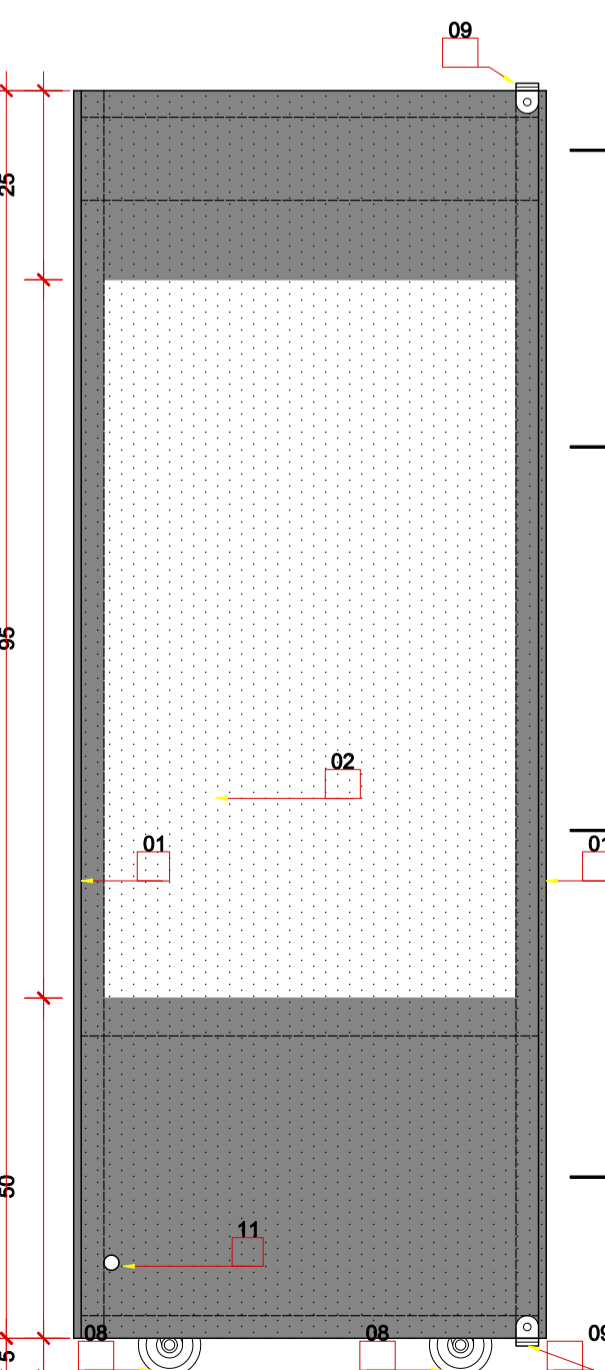
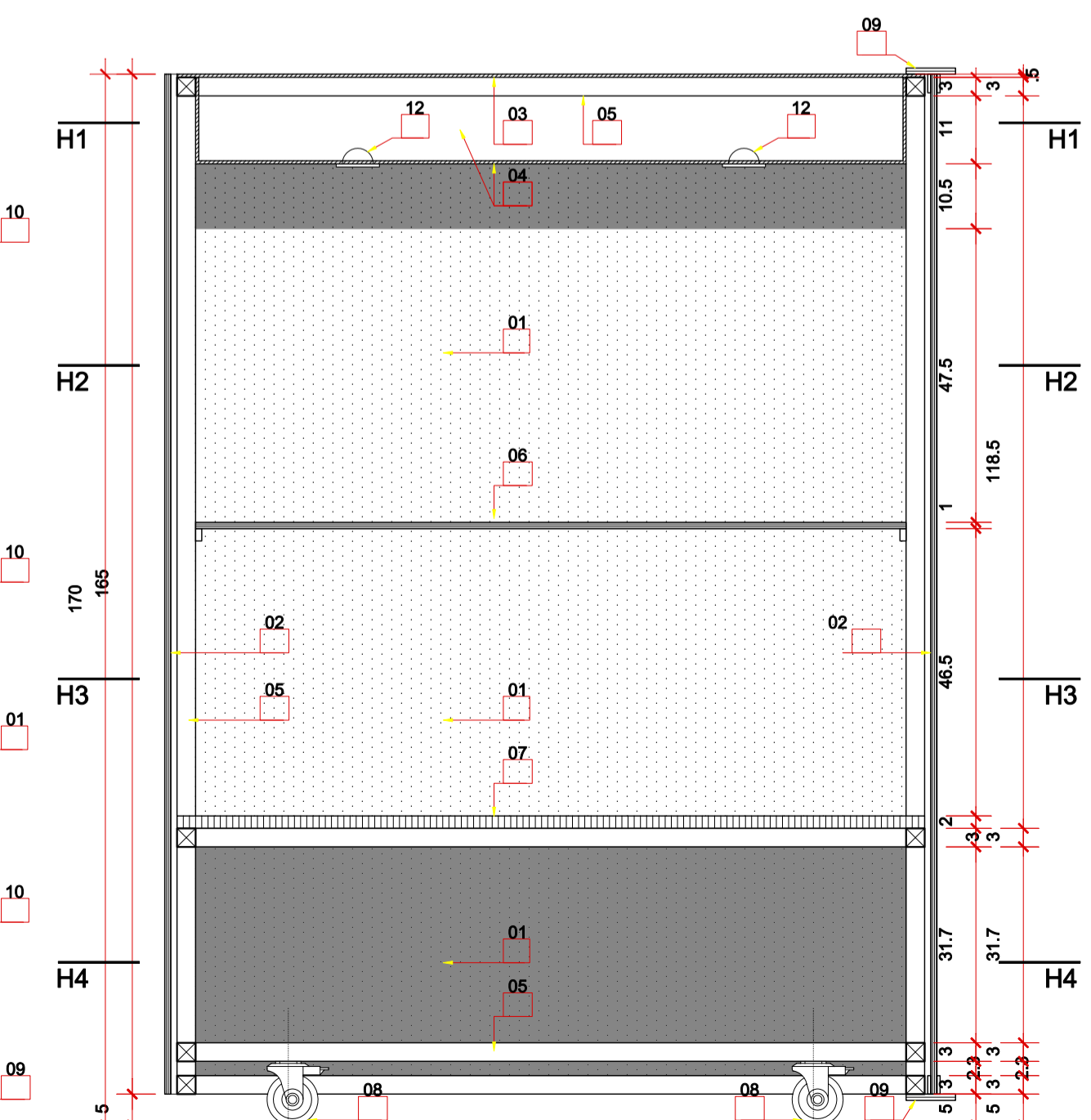
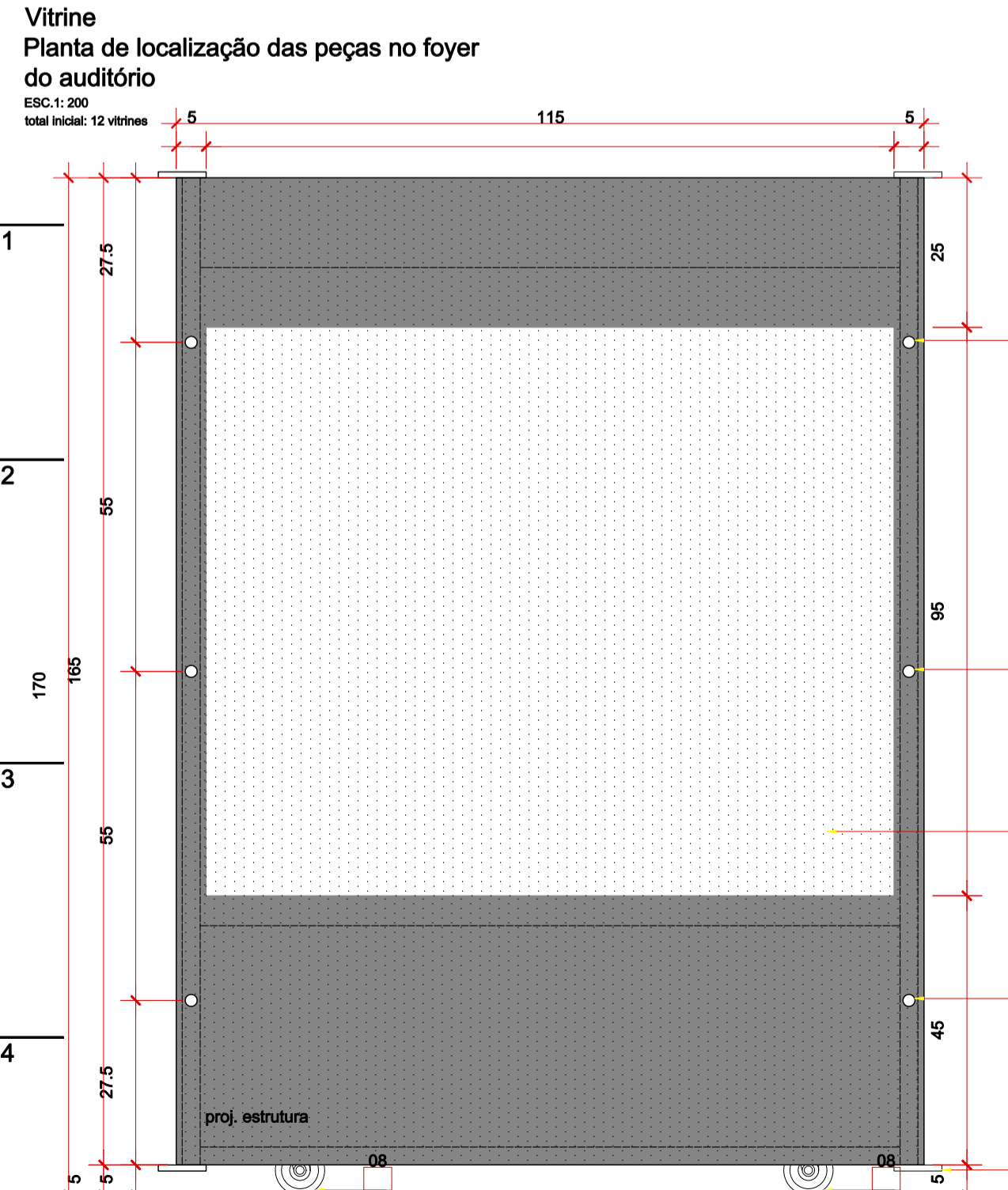
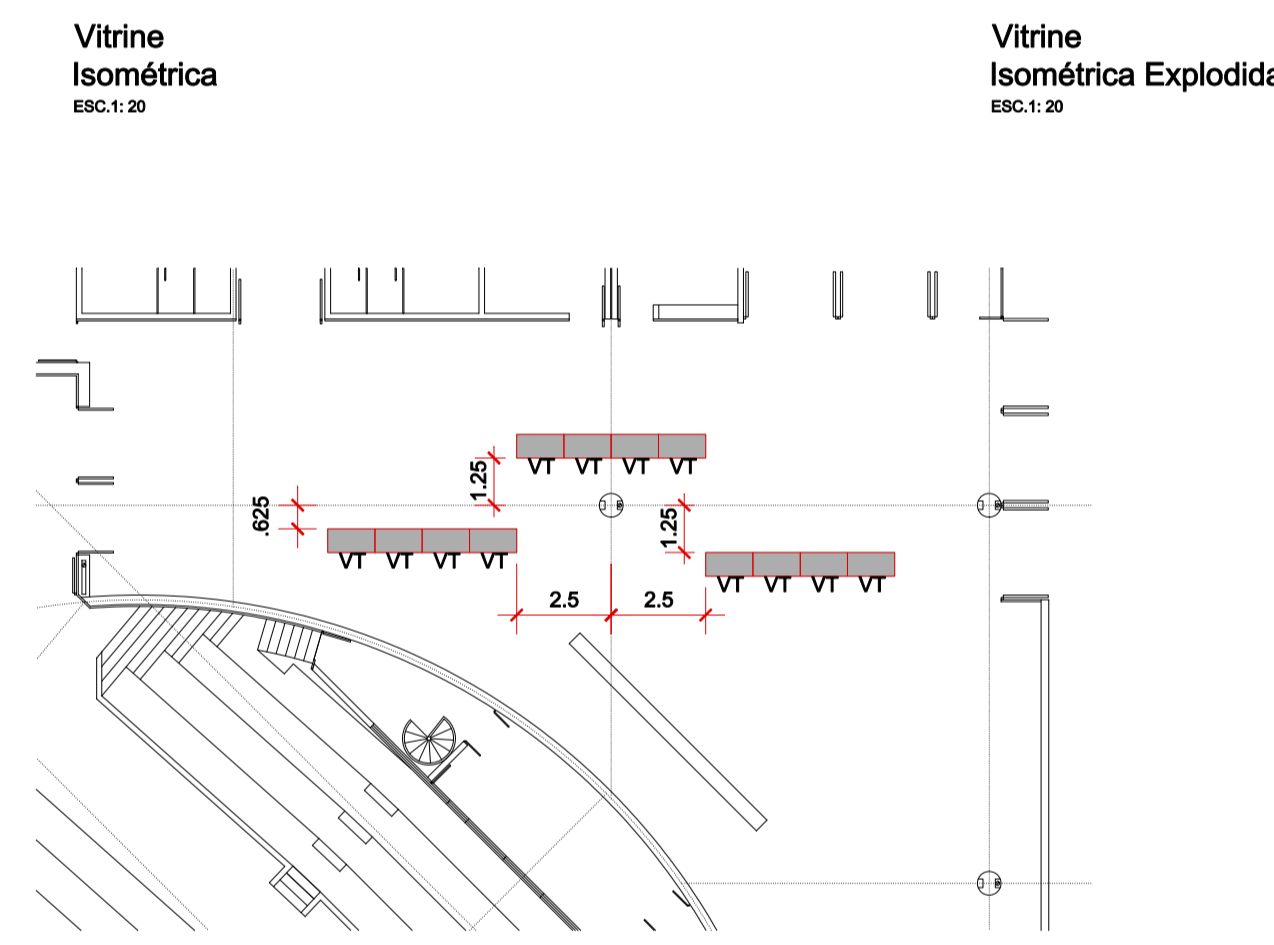
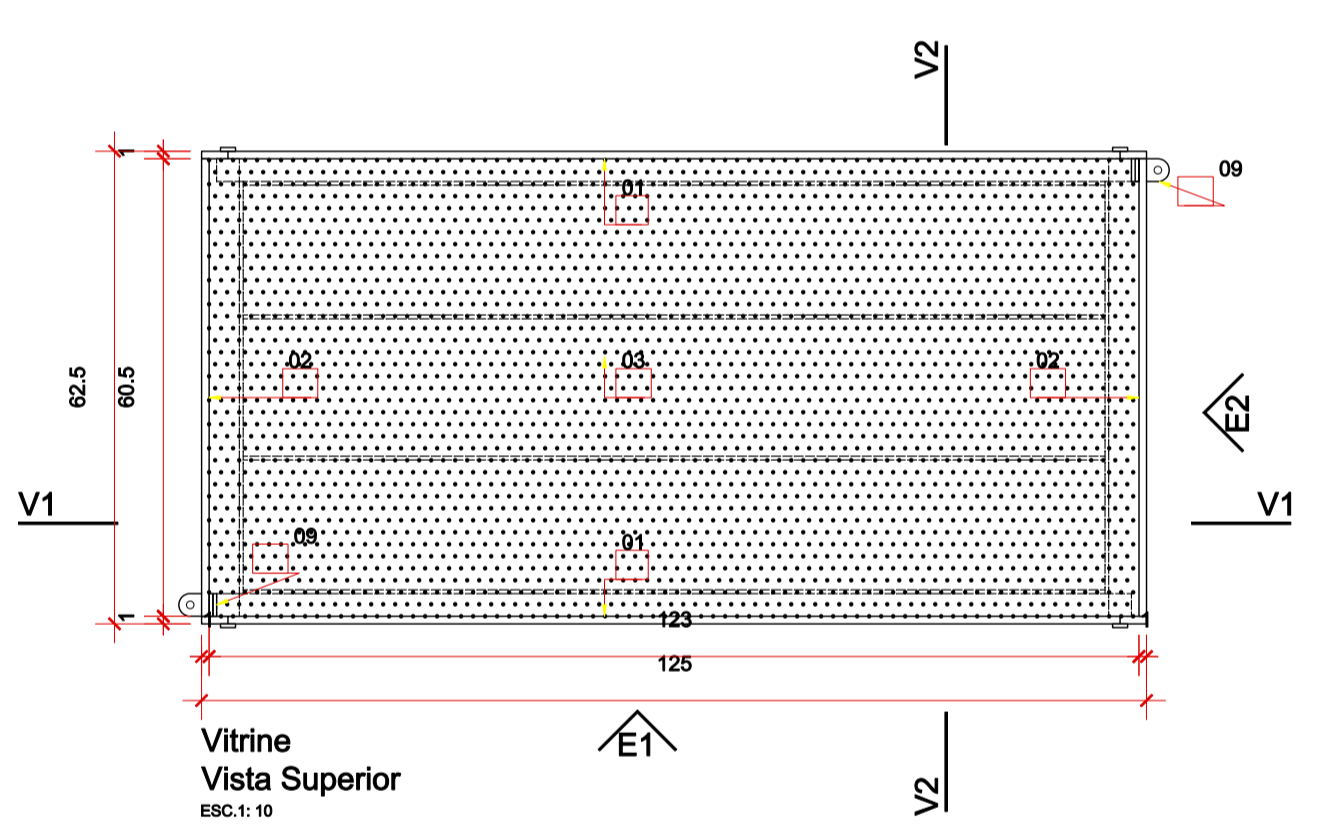
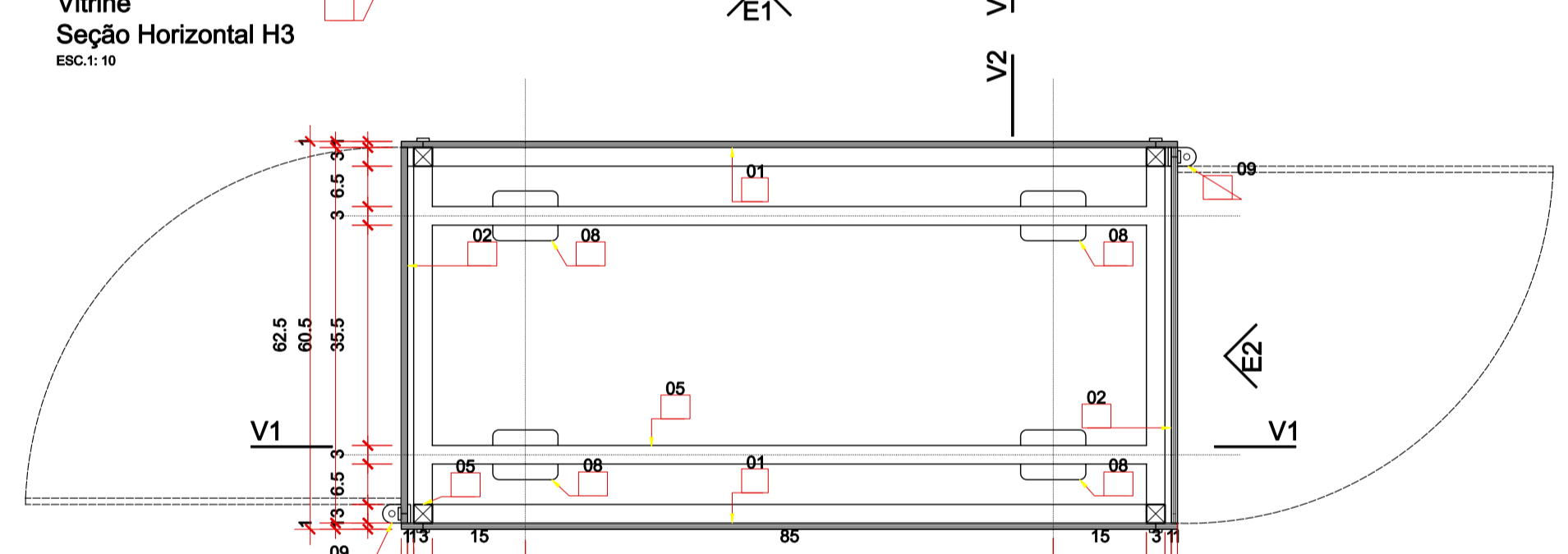
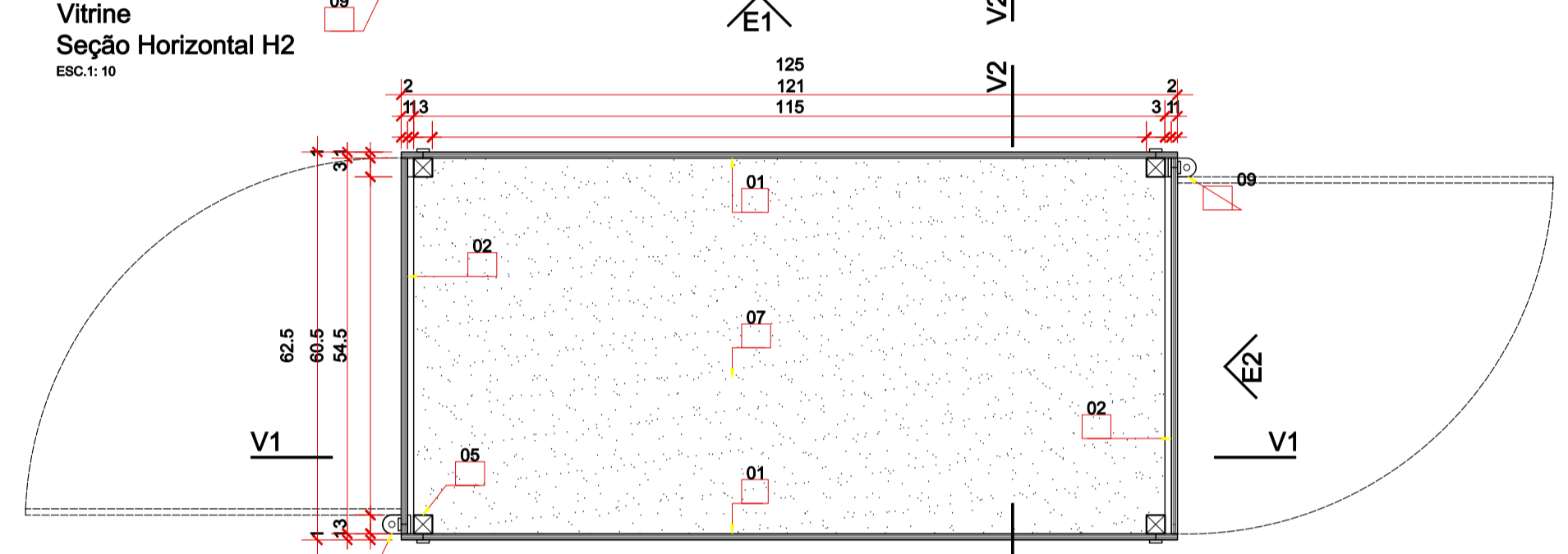
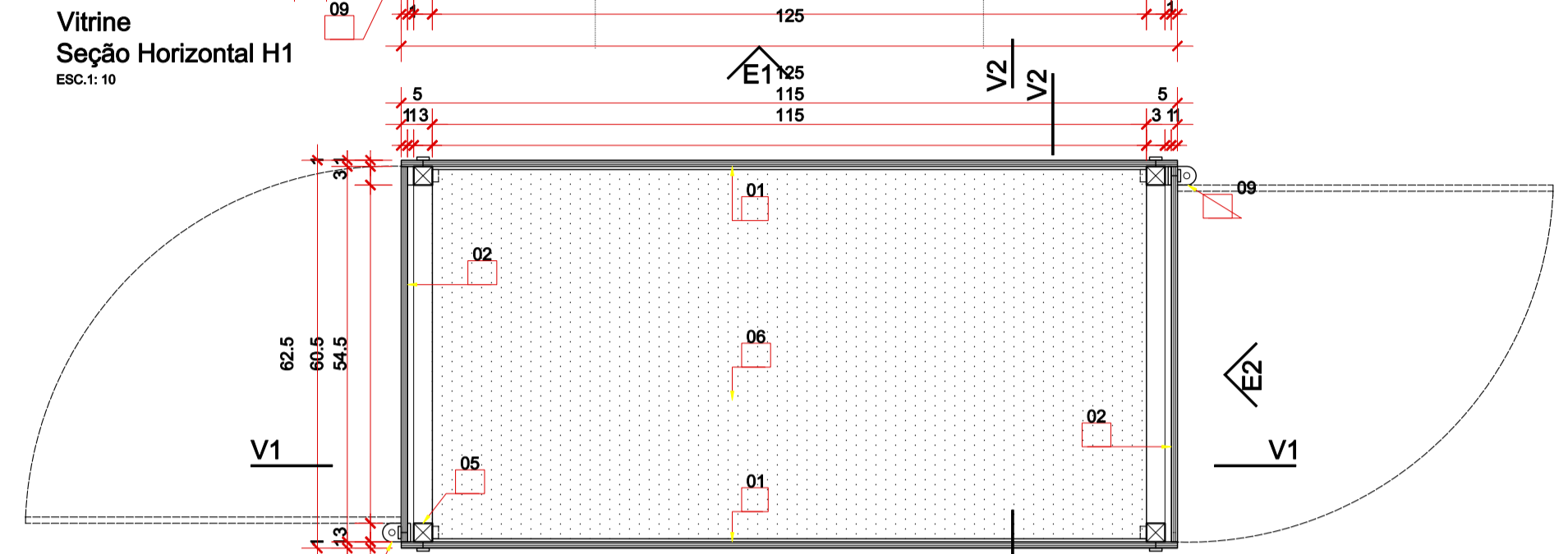
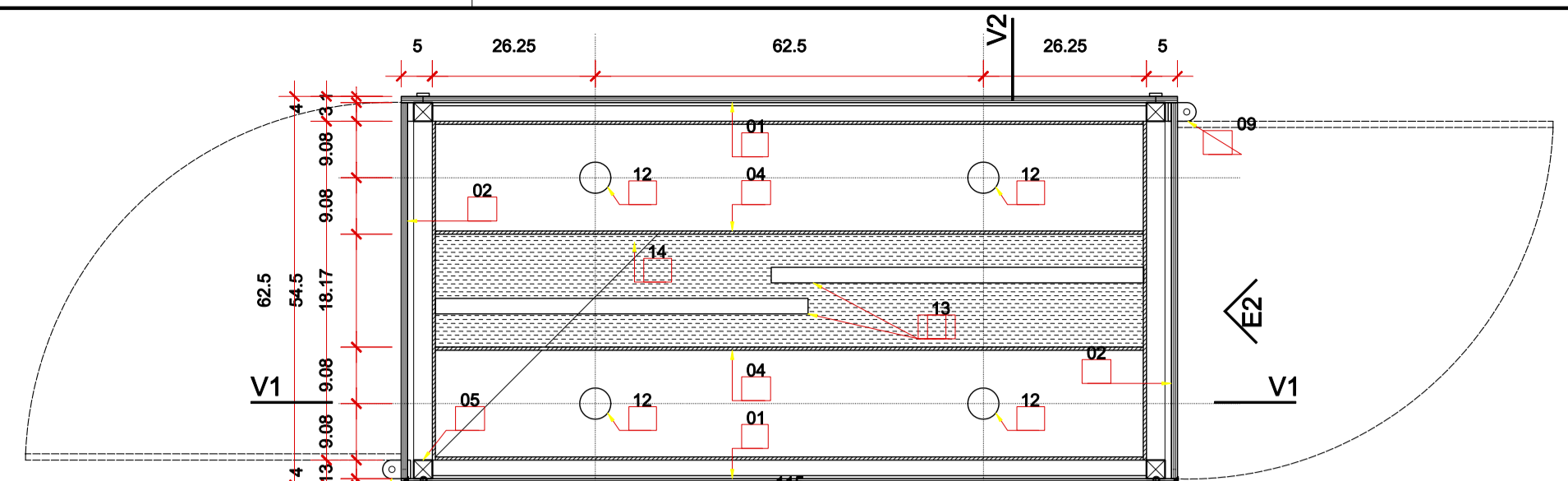
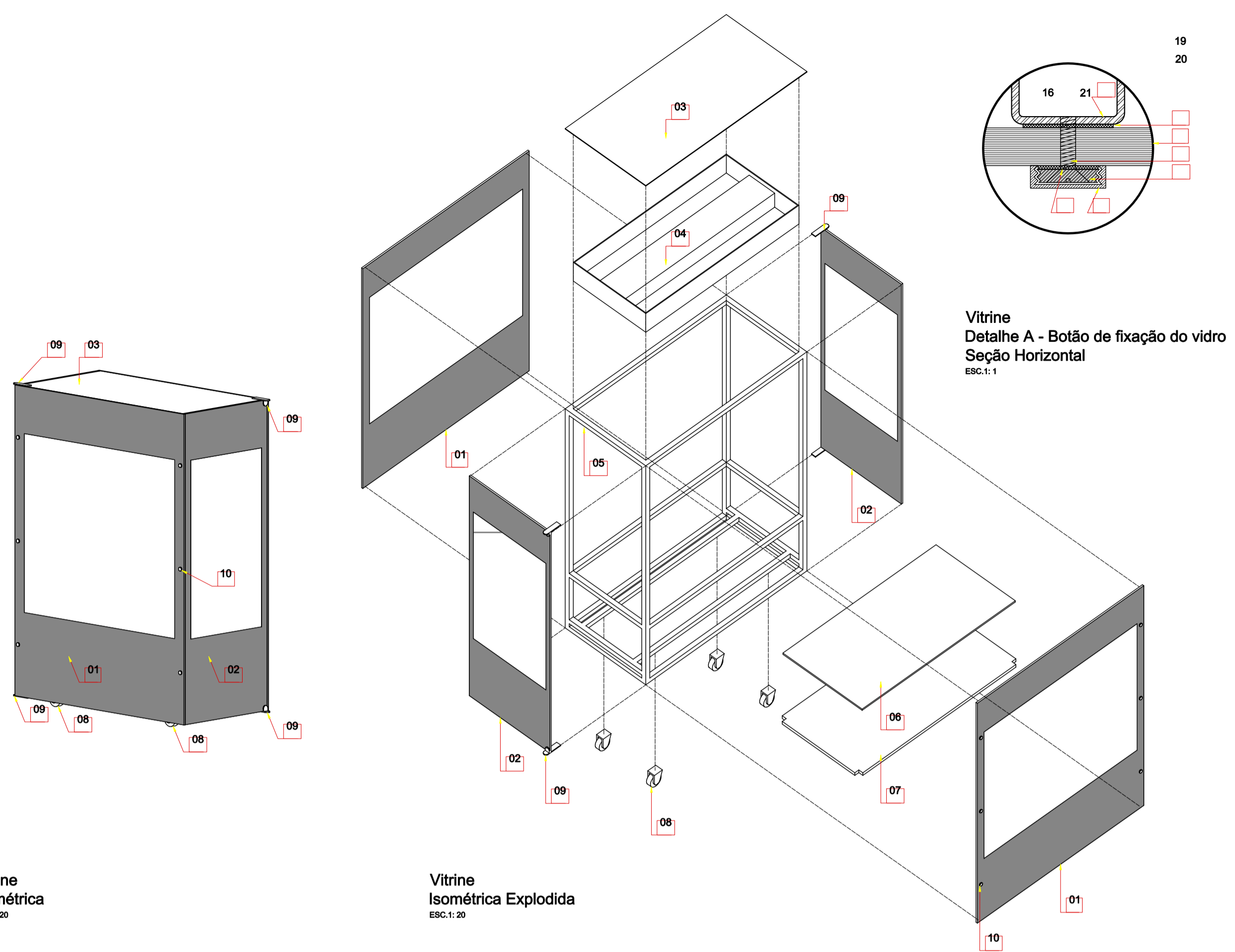
oficina 3 consultores associados
srtes 701 bl. 'o' n.110 sala 729
70340 000.brásilia.df.3380.2316
e-mail . oficina3@gmail.com

PROJETO DE MOBILIÁRIO
DETALHAMENTO
MOBILIÁRIO DAS COPAS C05 A C08

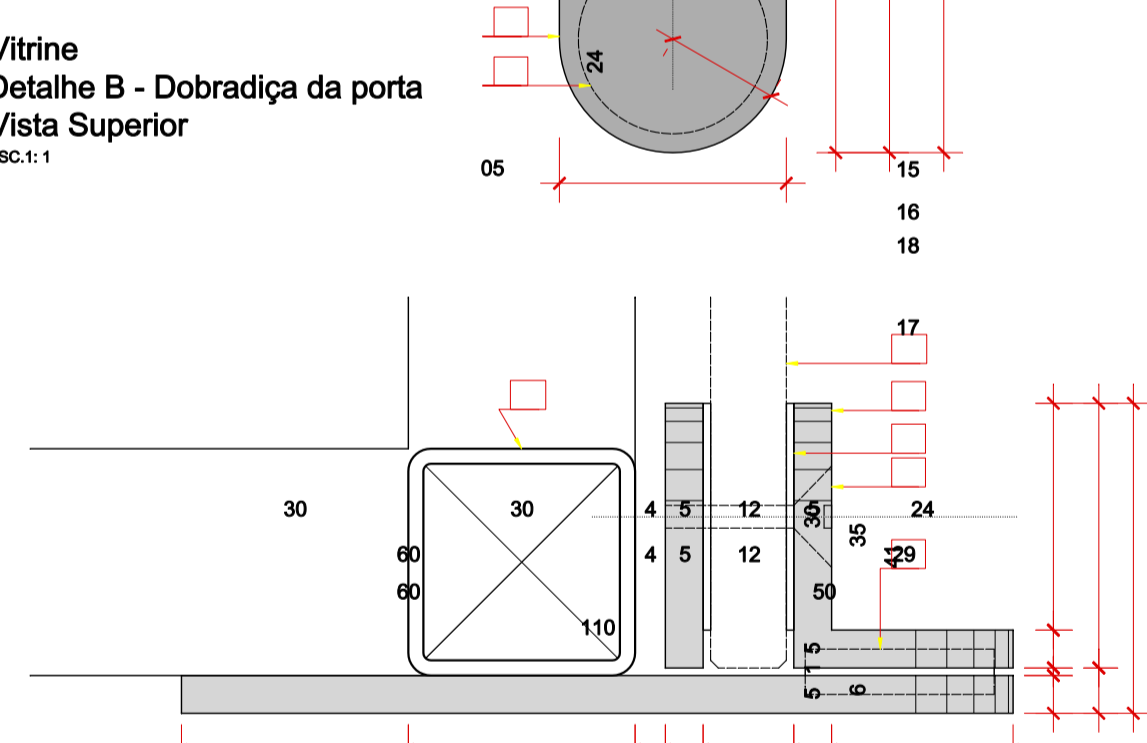
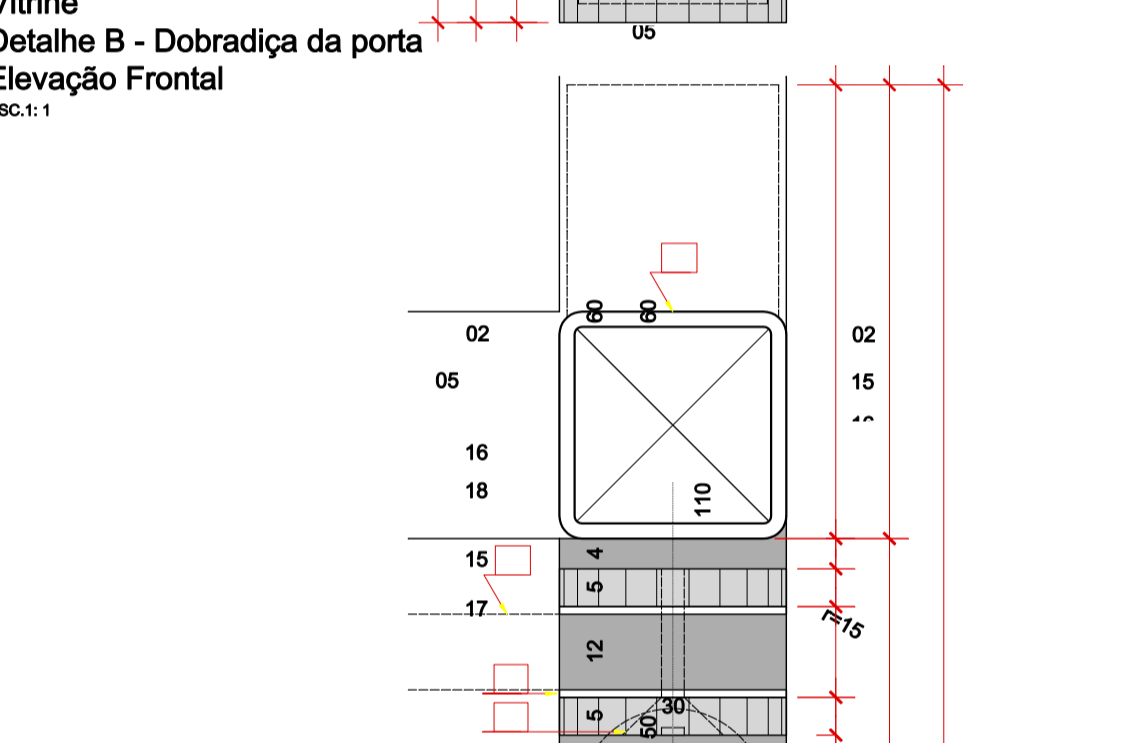
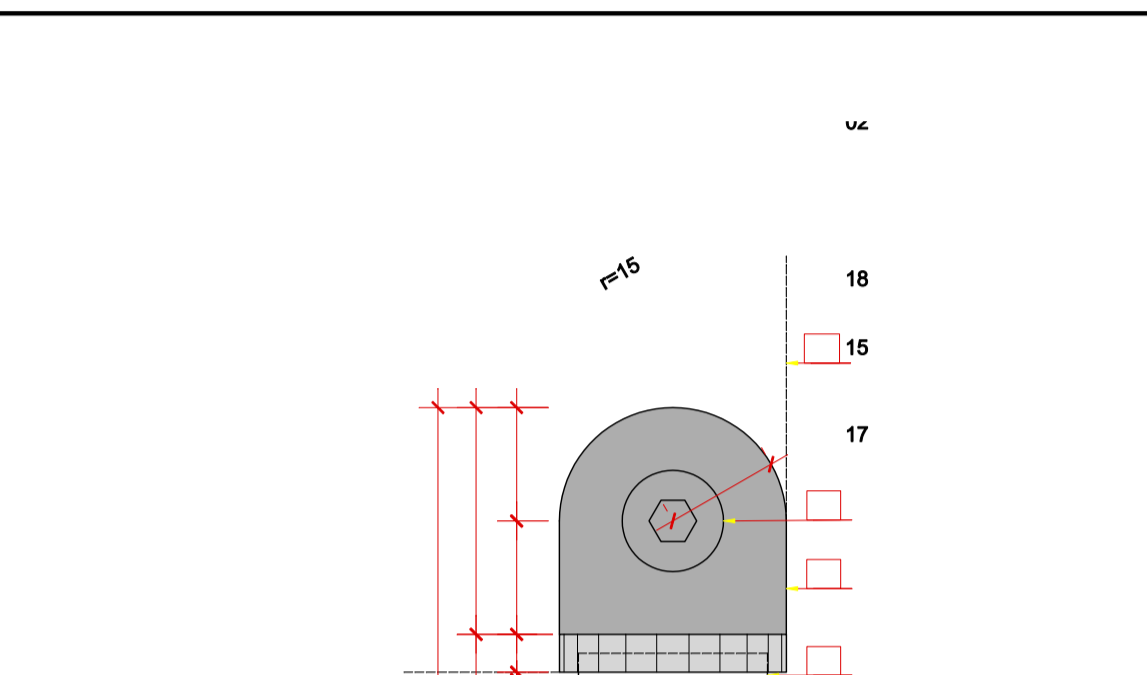
esc INDICADA dez.2008

Desenho: Danilo Matoso
0506-FHE-MOB-003-R00

MOB 03



- Legenda especificações**
1. Fechamento lateral de vidro temperado incolor e=10mm, silledo de preto conforme a elevação (cor cinza)
 2. Porta de vidro temperado incolor e=10mm, silledo de preto conforme a elevação (cor cinza)
 3. Fechamento superior removível em chapa metálica dobrada n.22 , acab. tinta eletrostática texturizada acetinada cor: preta.
 4. Fechamento superior fixo em chapa metálica dobrada n.22 , acab. tinta eletrostática texturizada acetinada cor: preta.
 5. Estrutura de metalon 30mmX30mm , acab. tinta eletrostática texturizada acetinada cor: preta.
 6. Prateleira removível de vidro temperado incolor e=10mm alfinada com jacarés
 7. Base removível de compensado e=20mm rev. fórmica texturizada cor: preta.
 8. Rodízio Schöppa com trava (apenas um deles) ref. GL 312 PN, ou similar.
 9. Dobradiça de chapa metálica e=5mm, acab. tinta eletrostática texturizada acetinada cor: preta. Ver Detalhe B abaixo.
 10. Botão de fixação do vidro à estrutura, acab. tinta eletrostática texturizada acetinada cor: preta. Ver Detalhe A ao lado.
 11. Trínco para vidro temperado cor: preta, marca Blindex ou similar.
 12. Plafon de embutir direcional para lâmpada diorética de 50W. Acab. Cor: preta.
 13. Lâmpada fluorescente de 20W, com bocais e reator eletrônico.
 14. Difusor de acrílico branco leitoso afim. ao fechamento de chapa dobrada
 15. Chapa de aço ou latão e=5mm, acab. tinta eletrostática acetinada cor: preta.
 16. Espaçador de cortiça ou silicone
 17. Rolamento embutido nas chapas
 18. Parafuso Allen de fixação do vidro
 19. Parafuso de fixação do vidro
 20. Rosca interna torneada
 21. Capuchinho rosqueado internamente, acab. tinta eletrostática acetinada cor: preta.



REVISÃO _____ DATA _____

EDIFÍCIO SEDE DA FUNDAÇÃO HABITACIONAL DO EXÉRCITO
Setor Militar Urbano - Brasília -DF

autores do projeto

Élcio Gomes da Silva CREA 8985/D DF
Newton Godoy CREA 6409/D DF
Filipe B. Monte Serrat CREA 12513/D DF
Danilo Matoso CREA 68846/D MG
Fabiano Sobreira CREA 23196/D PE
Daniel Lacerda CREA 12117/D DF

danilo matoso
élcio gomes
filipe monte serrat
newton godoy

oficina 3 consultores associados
srtes 701 bl. 'c' n.110 sala 729
70340 000.brásilia.df. 3380 2316
e-mail .oficina3@gmail.com

PROJETO DE ARQUITETURA
PROJETO EXECUTIVO
VITRINE EXPOSITORA

ARQ

esc INDICADA dez.2008 Desenho: Danilo Matoso

0506-FHE-ARQ-PE-000-VITRINE