

REVISÃO

DATA

EDIFÍCIO SEDE DA FUNDAÇÃO HABITACIONAL DO EXÉRCITO
Salar Militar Urbano - Brasília - DF

Autores do projeto

Élcio Gomes da Silva CREA 8985/D DF
Newton Godoy CREA 6409/D DF
Filipe B. Monte Serrat CREA 12513/D DF
Danilo Matoso CREA 68846/D MG
Fabiano Sobreira CREA 23196/D PE
Daniel Lacerda CREA 12117/D DF

Projeto de arquitetura
Projeto executivo
Junções J17 a J31

esc 1/1 jul/2006 colaboração Simone da Fonseca

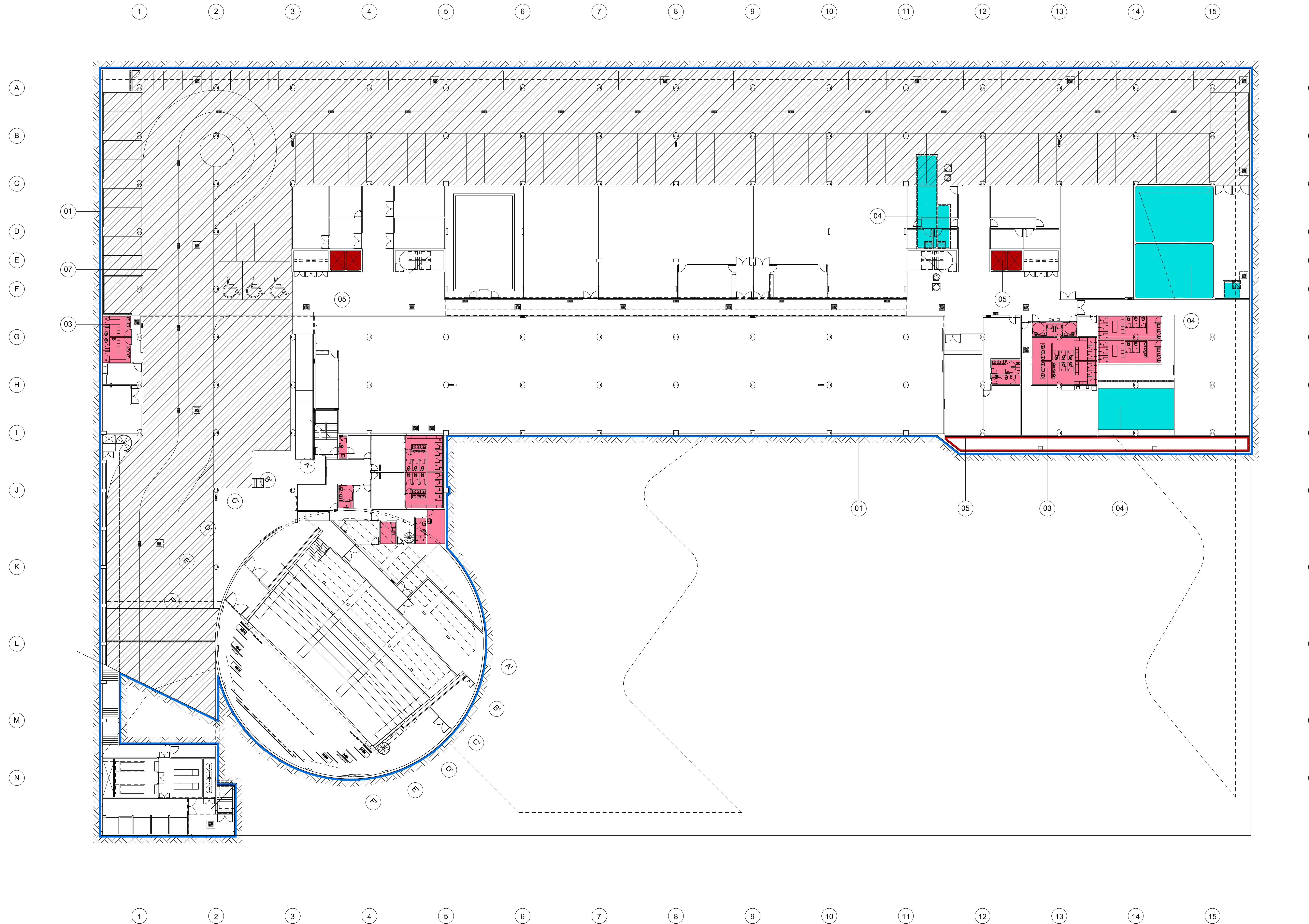
0506-FHE-ARQ-PE-000-DET-JUN-MAD-R00

ARQ 204

oficina 3 consultores associados
rua 701 bl. v. n. 110 sala 729
70340-000 Brasília, DF 3389 2318
e-mail: oficina3@gmail.com

LEGENDA DE SISTEMAS IMPERMEABILIZANTES

- 01 ■ DENVERMANTA ELASTIC - Tipo III 4 mm
 Regeneração
 DENVERMANTA PRIMER
 Cons. : 0,40 kg/m²
 DENVERMANTA ELASTIC - Tipo III 4 mm
 Cons. : área + 10%
 Camada Separadora (Fibra de Poliestere ou Papel Kraft)
 Proteção Mecânica
- 02 ■ DENVERMANTA ELASTIC AR - Tipo III 4 mm
 Regeneração
 DENVERMANTA PRIMER
 Cons. : 0,40 kg/m²
 DENVERMANTA ELASTIC AR - Tipo III 4 mm
 Cons. : área + 10%
 Camada Separadora (Fibra de Poliestere ou Papel Kraft)
 Proteção Mecânica
- 03 ■ IMPERMANTA 3 mm
 Regeneração
 IMPERMANTA PRIMER
 Cons. : 0,40 kg/m²
 IMPERMANTA 3 mm
 Cons. : área + 10%
 Camada Separadora (Fibra de Poliestere ou Papel Kraft)
 Proteção Mecânica
- 04 ■ DENVERTEC S40
 Preparação da Superfície
 DENVERTEC 100
 Cons. : 2,00 kg/m²
 DENVERTEC S40 ESTRUT. C/ TELA ND. DE POLIÉSTER
 Cons. : 3,50 kg/m²
- 05 ■ DENVERTEC 100
 Preparação da Superfície
 DENVERTEC 100
 Cons. : 4,00 kg/m²
- 06 ■ DENVER SOL TOP
 Tinta impermeabilizante, à base de resina acrílica, aplicada sobre laj. de concreto.
- 07 ▨ ÁREA C/ TRÂNSITO DE VEÍCULOS
 Camada Amortecedora
 Proteção Mecânica Armada (Tela Talon)



01 IMPERMEABILIZAÇÃO - PLANTA SUBSOLO
 ESCALA: 1:200
 NÍVEL: -4,00m

REVISÃO _____ DATA _____

EDIFÍCIO SEDE DA FUNDAÇÃO HABITACIONAL DO EXERCITO
 Salar Militar Urbano - Brasília - DF

Autores do projeto
 Elcio Gomes da Silva CREA 8985/D DF
 Newton Godoy CREA 6409/D DF
 Filipe B. Monte Serrat CREA 12513/D DF
 Danilo Matoso CREA 68846/D MG
 Fabiano Sobreira CREA 23196/D PE
 Daniel Lacerda CREA 12117/D DF

Projeto executivo
 Danilo Matoso
 Elcio Gomes
 Fabiano Sobreira
 Newton Godoy

Oficina 3 consultores associados
 s/nº 701 bl. V' n.º 110 sala 729
 70340-000 Brasília, DF 3389 2318
 e-mail: oficina3@gmail.com

PROJETO DE ARQUITETURA
 PROJETO EXECUTIVO
 Impermeabilização - Planta Subsolo

esc 1/200 julho/2006 colaboração Helvio Franco

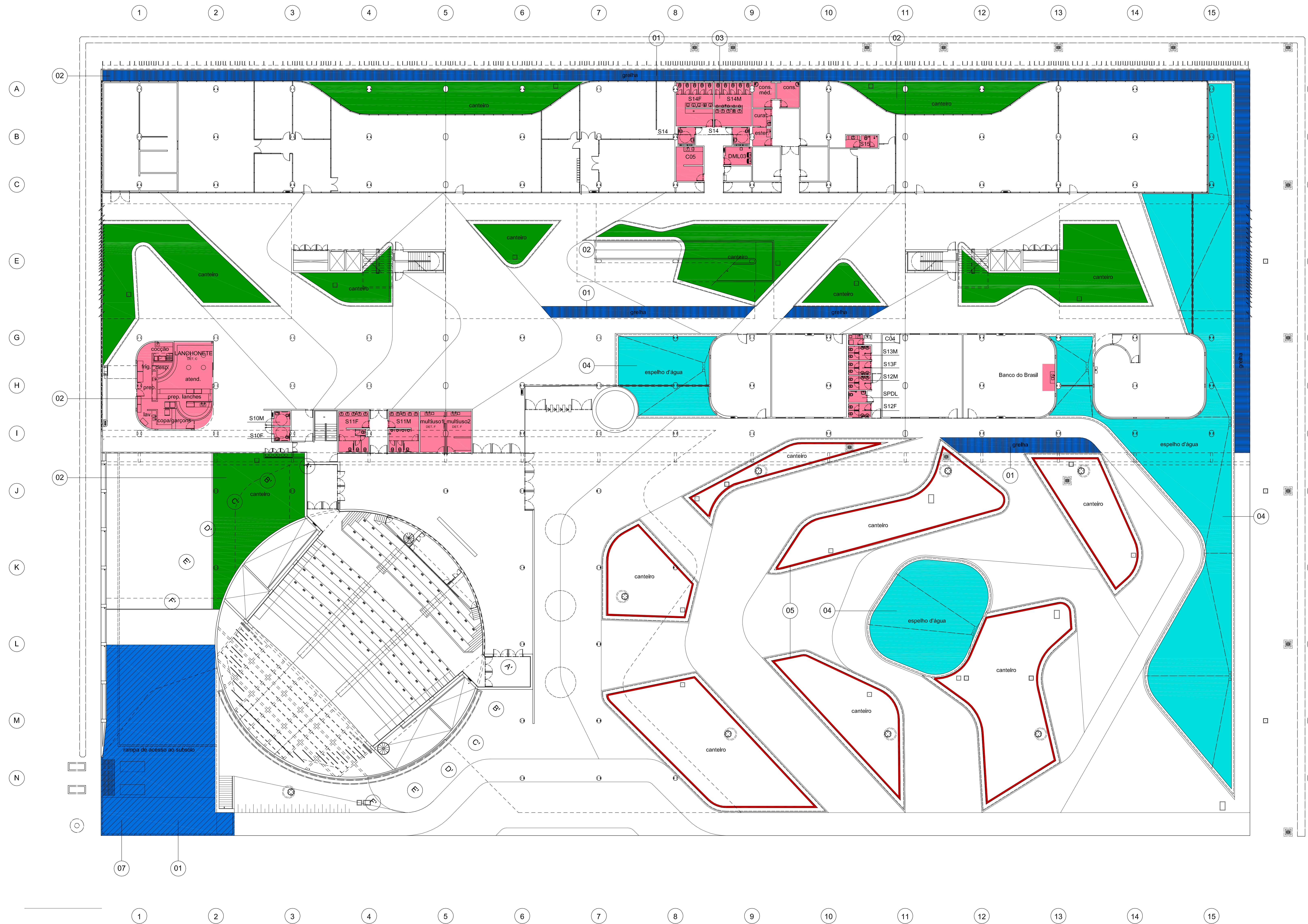
ARQ 205
 0506-FHE-ARQ-PE-205-IMP-01P-200-R00

LEGENDA DE SISTEMAS IMPERMEABILIZANTES

- 01 ■ DENVERMANTA ELASTIC - Tipo III 4 mm
 Regeneração
 DENVERMANTA PRIMER
 Cons. : 0,40 l/m²
 DENVERMANTA ELASTIC - Tipo III 4 mm
 Cons. : área + 10%
 Camada Separadora (Fibra de Poliéster ou Papel Kraft)
 Proteção Mecânica
- 02 ■ DENVERMANTA ELASTIC AR - Tipo III 4 mm
 Regeneração
 DENVERMANTA PRIMER
 Cons. : 0,40 l/m²
 DENVERMANTA ELASTIC AR - Tipo III 4 mm
 Cons. : área + 10%
 Camada Separadora (Fibra de Poliéster ou Papel Kraft)
 Proteção Mecânica
- 03 ■ IMPERMANTA 3 mm
 Regeneração
 IMPERMANTA PRIMER
 Cons. : 0,40 l/m²
 IMPERMANTA 3 mm
 Cons. : área + 10%
 Camada Separadora (Fibra de Poliéster ou Papel Kraft)
 Proteção Mecânica
- 04 ■ DENVERTEC S40
 Preparação da Superfície
 DENVERTEC 100
 Cons. : 2,00 kg/m²
 DENVERTEC S40 ESTRUT. C/ TELA ND. DE POLIÉSTER
 Cons. : 3,50 kg/m²
 Proteção Mecânica (Pneu)
- 05 ■ DENVERTEC 100
 Preparação da Superfície
 DENVERTEC 100
 Cons. : 4,00 kg/m²
- 06 ■ DENVERSOL TOP
 Tinta impermeabilizante, à base de resina acrílica, aplicada sobre tij. de concreto.
- 07 ■ ÁREA C/ TRÁNSITO DE VEÍCULOS
 Camada Antiderrapante
 Proteção Mecânica Armada (Tela Talco)

NOTAS

1 - Toda a laje de piso do térreo, correspondente à cobertura do subsolo, deverá ser impermeabilizada com DENVERMANTA 3mm sobre o enchimento previsto.



01 IMPERMEABILIZAÇÃO - PLANTA TÉRREO
 ESCALA: 1:200
 NIVEL: 0,00m

REVISÃO DATA

EDIFÍCIO SEDE DA FUNDAÇÃO HABITACIONAL DO EXÉRCITO
 Setor Militar Urbano - Brasília - DF

Autores do projeto
 Élcio Gomes da Silva CREA 8985/D DF
 Newton Godoy CREA 6409/D DF
 Filipe B. Monte Serrat CREA 12513/D DF
 Danilo Matoso CREA 68846/D MG
 Fabiano Sobreira CREA 23196/D PE
 Daniel Lacerda CREA 12117/D DF

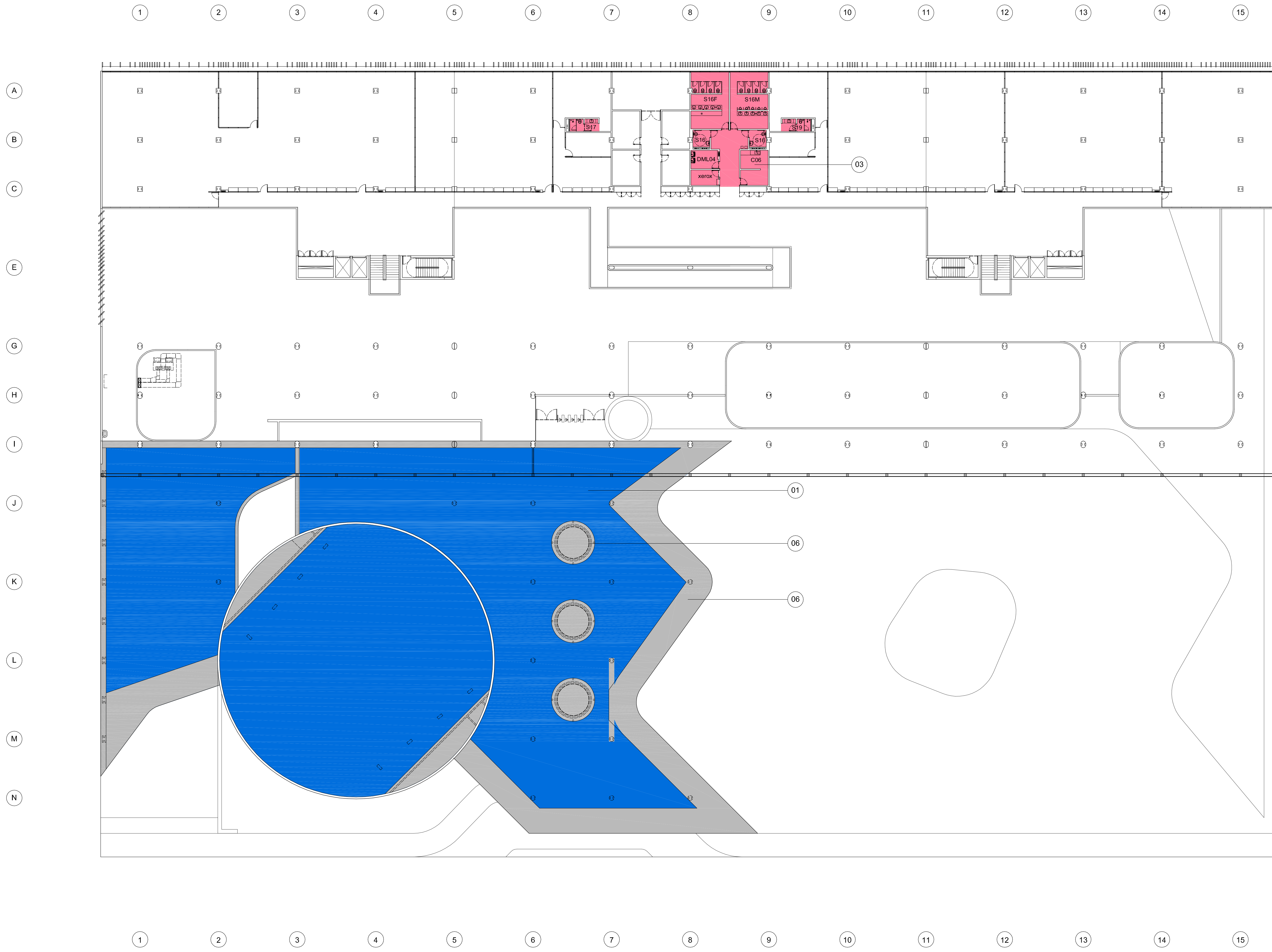
danilo matoso
 élcio gomes
 fabiano sobreira
 newton godoy
 oficina 3 consultores associados
 srta 701 bl. 'o' n.110 sala 729
 70340-000 Brasília, DF 3380 2316
 e-mail: oficina3@gmail.com

PROJETO DE ARQUITETURA
 PROJETO EXECUTIVO
 Impermeabilização - Planta Térreo
 esc 1/200 julho/2006 colaboração Hélio Franco
 ARQ 206
 0506-FHE-ARQ-PE-206-IMP-02P-200-R00

LEGENDA DE SISTEMAS IMPERMEABILIZANTES

- 01 DENVERMANTA ELASTIC - Tipo III 4 mm
 Regularização
 DENVERMANTA PRIMER
 Cons. : 0,40 l/m²
 DENVERMANTA ELASTIC - Tipo III 4 mm
 Cons. : área + 10%
 Camada Separadora (Fibra de Poliéster ou Papel Kraft)
 Proteção Mecânica
- 02 DENVERMANTA ELASTIC AR - Tipo III 4 mm
 Regularização
 DENVERMANTA PRIMER
 Cons. : 0,40 l/m²
 DENVERMANTA ELASTIC AR - Tipo III 4 mm
 Cons. : área + 10%
 Camada Separadora (Fibra de Poliéster ou Papel Kraft)
 Proteção Mecânica
- 03 IMPERMANTA 3 mm
 Regularização
 IMPERMANTA PRIMER
 Cons. : 0,40 l/m²
 IMPERMANTA 3 mm
 Cons. : área + 10%
 Camada Separadora (Fibra de Poliéster ou Papel Kraft)
 Proteção Mecânica
- 04 DENVERTEC 540
 Preparação da Superfície
 DENVERTEC 100
 Cons. : 2,00 kg/m²
 DENVERTEC 540 ESTRUT. C/ TELA IND. DE POLIÉSTER
 Cons. : 3,50 kg/m²
 Proteção Mecânica (Pne)
- 05 DENVERTEC 100
 Preparação da Superfície
 DENVERTEC 100
 Cons. : 4,00 kg/m²
- 06 DENVERSOL TOP
 Tinta impermeabilizante, à base de resina acrílica, aplicada sobre tij. de concreto.
- 07 ÁREA C/ TRÂNSITO DE VEÍCULOS
 Camada Amortecedora
 Proteção Mecânica Armada (Tela Fibras)

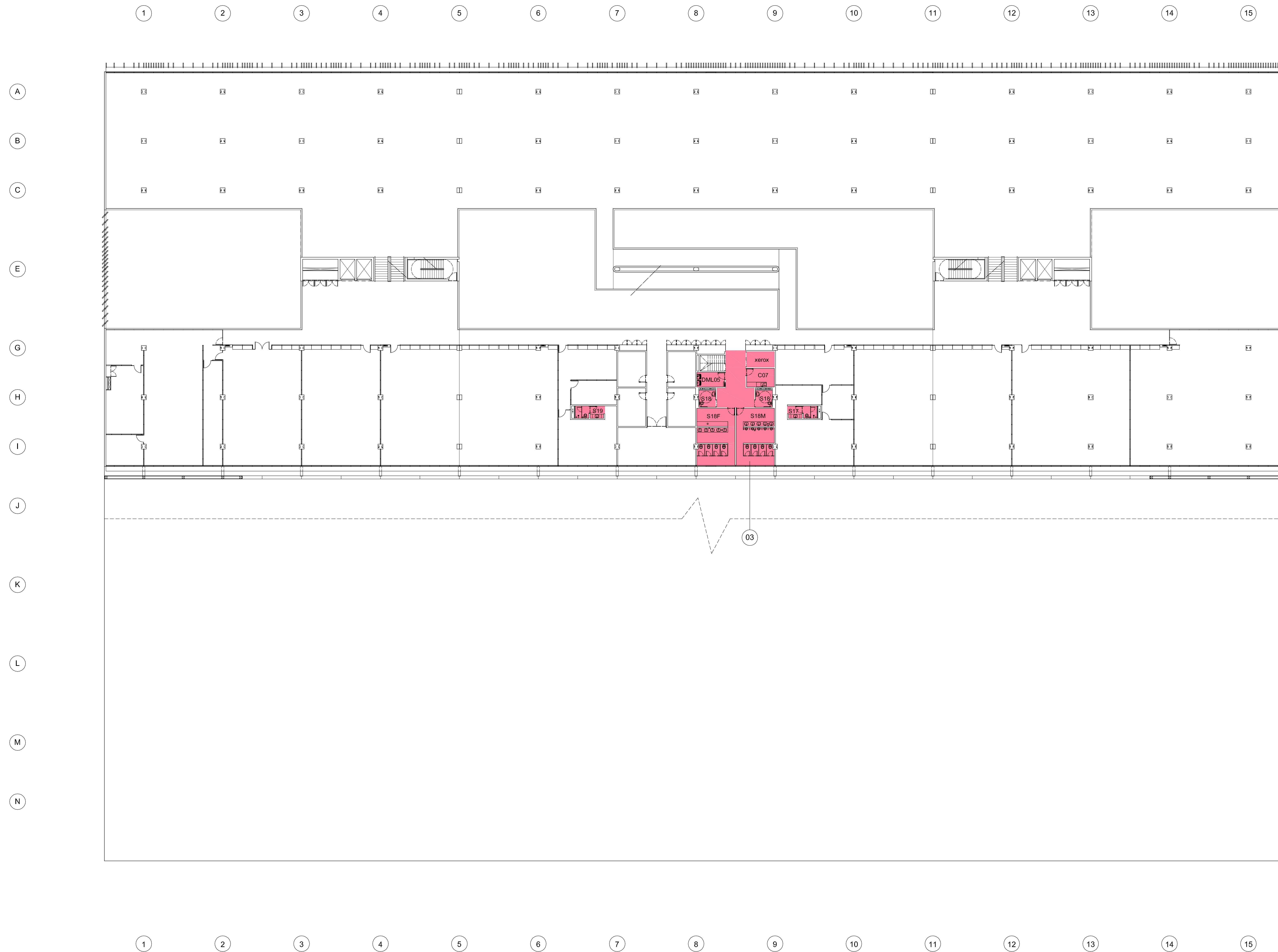
NOTAS
 1 - Toda a laje de piso do térreo, correspondente à cobertura do subsolo, deverá ser impermeabilizada com DENVERMANTA 3mm antes da execução do enchimento previsto.



LEGENDA DE SISTEMAS IMPERMEABILIZANTES

- 01 DENVERMANTA ELASTIC - Tipo III 4 mm
 Regularização
 DENVERMANTA PRIMER
 Cont.: 0,40 l/m²
 DENVERMANTA ELASTIC - Tipo III 4 mm
 Cont.: área + 10%
 Camada Separadora (Fibra de Poliéster ou Papel Kraft)
 Proteção Mecânica
- 02 DENVERMANTA ELASTIC AR - Tipo III 4 mm
 Regularização
 DENVERMANTA PRIMER
 Cont.: 0,40 l/m²
 DENVERMANTA ELASTIC AR - Tipo III 4 mm
 Cont.: área + 10%
 Camada Separadora (Fibra de Poliéster ou Papel Kraft)
 Proteção Mecânica
- 03 IMPERMANTA 3 mm
 Regularização
 IMPERMANTA PRIMER
 Cont.: 0,40 l/m²
 IMPERMANTA 3 mm
 Cont.: área + 10%
 Camada Separadora (Fibra de Poliéster ou Papel Kraft)
 Proteção Mecânica
- 04 DENVERTEC 540
 Preparação da Superfície
 DENVERTEC 100
 Cont.: 2,00 kg/m²
 DENVERTEC 540 ESTRUT. C. TELA IND. DE POLIÉSTER
 Cont.: 3,50 kg/m²
 Proteção Mecânica (Pne)
- 05 DENVERTEC 100
 Preparação da Superfície
 DENVERTEC 100
 Cont.: 4,00 kg/m²
- 06 DENVER SOL TOP
 Tinta impermeabilizante, à base de resina acrílica, aplicada sobre laje de concreto.
- 07 ÁREA C/ TRÂNSITO DE VEÍCULOS
 Camada Amortecedora
 Proteção Mecânica Armada (Tela Teflon)

NOTAS
 1 - Toda a laje de piso do térreo, correspondente à cobertura do subsolo, deverá ser impermeabilizada com DENVERMANTA 3mm antes da execução do enchimento previsto.



01 IMPERMEABILIZAÇÃO - PLANTA PAVIMENTO INTERMEDIÁRIO

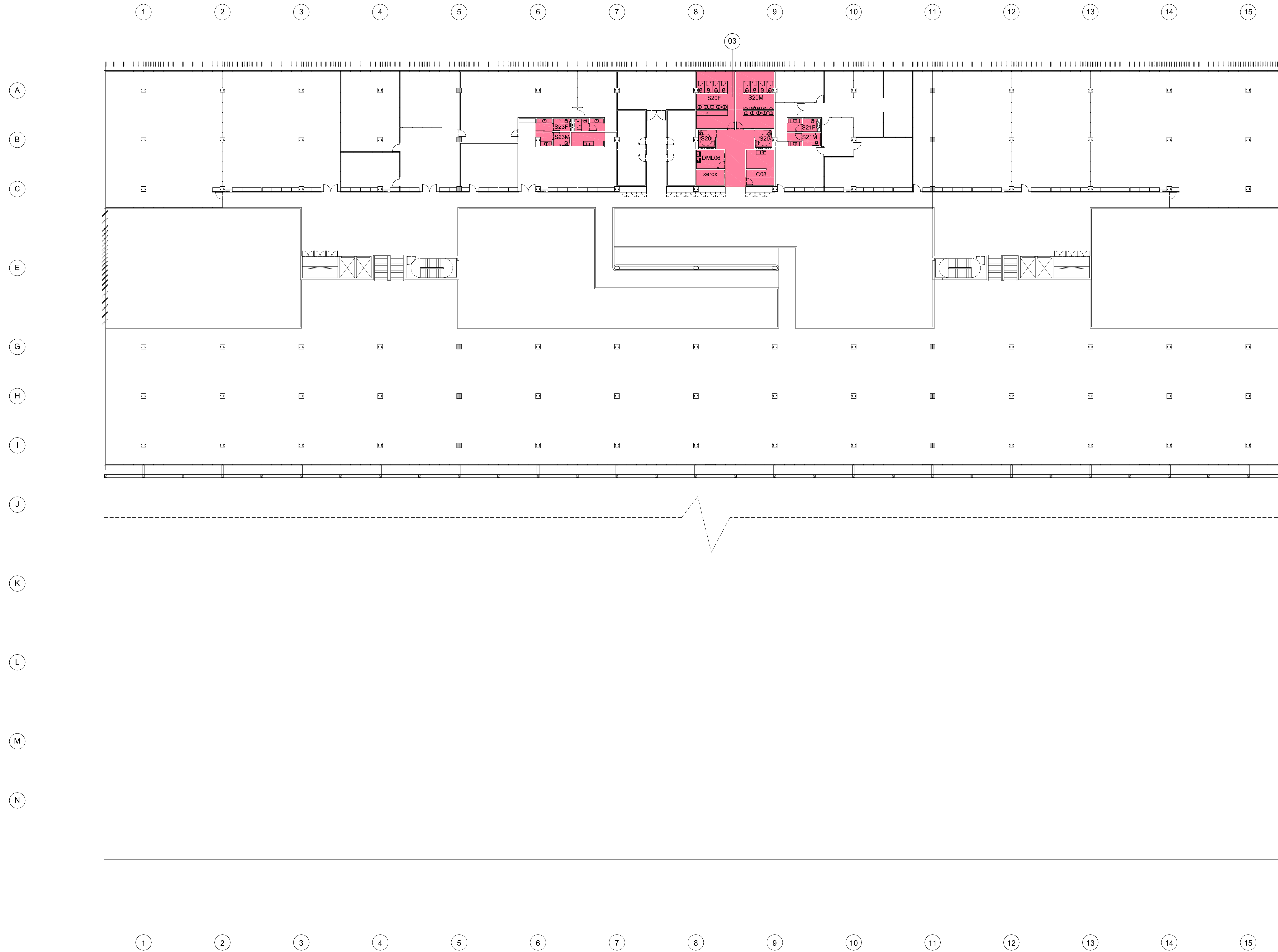
ESCALA: 1:500
 NÍVEL: +6,00m

<p>REVISÃO</p> <p>EDIFÍCIO SEDE DA FUNDAÇÃO HABITACIONAL DO EXÉRCITO Setor Militar Urbano - Brasília - DF</p> <p>autores do projeto</p> <p>Élcio Gomes da Silva CREA 8985/D DF Newton Godoy CREA 6409/D DF Filipe B. Monte Serrat CREA 12513/D DF Danilo Matoso CREA 68846/D MG Fabiano Sobrelra CREA 23196/D PE Daniel Lacerda CREA 12117/D DF</p>	<p>DATA</p> <div style="border: 1px solid black; padding: 5px; width: fit-content; margin: 0 auto;"> <p>danilo matoso filipe monte serrat newton godoy</p> </div> <p>oficina 3 consultores associados sruvs 701 bl. 'o' n.110 sala 729 70340-000 Brasília, DF. 3380 2316 e-mail: oficina3@gmail.com</p>
<p>PROJETO DE ARQUITETURA PROJETO EXECUTIVO Impermeabilização - Planta Pavimento Intermediário</p>	
esc. 1/200 julho/2006 colaboração Helvio Franco	ARQ 208

LEGENDA DE SISTEMAS IMPERMEABILIZANTES

- 01 DENVERMANTA ELASTIC - Tipo III 4 mm
 Regeneração
 DENVERMANTA PRIMER
 Cons. : 0,40 l/m²
 DENVERMANTA ELASTIC - Tipo III 4 mm
 Cons. : área + 10%
 Camada Separadora (Fibra de Poliestireno ou Papel Kraft)
 Proteção Mecânica
- 02 DENVERMANTA ELASTIC AR - Tipo III 4 mm
 Regeneração
 DENVERMANTA PRIMER
 Cons. : 0,40 l/m²
 DENVERMANTA ELASTIC AR - Tipo III 4 mm
 Cons. : área + 10%
 Camada Separadora (Fibra de Poliestireno ou Papel Kraft)
 Proteção Mecânica
- 03 IMPERMANTA 3 mm
 Regeneração
 IMPERMANTA PRIMER
 Cons. : 0,40 l/m²
 IMPERMANTA 3 mm
 Cons. : área + 10%
 Camada Separadora (Fibra de Poliestireno ou Papel Kraft)
 Proteção Mecânica
- 04 DENVERTEC 540
 Preparação da Superfície
 DENVERTEC 100
 Cons. : 2,00 kg/m²
 DENVERTEC 540 ESTRUÇ. C/ TELA IND. DE POLIÉSTER
 Cons. : 3,50 kg/m²
 Proteção Mecânica (Pneu)
- 05 DENVERTEC 100
 Preparação da Superfície
 DENVERTEC 100
 Cons. : 4,00 kg/m²
- 06 DENVERSOL TOP
 Tinta impermeabilizante, à base de resina acrílica, aplicada sobre laje de concreto.
- 07 ÁREA C/ TRÂNSITO DE VEÍCULOS
 Camada Amortecedora
 Proteção Mecânica Armada (Tela Teflon)

NOTAS
 1 - Toda a laje de piso do térreo, correspondente à cobertura do subsolo, deverá ser impermeabilizada com DENVERMANTA 3mm antes da execução do acabamento previsto.



01 IMPERMEABILIZAÇÃO - PLANTA TERCEIRO PAVIMENTO
 ESCALA: 1:200
 NÍVEL: +5,00m

REVISÃO _____ DATA _____

EDIFÍCIO SEDE DA FUNDAÇÃO HABITACIONAL DO EXÉRCITO
 Setor Militar Urbano - Brasília - DF

Autores do projeto
 Elcio Gomes da Silva CREA 6985/D DF
 Newton Godoy CREA 6409/D DF
 Filipe B. Monte Serrat CREA 12513/D DF
 Danilo Matoso CREA 68846/D MG
 Fabiano Sobreira CREA 23196/D PE
 Daniel Lacerda CREA 12117/D DF

Oficina 3 consultores associados
 escritório
 70340-000 Brasília, DF, 3380-2318
 e-mail: oficina3@gmail.com

PROJETO DE ARQUITETURA
 PROJETO EXECUTIVO
 Impermeabilização - Planta Terceiro Pavimento
 esc: 1/200 julho/2006 colaboração Helvio Franco

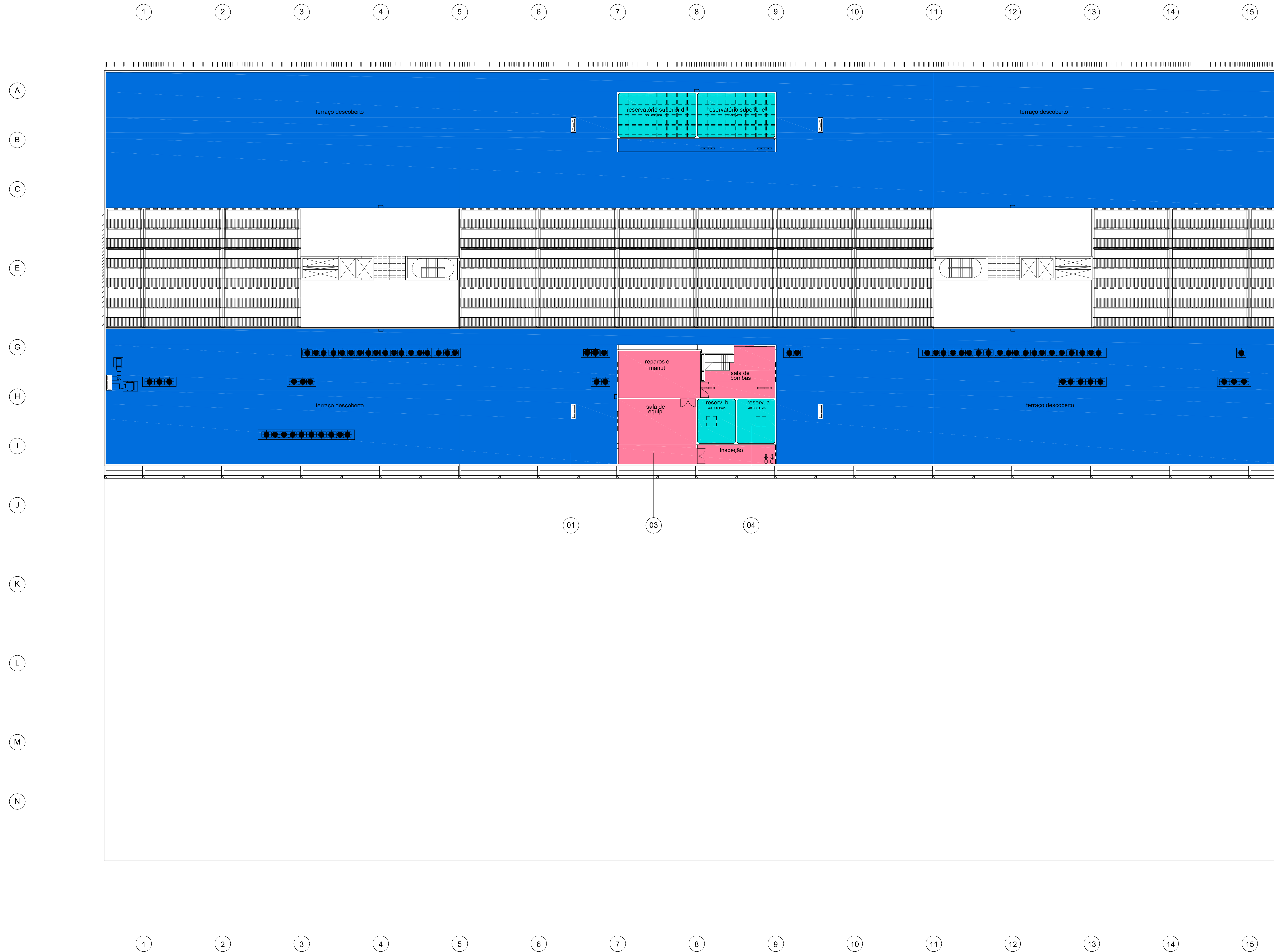
ARQ 209
 0506-FHE-ARQ-PE-209-IMP-05P-200-R00

LEGENDA DE SISTEMAS IMPERMEABILIZANTES

- 01 DENVERMANTA ELASTIC - Tipo III 4 mm
 Regularização
 DENVERMANTA PRIMER
 Cons. : 0,40 l/m²
 DENVERMANTA ELASTIC - Tipo III 4 mm
 Cons. : área + 10%
 Camada Separadora (Fibra de Poliestireno ou Papel Kraft)
 Proteção Mecânica
- 02 DENVERMANTA ELASTIC AR - Tipo III 4 mm
 Regularização
 DENVERMANTA PRIMER
 Cons. : 0,40 l/m²
 DENVERMANTA ELASTIC AR - Tipo III 4 mm
 Cons. : área + 10%
 Camada Separadora (Fibra de Poliestireno ou Papel Kraft)
 Proteção Mecânica
- 03 IMPERMANTA 3 mm
 Regularização
 IMPERMANTA PRIMER
 Cons. : 0,40 l/m²
 IMPERMANTA 3 mm
 Cons. : área + 10%
 Camada Separadora (Fibra de Poliestireno ou Papel Kraft)
 Proteção Mecânica
- 04 DENVERTEC 540
 Preparação da Superfície
 DENVERTEC 100
 Cons. : 2,00 kg/m²
 DENVERTEC 540 ESTRUT. C/ TELA IND. DE POLIESTER
 Cons. : 3,50 kg/m²
 Proteção Mecânica (Pneu)
- 05 DENVERTEC 100
 Preparação da Superfície
 DENVERTEC 100
 Cons. : 4,00 kg/m²
- 06 DENVERSOL TOP
 Tinta impermeabilizante, à base de resina acrílica, aplicada sobre laje de concreto.
- 07 ÁREA C/ TRÂNSITO DE VEÍCULOS
 Camada Armadora
 Proteção Mecânica Armada (Tela Talon)

NOTAS

1 - Toda a laje de piso do térreo, correspondente à cobertura do subsolo, deverá ser impermeabilizada com DENVERMANTA 3mm antes da execução de enchimento previsto.



01 IMPERMEABILIZAÇÃO - PLANTA PAVIMENTO TÉCNICO
 ESCALA: 1/200
 NÍVEL: +10,00m

REVISÃO DATA

EDIFÍCIO SEDE DA FUNDAÇÃO HABITACIONAL DO EXÉRCITO
 Setor Militar Urbano - Brasília - DF

autores do projeto

Élcio Gomes da Silva CREA 8985/D DF
 Newton Godoy CREA 6409/D DF
 Filipe B. Monte Serrat CREA 12513/D DF
 Danilo Matoso CREA 68846/D MG
 Fabiano Sobreira CREA 23196/D PE
 Daniel Lacerda CREA 12117/D DF

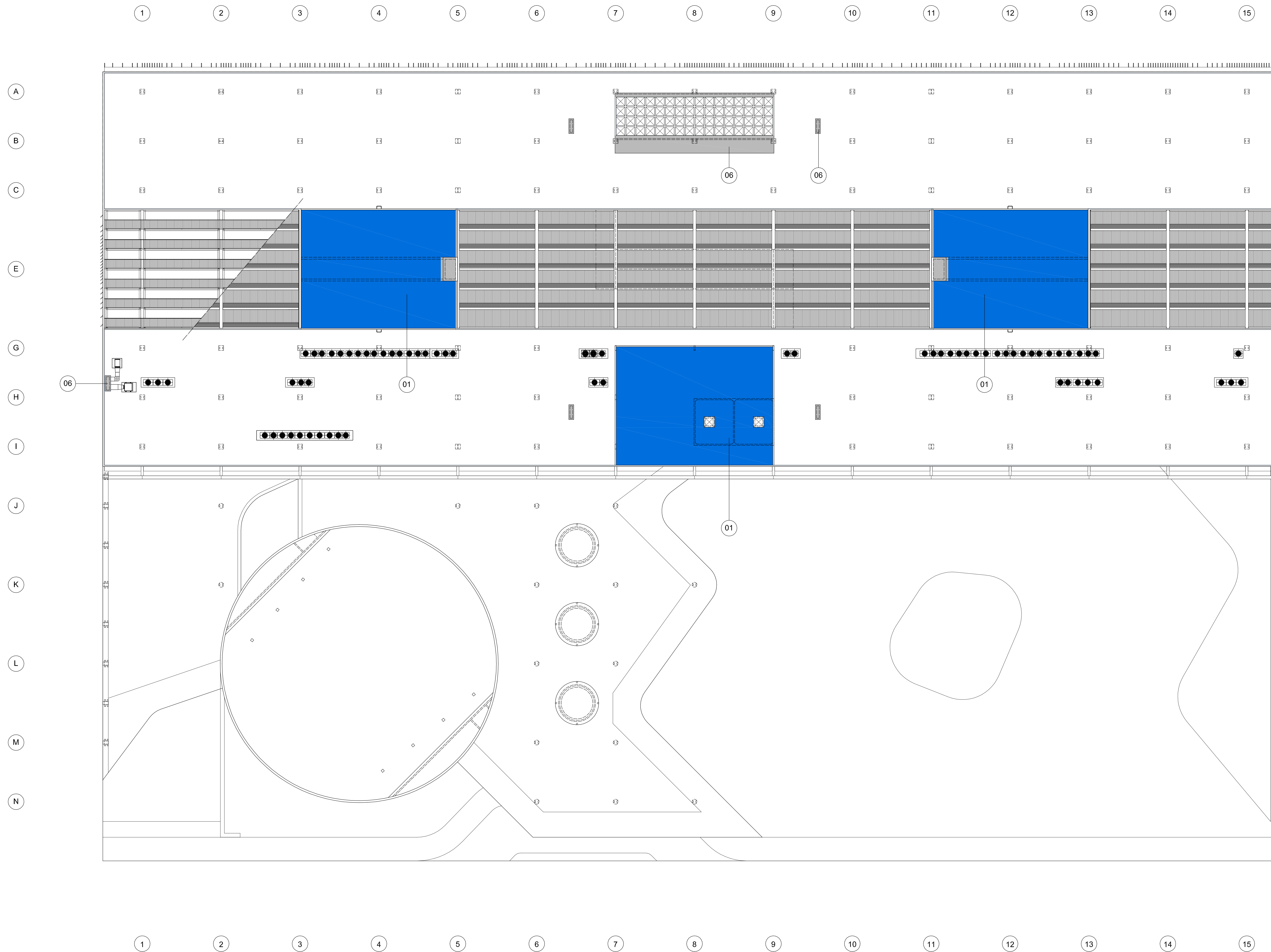
danilo matoso
 filipe b. monte serrat
 newton godoy
 oficina 3 consultores associados
 av. 701 bl. 'c' n. 110 sala 729
 70340-000 Brasília, DF 3380 2316
 e-mail: oficina3@gmail.com

PROJETO DE ARQUITETURA
 PROJETO EXECUTIVO
 Impermeabilização - Planta Pavimento Técnico
 esc. 1/200 julho/2006 colaboração Hélio Franco
 ARQ 210
 0506-FHE-ARQ-PE-210-IMP-06P-200-R00

LEGENDA DE SISTEMAS IMPERMEABILIZANTES

- 01 DENVERMANTA ELASTIC - Tipo III 4 mm
 Regeneração
 DENVERMANTA PRIMER
 Cons: 0,40 kg/m²
 DENVERMANTA ELASTIC - Tipo III 4 mm
 Cons: área + 10%
 Camada Separadora (Fibra de Poliéster ou Papel Kraft)
 Proteção Mecânica
- 02 DENVERMANTA ELASTIC AR - Tipo III 4 mm
 Regeneração
 DENVERMANTA PRIMER
 Cons: 0,40 kg/m²
 DENVERMANTA ELASTIC AR - Tipo III 4 mm
 Cons: área + 10%
 Camada Separadora (Fibra de Poliéster ou Papel Kraft)
 Proteção Mecânica
- 03 IMPERMANTA 3 mm
 Regeneração
 IMPERMANTA PRIMER
 Cons: 0,40 kg/m²
 IMPERMANTA 3 mm
 Cons: área + 10%
 Camada Separadora (Fibra de Poliéster ou Papel Kraft)
 Proteção Mecânica
- 04 DENVERTEC 540
 Preparação da Superfície
 DENVERTEC 100
 Cons: 2,00 kg/m²
 DENVERTEC 540 ESTRUT. C/ TELA IND. DE POLIÉSTER
 Cons: 3,50 kg/m²
 Proteção Mecânica (Pneu)
- 05 DENVERTEC 100
 Preparação da Superfície
 DENVERTEC 100
 Cons: 4,00 kg/m²
- 06 DENVERSOL TOP
 Tinta impermeabilizante, à base de resina acrílica, aplicada sobre tij. de concreto.
- 07 ÁREA C/ TRÂNSITO DE VEÍCULOS
 Camada Armadora
 Proteção Mecânica Armada (Tela Talco)

NOTAS
 1 - Toda a laje de piso de terraço, correspondente à cobertura do subsolo, deverá ser impermeabilizada com DENVERMANTA 3mm antes da execução do acabamento previsto.



01 IMPERMEABILIZAÇÃO - COBERTURA
 ESCALA: 1:200

REVISÃO _____ DATA _____

EDIFÍCIO SEDE DA FUNDAÇÃO HABITACIONAL DO EXÉRCITO
 Setor Militar Urbano - Brasília - DF

autores do projeto
 Elcio Gomes da Silva CREA 8985/D DF
 Newton Godoy CREA 6409/D DF
 Filipe B. Monte Serrat CREA 12513/D DF
 Danilo Matoso CREA 68846/D MG
 Fabiano Sobreira CREA 23196/D PE
 Daniel Lacerda CREA 12117/D DF

oficina 3 consultores associados
 sílvia 701 bl. 'c' n.110 sala 729
 70340-000 Brasília, DF, 3380-2316
 e-mail: oficina3@gmail.com

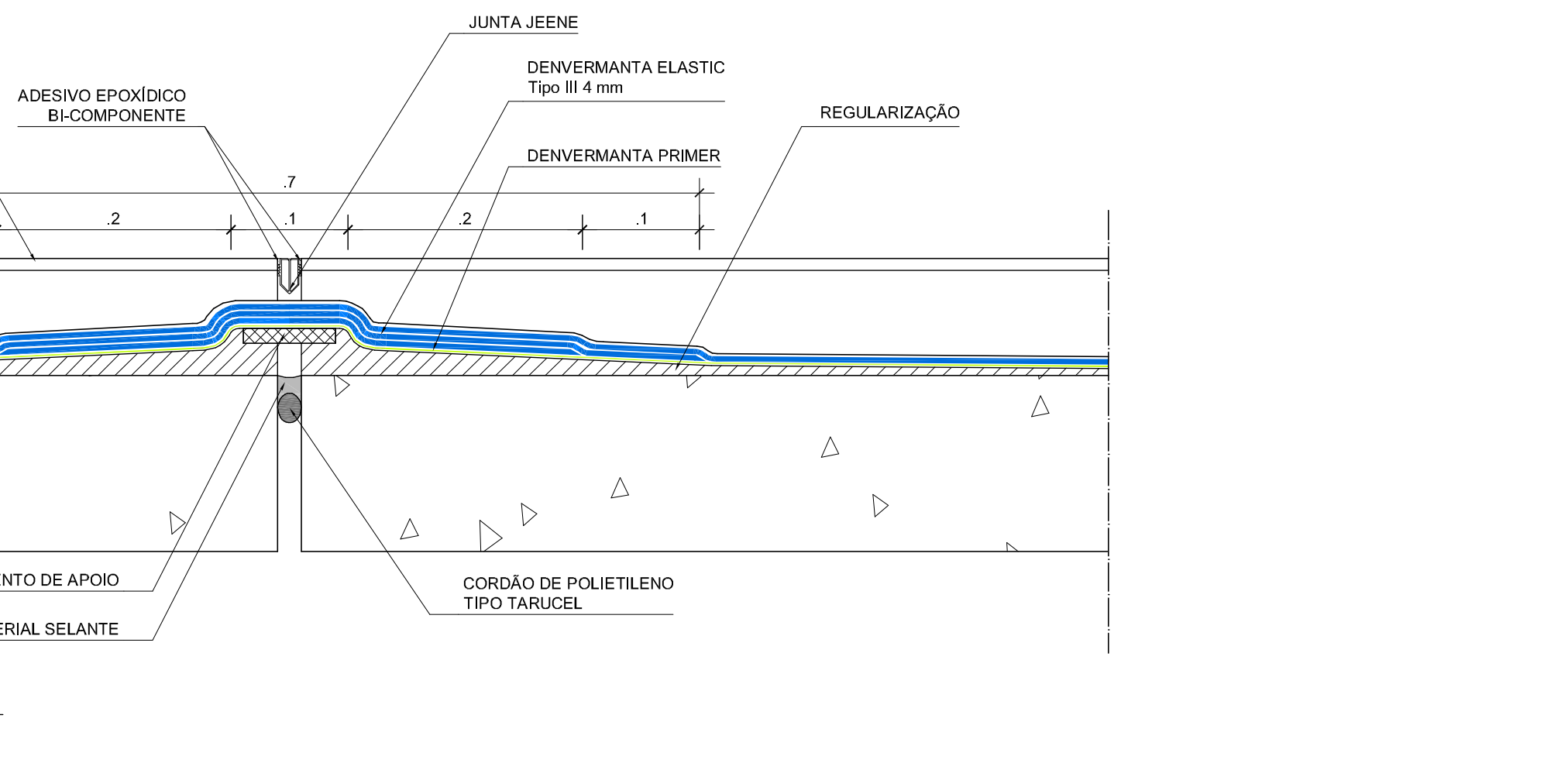
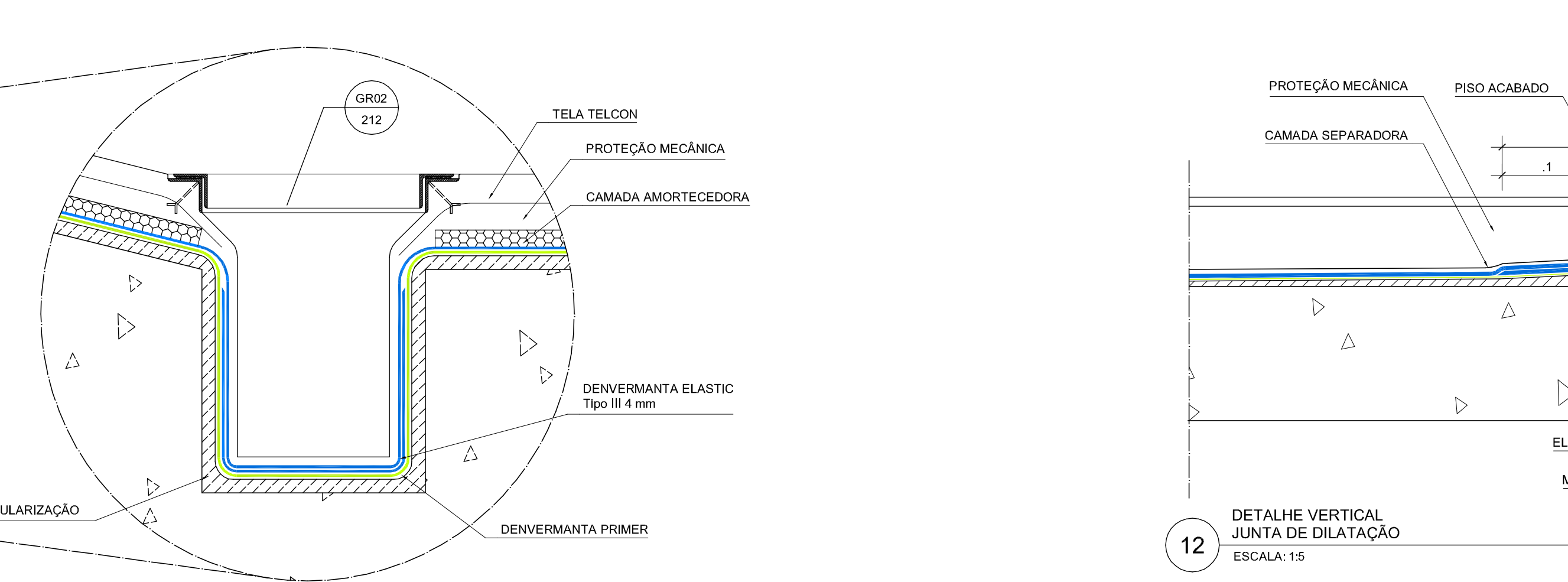
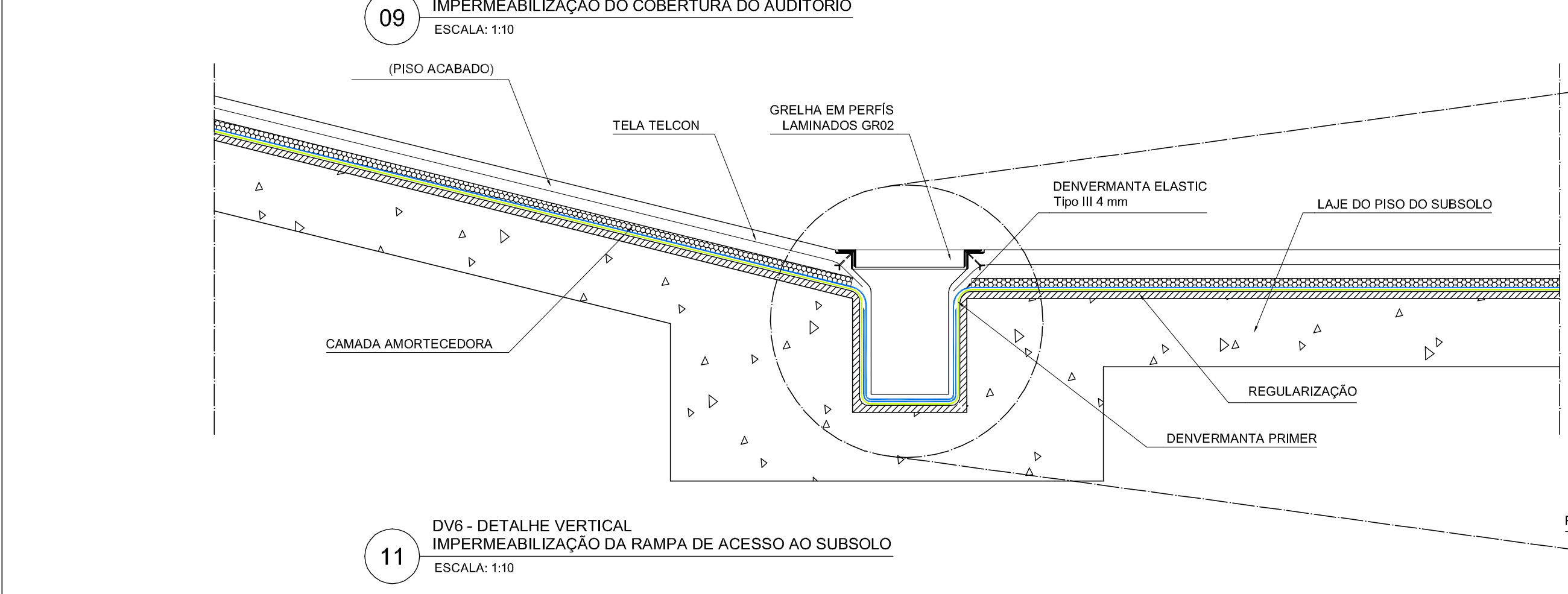
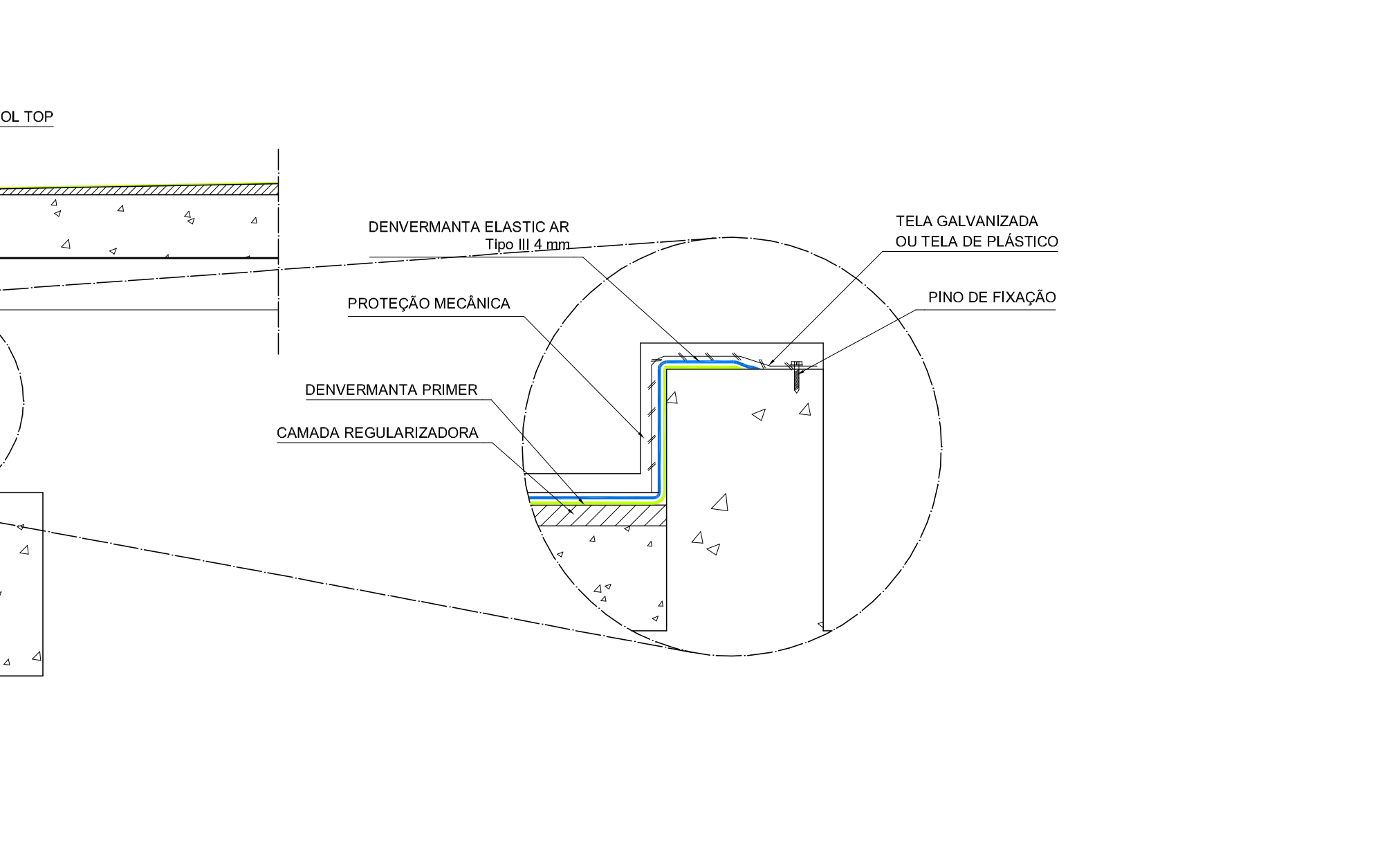
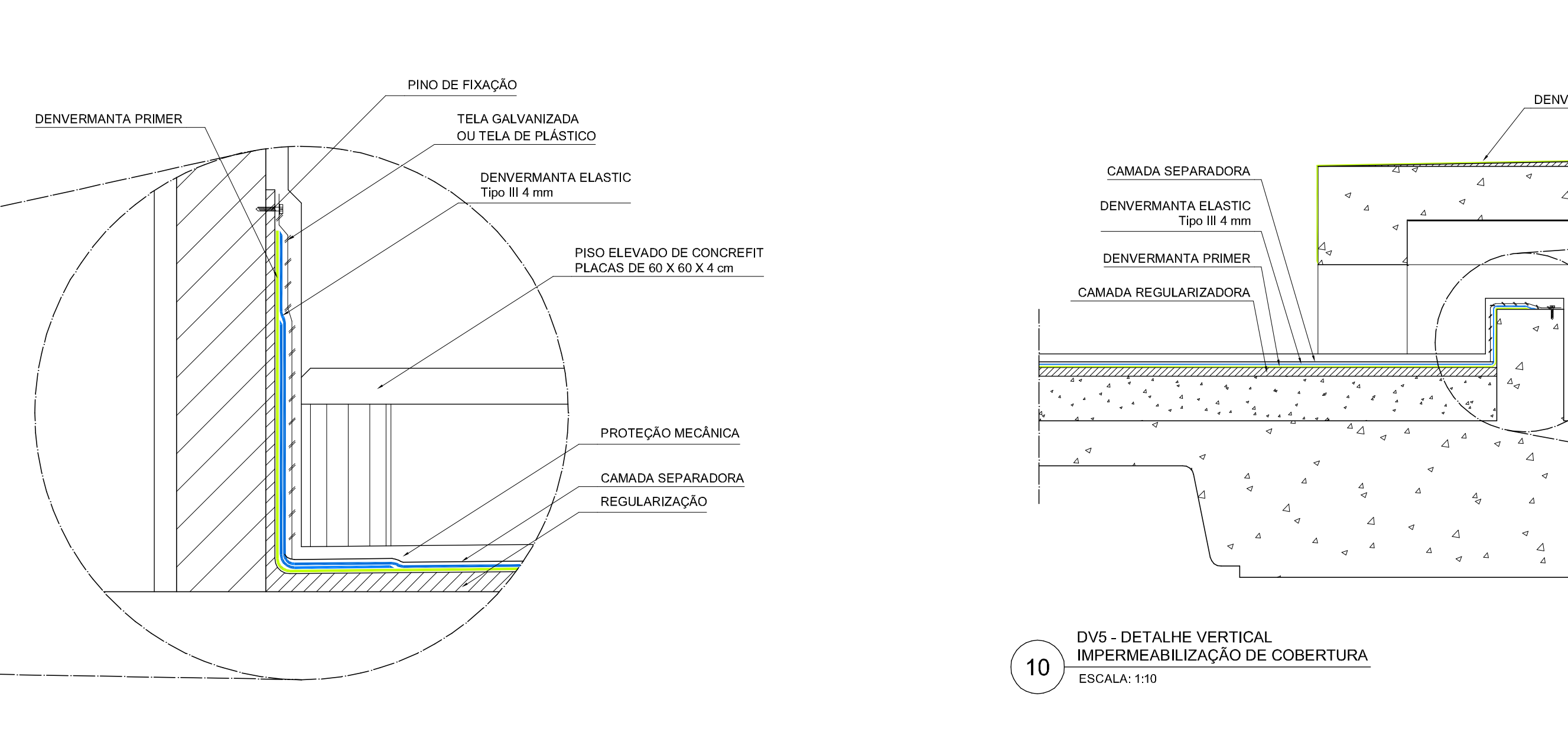
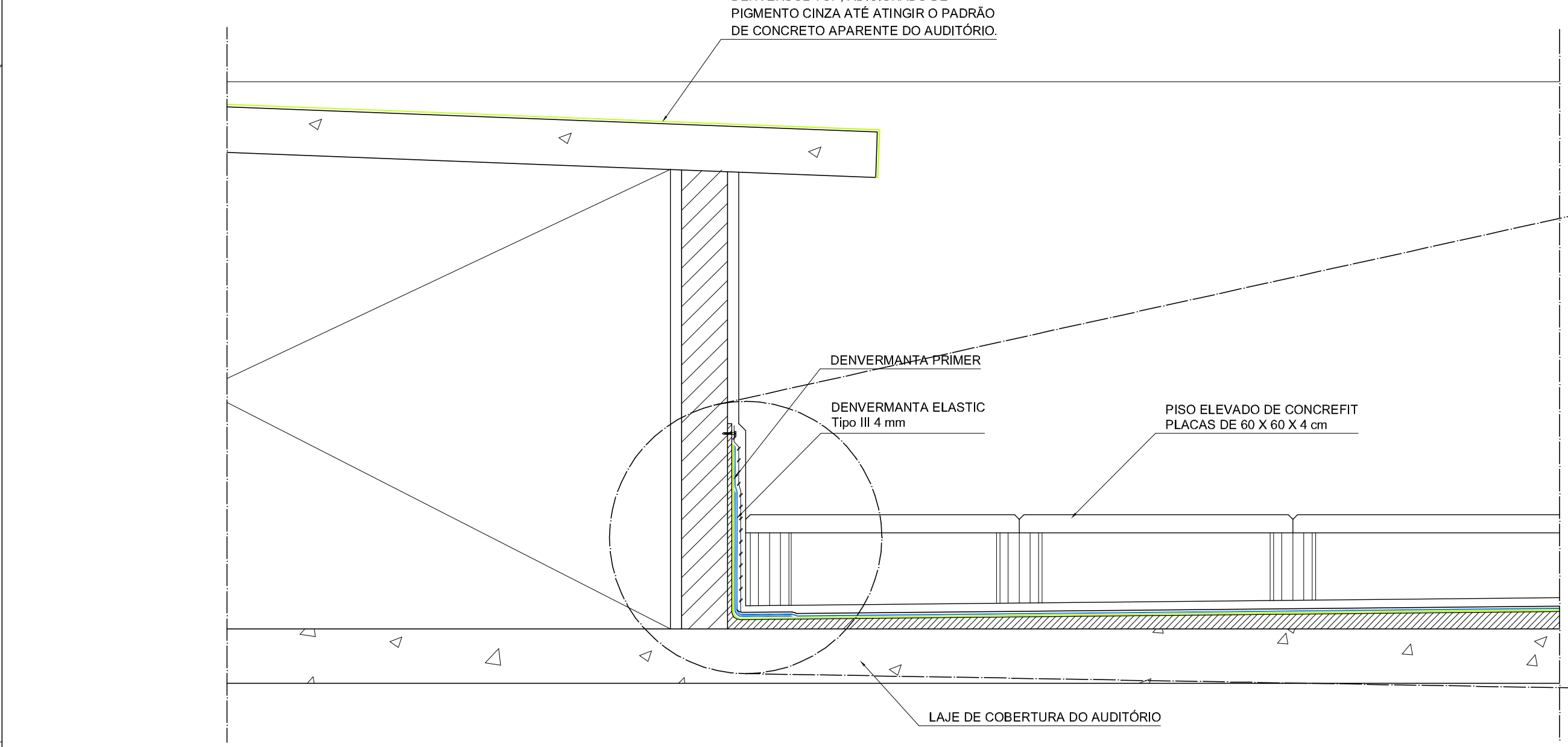
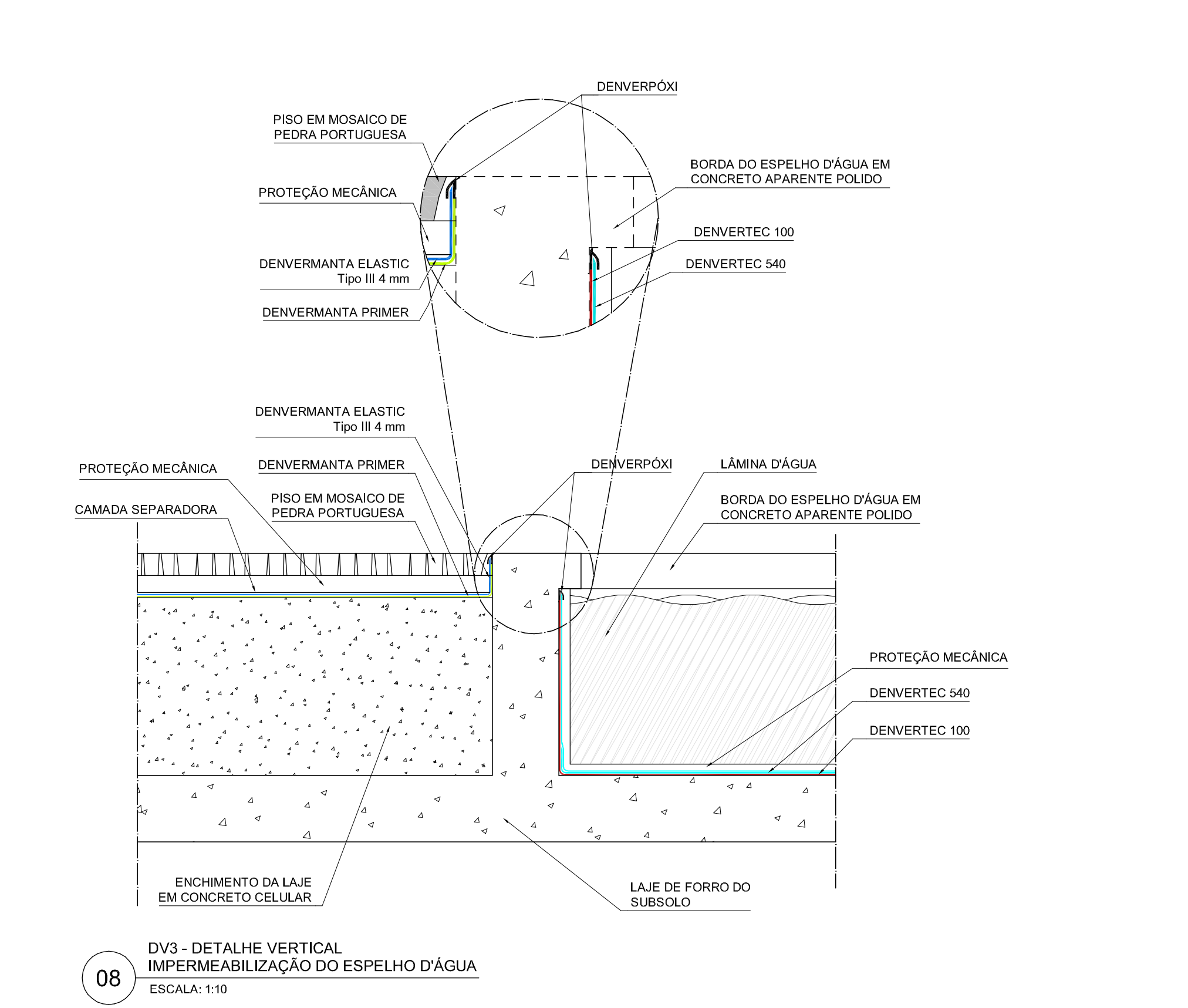
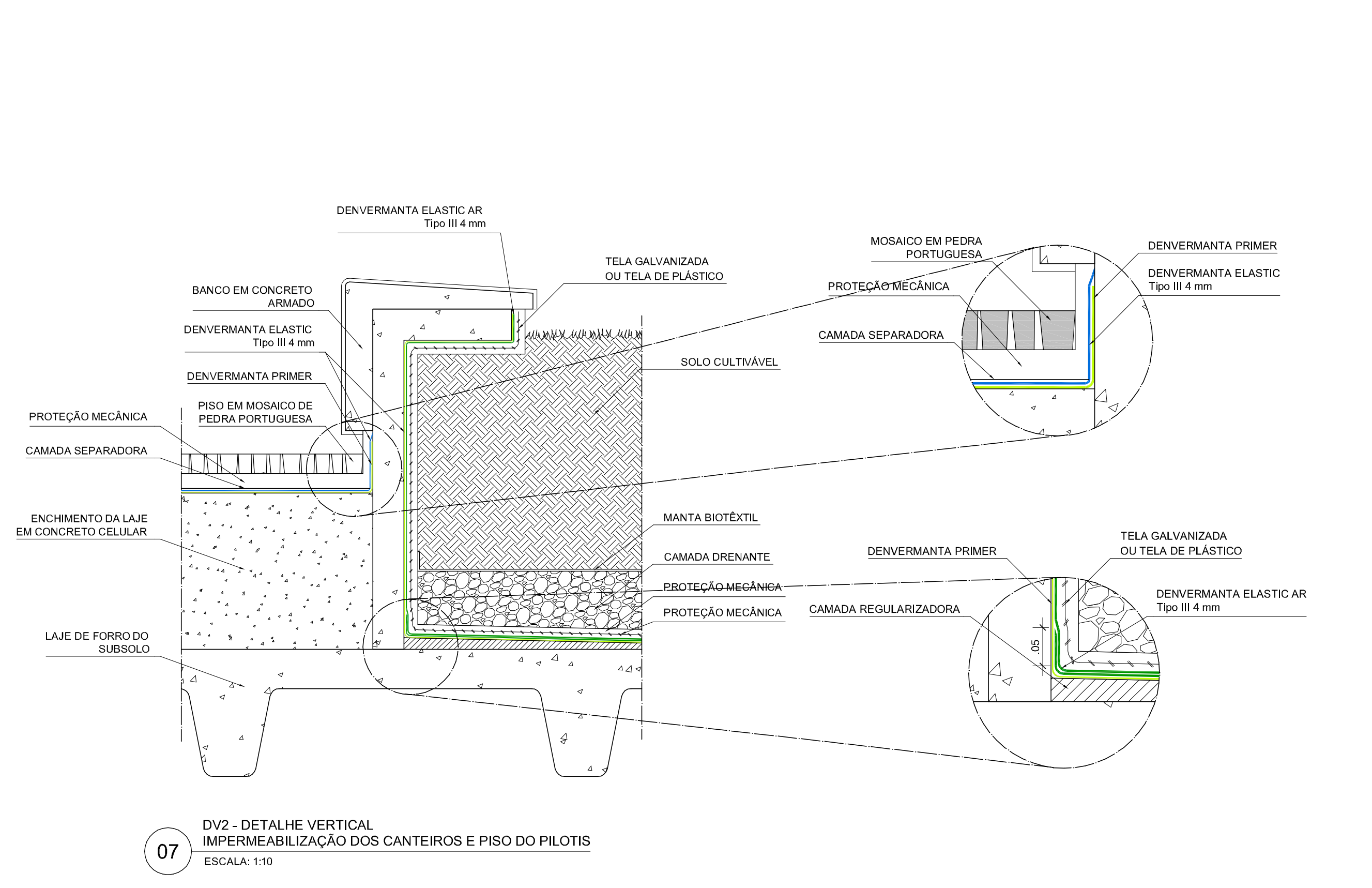
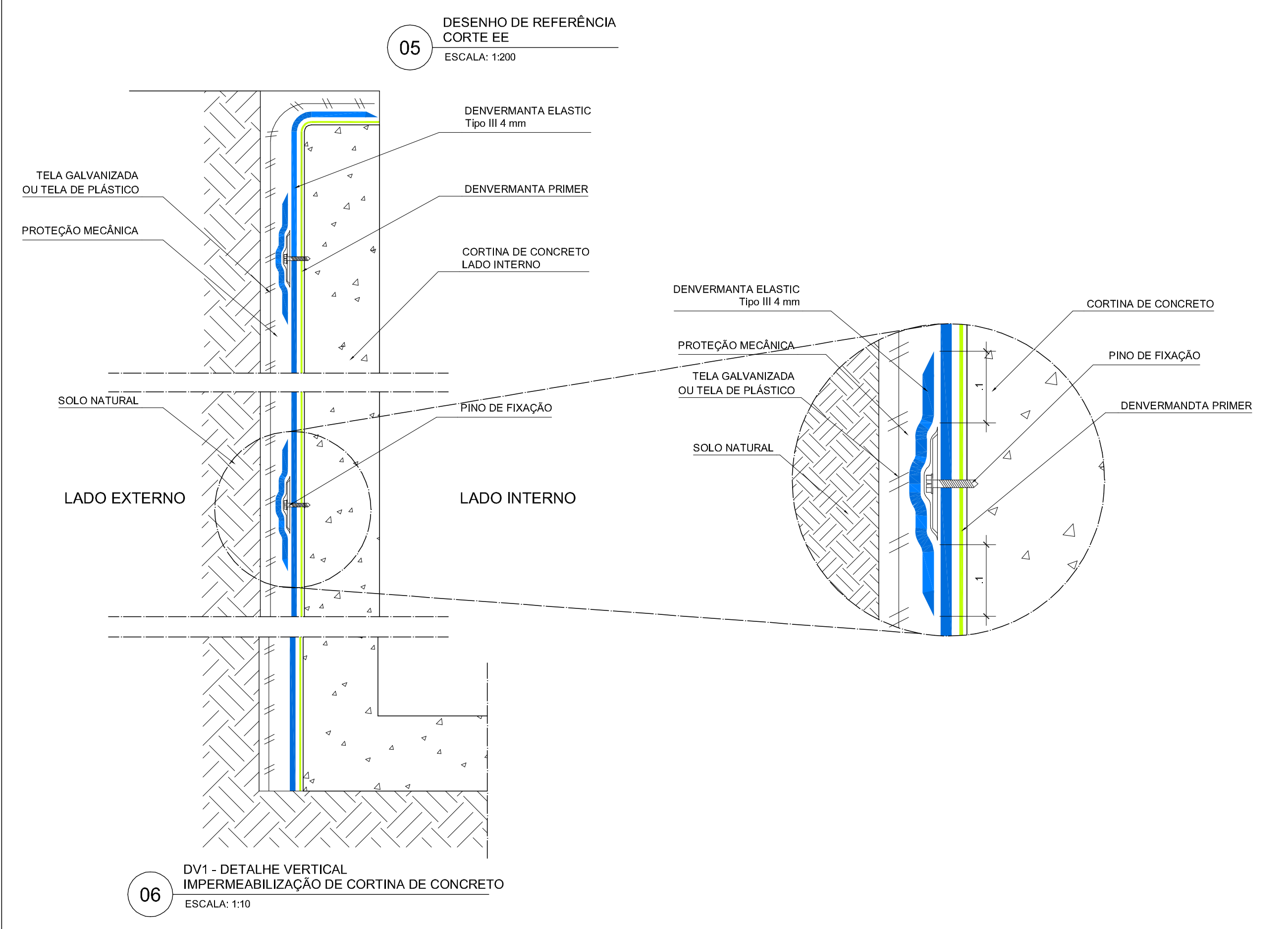
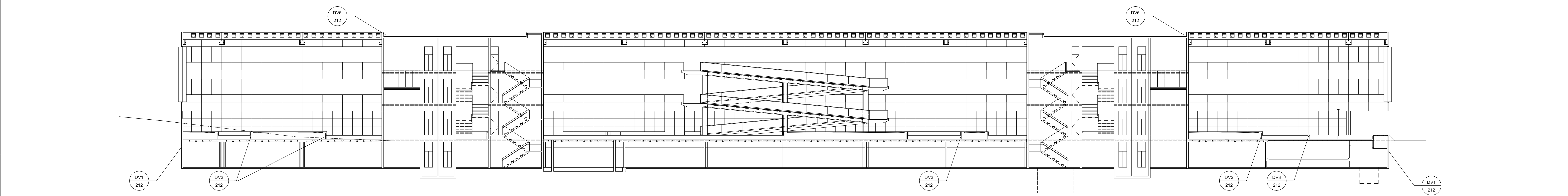
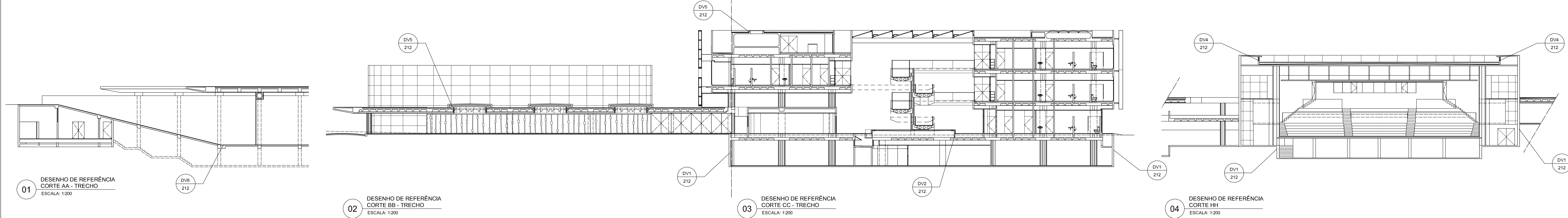
PROJETO DE ARQUITETURA
 PROJETO EXECUTIVO
 Impermeabilização - Planta de Cobertura

esc: 1/200 julho/2006 colaboração _____

Helvio Franco

ARQ 211

0506-FHE-ARQ-PE-211-IMP-COB-200-R00



REVISÃO _____ DATA _____

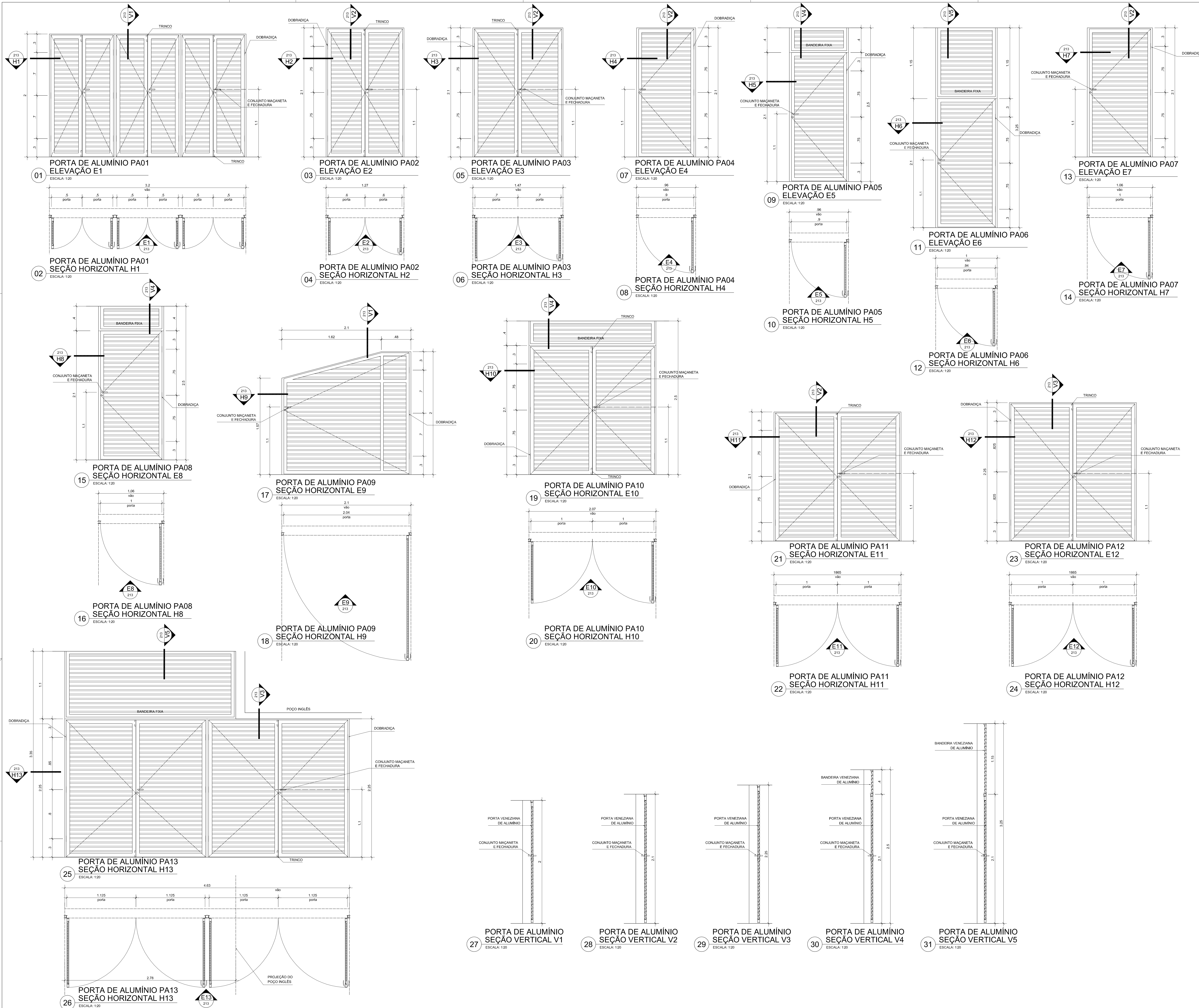
EDIFÍCIO SEDE DA FUNDAÇÃO HABITACIONAL DO EXERCÍTO
Senor Militar Urbano - Brasília - DF

Autores do projeto
Élcio Gomes da Silva CREA 8985/D DF
Newton Godoy CREA 8409/D DF
Filipe B. Monte Serrat CREA 12513/D DF
Danilo Matoso CREA 68846/D MG
Fabiano Sobreira CREA 23196/D PE
Daniel Lacerda CREA 12117/D DF

Projeto executivo
Impermeabilização - Detalhes
esc. Indicação Julho/2006 colaboração Hélio Franco

ARQ 212

0506-FHE-ARQ-PE-212-IMP-DET-R00



ESPECIFICAÇÃO PORTAS EM ALUMÍNIO

PA01 Porta de giro (80) 0,90 m x 2,10 m.
 Portas em folha veneziana dupla ventilada de alumínio executada com perfil linha Suprema, marca ALCOA ou similar. Acabamento anodizado preto fosco.
 Dobradiças e conjunto maçaneta e fechadura, marca ALCOA ou similar.
 QUANTIDADE: 1 unidade.

PA02 Porta de giro (2x) 0,60 m x 2,10 m e bandeira 1,20 m x 0,40 m.
 Portas e bandeira em folha veneziana dupla ventilada de alumínio executada com perfil linha Suprema, marca ALCOA ou similar. Acabamento anodizado preto fosco.
 Dobradiças e conjunto maçaneta e fechadura, marca ALCOA ou similar.
 QUANTIDADE: 1 unidade.

PA03 Porta de giro (2x) 0,70 m x 2,10 m.
 Portas em folha veneziana dupla ventilada de alumínio executada com perfil linha Suprema, marca ALCOA ou similar. Acabamento anodizado preto fosco.
 Dobradiças e conjunto maçaneta e fechadura, marca ALCOA ou similar.
 QUANTIDADE: 6 unidades.

PA04 Porta de giro (80) 0,90 m x 2,10 m.
 Porta em folha veneziana dupla ventilada de alumínio executada com perfil linha Suprema, marca ALCOA ou similar. Acabamento anodizado preto fosco.
 Dobradiças e conjunto maçaneta e fechadura, marca ALCOA ou similar.
 QUANTIDADE: 2 unidades.

PA05 Porta de giro (2x) 1,00 m x 2,10 m e bandeira 0,90 m x 0,40 m.
 Porta e bandeira em folha veneziana dupla ventilada de alumínio executada com perfil linha Suprema, marca ALCOA ou similar. Acabamento anodizado preto fosco.
 Dobradiças e conjunto maçaneta e fechadura, marca ALCOA ou similar.
 QUANTIDADE: 2 unidades.

PA06 Porta de giro 0,94 m x 2,10 m e bandeira 0,94 m x 1,15 m.
 Porta e bandeira em folha veneziana dupla ventilada de alumínio executada com perfil linha Suprema, marca ALCOA ou similar. Acabamento anodizado preto fosco.
 Dobradiças e conjunto maçaneta e fechadura, marca ALCOA ou similar.
 QUANTIDADE: 1 unidade.

PA07 Porta em folha veneziana dupla ventilada de alumínio executada com perfil linha Suprema, marca ALCOA ou similar. Acabamento anodizado preto fosco.
 Dobradiças e conjunto maçaneta e fechadura, marca ALCOA ou similar.
 QUANTIDADE: 3 unidades.

PA08 Porta de giro 1,00 m x 2,10 m e bandeira 1,00 m x 0,40 m.
 Porta e bandeira em folha veneziana dupla ventilada de alumínio executada com perfil linha Suprema, marca ALCOA ou similar. Acabamento anodizado preto fosco.
 Dobradiças e conjunto maçaneta e fechadura, marca ALCOA ou similar.
 QUANTIDADE: 10 unidades.

PA09 Porta de giro com largura 2,10 m e altura variável conforme desenho.
 Porta em folha veneziana dupla ventilada de alumínio executada com perfil linha Suprema, marca ALCOA ou similar. Acabamento anodizado preto fosco.
 Dobradiças e conjunto maçaneta e fechadura, marca ALCOA ou similar.
 QUANTIDADE: 2 unidades.

PA10 Porta de giro (2x) 1,00 m x 2,10 m e bandeira 2,00 m x 0,40 m.
 Porta e bandeira em folha veneziana dupla ventilada de alumínio executada com perfil linha Suprema, marca ALCOA ou similar. Acabamento anodizado preto fosco.
 Dobradiças e conjunto maçaneta e fechadura, marca ALCOA ou similar.
 QUANTIDADE: 3 unidades.

PA11 Porta em folha veneziana dupla ventilada de alumínio executada com perfil linha Suprema, marca ALCOA ou similar. Acabamento anodizado preto fosco.
 Dobradiças e conjunto maçaneta e fechadura, marca ALCOA ou similar.
 QUANTIDADE: 9 unidades.

PA12 Porta de giro (2x) 1,00 m x 2,25 m.
 Porta em folha veneziana dupla ventilada de alumínio executada com perfil linha Suprema, marca ALCOA ou similar. Acabamento anodizado preto fosco.
 Dobradiças e conjunto maçaneta e fechadura, marca ALCOA ou similar.
 QUANTIDADE: 3 unidades.

PA13 Porta de giro (4x) 1,125 m x 2,25 m e bandeira 2,75 m x 1,10 m.
 Porta e bandeira em folha veneziana dupla ventilada de alumínio executada com perfil linha Suprema, marca ALCOA ou similar. Acabamento anodizado preto fosco.
 Dobradiças e conjunto maçaneta e fechadura, marca ALCOA ou similar.
 QUANTIDADE: 1 unidade.

NOTAS

1. Antes da execução dos detalhes construtivos, deverão ser verificadas dimensões e vãos existentes na obra.
 2. Cotas em metros.

REVISÃO DATA

EDIFÍCIO SEDE DA FUNDAÇÃO HABITACIONAL DO EXERCÍCIO
 Sítio Militar Urbano - Brasília - DF

Autores do projeto

Élcio Gomes da Silva CREA 8985/D DF
 Newton Godoy CREA 6409/D DF
 Filipe B. Moniz Serrat CREA 12513/D DF
 Danilo Matoso CREA 68846/D MG
 Fabiano Sobrinho CREA 23196/D PE
 Daniel Lacerda CREA 12117/D DF

Projeto de arquitetura
 PROJETO EXECUTIVO
 Portas de Alumínio - PA01 a PA13

esc 1/20 jul/2006 colaboração

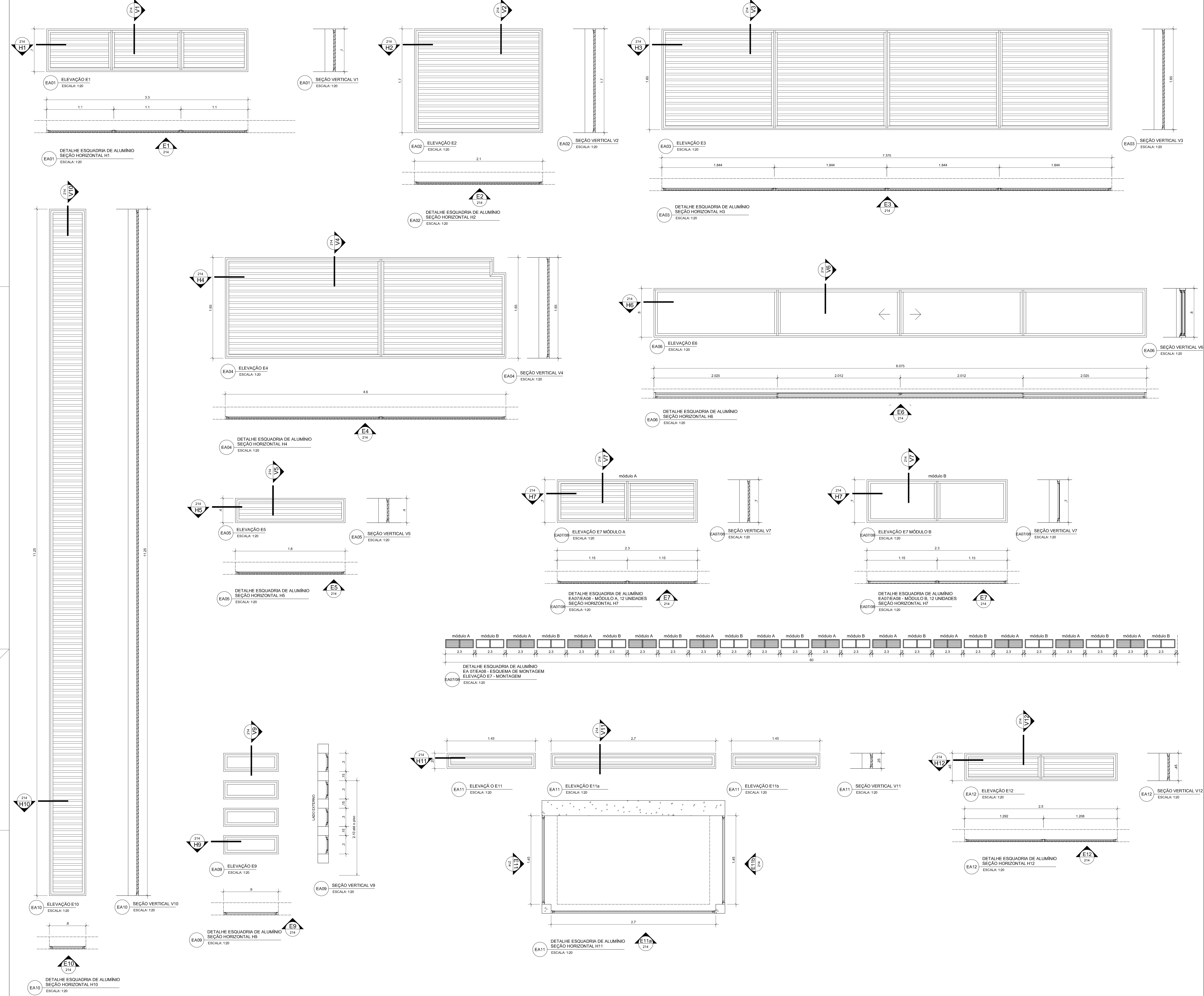
Simone da Fonseca

0506-FHE-ARQ-PE-213-DET-PA01-PA13-R00

Autores do projeto
 Danilo Matoso
 Fabiano Sobrinho
 Newton Godoy

Oficina 3 consultores associados
 s/ruv 701 bl. 'V' n.110 sala 729
 70340-000 Brasília, DF 3389 2318
 e-mail: oficina3@gmail.com

ARQ 213



- ESPECIFICAÇÃO DE ESQUADRIAS EM ALUMÍNIO**
- EA01 Esquadria em caixilho e veneziana ventilada fixa em alumínio, 3,875 m x 0,70 m executada com perfil da linha Suprema, marca ALCOA ou similar. Acabamento anodizado preto fosco - mínimo de 15 micras. QUANTIDADE: 1 unidade.
 - EA02 Esquadria em caixilho e veneziana ventilada fixa em alumínio, 2,10 m x 1,70 m executada com perfil da linha Suprema, marca ALCOA ou similar. Acabamento anodizado preto fosco - mínimo de 15 micras. QUANTIDADE: 1 unidade.
 - EA03 Esquadria em caixilho e veneziana ventilada fixa em alumínio, 7,375 m x 1,65 m executada com perfil da linha Suprema, marca ALCOA ou similar. Acabamento anodizado preto fosco - mínimo de 15 micras. QUANTIDADE: 1 unidade.
 - EA04 Esquadria em caixilho e veneziana ventilada fixa em alumínio, 7,375 m x 1,65 m executada com perfil da linha Suprema, marca ALCOA ou similar. Acabamento anodizado preto fosco - mínimo de 15 micras. QUANTIDADE: 1 unidade.
 - EA05 Esquadria em caixilho e veneziana ventilada fixa em alumínio, 1,80 m x 0,40 m executada com perfil da linha Suprema, marca ALCOA ou similar. Acabamento anodizado preto fosco - mínimo de 15 micras. QUANTIDADE: 1 unidade.
 - EA06 Esquadria em caixilho de alumínio e vidros laminado reflexivo, 8,075 m x 0,80 m executada com perfil da linha Suprema, marca ALCOA ou similar. 01 unidades. Acabamento anodizado preto fosco - mínimo de 15 micras. QUANTIDADE: 1 unidade.
 - EA07 Esquadria em alumínio, executada com dois módulos, A e B. Módulo A: esquadria em caixilho e veneziana ventilada fixa em alumínio, 2,30 m x 0,70 m executada com perfil da linha Suprema, marca ALCOA ou similar. 12 unidades. Acabamento anodizado preto fosco - mínimo de 15 micras. Módulo B: esquadria em caixilho de alumínio e vidros mini-bonafé, 2,30 m x 0,70 m executada com perfil da linha Suprema, marca ALCOA ou similar. 12 unidades. Acabamento anodizado preto fosco - mínimo de 15 micras. QUANTIDADE: 1 unidade.
 - EA08 Esquadria em alumínio, executada com dois módulos, A e B. Módulo A: esquadria em caixilho e veneziana ventilada fixa em alumínio, 2,30 m x 0,70 m executada com perfil da linha Suprema, marca ALCOA ou similar. 12 unidades. Acabamento anodizado preto fosco - mínimo de 15 micras. Módulo B: esquadria em caixilho de alumínio e vidros mini-bonafé, 2,30 m x 0,70 m executada com perfil da linha Suprema, marca ALCOA ou similar. 12 unidades. Acabamento anodizado preto fosco - mínimo de 15 micras. QUANTIDADE: 1 unidade.
 - EA09 Esquadria em caixilho de alumínio e vidros laminado, 4,60 m x 0,30 m, executada com perfil da linha Suprema, marca ALCOA ou similar. Acabamento anodizado preto fosco - mínimo de 15 micras. QUANTIDADE: 2 unidades.
 - EA10 Esquadria em caixilho e veneziana ventilada fixa em alumínio, 0,60 m x 11,25 m executada com perfil da linha Suprema, marca ALCOA ou similar. Acabamento anodizado preto fosco - mínimo de 15 micras. QUANTIDADE: 2 unidades.
 - EA11 Esquadria em caixilho e veneziana ventilada fixa em alumínio, 2x(1,60 m x 0,25 m) = (3,00 m x 0,25 m) executada com perfil da linha Suprema, marca ALCOA ou similar. Acabamento anodizado preto fosco - mínimo de 15 micras. QUANTIDADE: 2 unidades.
 - EA12 Esquadria em caixilho e veneziana ventilada fixa em alumínio, 2,50 m x 0,45 m, executada com perfil da linha Suprema, marca ALCOA ou similar. Acabamento anodizado preto fosco - mínimo de 15 micras. QUANTIDADE: 3 unidades.

NOTAS
 1. Antes da execução dos detalhes construtivos, deverão ser verificadas dimensões e vãos existentes na obra.
 2. Cotas em metros.

REVISÃO: DATA:

EDIFÍCIO SEDE DA FUNDAÇÃO HABITACIONAL DO EXERCÍTO
 Saneamento Urbano - Brasília - DF

Autores do projeto:
 Elcio Gomes da Silva CREA 6409/D DF
 Newton Godoy CREA 6849/D DF
 Filipe B. Monte Serrat CREA 12513/D DF
 Danilo Matoso CREA 68846/D MG
 Fabiano Sobreira CREA 23196/D PE
 Daniel Lacerda CREA 12117/D DF

Projeto executivo:
 Escadrias de Alumínio - EA01 a EA12

esc 1/20 jul/2006 colaboração Helvío Franco

92610 matoso
 fabiano sobreira
 newton godoy

oficina 3 consultores associados
 srtvs 701 bl. 'v' n.110 sala 729
 70340-000 Brasília, DF 3389 2318
 e-mail: oficina3@gmail.com

ARQ 214

0506-FHE-ARQ-PE-214-DET-EA01-EA12-R00

ESPECIFICAÇÕES

EP01 Conjunto de esquadria em estrutura de alumínio anodizado preto fosco, linha C88 Duo, marca Alcoa. Sistema de abertura tipo maxim-ar conforme indicação em projeto. Componentes, perfis e ferragens de acordo com projeto do fabricante e paginação conforme projeto executivo de arquitetura (fechos FEC-480 / FEC-481). Vidro laminado de 10 mm fixado à esquadria com silicone estrutural 0117, Dow Corning.

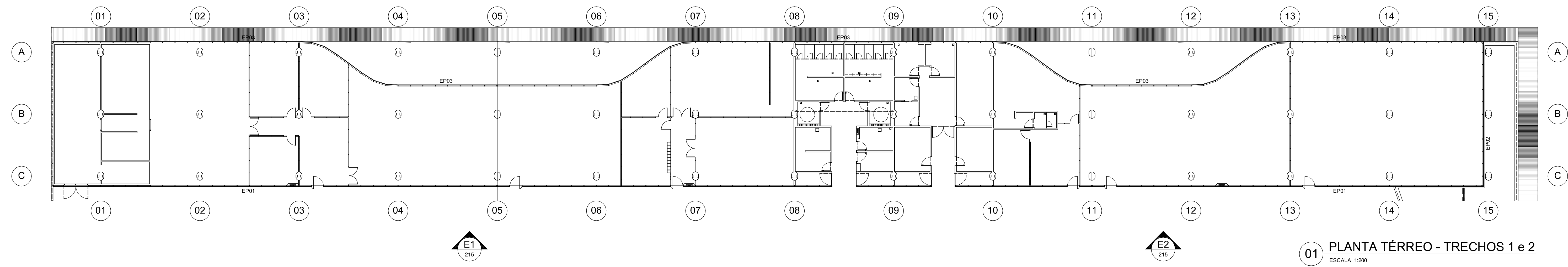
EP02 Conjunto de esquadria em estrutura de alumínio anodizado preto fosco, linha C88 Duo, marca Alcoa. Sistema de abertura tipo maxim-ar conforme indicação em projeto. Componentes, perfis e ferragens de acordo com projeto do fabricante e paginação conforme projeto executivo de arquitetura (fechos FEC-480 / FEC-481). Vidro laminado de 10 mm fixado à esquadria com silicone estrutural 0117, Dow Corning.

LEGENDA

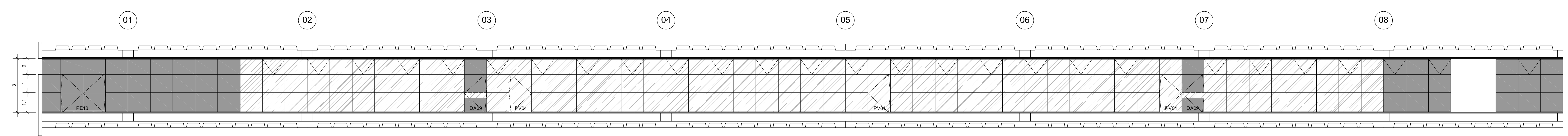
Esquadria em vidro, trecho a ser serigrafado junto à alvenaria
 Esquadria em vidro não serigrafado

NOTAS

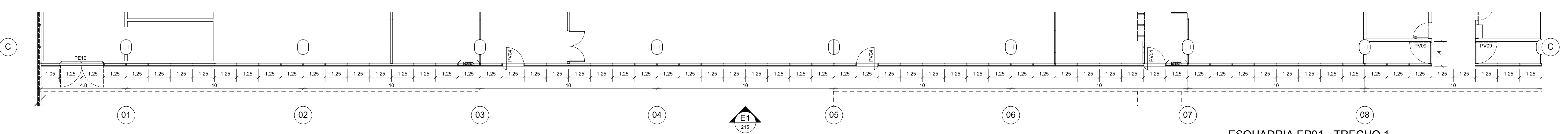
- Antes da execução dos detalhes construtivos, deverão ser verificadas dimensões e vãos existentes na obra.
- Cotas em metros.



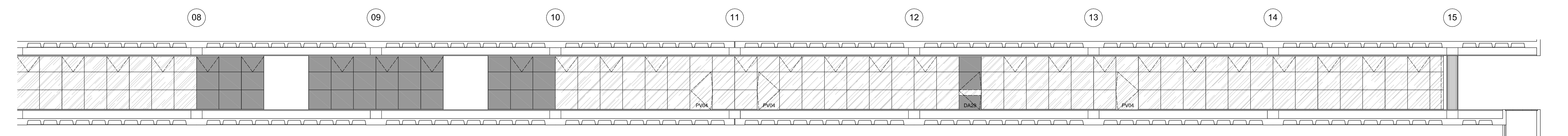
01 PLANTA TÉRREO - TRECHOS 1 e 2
 ESCALA: 1:200



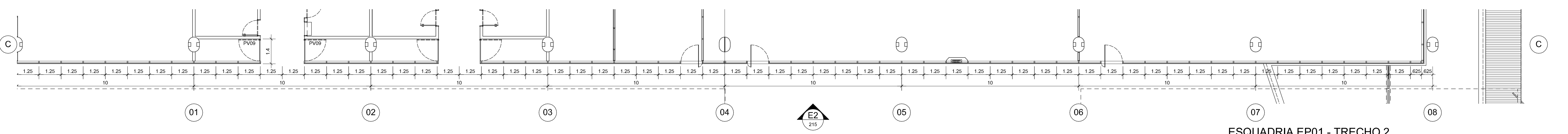
02 ESQUADRIA EP01 - TRECHO 1
 ELEVÇÃO EXTERNA - E1
 NÍVEL: 0,00m - pavimento térreo
 ESCALA: 1:100



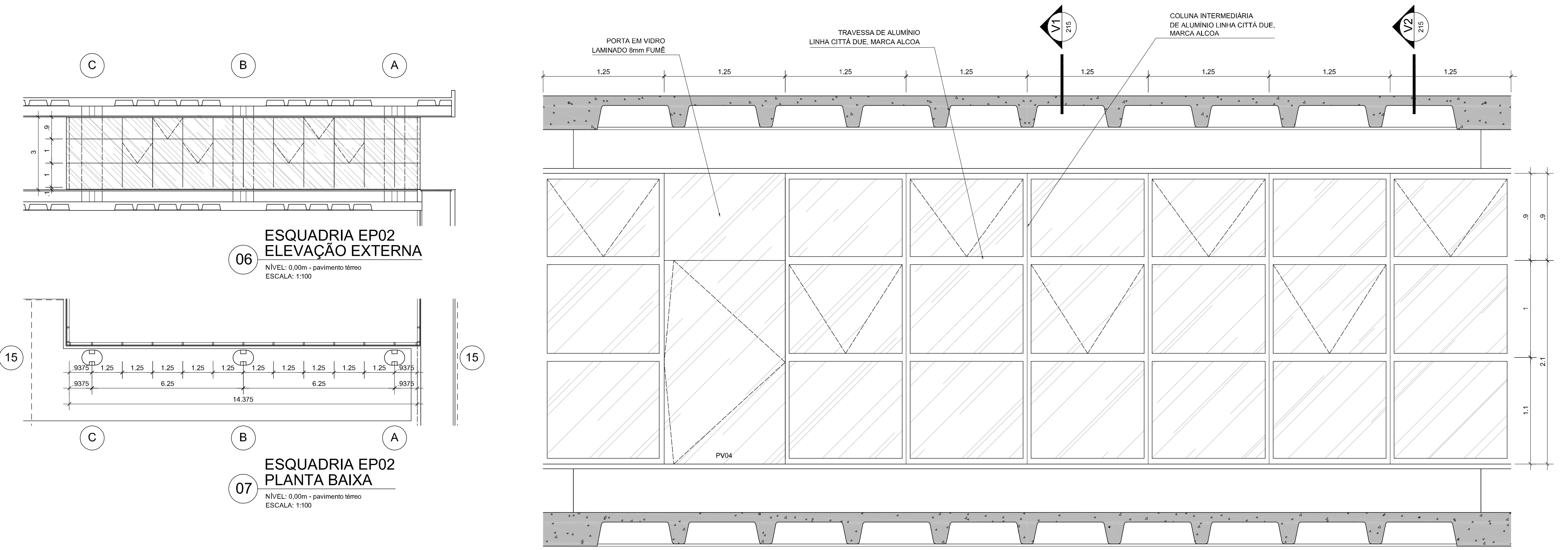
03 ESQUADRIA EP01 - TRECHO 1
 PLANTA BAIXA - E2
 NÍVEL: 0,00m - pavimento térreo
 ESCALA: 1:100



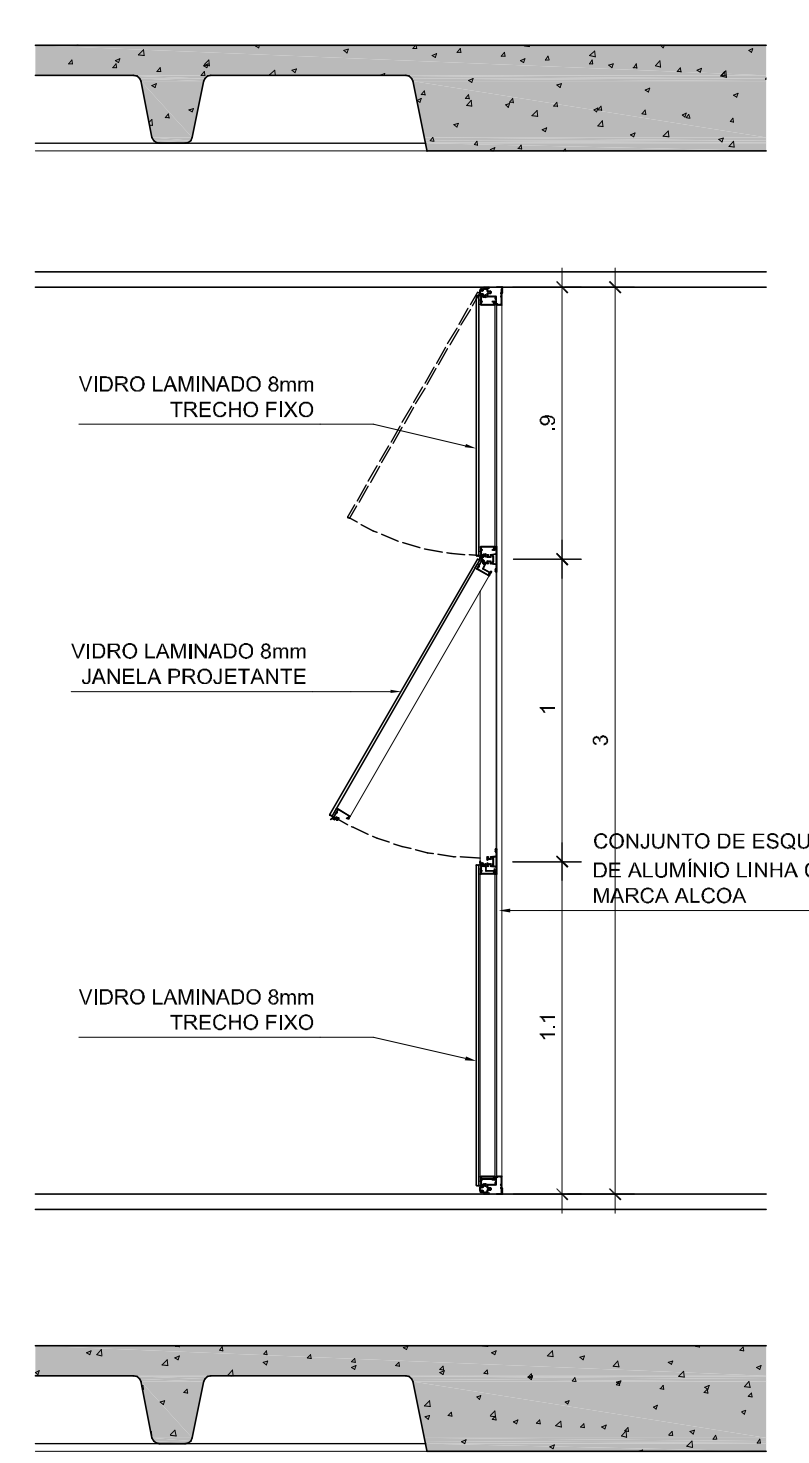
04 ESQUADRIA EP01 - TRECHO 2
 ELEVÇÃO EXTERNA - E2
 NÍVEL: 0,00m - pavimento térreo
 ESCALA: 1:100



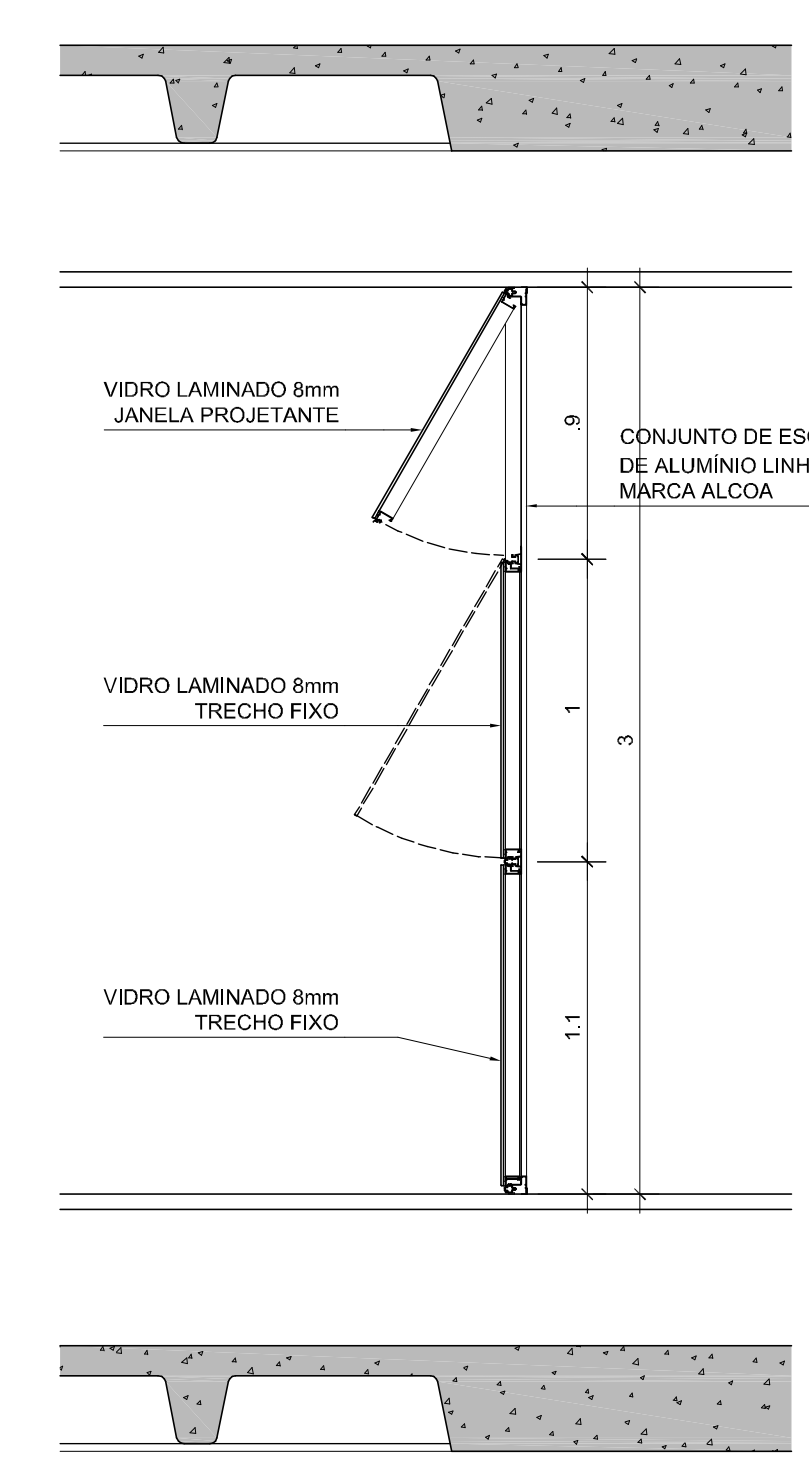
05 ESQUADRIA EP01 - TRECHO 2
 PLANTA BAIXA
 NÍVEL: 0,00m - pavimento térreo
 ESCALA: 1:100



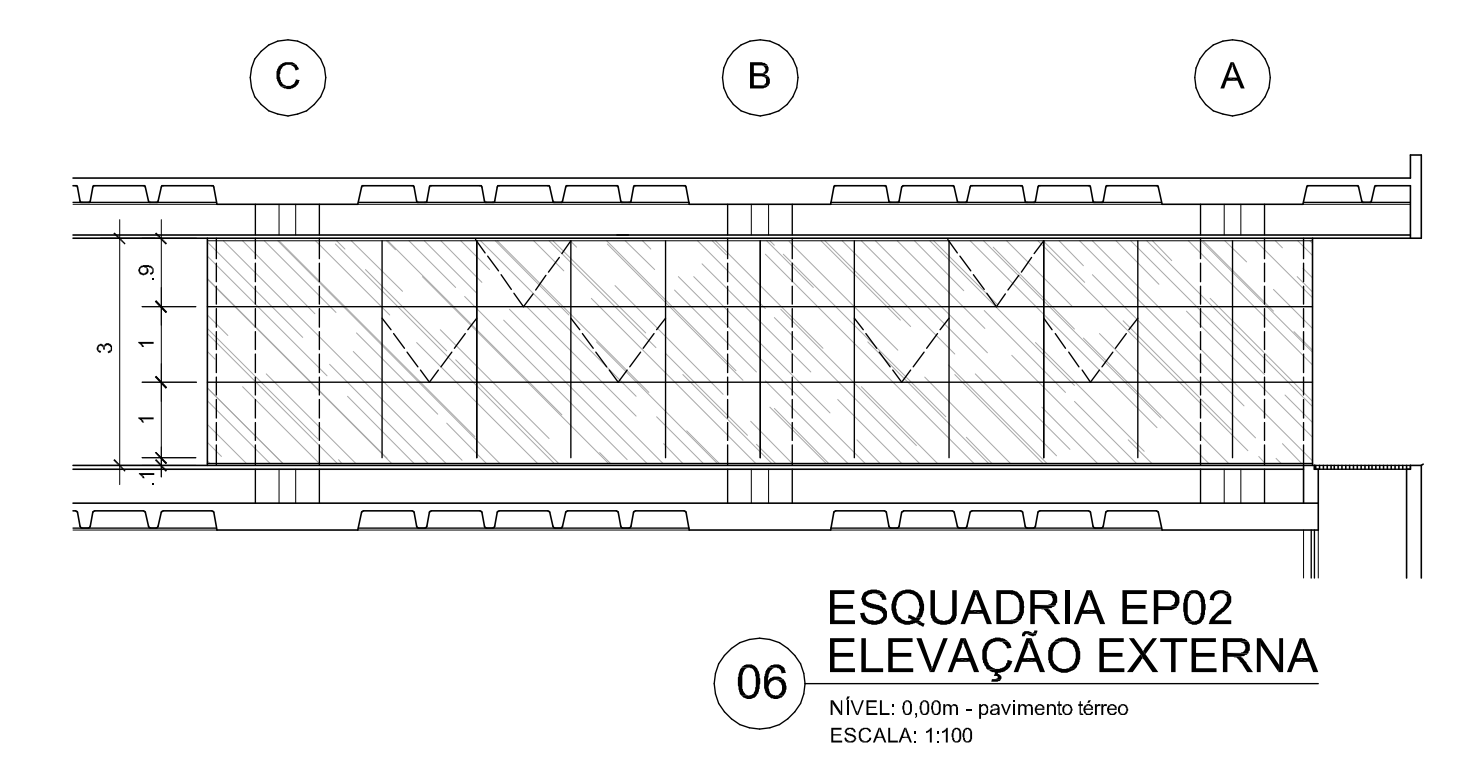
08 ESQUADRIA EP01 e EP02
 ELEVÇÃO INTERNA
 SEÇÃO TÍPICO AMPLIADO
 ESCALA: 1:25



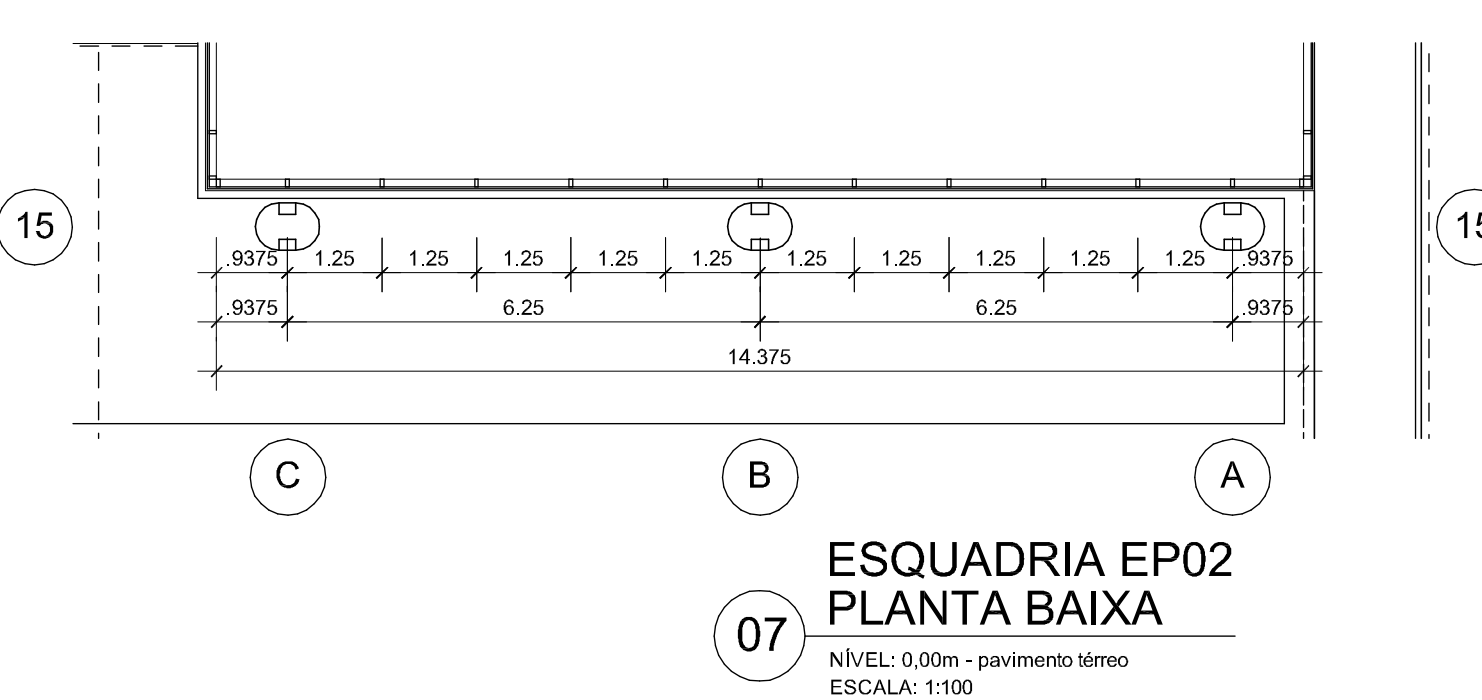
09 ESQUADRIA EP01 e EP02
 SEÇÃO VERTICAL V1
 ESCALA: 1:25



10 ESQUADRIA EP01 e EP02
 SEÇÃO VERTICAL V2
 ESCALA: 1:25



06 ESQUADRIA EP02
 ELEVÇÃO EXTERNA
 NÍVEL: 0,00m - pavimento térreo
 ESCALA: 1:100



07 ESQUADRIA EP02
 PLANTA BAIXA
 NÍVEL: 0,00m - pavimento térreo
 ESCALA: 1:100

REVISÃO

EDIFÍCIO SEDE DA FUNDAÇÃO HABITACIONAL DO EXERCÍTO
 Salar Militar Urbano - Brasília - DF

Autores do projeto
 Elcio Gomes da Silva CREA 8985/D DF
 Newton Godoy CREA 6409/D DF
 Filipe B. Monte Serrat CREA 12513/D DF
 Danilo Mafioso CREA 68846/D MG
 Fabiano Sobreira CREA 23196/D PE
 Daniel Lacerda CREA 12117/D DF

danilo mafioso
 filipe monteserrat
 fabiano sobreira
 newton godoy

oficina 3 consultores associados
 s/ve 701 bl. 'v' n.110 sala 729
 70340-000 brasilia, df. 3389 2318
 e-mail: oficina3@gmail.com

PROJETO DE ARQUITETURA
 PROJETO EXECUTIVO
 Esquadrias de Alumínio - EP01 e EP02
 esc. indicada jul/2006 colaboração

ARQ 215
 Simone da Fonseca

ESPECIFICAÇÕES

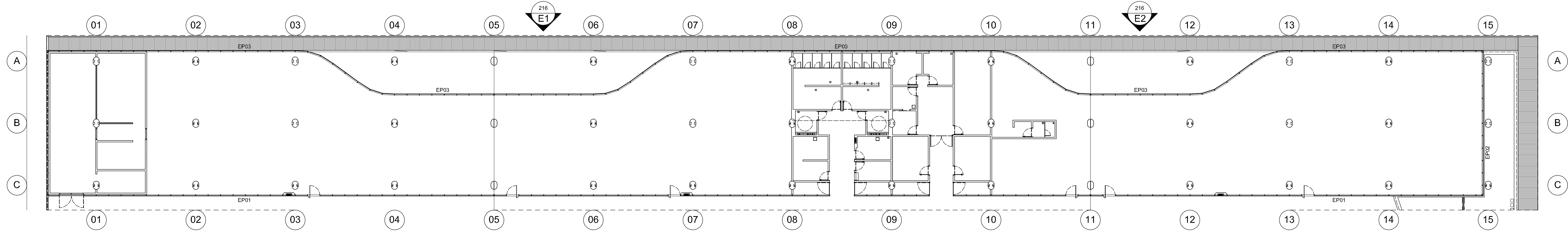
EP03 Conjunto de esquadria em estrutura de alumínio anodizado preto fosco, linha C88 Duo, marca Alcoa. Sistema de abertura tipo maxim-ar conforme indicação em projeto.
Componentes, serial e ferragens de acordo com projeto do fabricante e paginação conforme projeto executivo de arquitetura. (fechos FEC-480 / FEC-481)
Vidro laminado de 10 mm fixado à esquadria com silicone estrutural 0117, Dow Corning.

LEGENDA

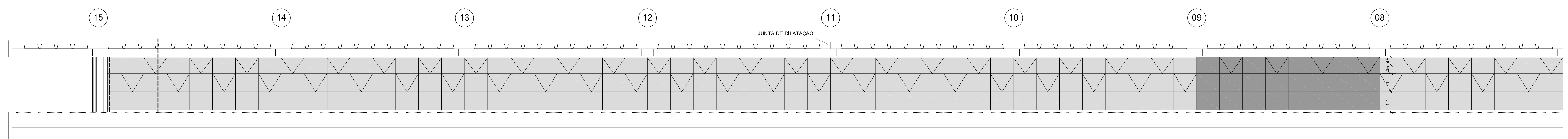
- Esquadria em vidro, trecho a ser serigrafado na face interna quando na sobreposição junto à alvenaria.
- Esquadria em vidro não serigrafado

NOTAS

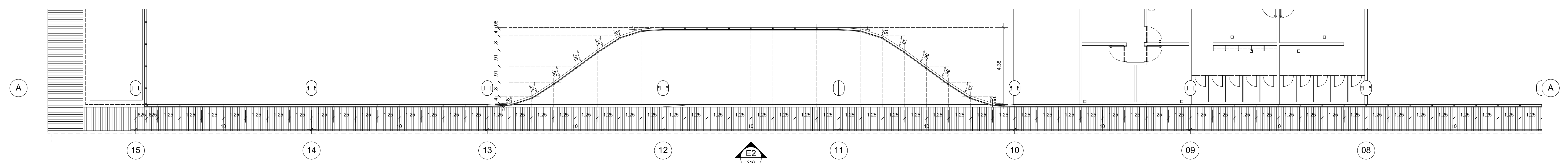
1. Antes da execução dos detalhes construtivos, deverão ser verificadas dimensões e vãos existentes na obra.
2. Cotas em metros.



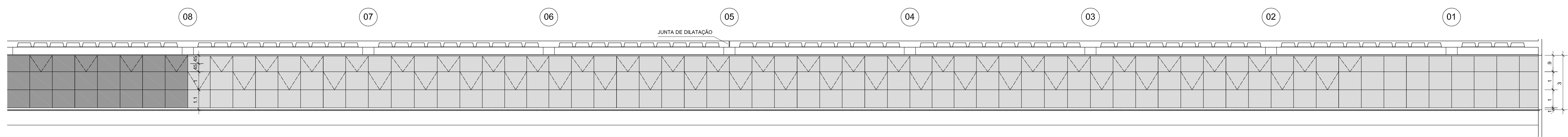
01 PLANTA TÉRREO - TRECHOS 1 e 2
ESCALA: 1:200



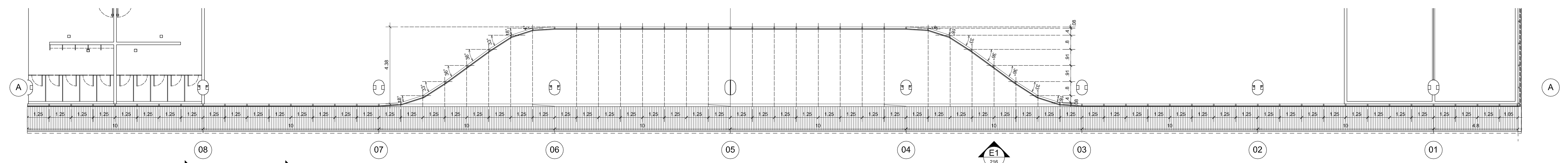
02 ESQUADRIA EP03 - TRECHO 2 ELEVÇÃO EXTERNA - E2
NÍVEL: 0,00m - pavimento térreo
ESCALA: 1:100



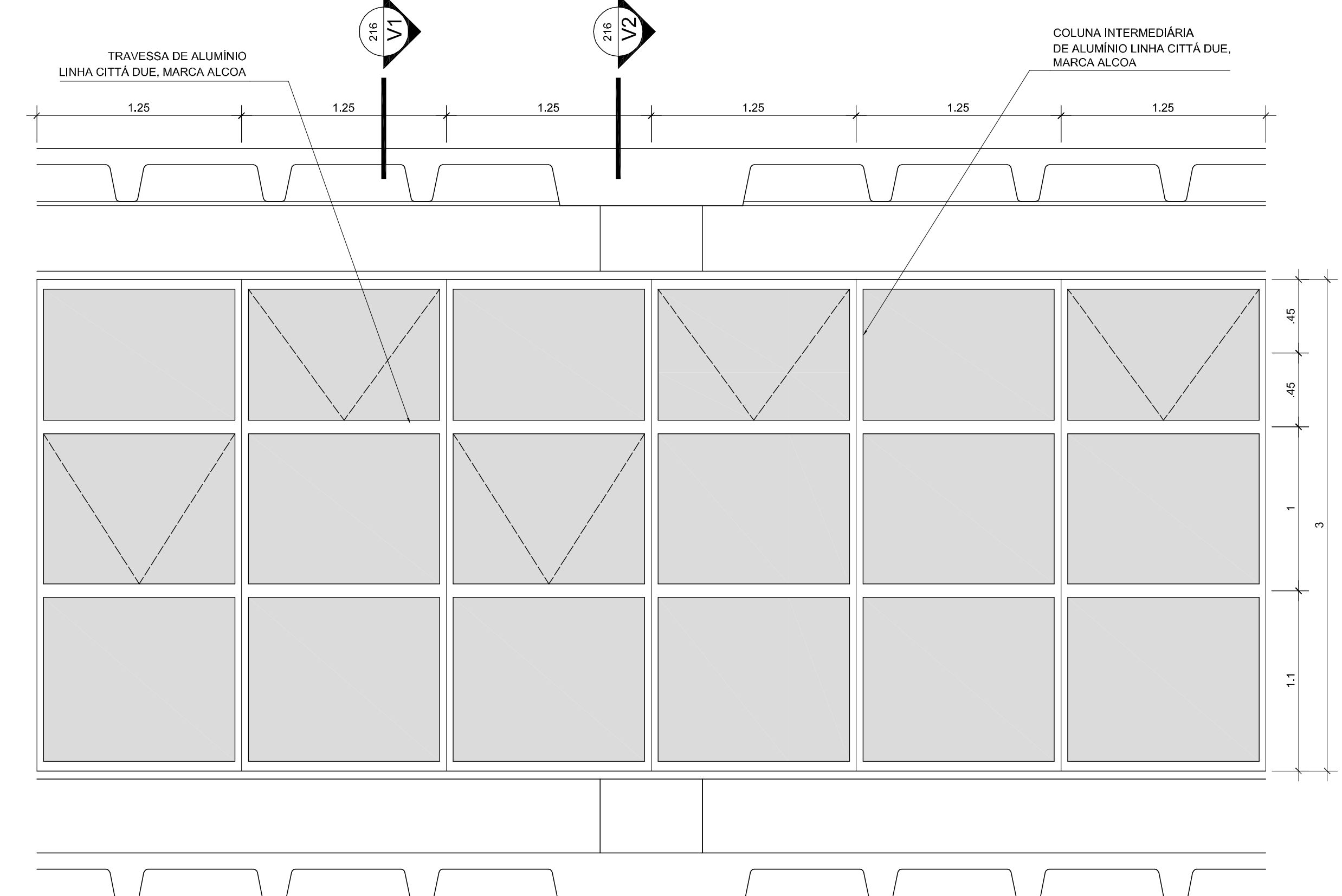
03 ESQUADRIA EP03 - TRECHO 2 PLANTA BAIXA
NÍVEL: 0,00m - pavimento térreo
ESCALA: 1:100



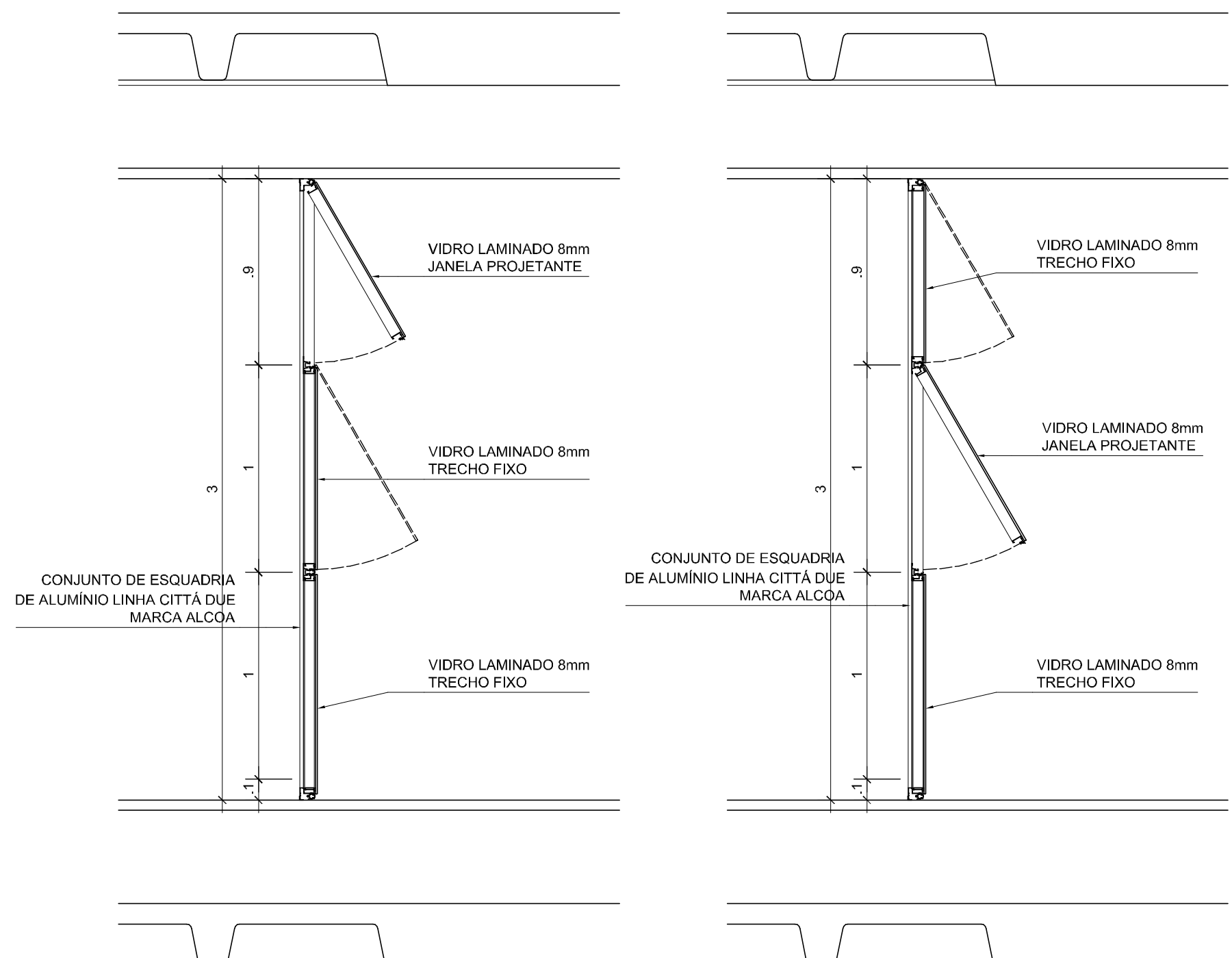
04 ESQUADRIA EP03 - TRECHO 1 ELEVÇÃO EXTERNA - E1
NÍVEL: 0,00m - pavimento térreo
ESCALA: 1:100



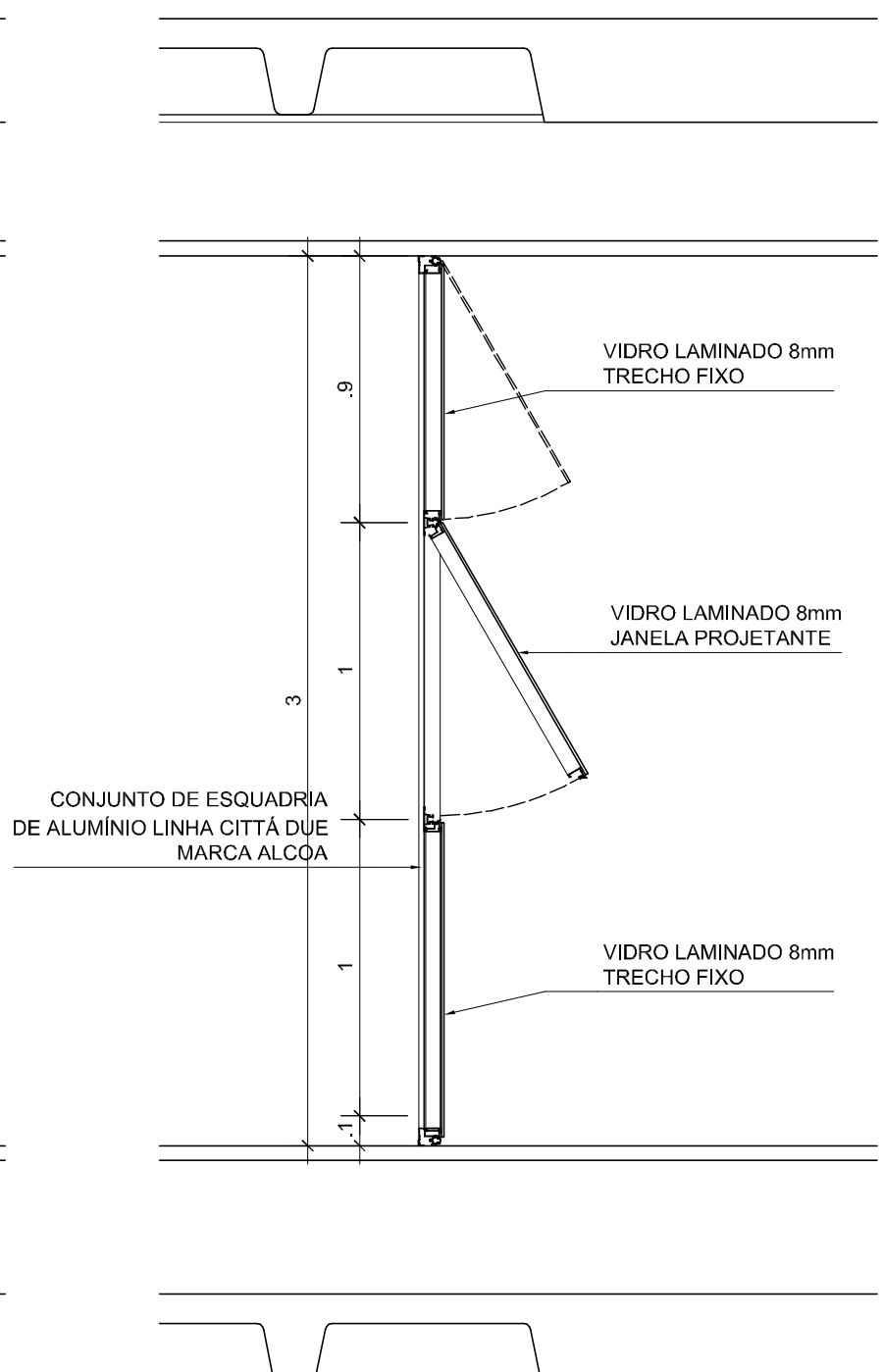
05 ESQUADRIA EP03 - TRECHO 1 PLANTA BAIXA
NÍVEL: 0,00m - pavimento térreo
ESCALA: 1:100



06 ESQUADRIA EP03 ELEVÇÃO INTERNA TRECHO TÍPICO AMPLIADO
ESCALA: 1:25



07 ESQUADRIA EP03 SEÇÃO VERTICAL V1
ESCALA: 1:25



08 ESQUADRIA EP03 SEÇÃO VERTICAL V2
ESCALA: 1:25

REVISÃO

DATA

EDIFÍCIO SEDE DA FUNDAÇÃO HABITACIONAL DO EXERCÍTO
Savoy Militar Urbano - Brasília - DF

Autores do projeto
Elcio Gomes da Silva CREA 8985/D DF
Newton Godoy CREA 6409/D DF
Filipe B. Monte Serrat CREA 12513/D DF
Danilo Matoso CREA 68846/D MG
Fabiano Sobreira CREA 23196/D PE
Daniel Lacerda CREA 12117/D DF

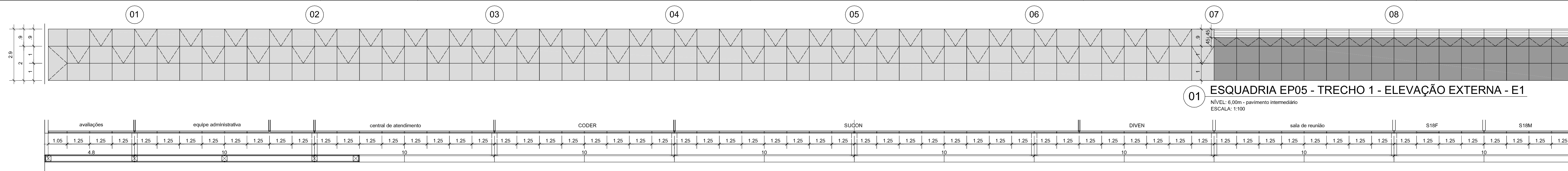
danilo matoso
filipe monte
fabiano sobreira
newton godoy
escritório 3 consultores associados
rua 701 bl. 'v' n.110 sala 729
70340-000 Brasília, DF 3389 2318
e-mail: officina3@gmail.com

PROJETO DE ARQUITETURA
PROJETO EXECUTIVO
Esquadrias de Alumínio - EP03
esc. indicada jul/2006 colaboração

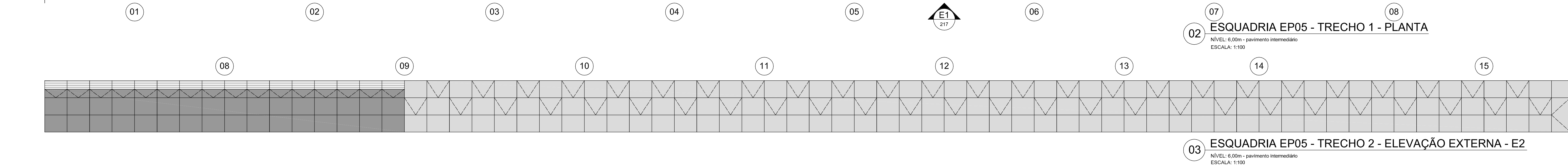
ARQ 216

Simone da Fonseca

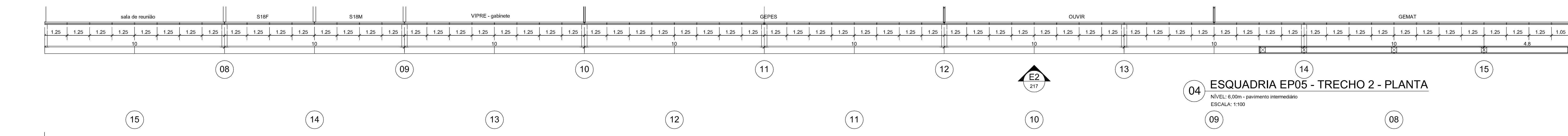
0506-FHE-ARQ-PE-216-DET-EP03-R00



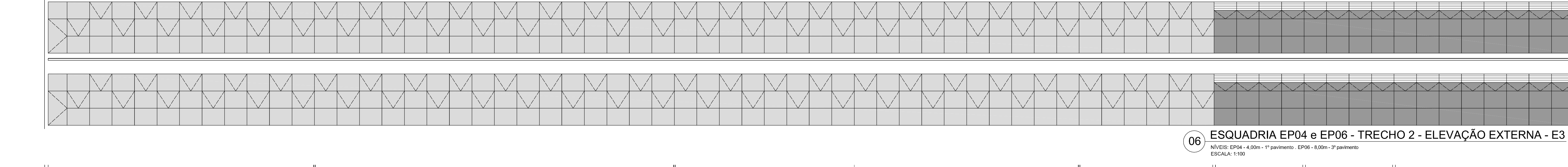
01 ESQUADRIA EP05 - TRECHO 1 - ELEVÇÃO EXTERNA - E1
NÍVEL: 6,00m - pavimento intermediário
ESCALA: 1:100



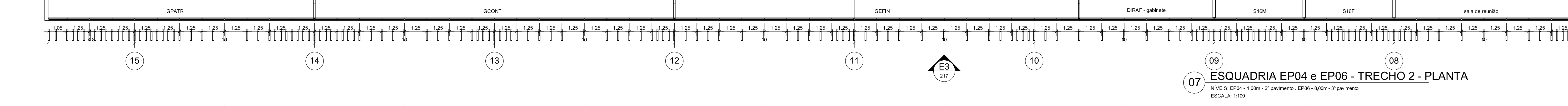
02 ESQUADRIA EP05 - TRECHO 1 - PLANTA
NÍVEL: 6,00m - pavimento intermediário
ESCALA: 1:100



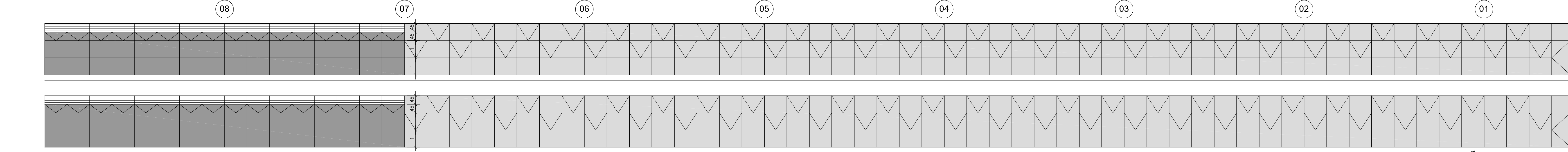
03 ESQUADRIA EP05 - TRECHO 2 - ELEVÇÃO EXTERNA - E2
NÍVEL: 6,00m - pavimento intermediário
ESCALA: 1:100



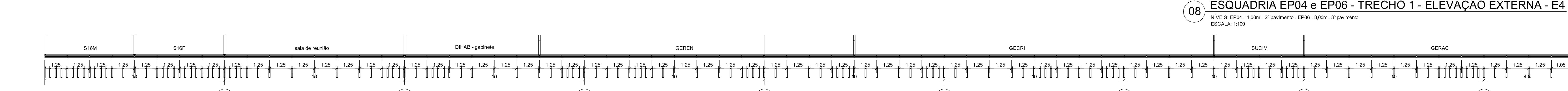
04 ESQUADRIA EP05 - TRECHO 2 - PLANTA
NÍVEL: 6,00m - pavimento intermediário
ESCALA: 1:100



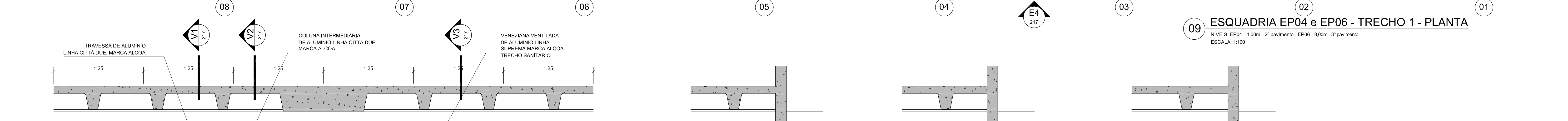
06 ESQUADRIA EP04 e EP06 - TRECHO 2 - ELEVÇÃO EXTERNA - E3
NÍVELS: EP04 - 4,00m - 1º pavimento; EP06 - 8,00m - 3º pavimento
ESCALA: 1:100



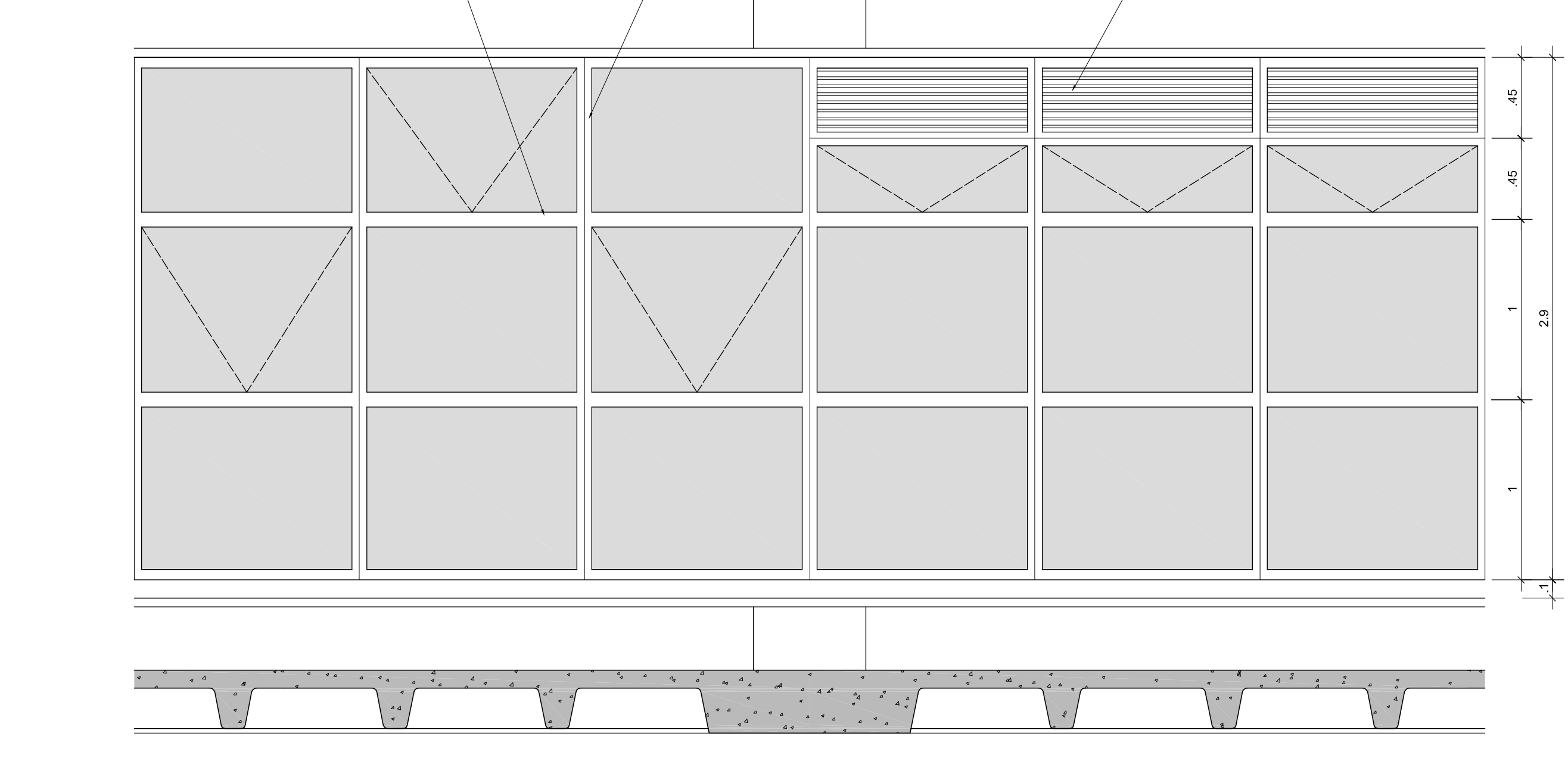
07 ESQUADRIA EP04 e EP06 - TRECHO 2 - PLANTA
NÍVELS: EP04 - 4,00m - 2º pavimento; EP06 - 8,00m - 3º pavimento
ESCALA: 1:100



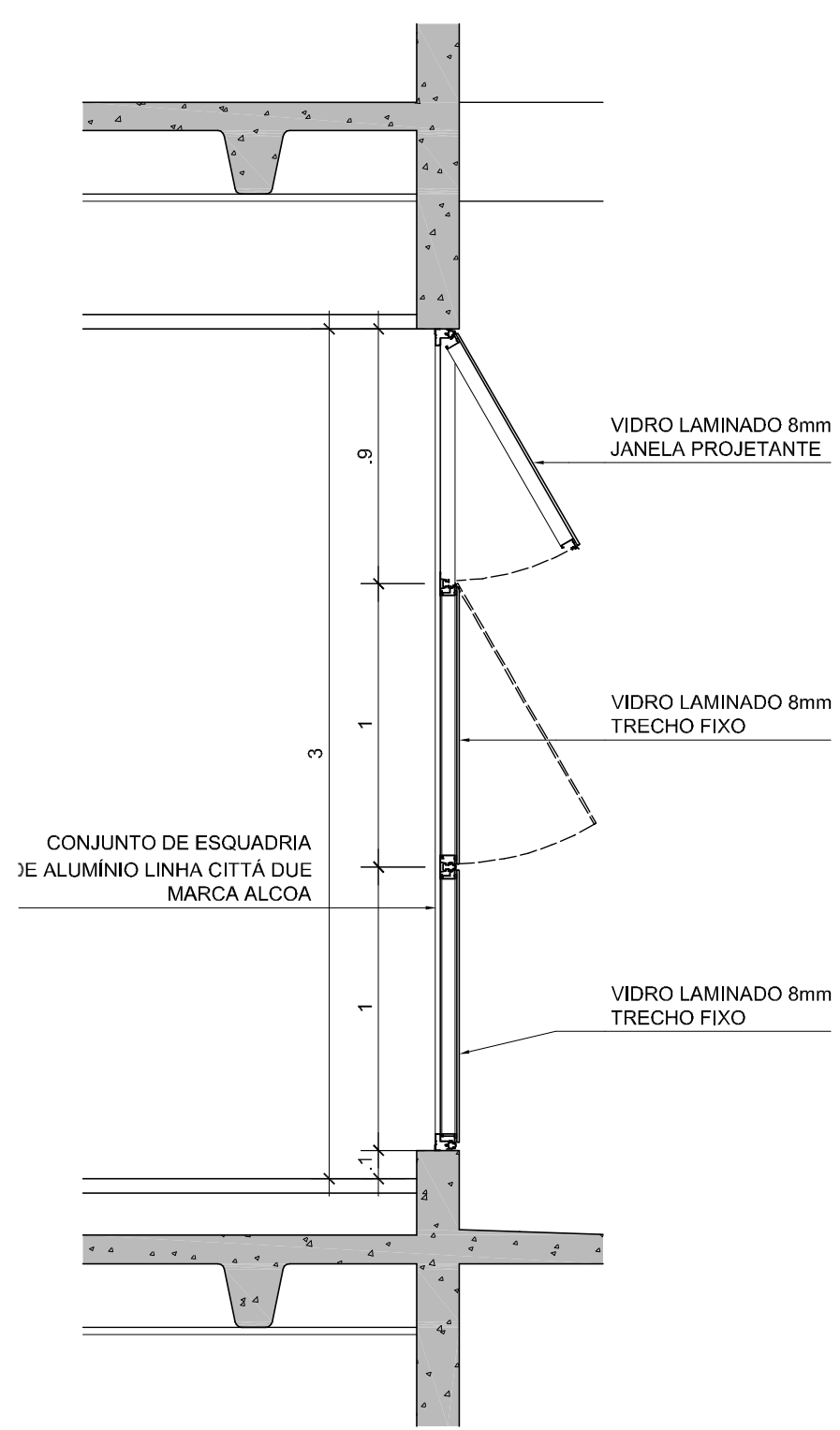
08 ESQUADRIA EP04 e EP06 - TRECHO 1 - ELEVÇÃO EXTERNA - E4
NÍVELS: EP04 - 4,00m - 2º pavimento; EP06 - 8,00m - 3º pavimento
ESCALA: 1:100



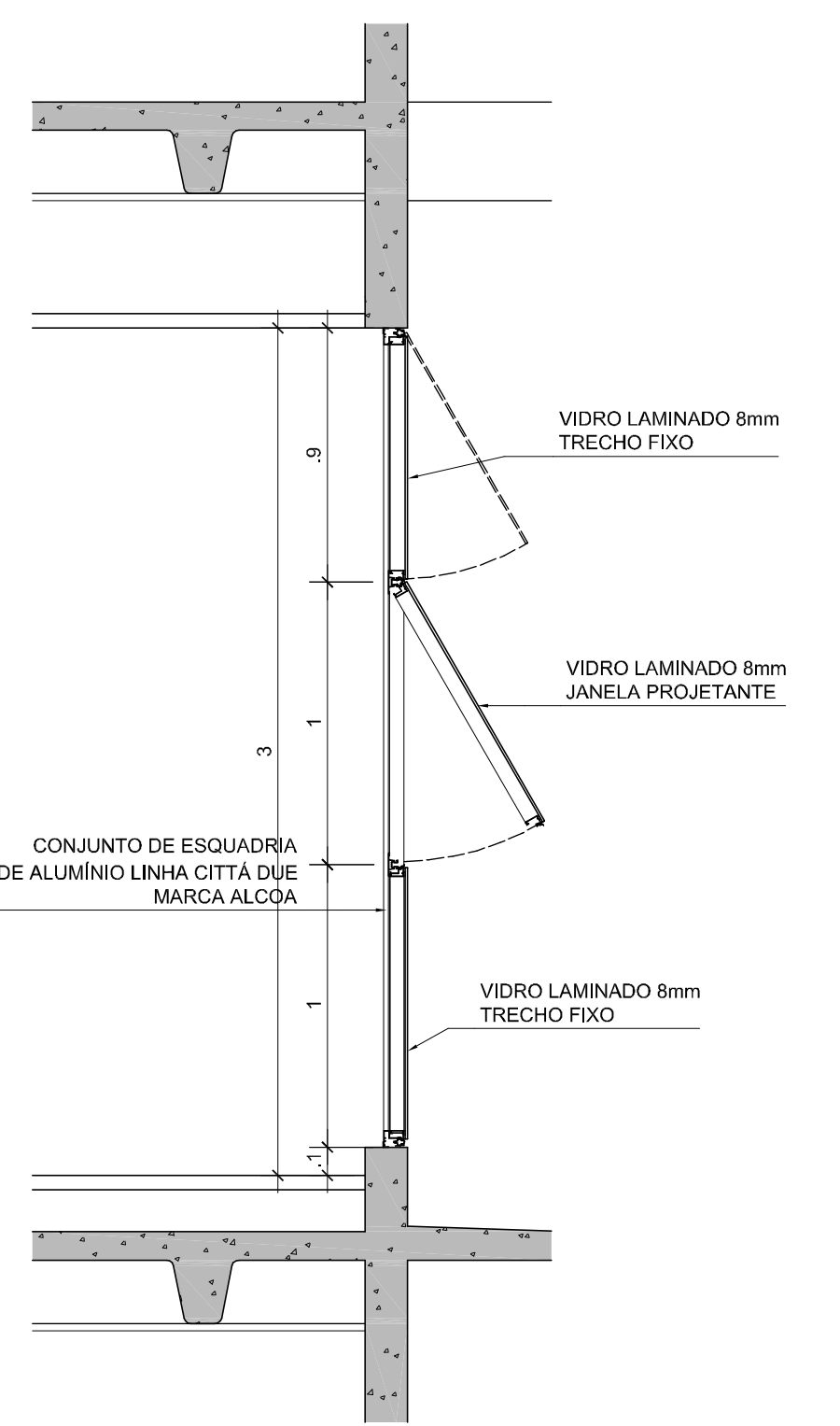
09 ESQUADRIA EP04 e EP06 - TRECHO 1 - PLANTA
NÍVELS: EP04 - 4,00m - 2º pavimento; EP06 - 8,00m - 3º pavimento
ESCALA: 1:100



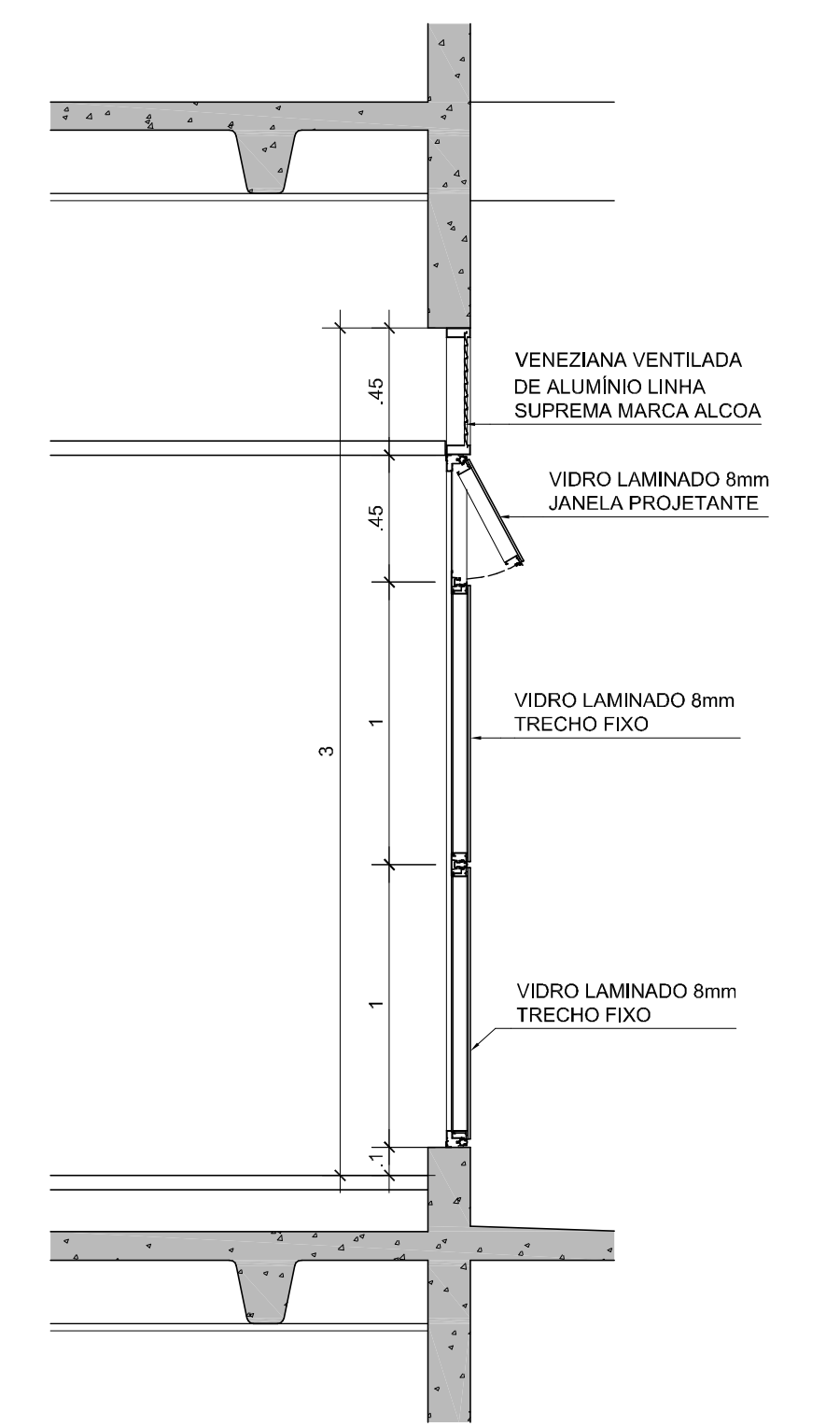
11 ESQUADRIA EP03
ELEVÇÃO INTERNA
TRECHO TÍPICO AMPLIADO
ESCALA: 1:25



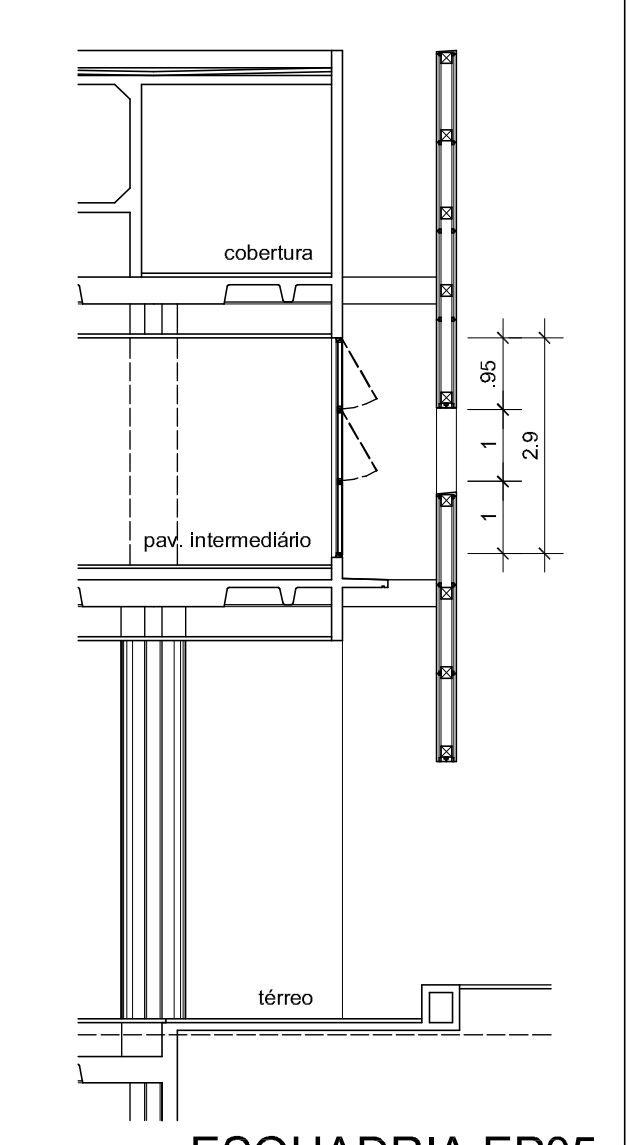
12 ESQUADRIAS EP03
SEÇÃO VERTICAL V1
ESCALA: 1:25



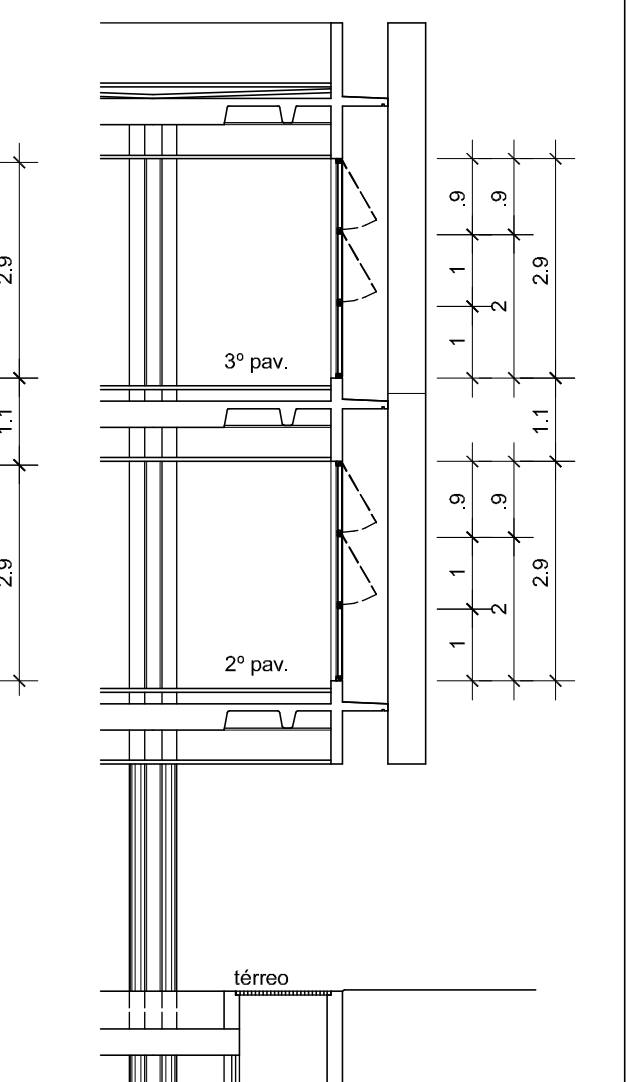
13 ESQUADRIAS EP03
SEÇÃO VERTICAL V2
ESCALA: 1:25



14 ESQUADRIAS EP03
SEÇÃO VERTICAL V3
ESCALA: 1:25



05 ESQUADRIA EP05
SEÇÃO VERTICAL
ESCALA: 1:100



10 ESQUADRIA EP04 e EP06
SEÇÃO VERTICAL
ESCALA: 1:100

ESPECIFICAÇÕES

EP04 Conjunto de esquadria em estrutura de alumínio anodizado preto fosco, linha C88 Due, marca Alcoa. Sistema de abertura tipo maxim-ar conforme indicação em projeto. Componentes, perfis e ferragens de acordo com projeto do fabricante e paginação conforme projeto executivo de arquitetura. (fechos FEC-480 / FEC-481)

EP05 Vidro laminado de 10 mm fixado à esquadria com silicone estrutural 0117, Dow Corning. Conjunto de esquadria em estrutura de alumínio anodizado preto fosco, linha C88 Due, marca Alcoa. Sistema de abertura tipo maxim-ar conforme indicação em projeto. Componentes, perfis e ferragens de acordo com projeto do fabricante e paginação conforme projeto executivo de arquitetura. (fechos FEC-480 / FEC-481)

EP06 Vidro laminado de 10 mm fixado à esquadria com silicone estrutural 0117, Dow Corning. Conjunto de esquadria em estrutura de alumínio anodizado preto fosco, linha C88 Due, marca Alcoa. Sistema de abertura tipo maxim-ar conforme indicação em projeto. Componentes, perfis e ferragens de acordo com projeto do fabricante e paginação conforme projeto executivo de arquitetura. (fechos FEC-480 / FEC-481)

LEGENDA

Esquadria em vidro fumê, trecho a ser serigrafado junto à alvenaria

Esquadria em vidro fumê, não serigrafado

NOTAS

1. Antes da execução dos detalhes construtivos, deverão ser verificadas dimensões e vãos existentes na obra.

2. Cotas em metros.

REVISÃO

DATA

EDIFÍCIO SEDE DA FUNDAÇÃO HABITACIONAL DO EXERCÍTO
Savoy Militar Urbano - Brasília - DF

Autores do projeto

Élcio Gomes da Silva CREA 8985/D DF
Newton Godoy CREA 6409/D DF
Filipe B. Monte Serrat CREA 12513/D DF
Danilo Matoso CREA 68846/D MG
Fabiano Sobreira CREA 23196/D PE
Daniel Lacerda CREA 12117/D DF

Projeto de arquitetura
PROJETO EXECUTIVO
Esquadrias de Alumínio - EP04, EP05 e EP06

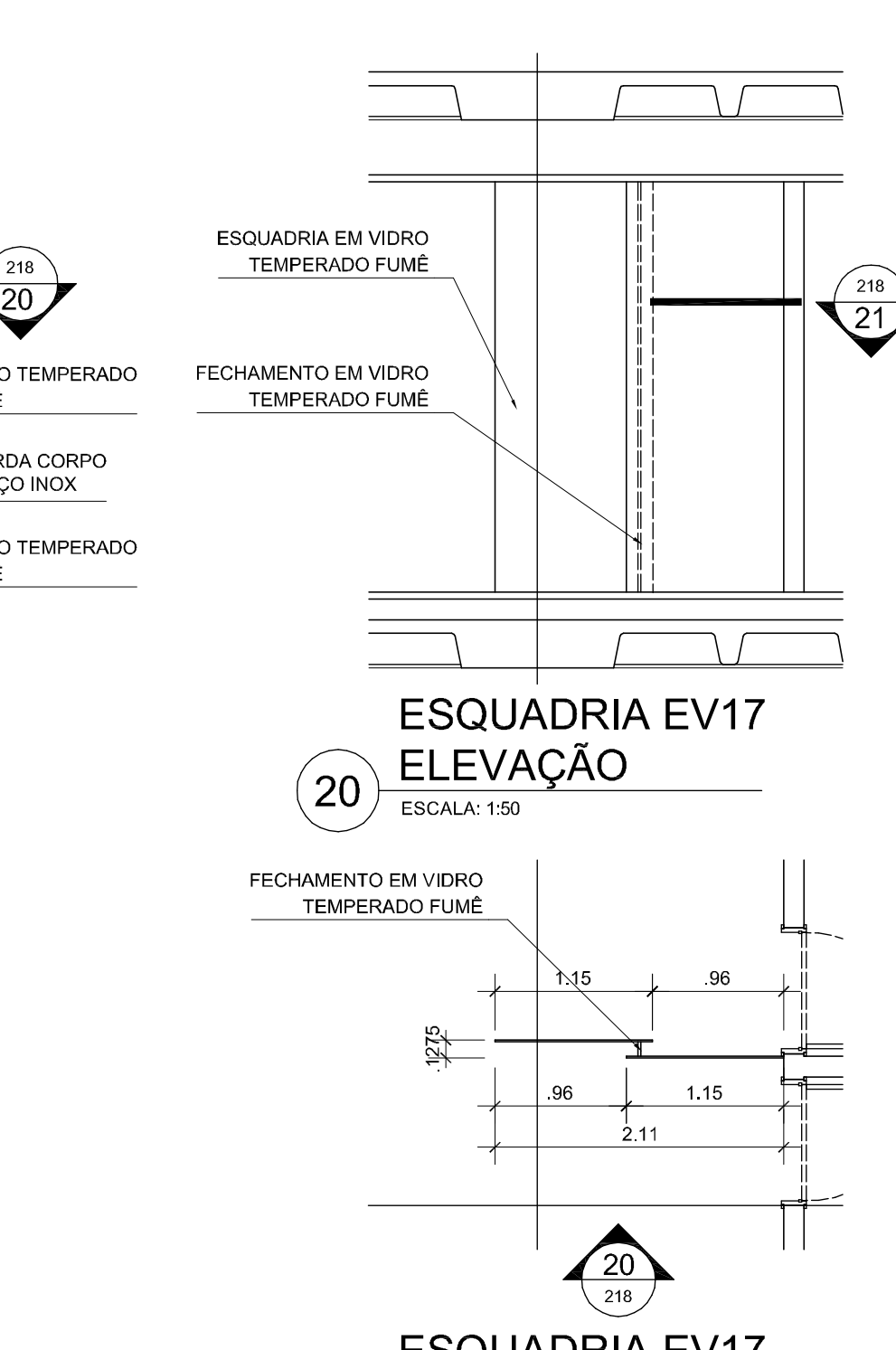
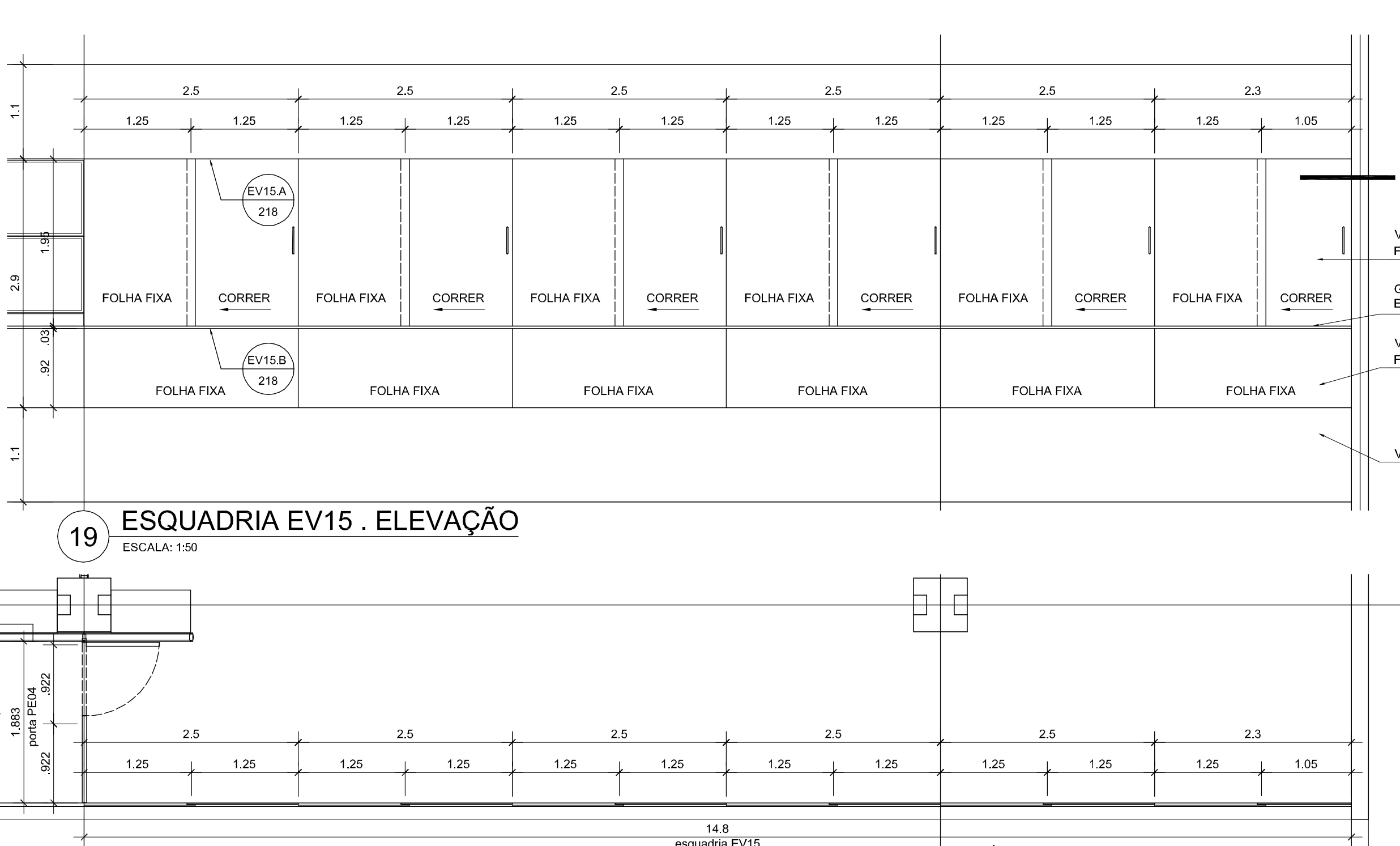
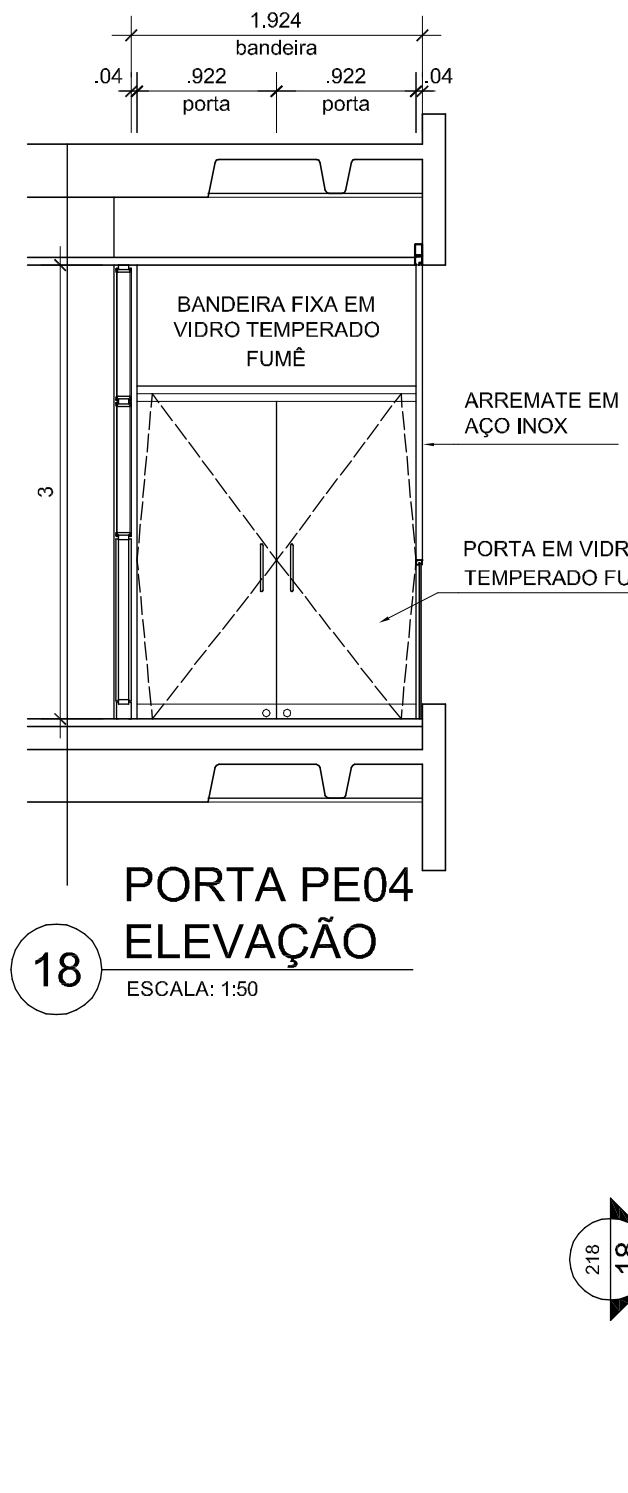
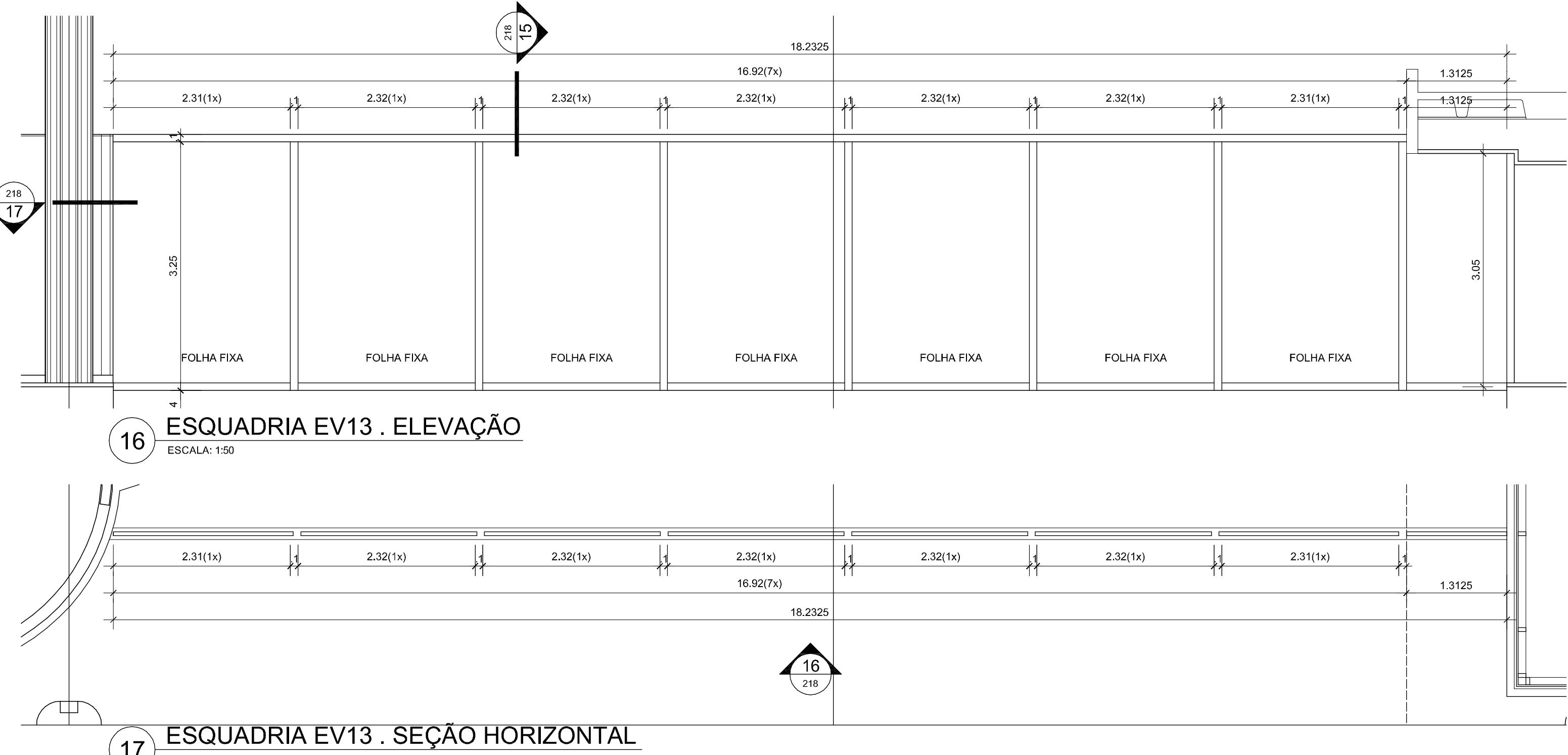
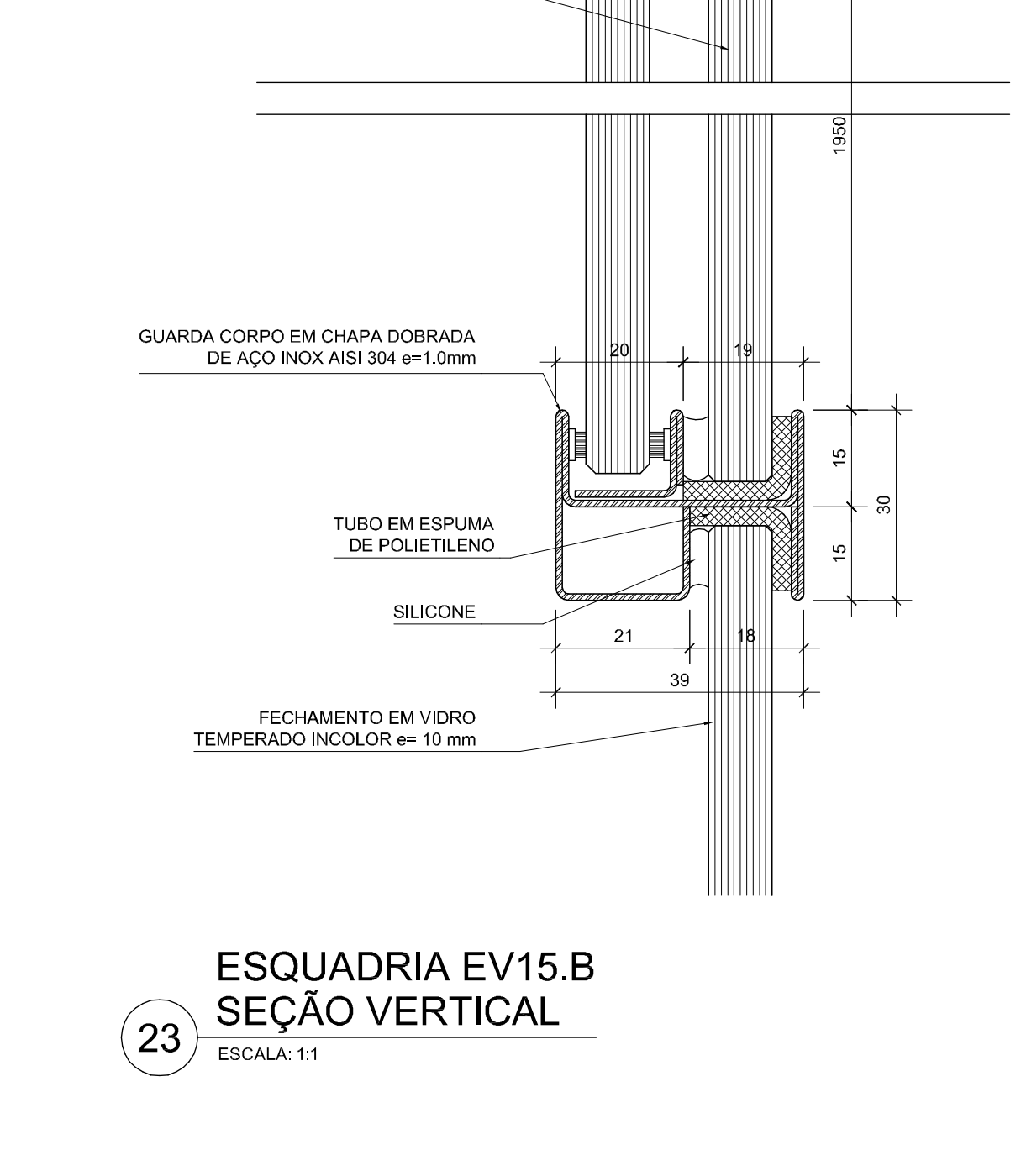
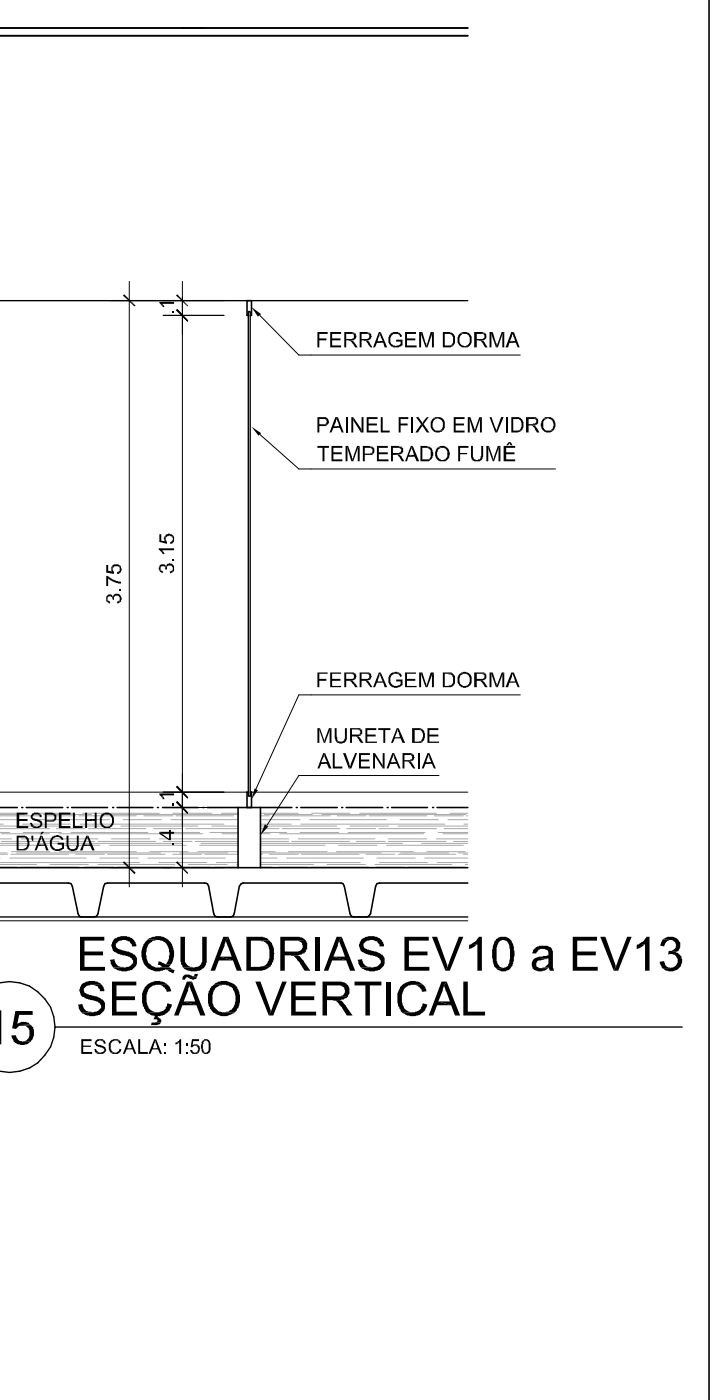
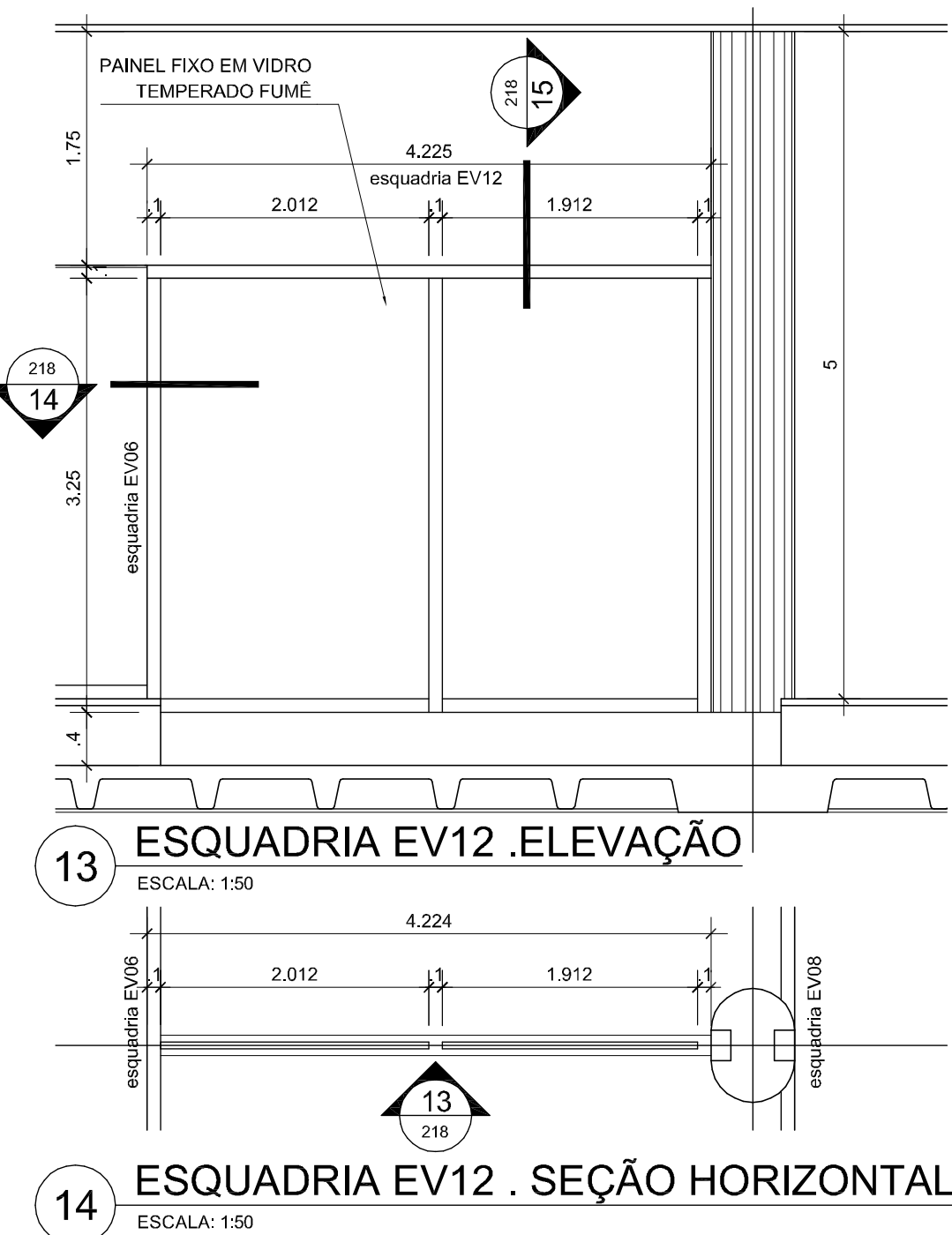
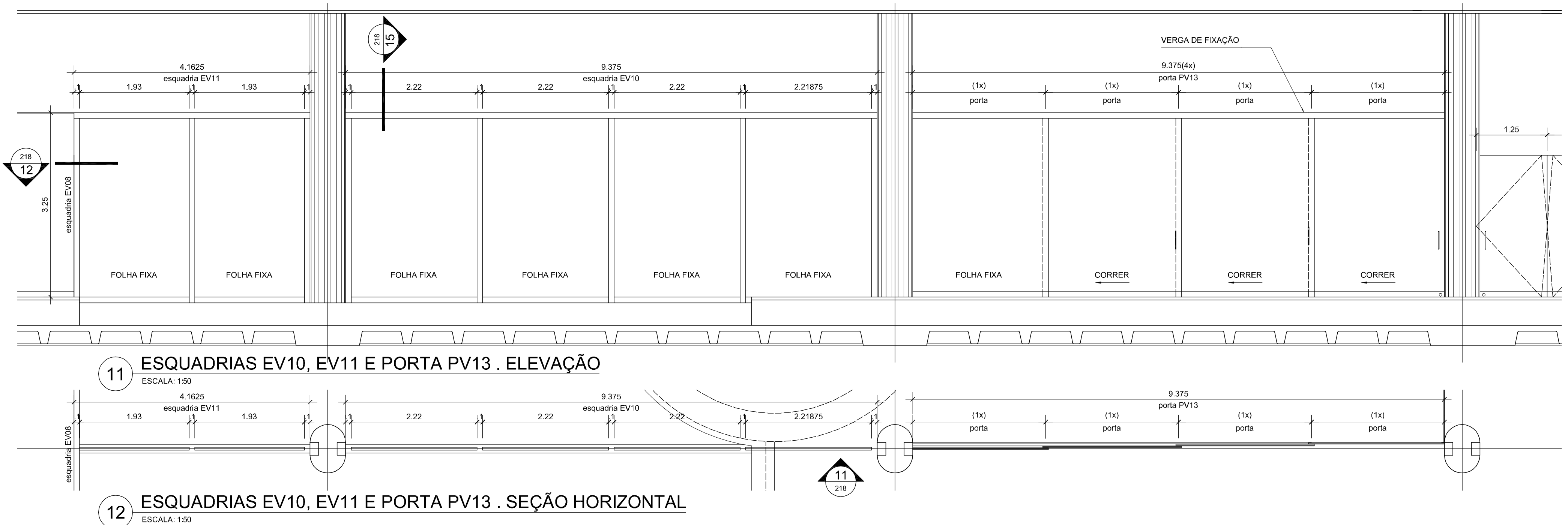
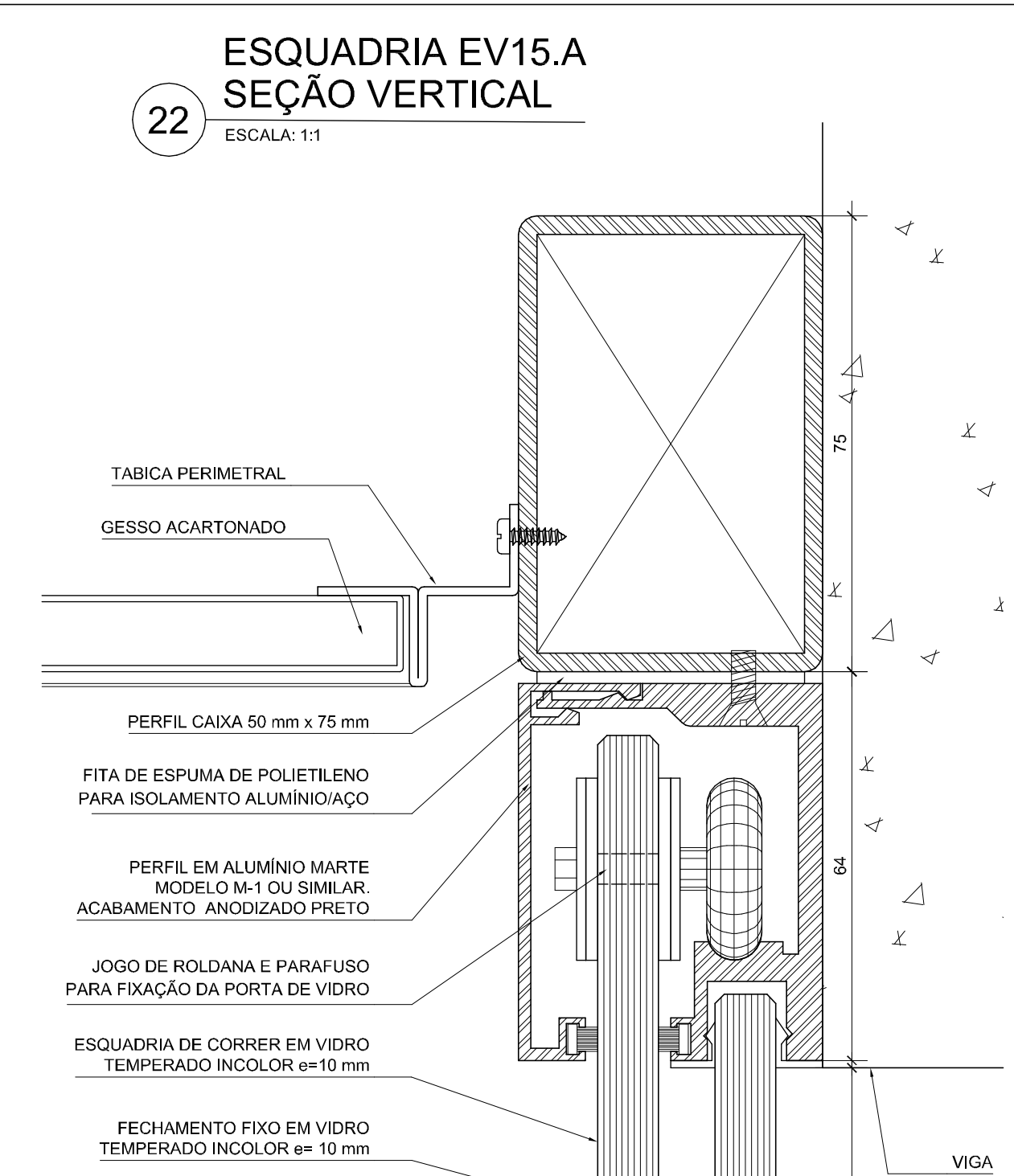
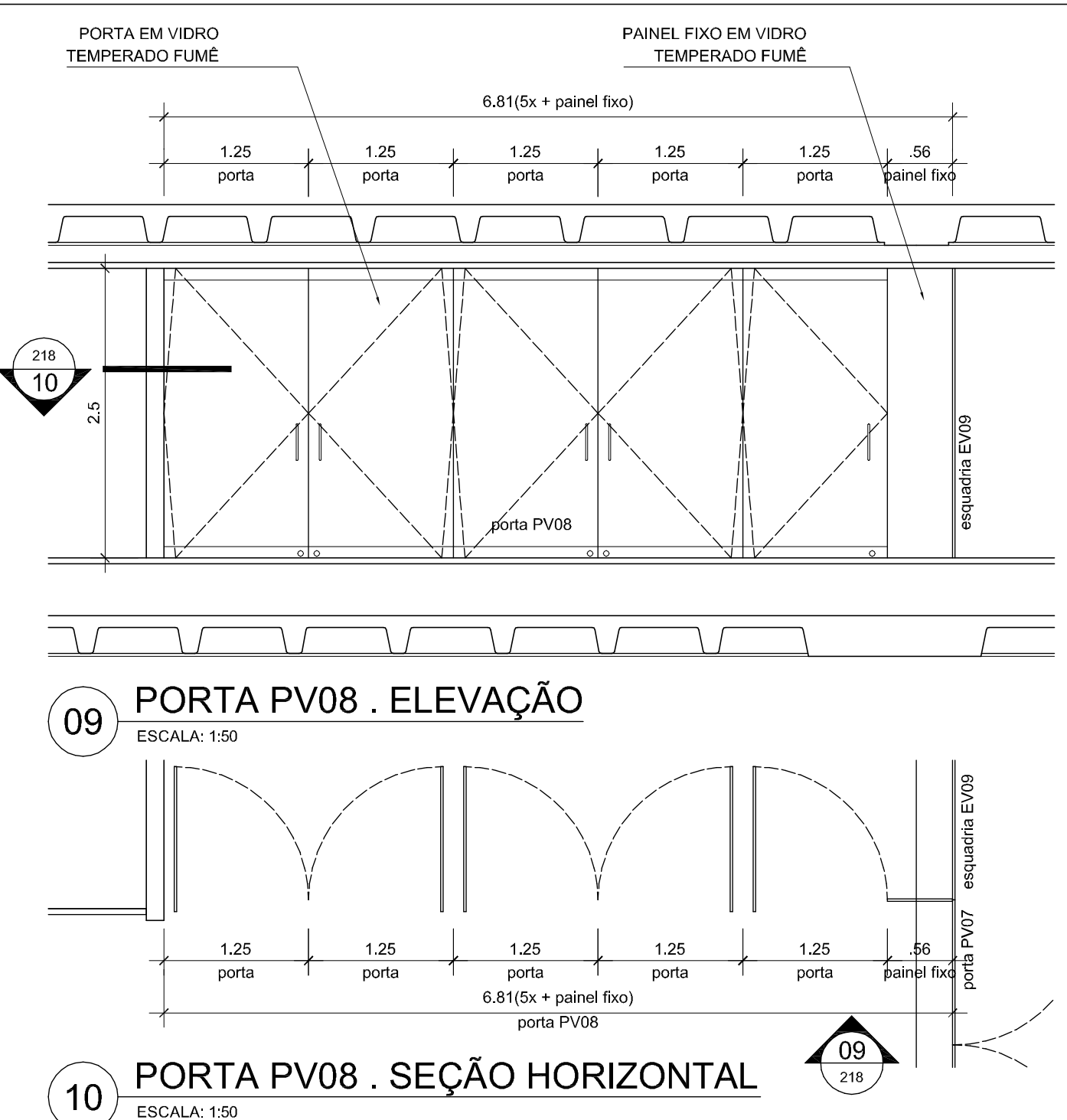
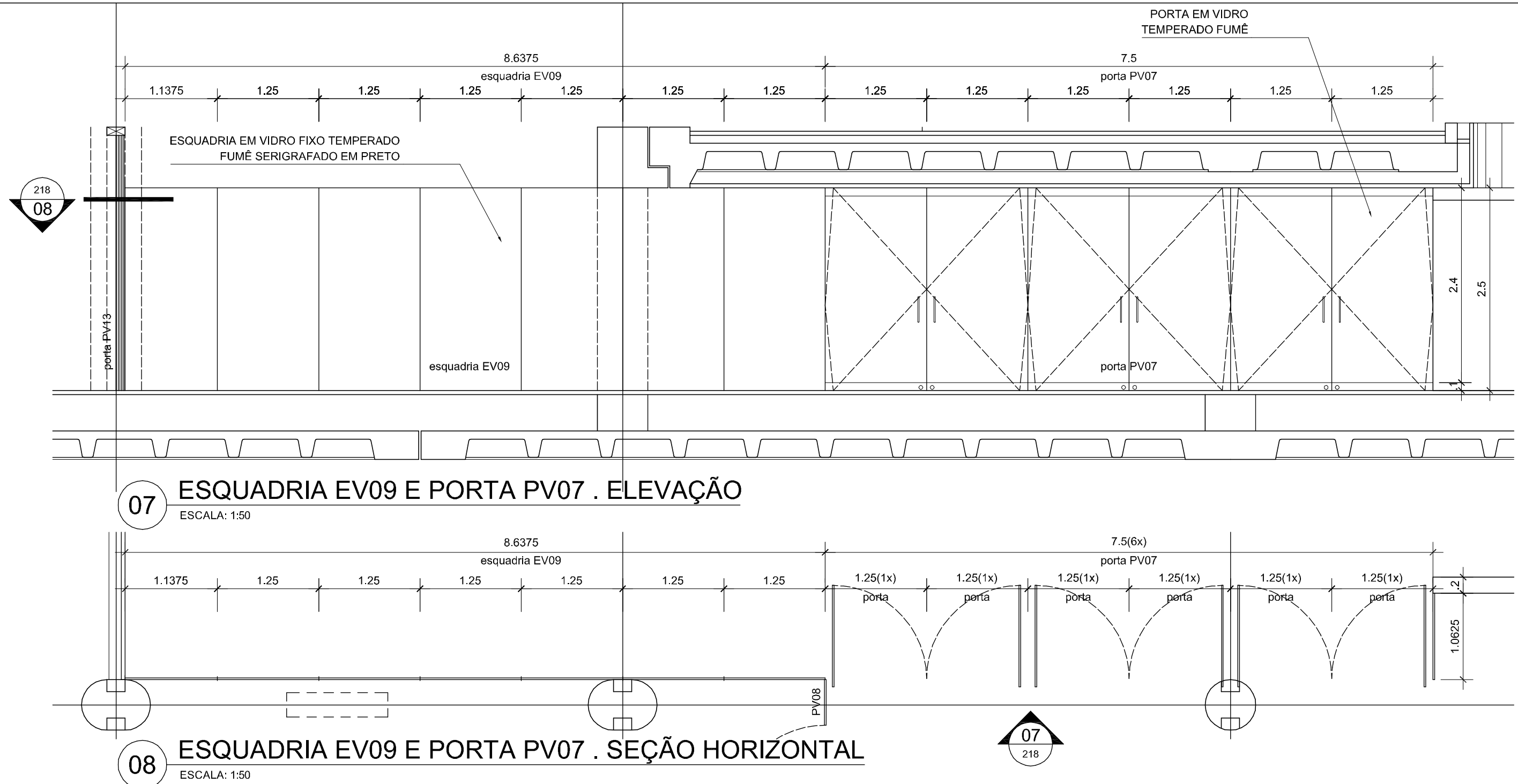
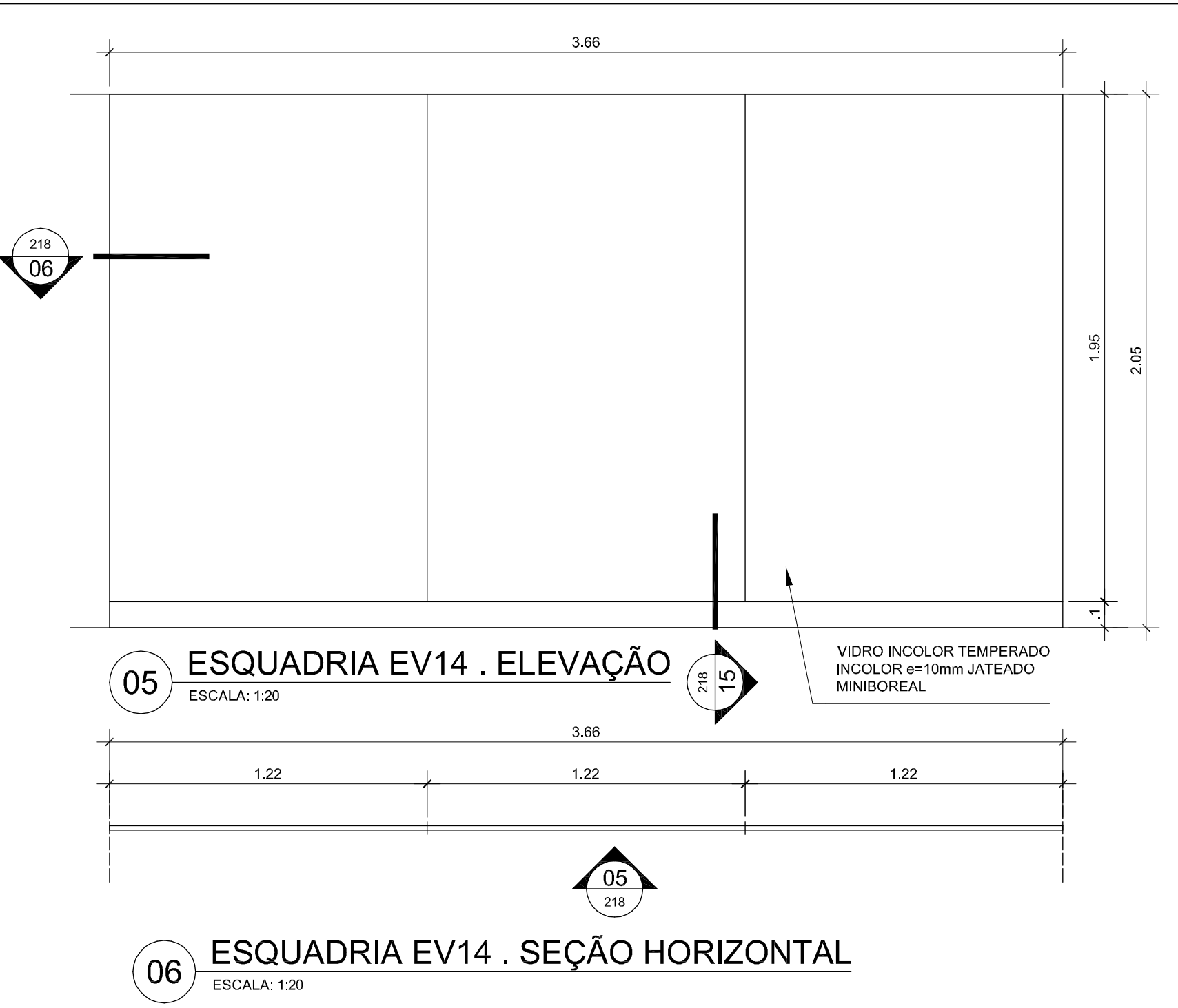
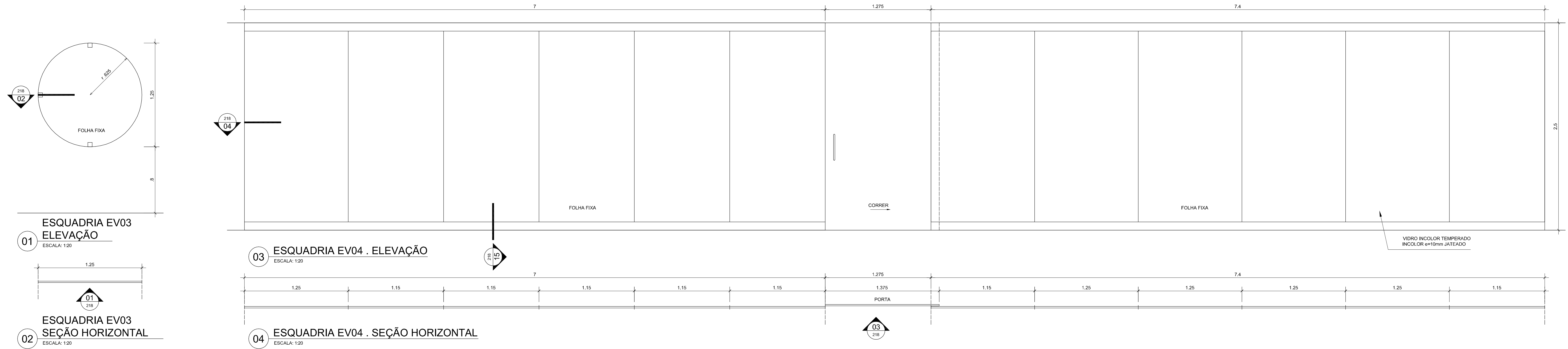
esc. indicada jul/2006 colaboração Simone da Fonseca

0506-FHE-ARQ-PE-217-DET-EP04-EP05-EP06-R00

Projeto executivo
Danilo Matoso
Fabiano Sobreira
Newton Godoy

Oficina 3 consultores associados
srvs 701 bl. 'v' n.110 sala 729
70340-000 Brasília, DF. 3389 2318
e-mail: oficina3@gmail.com

ARQ 217



ESPECIFICAÇÃO

EV Esquadrias em vidro temperado fumê, 10 mm.
 Portas em vidro temperado fumê, 10 mm. Conjunto de ferragens padrão do sistema Dorma.
 Arremates e rodapés em aço inoxidável AISI 304, espessura 1.5 mm.
 Puxador BIZA, acabamento escovado, da Dorma.

NOTAS

1. Antes da execução dos detalhes construtivos, deverão ser verificadas dimensões e vãos existentes na obra.
 2. Cotas em metros.

REVISÃO

DATA

EDIFÍCIO SEDE DA FUNDAÇÃO HABITACIONAL DO EXERCÍTO
 Sítio Militar Urbano - Brasília - DF

Autores do projeto

Élcio Gomes da Silva CREA 8985/D DF
 Newton Godoy CREA 6409/D DF
 Filipe B. Monte Serrat CREA 12513/D DF
 Danilo Matoso CREA 68846/D MG
 Fabiano Sobreira CREA 23196/D PE
 Daniel Lacerda CREA 12117/D DF

Projeto executivo

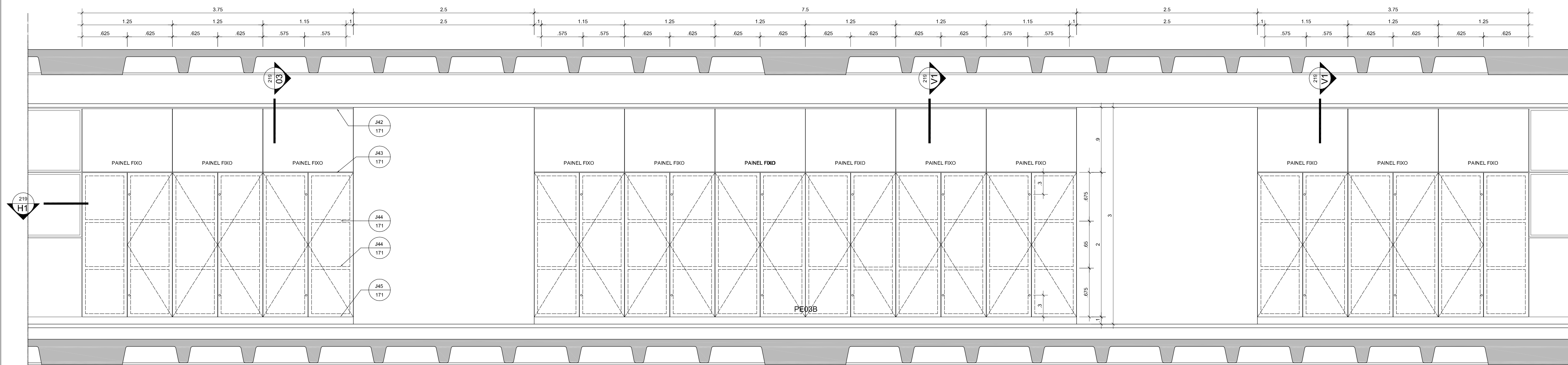
Projeto de Arquitetura
 PROJETO EXECUTIVO
 Esquadrias de Vidro - EV03,04,09,10,11,12,13,15,17 / PV 07,08,13 E PE04

esc. indicada jul/2006 colaboração

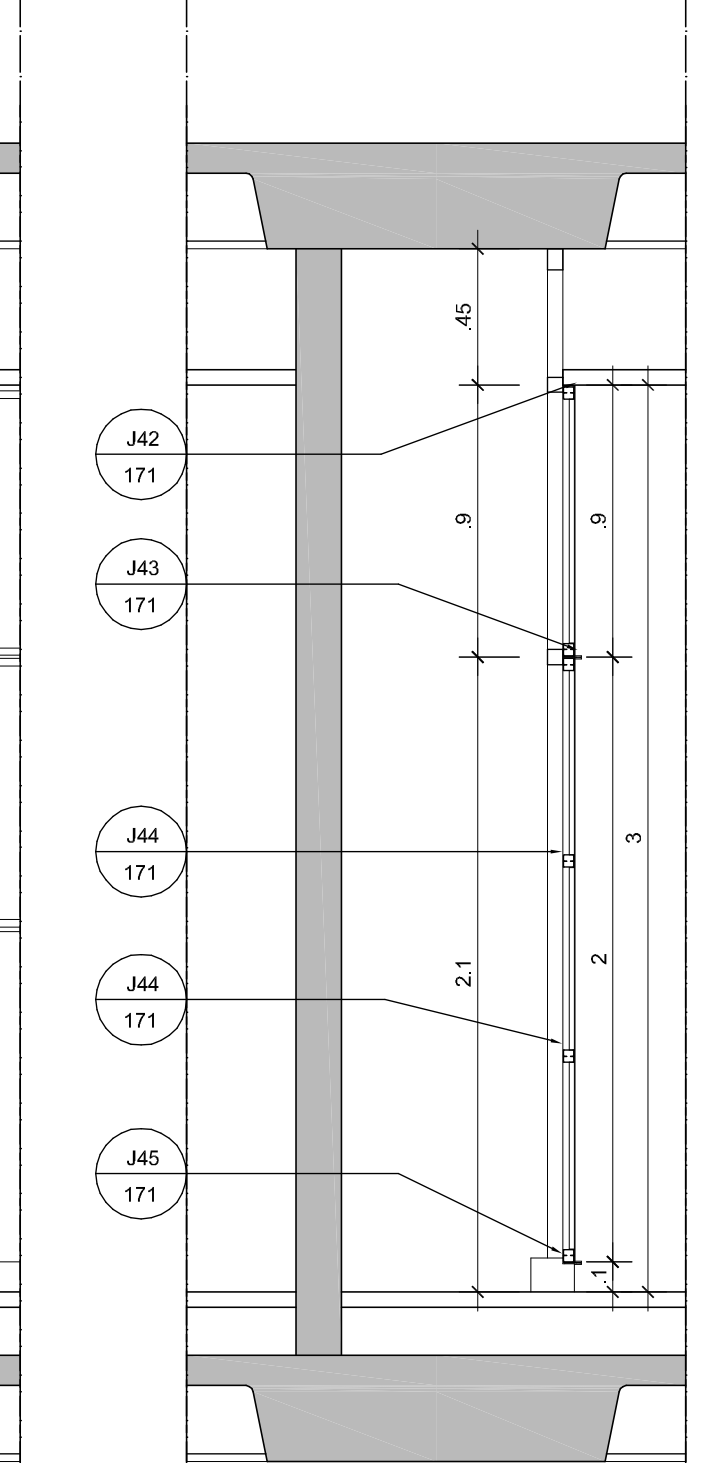
Simone da Fonseca

ARQ 218

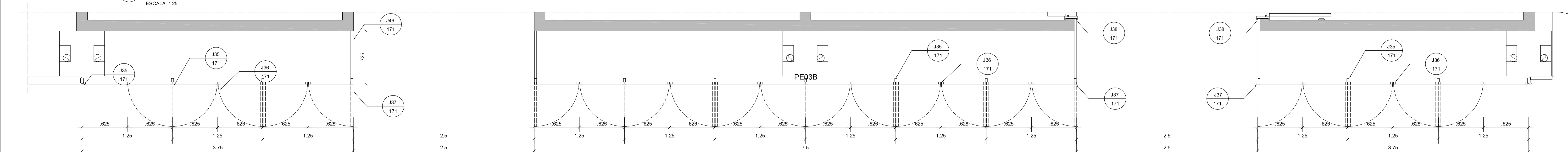
0506-FHE-ARQ-PE-218-DET-EV-PV-R00



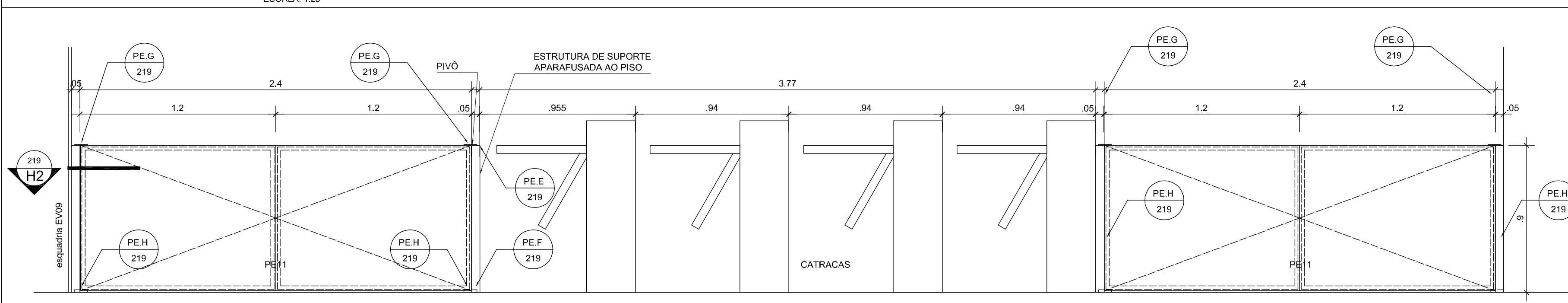
01 CONJUNTO PE03B . ELEVÇÃO E1
NÍVEIS: 4,00m - 1º pavimento; 6,00m - 2º pavimento; 8,00m - 3º pavimento
ESCALA: 1:25



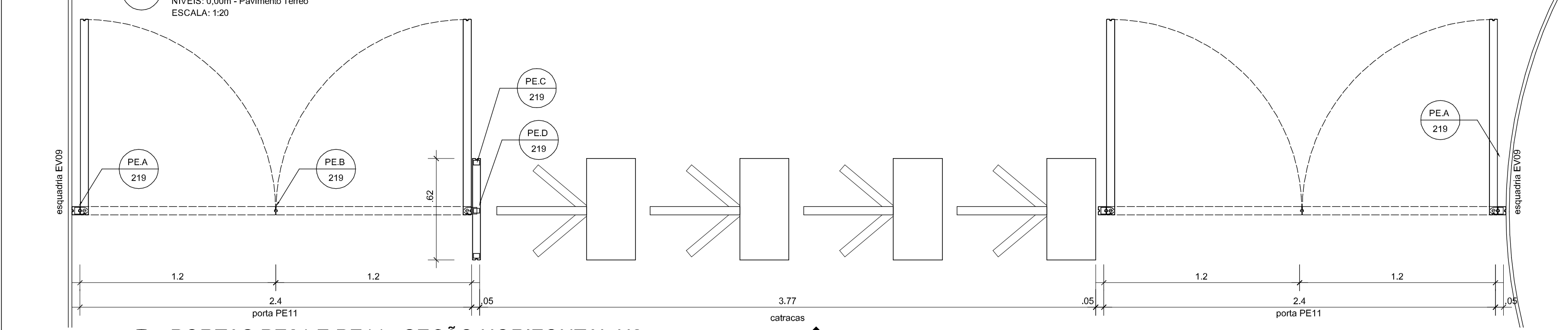
03 CONJUNTO PE03B
SEÇÃO VERTICAL V1
ESCALA: 1:25



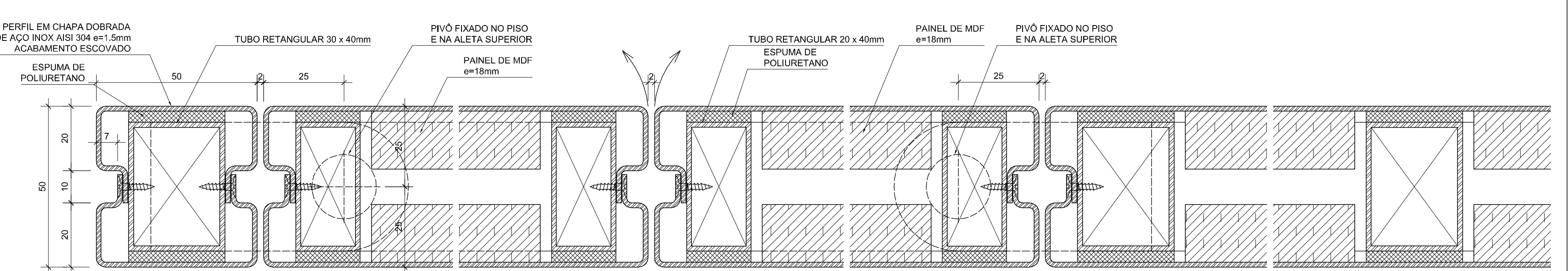
02 CONJUNTO PE03B . SEÇÃO HORIZONTAL H1
NÍVEIS: 4,00m - 1º pavimento; 6,00m - 2º pavimento; 8,00m - 3º pavimento
ESCALA: 1:25



04 PORTAS PE01 E PE11 . ELEVÇÃO E2
NÍVEIS: 0,00m - Pavimento Térreo
ESCALA: 1:20



05 PORTAS PE01 E PE11 . SEÇÃO HORIZONTAL H2
NÍVEIS: 0,00m - Pavimento Térreo
ESCALA: 1:20



16 DETALHE PE.A
SEÇÃO HORIZONTAL
ESCALA: 1:1

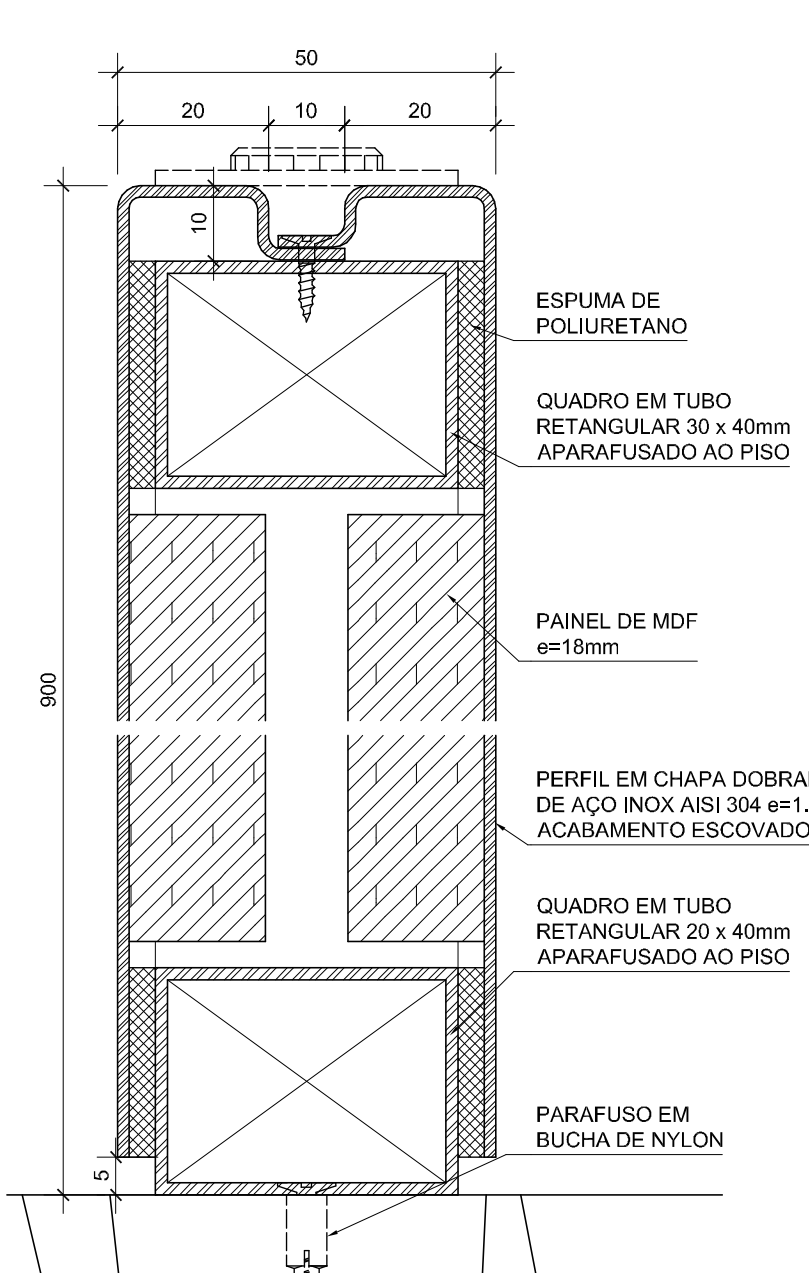
17 DETALHE PE.B
SEÇÃO HORIZONTAL
ESCALA: 1:1

18 DETALHE PE.C
SEÇÃO HORIZONTAL
ESCALA: 1:1

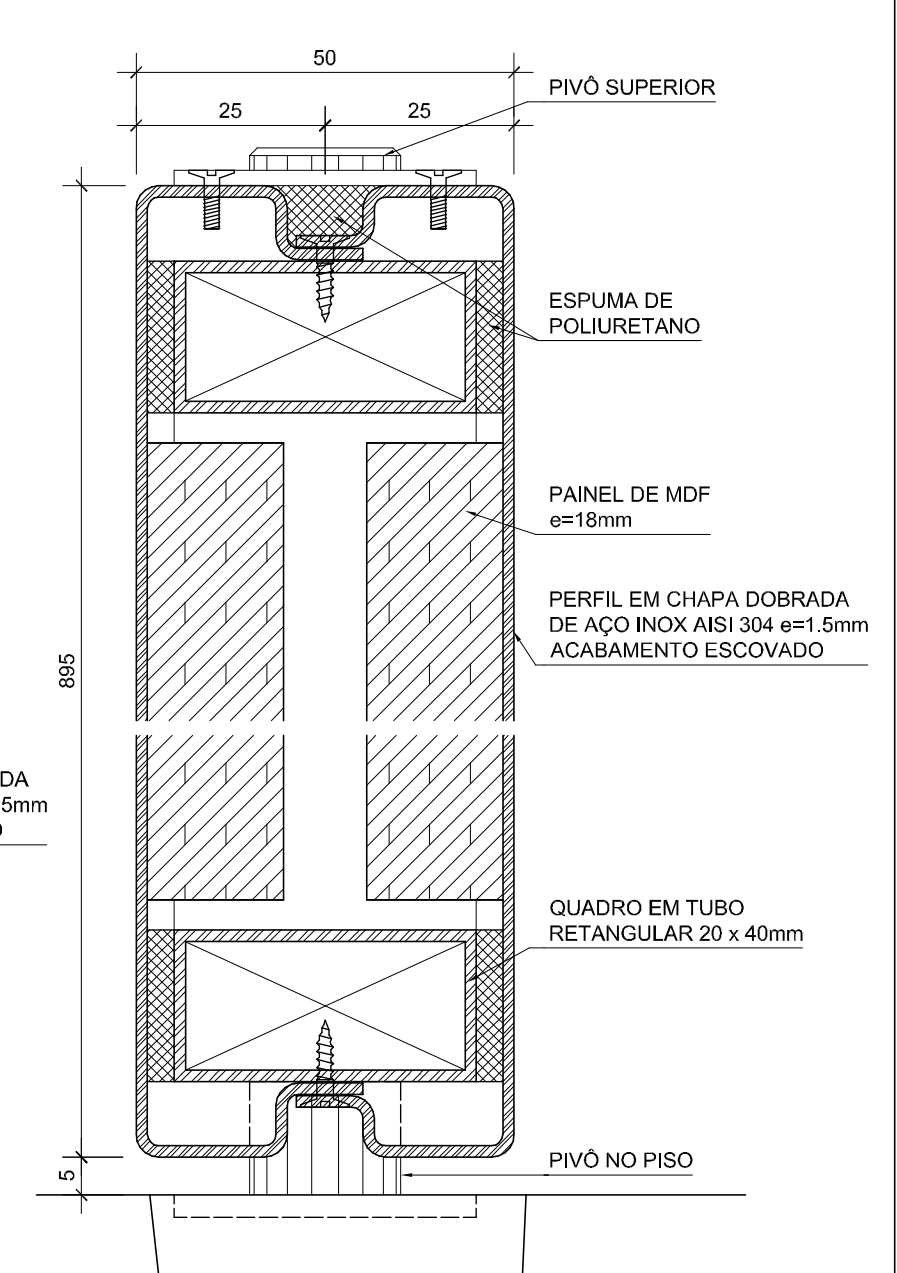
19 DETALHE PE.D
SEÇÃO HORIZONTAL
ESCALA: 1:1

20 DETALHE PE.E
SEÇÃO VERTICAL
ESCALA: 1:1

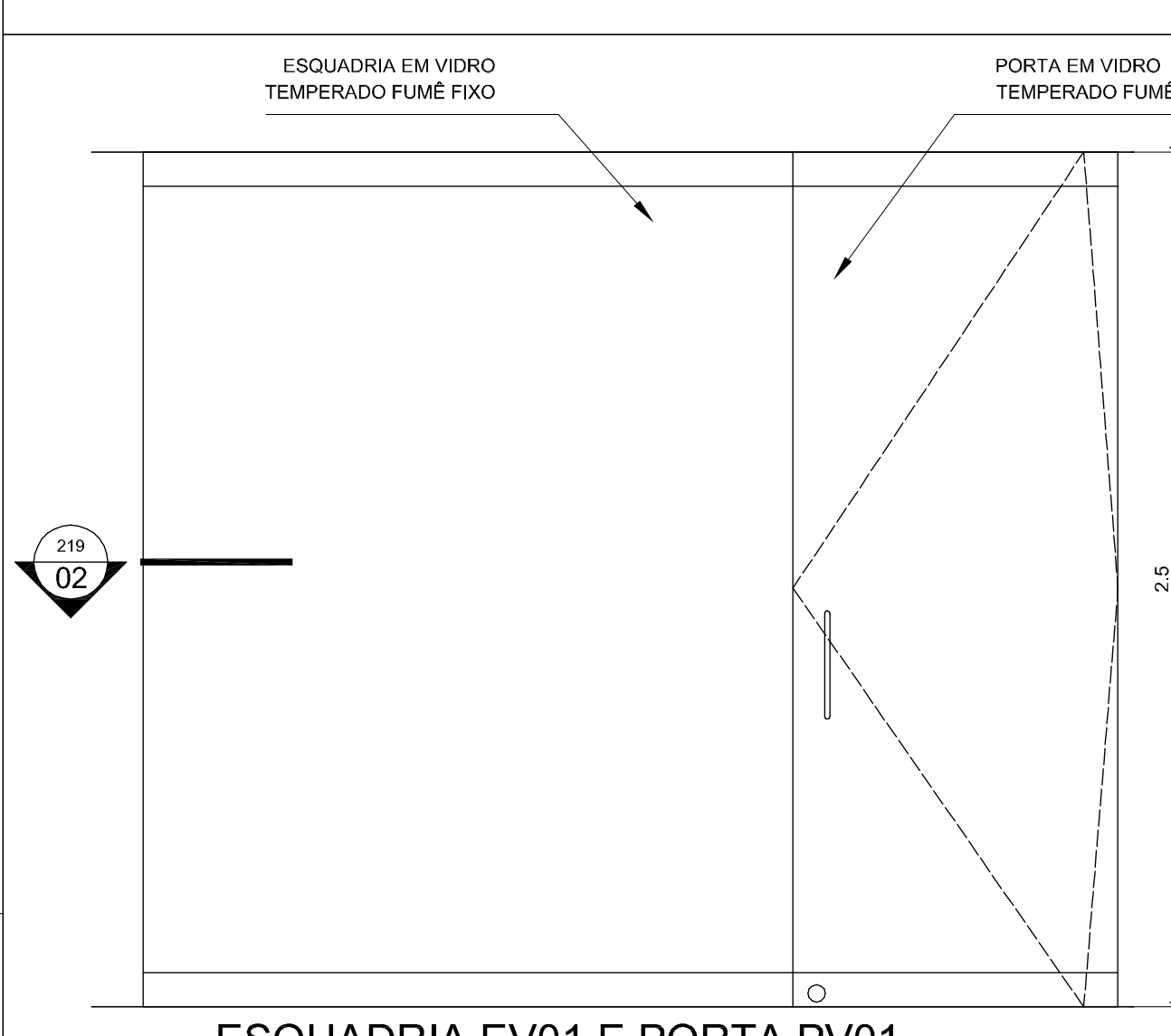
22 DETALHE PE.G
SEÇÃO VERTICAL
ESCALA: 1:1



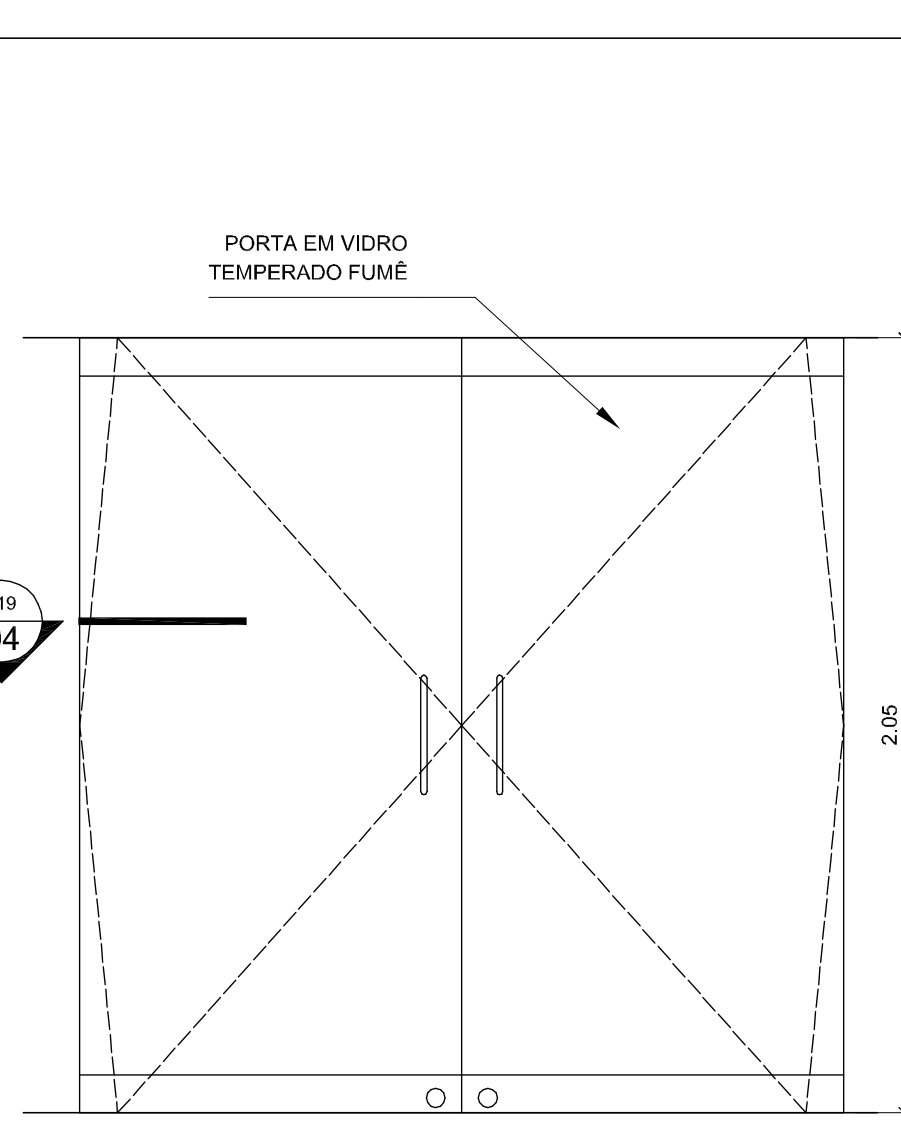
21 DETALHE PE.F
SEÇÃO VERTICAL
ESCALA: 1:1



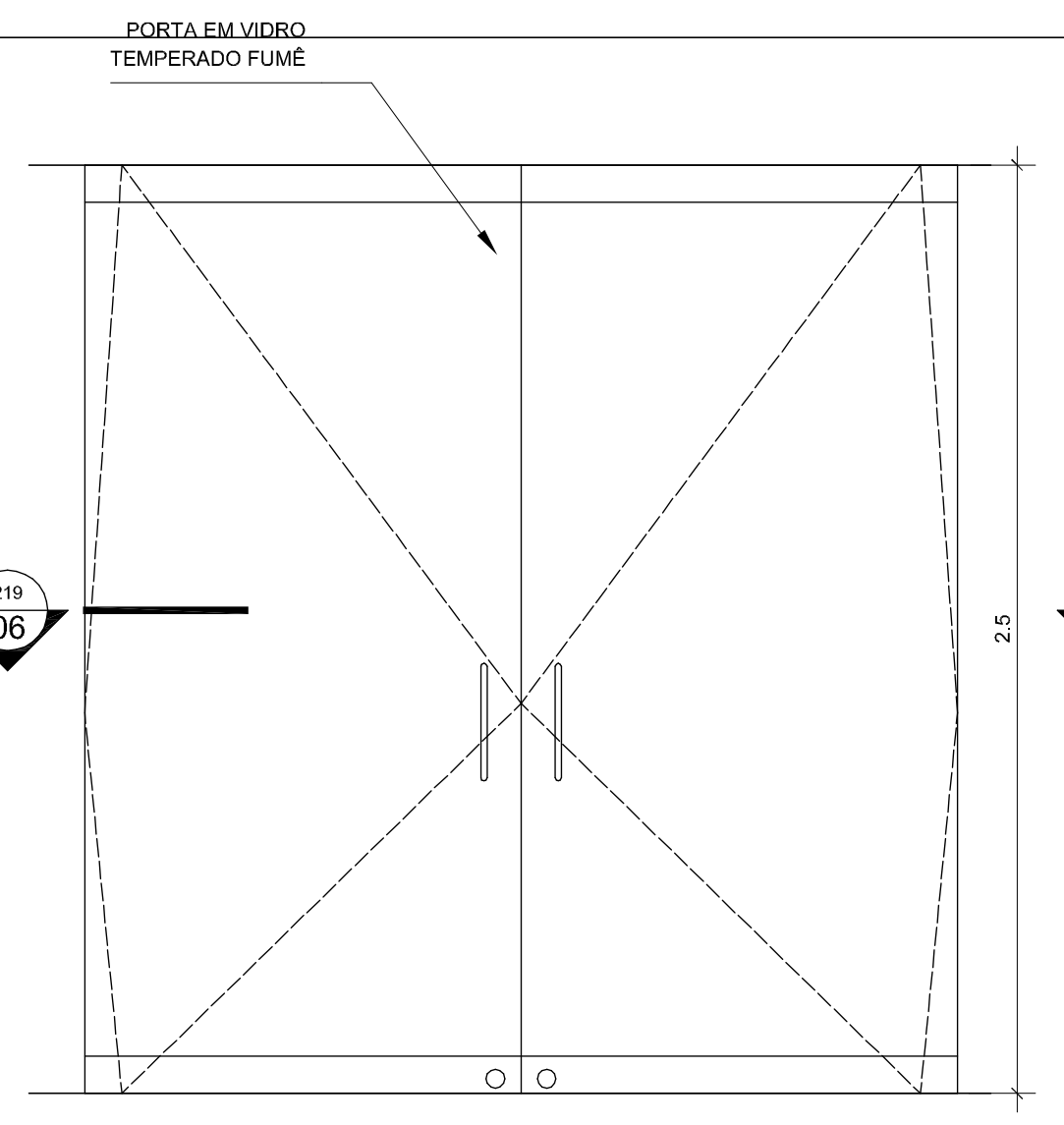
23 DETALHE PE.H
SEÇÃO VERTICAL
ESCALA: 1:1



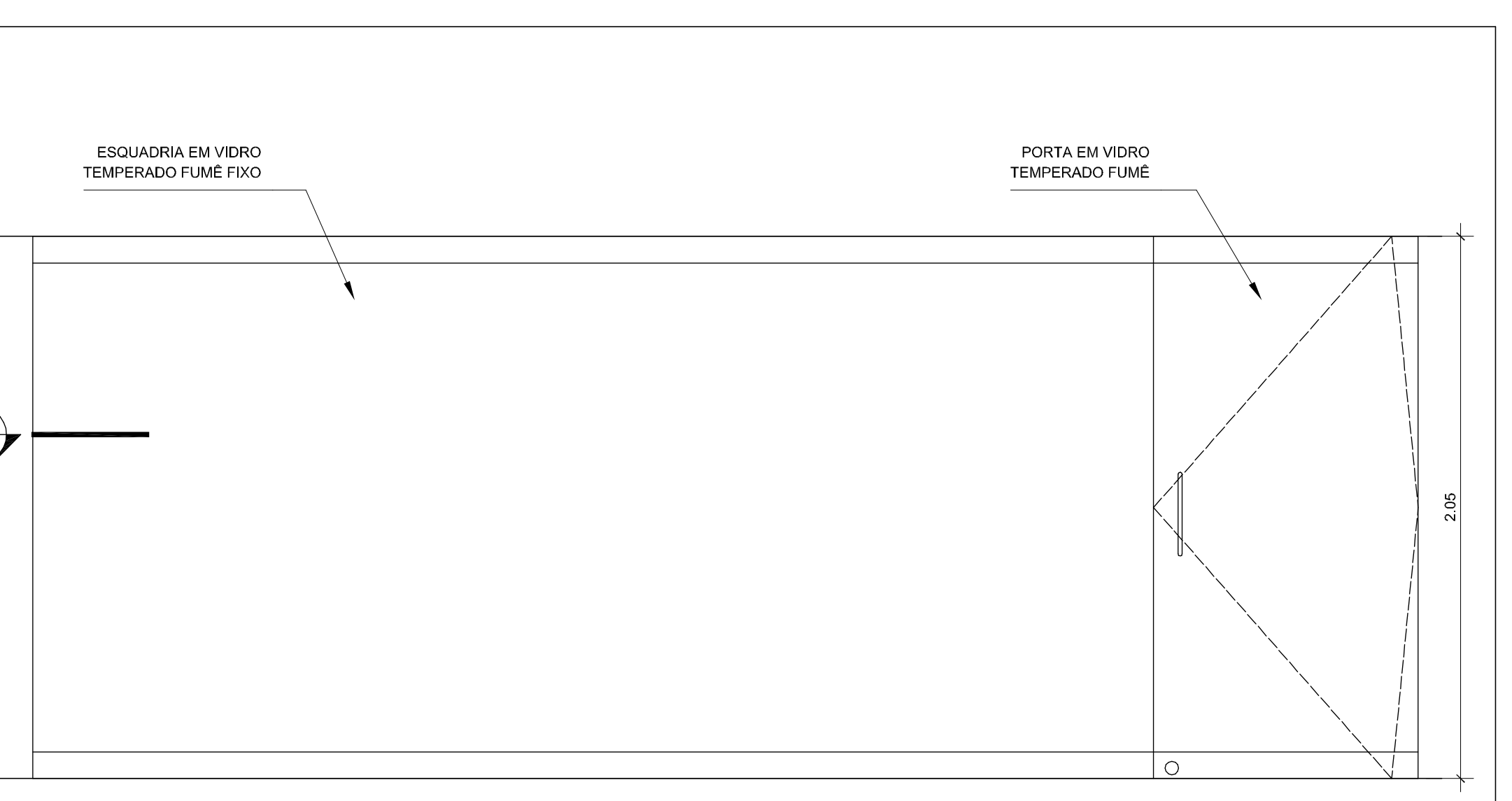
01 ESQUADRIA EV01 E PORTA PV01
ELEVÇÃO
NÍVEIS: -2,75m - Pavimento Subsolo; 0,00m - Pavimento Térreo
ESCALA: 1:20



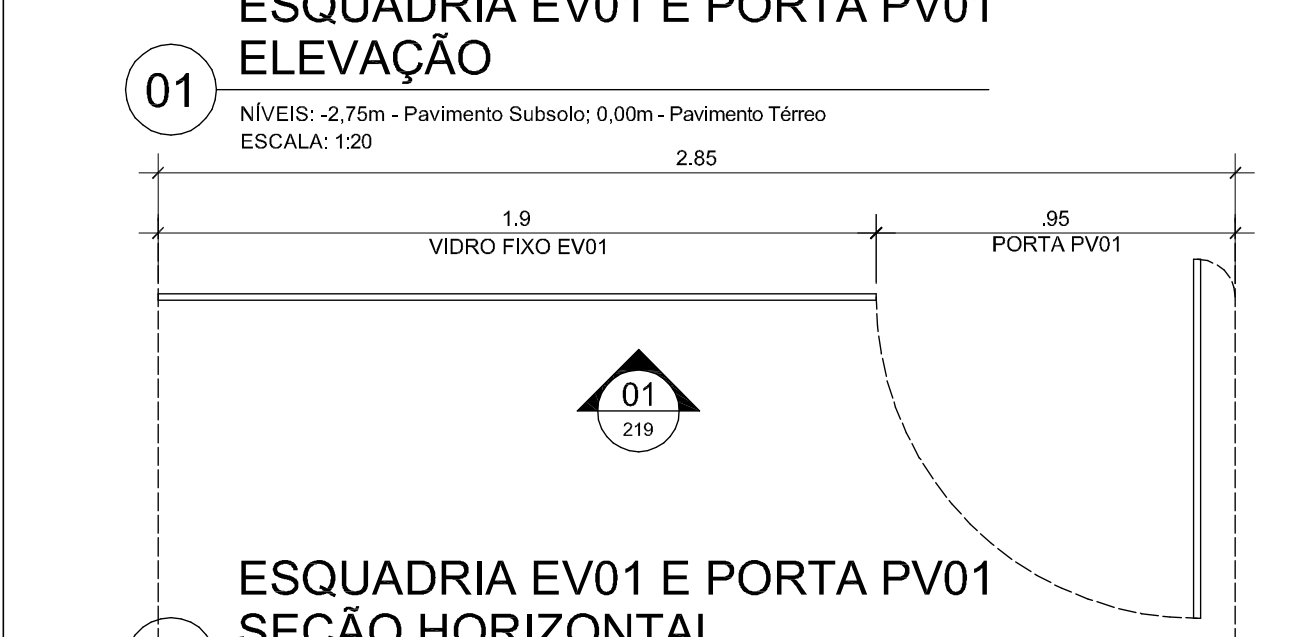
03 PORTA PV02 . ELEVÇÃO
NÍVEIS: -2,75m - Pavimento Subsolo
ESCALA: 1:20



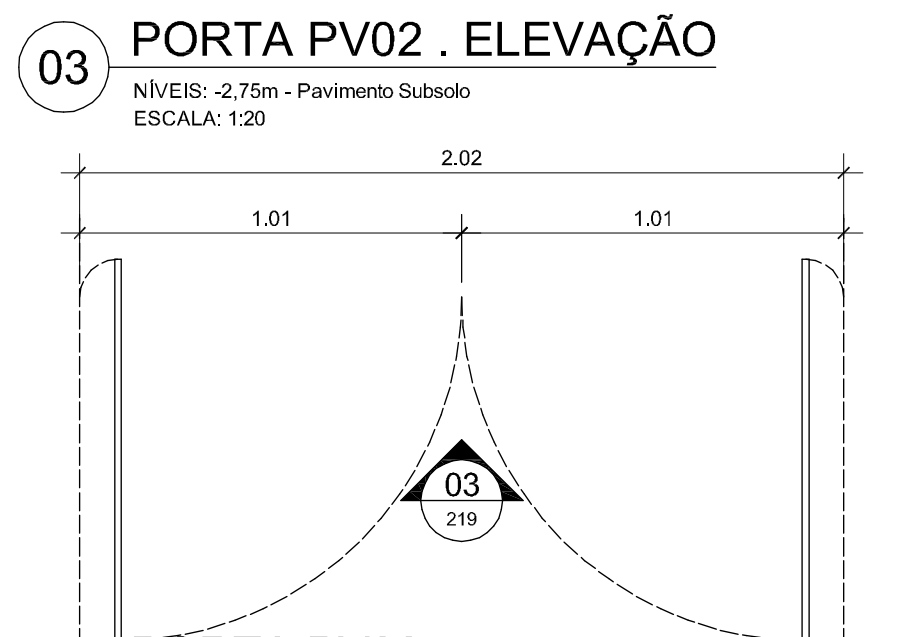
05 PORTA PV05 . ELEVÇÃO
NÍVEIS: 0,00m - Pavimento Subsolo
ESCALA: 1:20



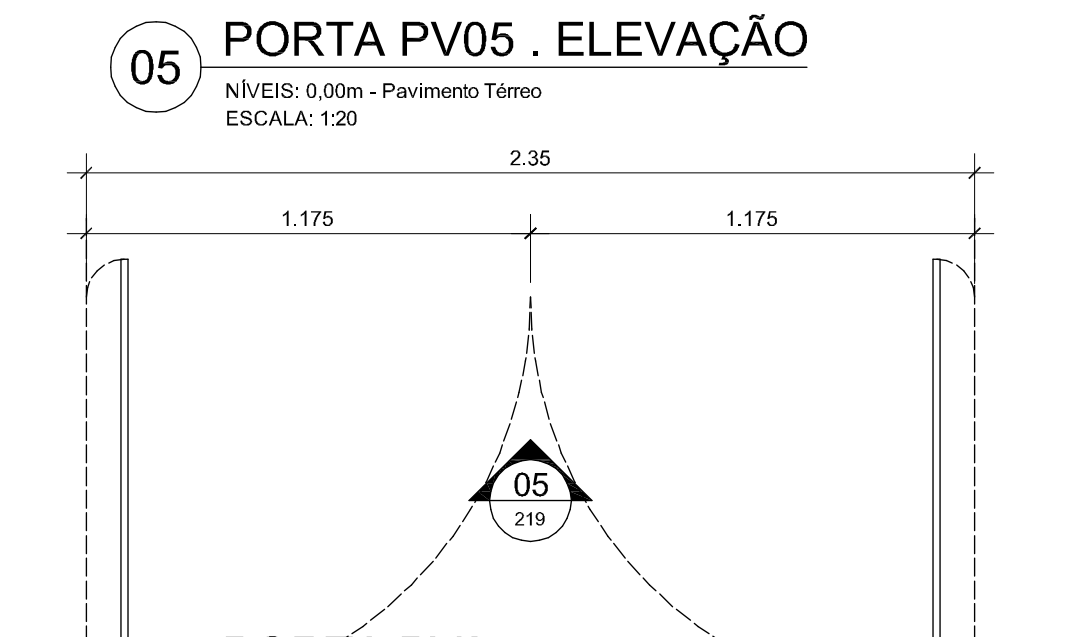
07 ESQUADRIA EV02 E PORTA PV11 . ELEVÇÃO
NÍVEIS: -2,75m - Pavimento Subsolo
ESCALA: 1:20



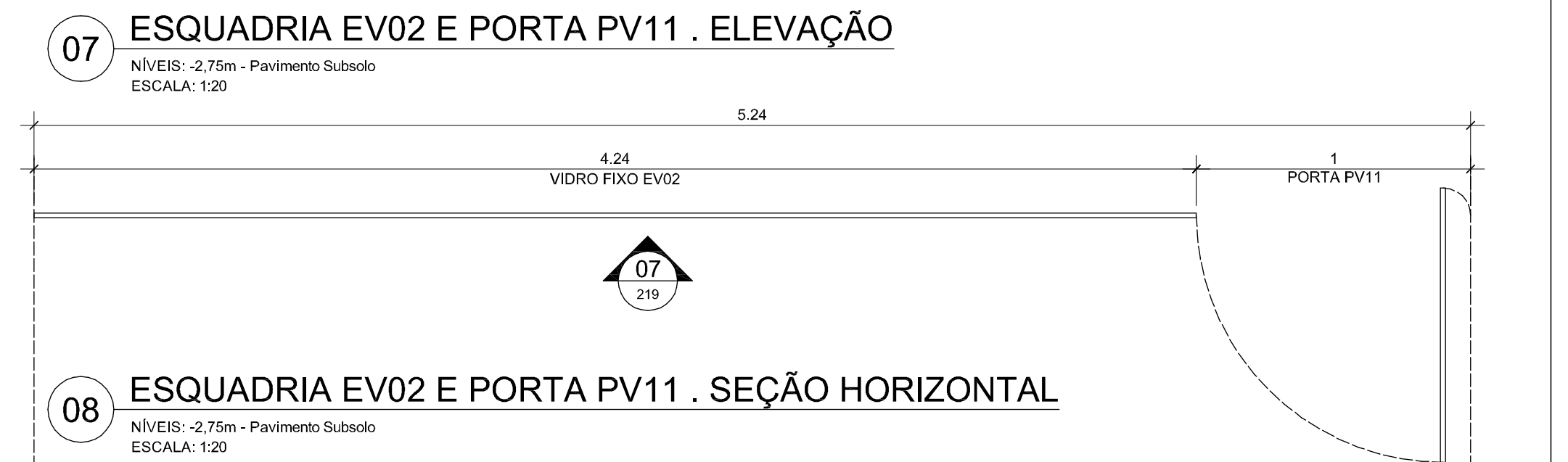
02 ESQUADRIA EV01 E PORTA PV01
SEÇÃO HORIZONTAL
NÍVEIS: 0,00m - Pavimento Térreo
ESCALA: 1:20



04 PORTA PV02
SEÇÃO HORIZONTAL
NÍVEIS: -2,75m - Pavimento Subsolo
ESCALA: 1:20



06 PORTA PV05
SEÇÃO HORIZONTAL
NÍVEIS: 0,00m - Pavimento Térreo
ESCALA: 1:20



08 ESQUADRIA EV02 E PORTA PV11 . SEÇÃO HORIZONTAL
NÍVEIS: -2,75m - Pavimento Subsolo
ESCALA: 1:20

ESPECIFICAÇÃO

PE03B Conjunto de portas de aço inox 0,625 m x 2,00 m e bandeira de 0,90 m para áreas técnicas (shalls).
Painéis executados em chapa de aço inox AISI 304, espessura 1,50 mm.
Quadro interno em chapa de aço #16 com acabamento em pintura eletrolítica.
Pivô especial em aço. Fecho de embutir La Fonte 20 x 3/4" 400cr, instalados no piso e no teto, conforme indicação. Fecho em laço FT60.092, marca E3-Sol, ou similar.
Painel de MDF de 18mm de espessura.
Estrutura do conjunto em quadro de Metalon, com colunas de 30 mm x 50 mm, chapa #16, e vergas de 30 mm x 70 mm, chapa #16 para fixação junto ao fôrro.
PE01 Conjunto de portas de aço inox e painel fixo para controle da entrada.
PE11 Painéis executados em chapa de aço inox AISI 304, espessura 1,50 mm.
Estrutura do conjunto em quadro executado com tubo retangular 20 X 40 mm e miolo de MDF, espessura = 18mm. Pivô especial em aço.

NOTAS

1. Antes da execução dos detalhes construtivos, deverão ser verificadas dimensões e vãos existentes na obra.
2. Desenhos 1/25: Cotas em metros.
Desenhos 1/15: Cotas em milímetros.

REVISÃO DATA

EDIFÍCIO SEDE DA FUNDAÇÃO HABITACIONAL DO EXERCÍTO
Setor Militar Urbano - Brasília - DF

Autores do projeto:
Élcio Gomes da Silva CREA 8985/D DF
Newton Godoy CREA 6409/D DF
Filipe B. Monte Serrat CREA 12513/D DF
Danilo Matoso CREA 68846/D MG
Fabiano Sobreira CREA 23196/D PE
Daniel Lacerda CREA 12117/D DF

Projeto de arquitetura
PROJETO EXECUTIVO
Escadrials - PE03B, PE01, PE11, EV01, EV02, PV01, PV02, PV05, PV11
esc. indicada jul/2006 colaboração

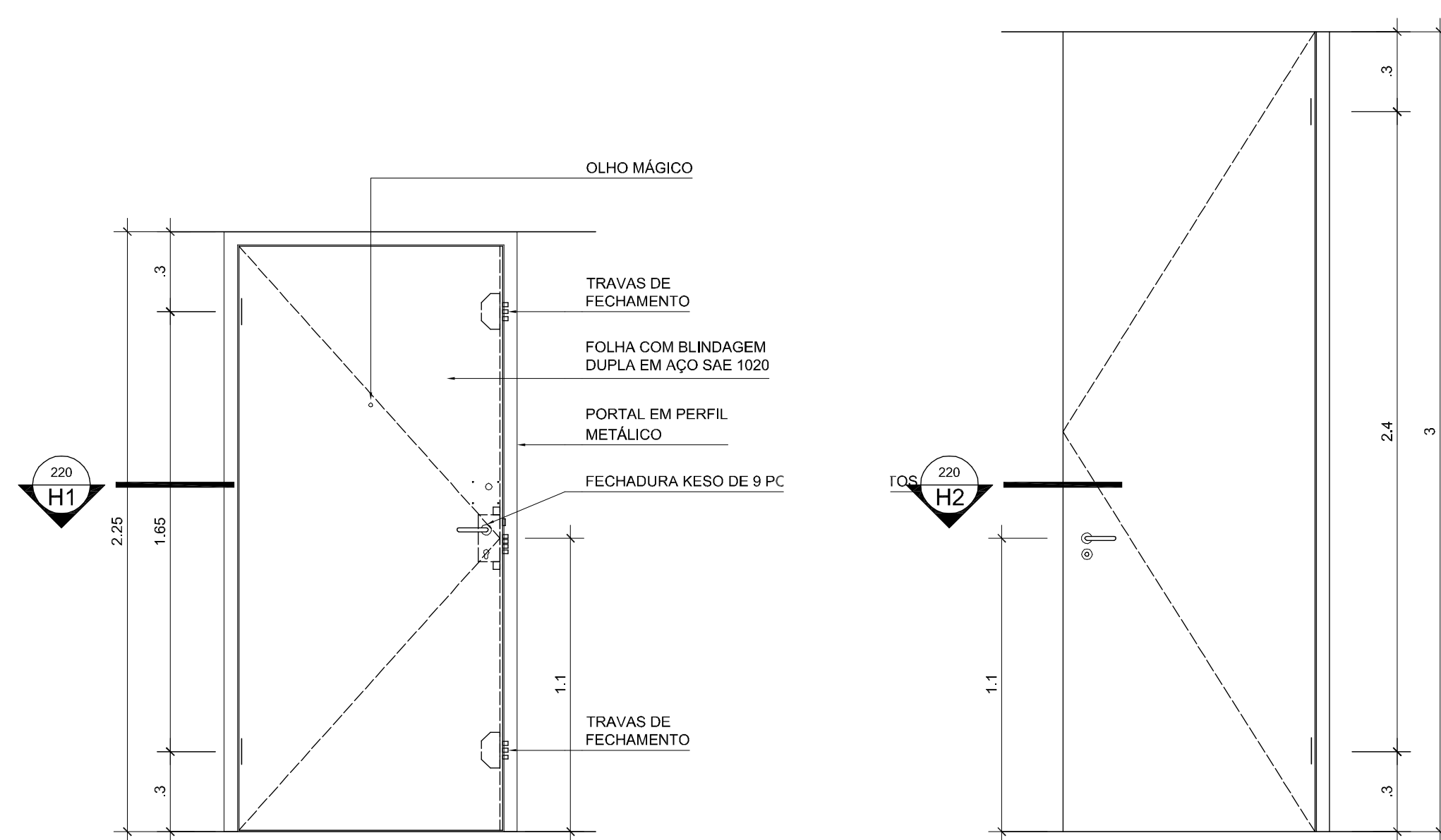
Simone da Fonseca
0506-FHE-ARQ-PE-219-DET-PE-PV-R00

danilo matoso
filipe monteserrat
fabiano sobreira
newton godoy

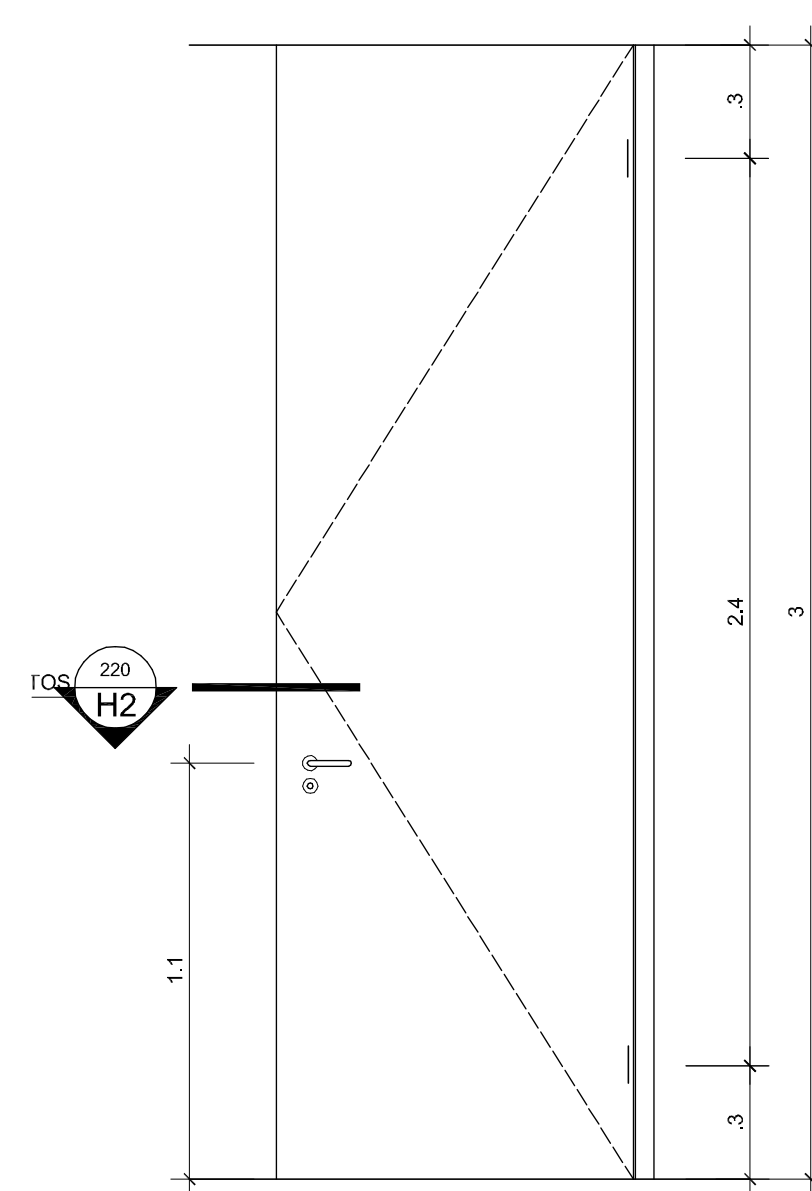
oficina 3 consultores associados
srvs 701 bl. 'v' n.110 sala 729
70340-000 brasilia, df. 3389 2318
e-mail: oficina3@gmail.com

ESPECIFICAÇÃO DAS PORTAS ESPECIAIS

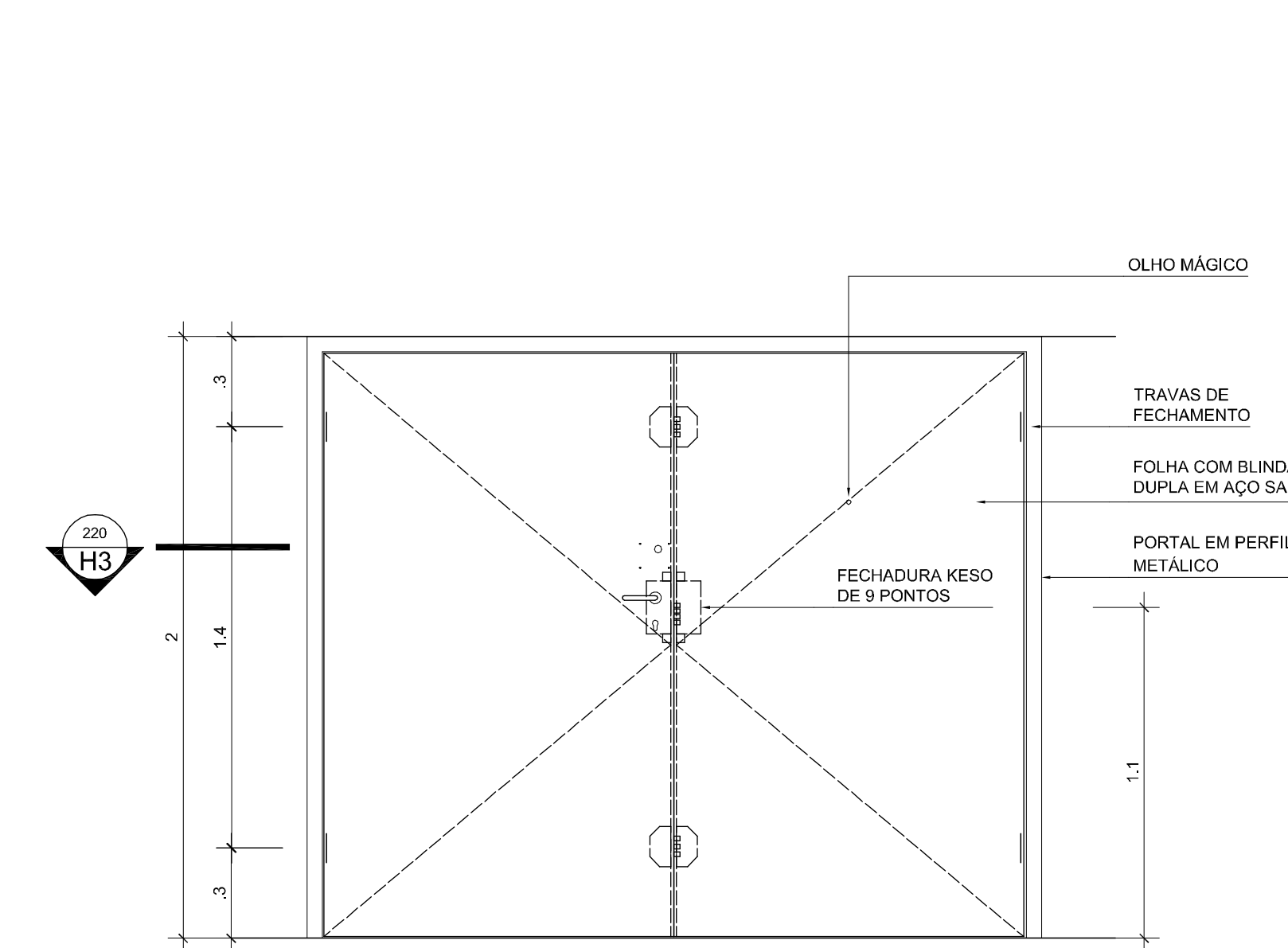
- PE06 Porta de segurança (nível 2), com blindagem dupla em aço SAE 1020; com 9 pontos de travamento, acabamento em pintura P.U. texturizada, na cor branco; da FORTEX SAFES.
- PE07 Porta de giro 0,95 m x 3,00 m, sem bandeira. Porta em compensado 4mm, executado com miolo sarrafeado e revestido com laminado de madeira, mesmo padrão dos marcos. Marcos e encaixamentos em madeira de lei maciça conforme desenhos. Conjunto de ferragens LaFont modelo 515P, maçanetas AEE, roseta 303AEE, fechadura ST-55ST2 Evolution 55.
- PE10 Porta de segurança dupla (nível 2), com blindagem dupla em aço SAE 1020; com 9 pontos de travamento, acabamento em pintura P.U. texturizada, na cor preto; da FORTEX SAFES.
- PE12 / PE14 / PE15 / PE16 Conforme indicação de detalhes; prancha ARQ. 220
- PE13 Porta de giro (2x) 1,50 m x 3,00 m, sem bandeira. Porta em chapa de aço nº16, com acabamento em pintura automotiva, cor cinza. Tratamento acústico através de miolo de lã de rocha.



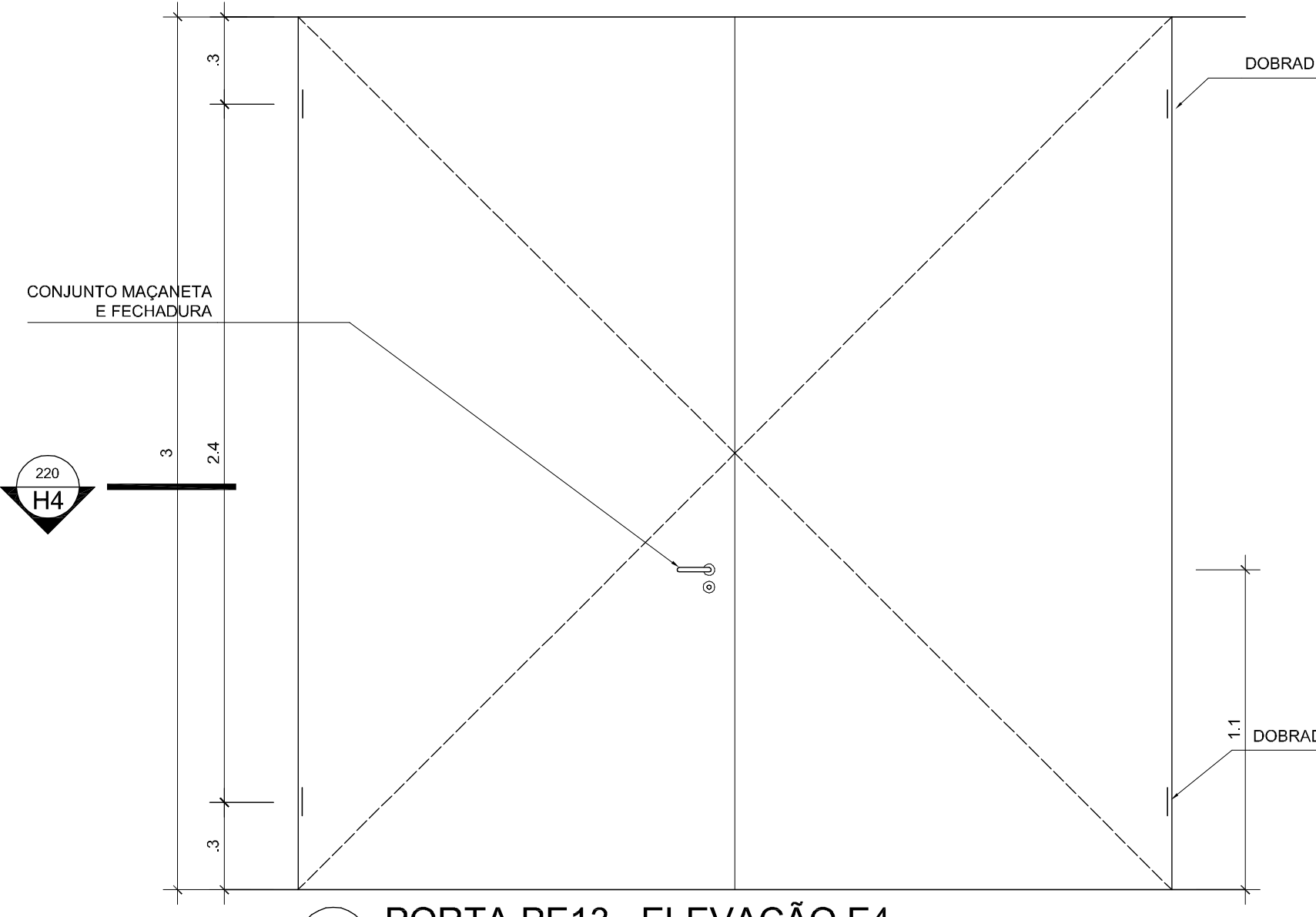
01 PORTA PE06 ELEVÇÃO E1 ESCALA: 1/20



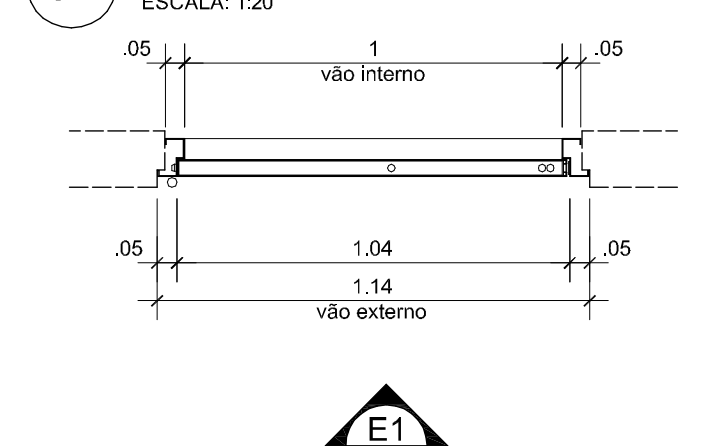
03 PORTA PE07 ELEVÇÃO E2 ESCALA: 1/20



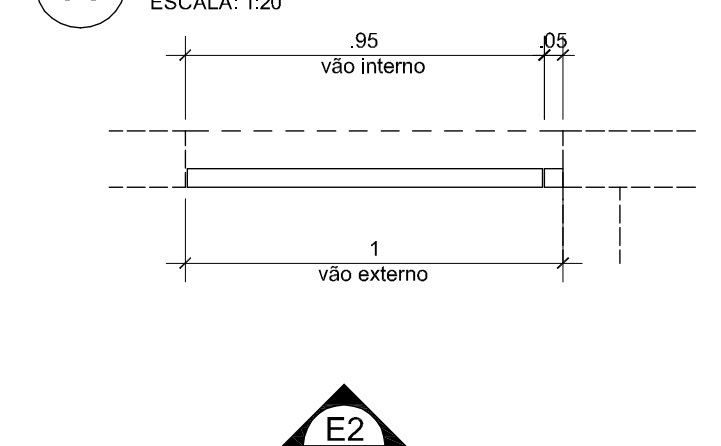
05 PORTA PE10 . ELEVÇÃO E3 ESCALA: 1/20



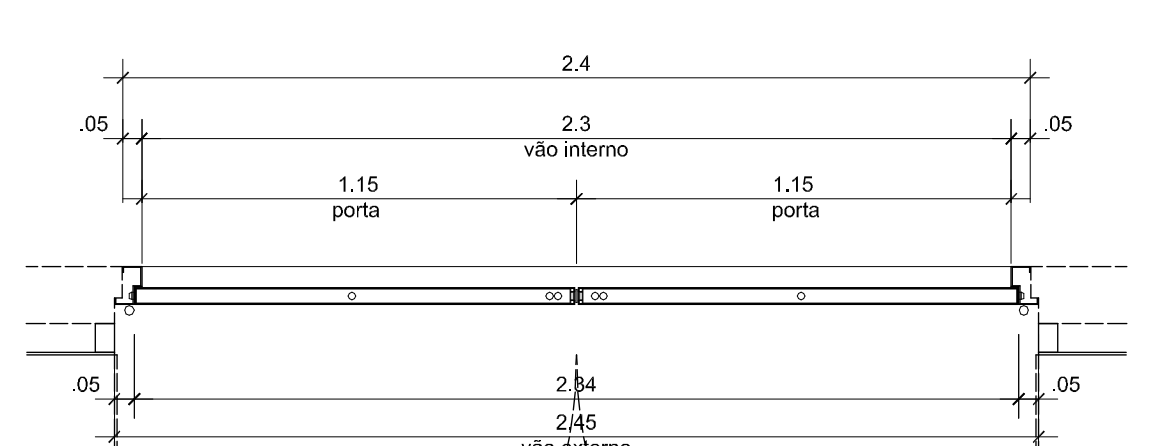
07 PORTA PE13 . ELEVÇÃO E4 ESCALA: 1/20



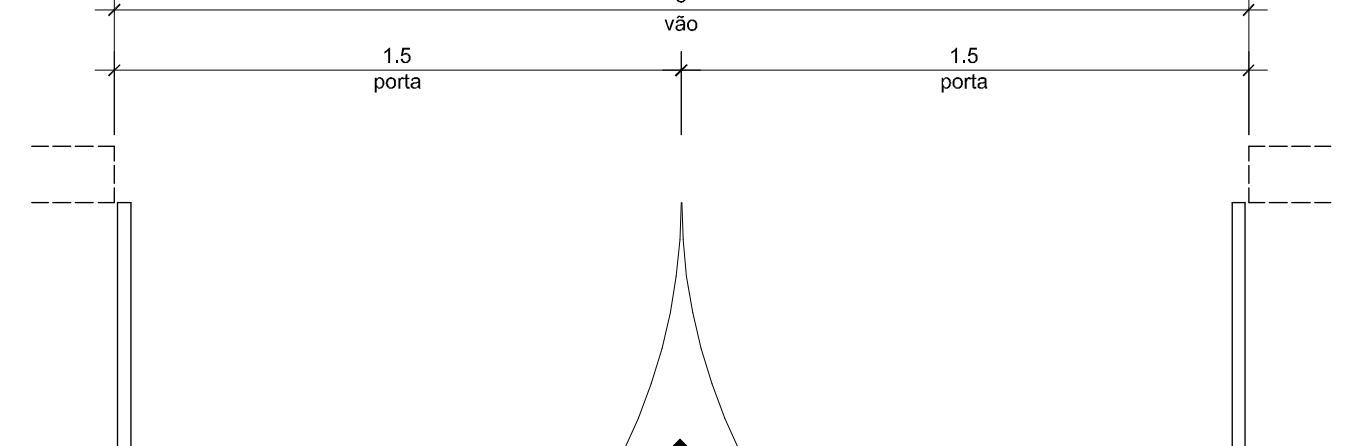
02 PORTA PE06 SEÇÃO HORIZONTAL H1 ESCALA: 1/20



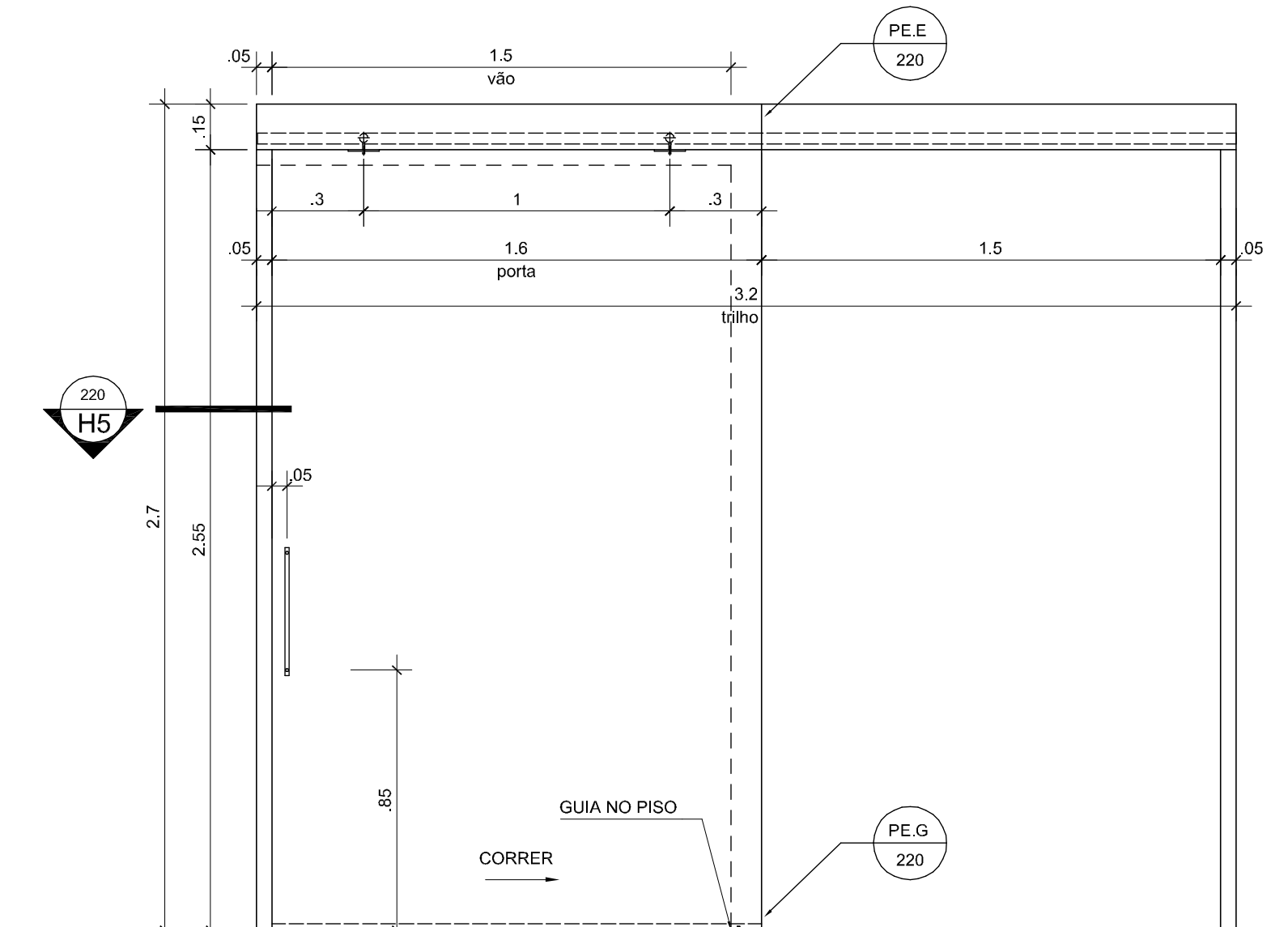
04 PORTA PE07 SEÇÃO HORIZONTAL H2 ESCALA: 1/20



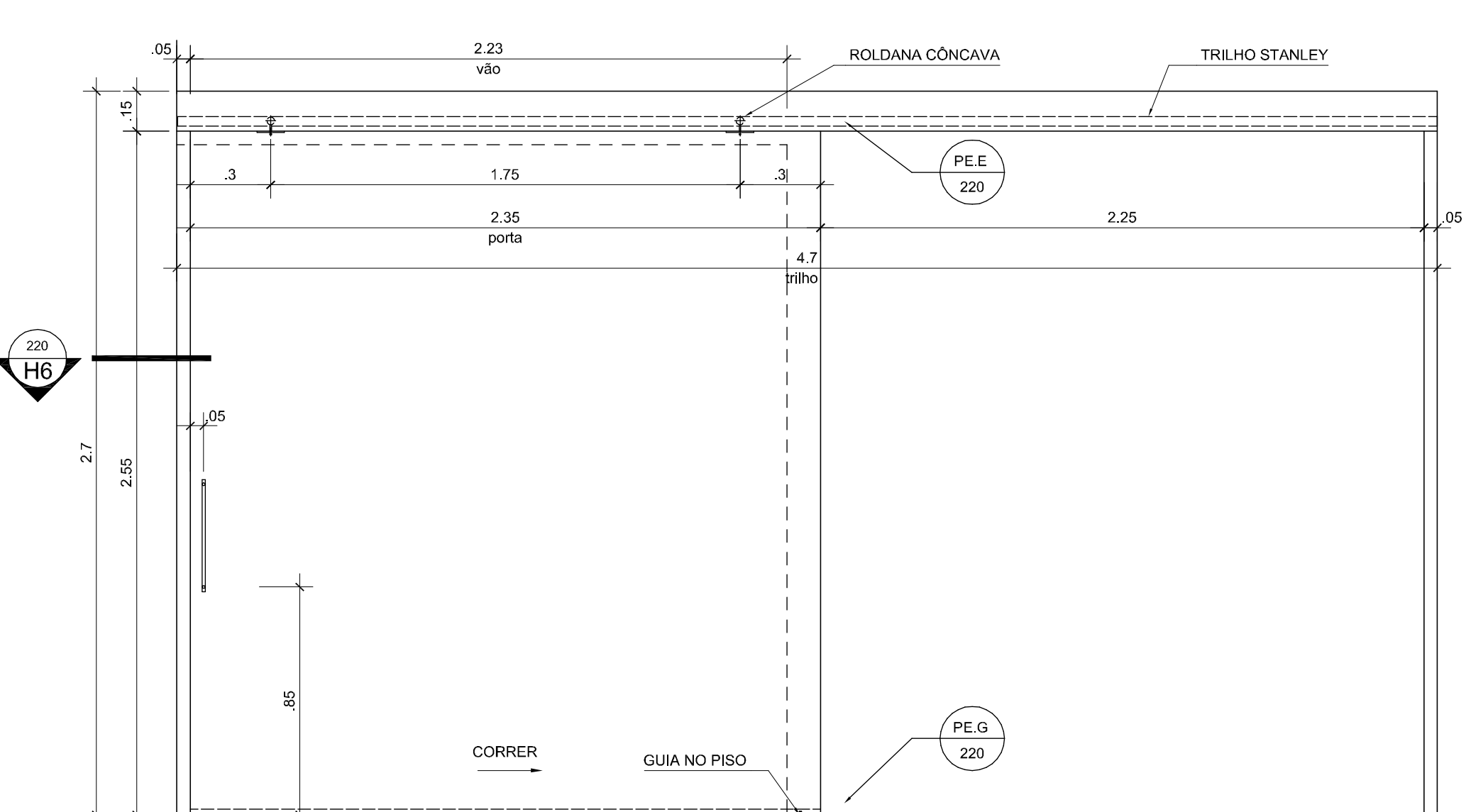
06 PORTA PE10 . SEÇÃO HORIZONTAL H3 ESCALA: 1/20



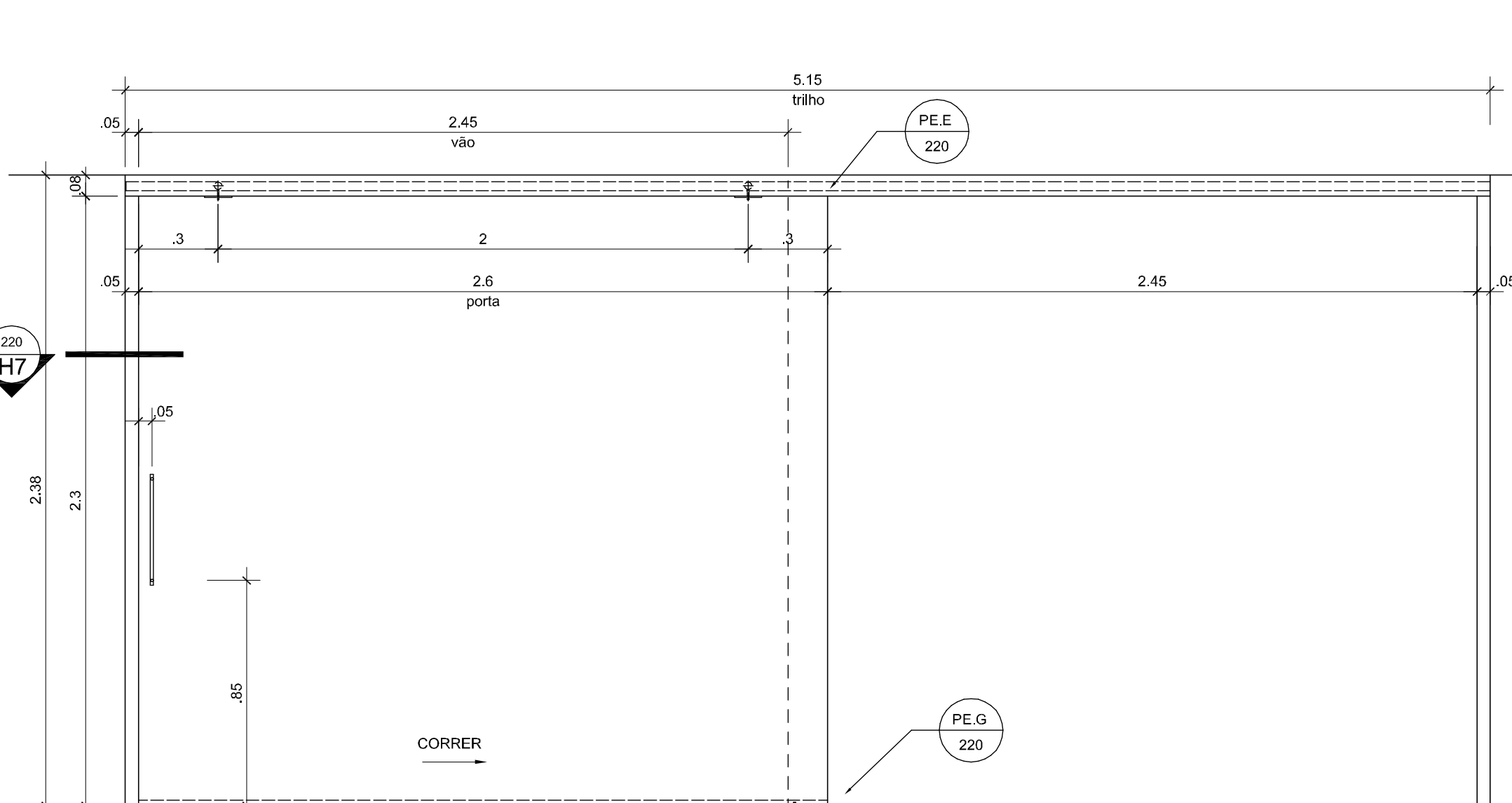
08 PORTA PE13 . SEÇÃO HORIZONTAL H4 ESCALA: 1/20



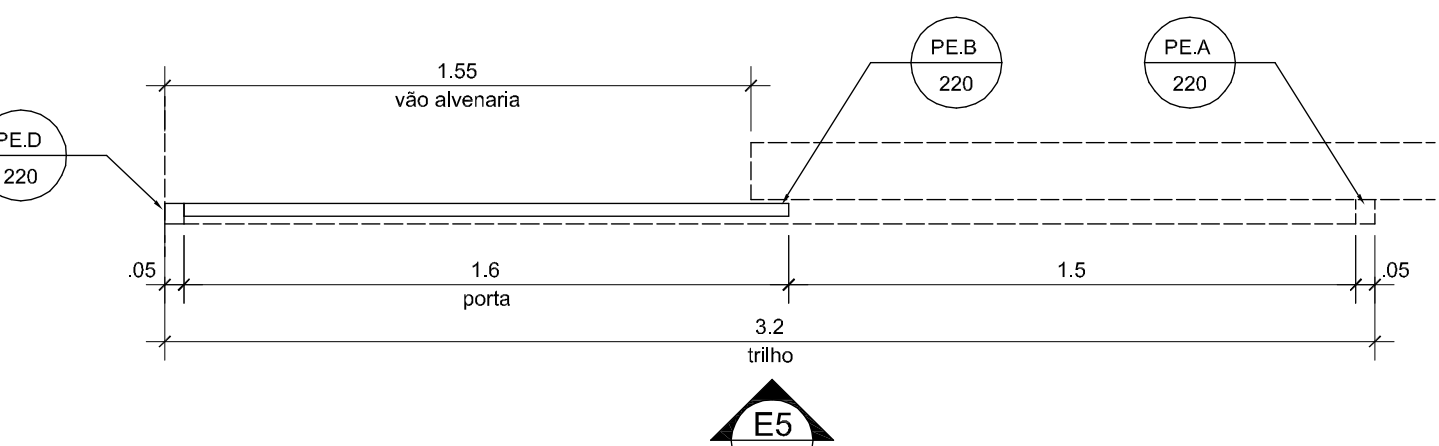
09 PORTA PE12 . ELEVÇÃO E5 ESCALA: 1/20



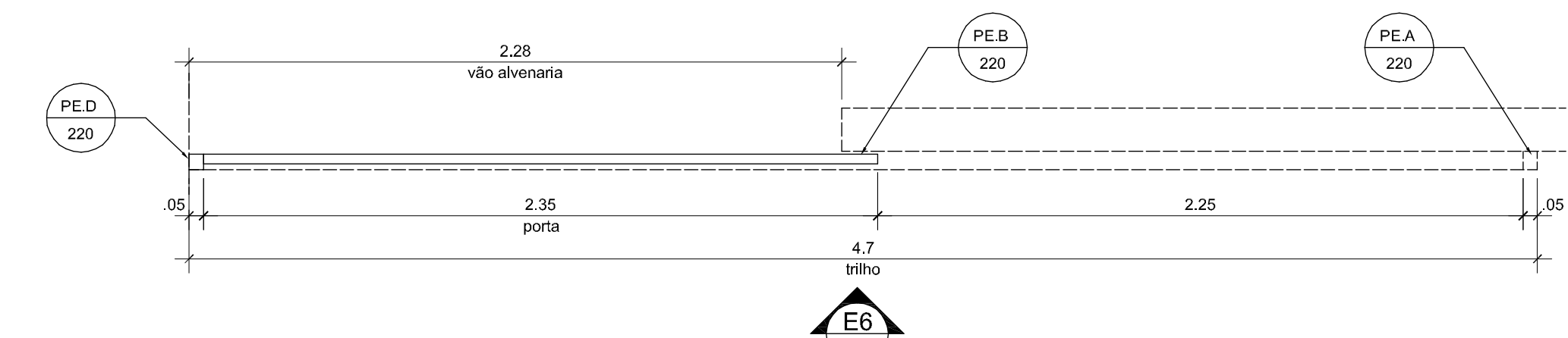
11 PORTA PE14 . ELEVÇÃO E6 ESCALA: 1/20



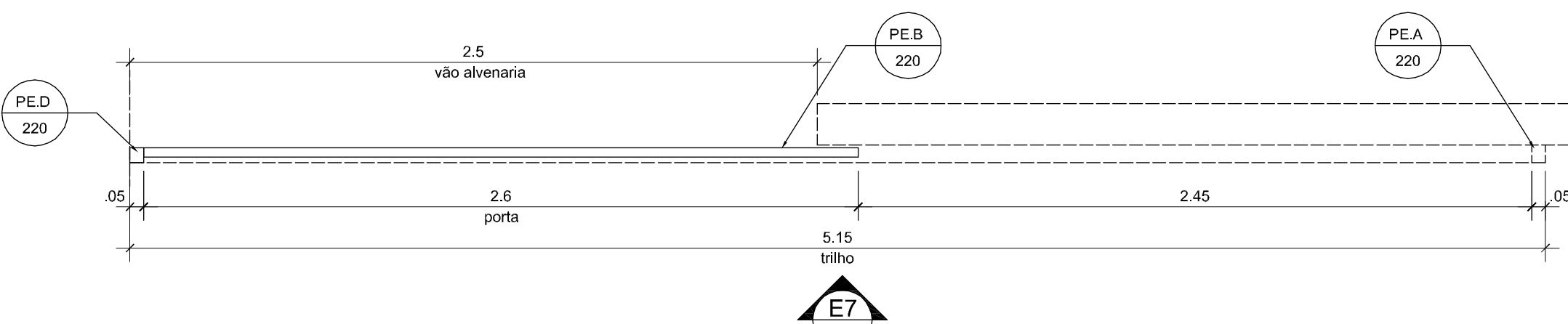
13 PORTA PE15 . ELEVÇÃO E7 ESCALA: 1/20



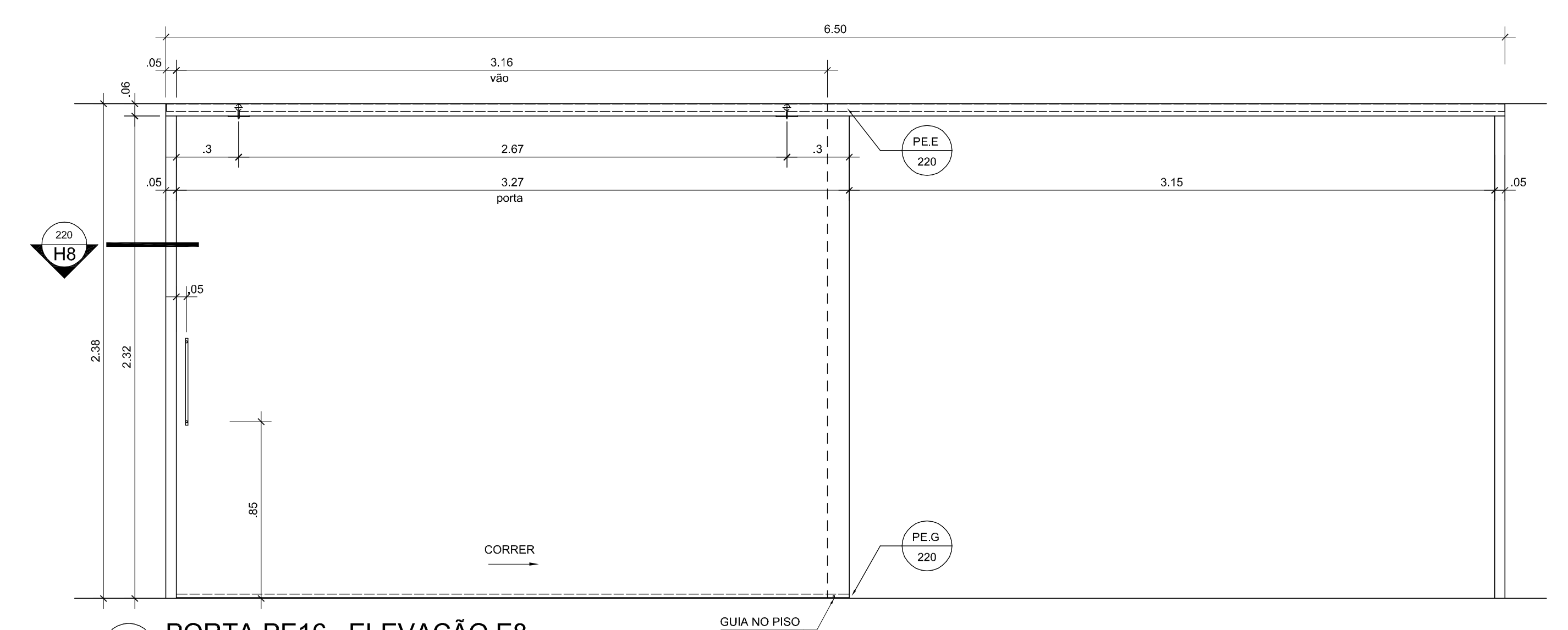
10 PORTA PE12 . SEÇÃO HORIZONTAL H5 ESCALA: 1/20



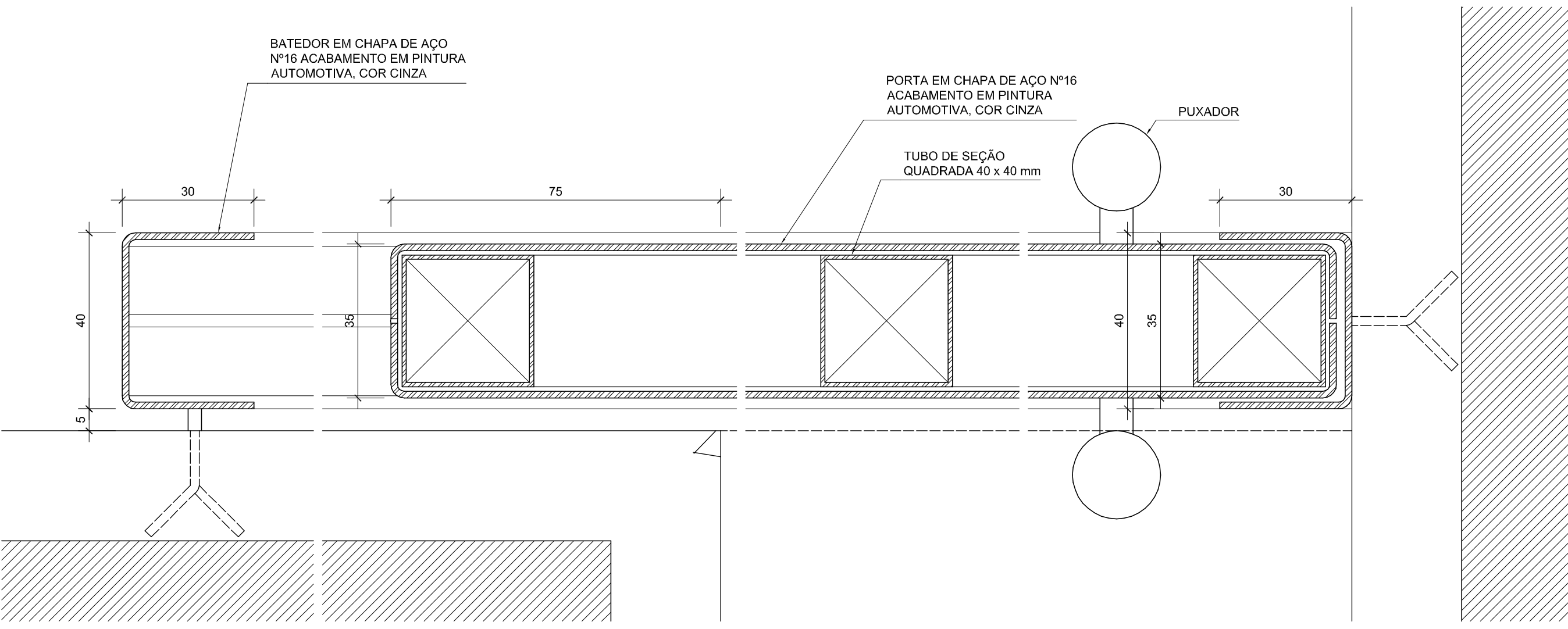
12 PORTA PE14 . SEÇÃO HORIZONTAL H6 ESCALA: 1/20



14 PORTA PE15 . SEÇÃO HORIZONTAL H7 ESCALA: 1/20



15 PORTA PE16 . ELEVÇÃO E8 ESCALA: 1/20

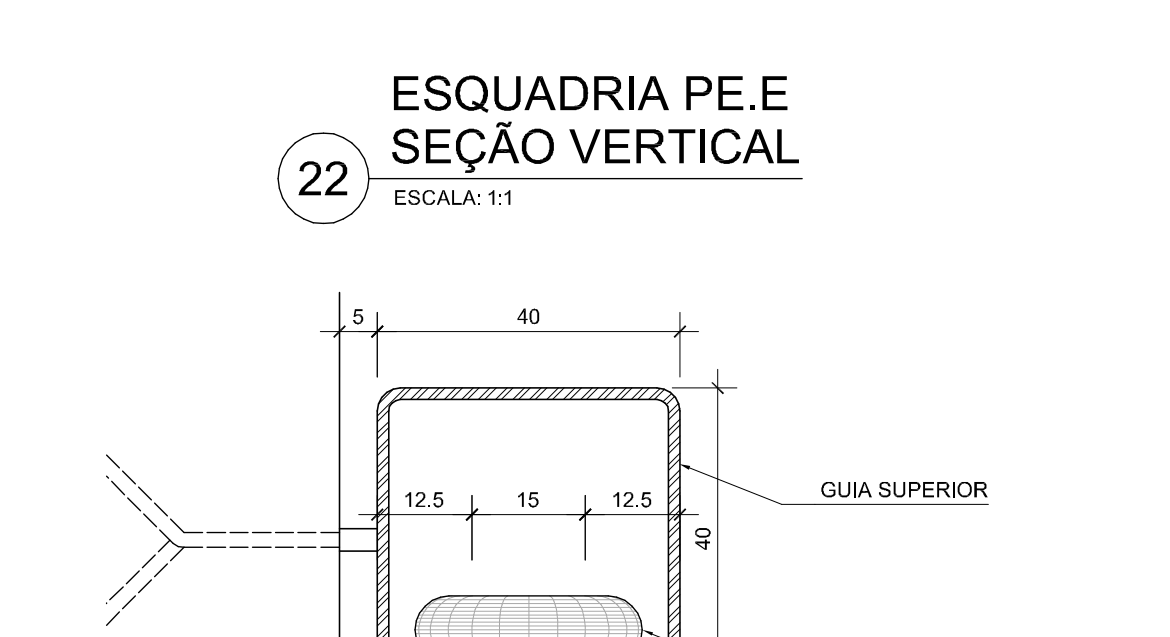


18 ESQUADRIA PE.A SEÇÃO HORIZONTAL ESCALA: 1/1

19 ESQUADRIA PE.B SEÇÃO HORIZONTAL ESCALA: 1/1

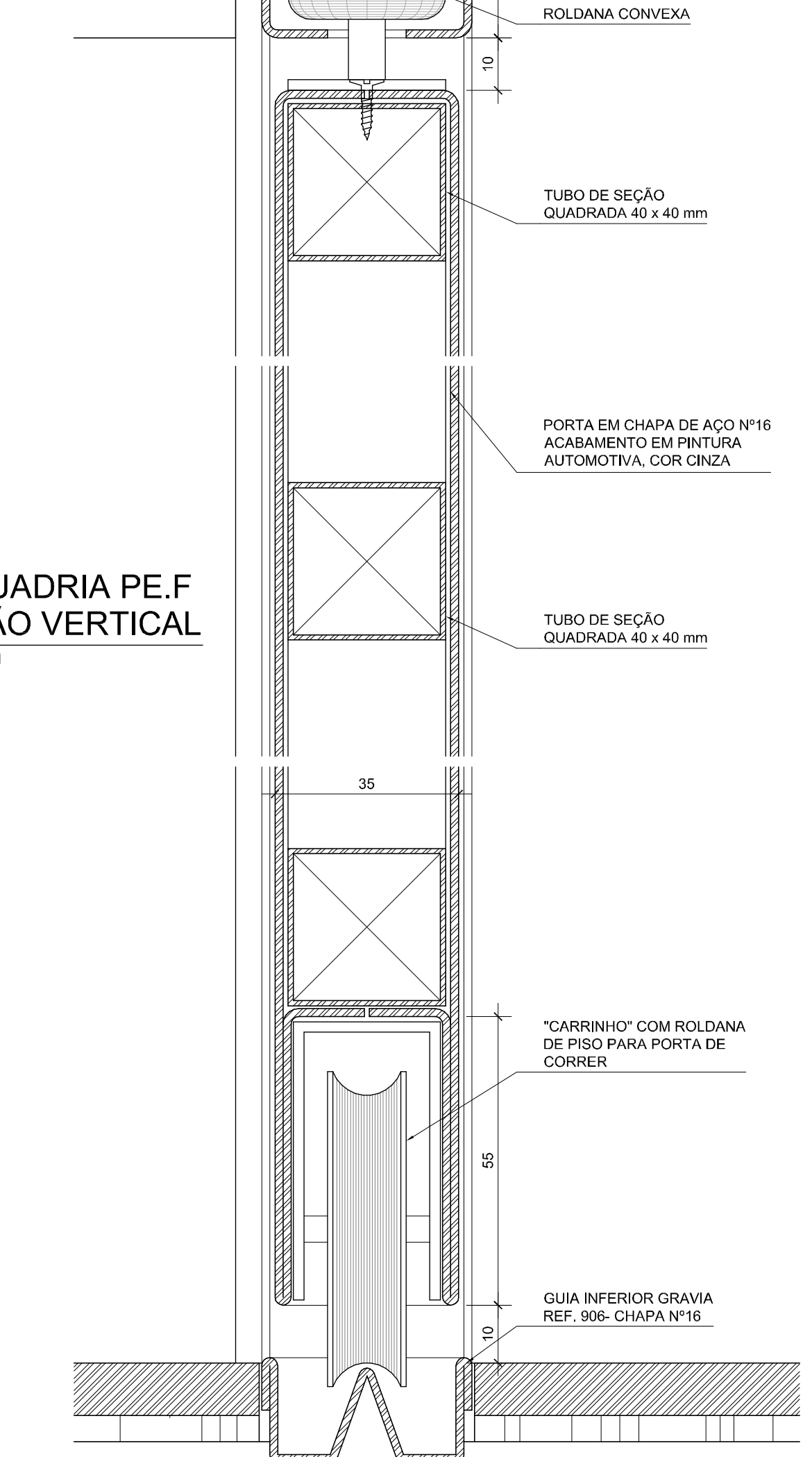
20 ESQUADRIA PE.C SEÇÃO HORIZONTAL ESCALA: 1/1

21 ESQUADRIA PE.D SEÇÃO HORIZONTAL ESCALA: 1/1

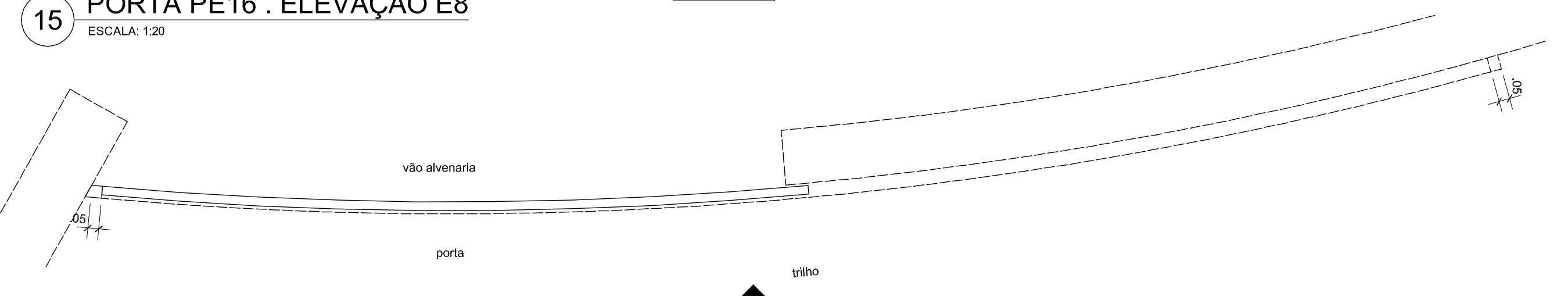


22 ESQUADRIA PE.E SEÇÃO VERTICAL ESCALA: 1/1

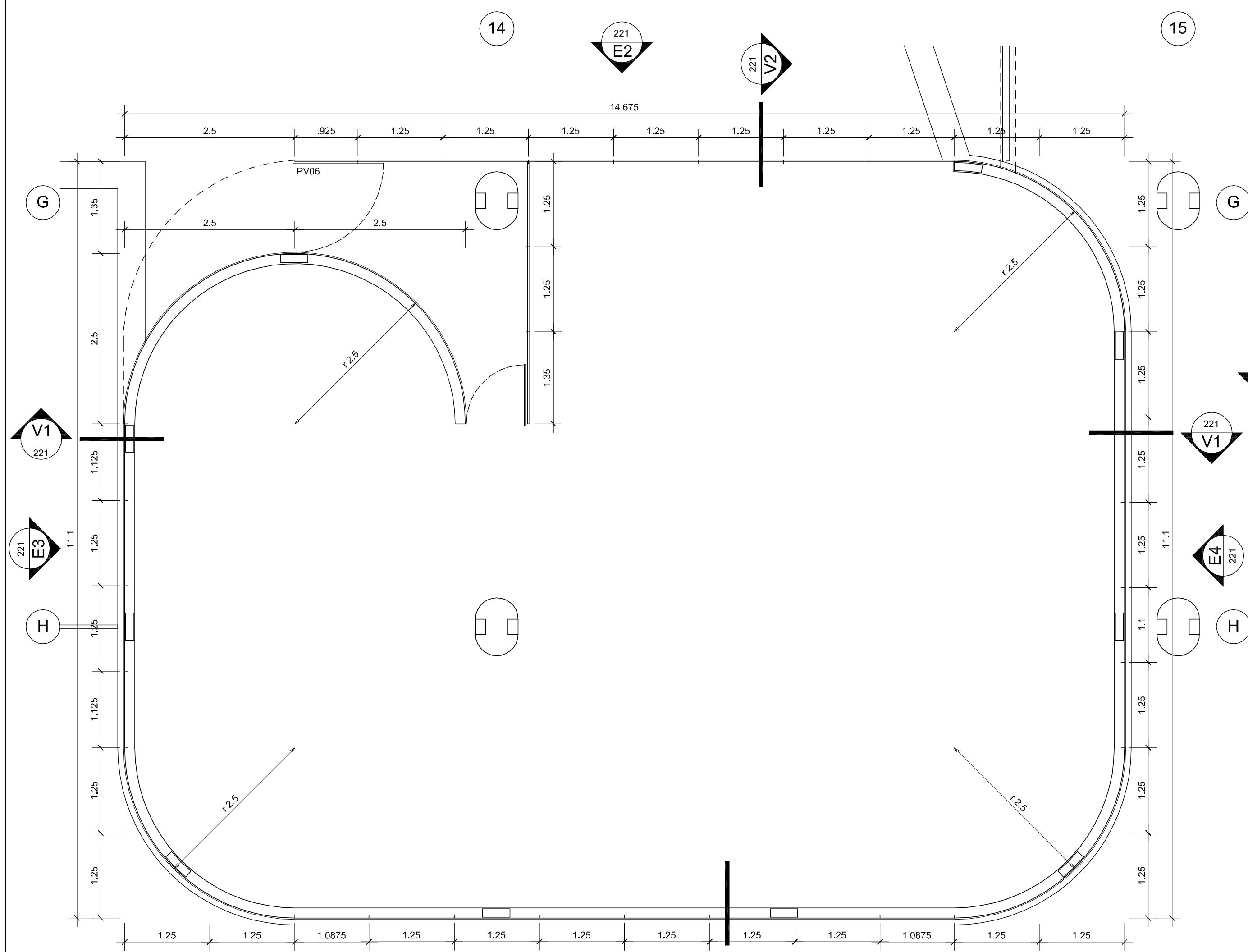
23 ESQUADRIA PE.F SEÇÃO VERTICAL ESCALA: 1/1



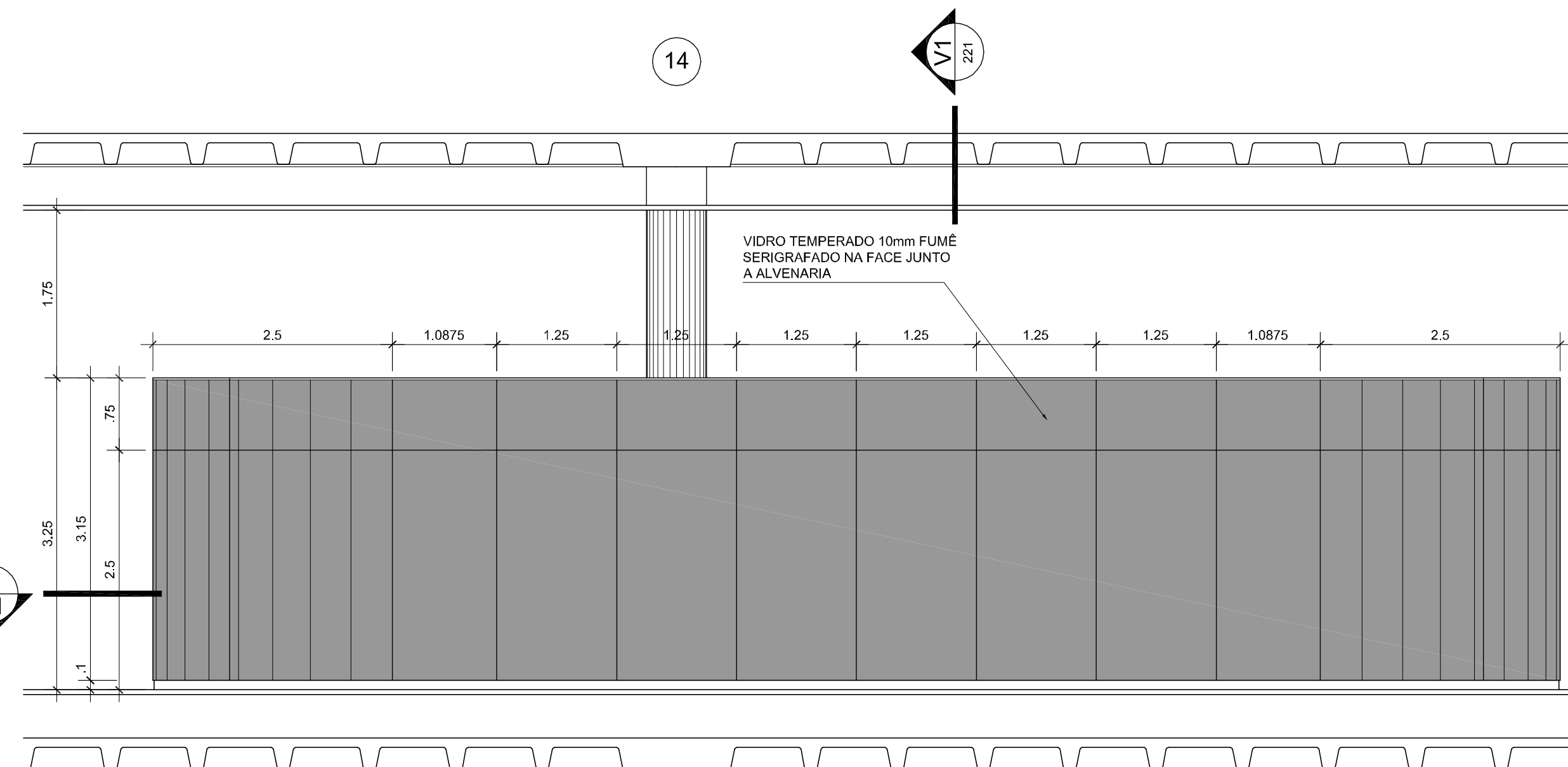
24 ESQUADRIA PE.G SEÇÃO VERTICAL ESCALA: 1/1



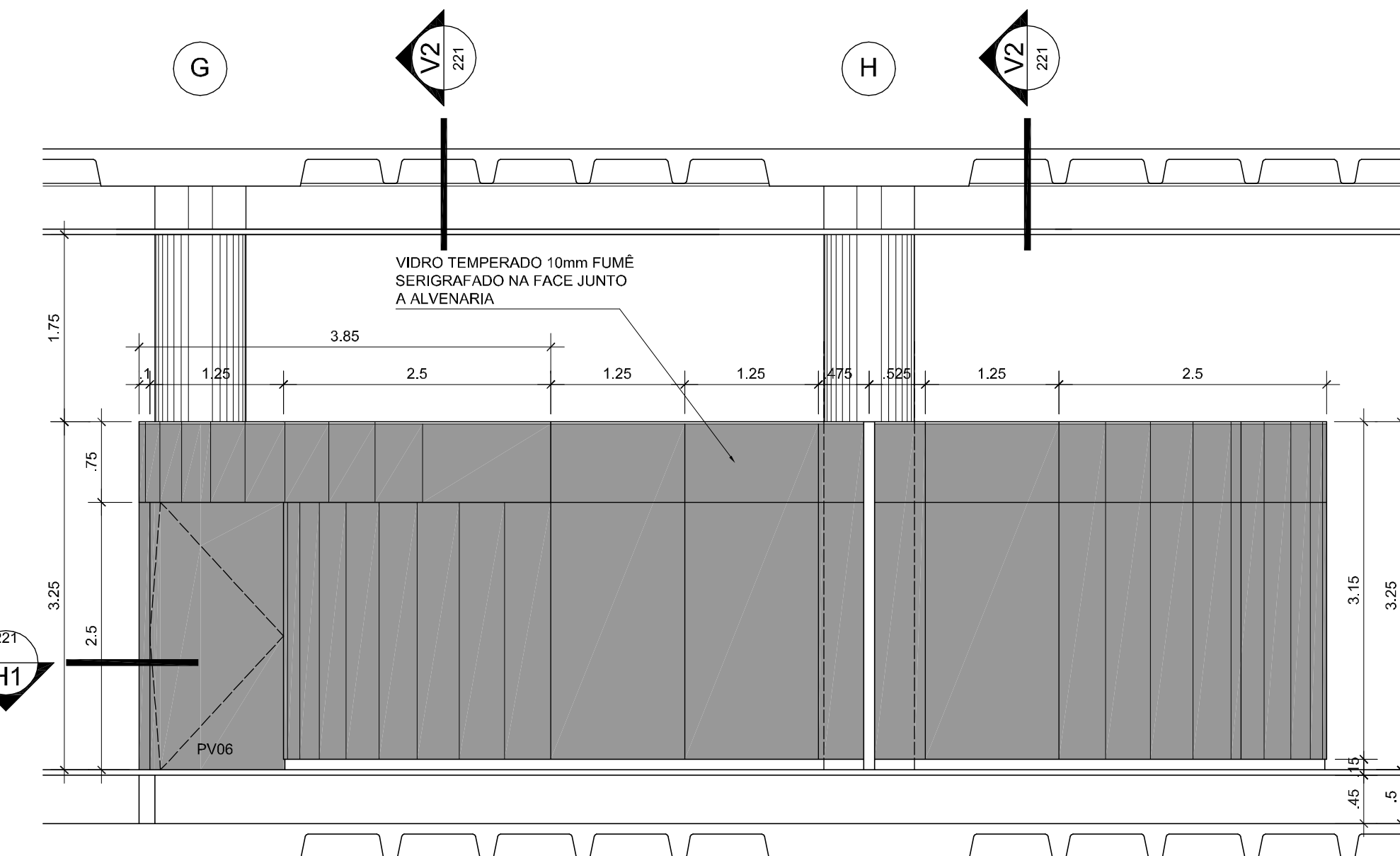
16 PORTA PE16 . SEÇÃO HORIZONTAL H8 ESCALA: 1/20



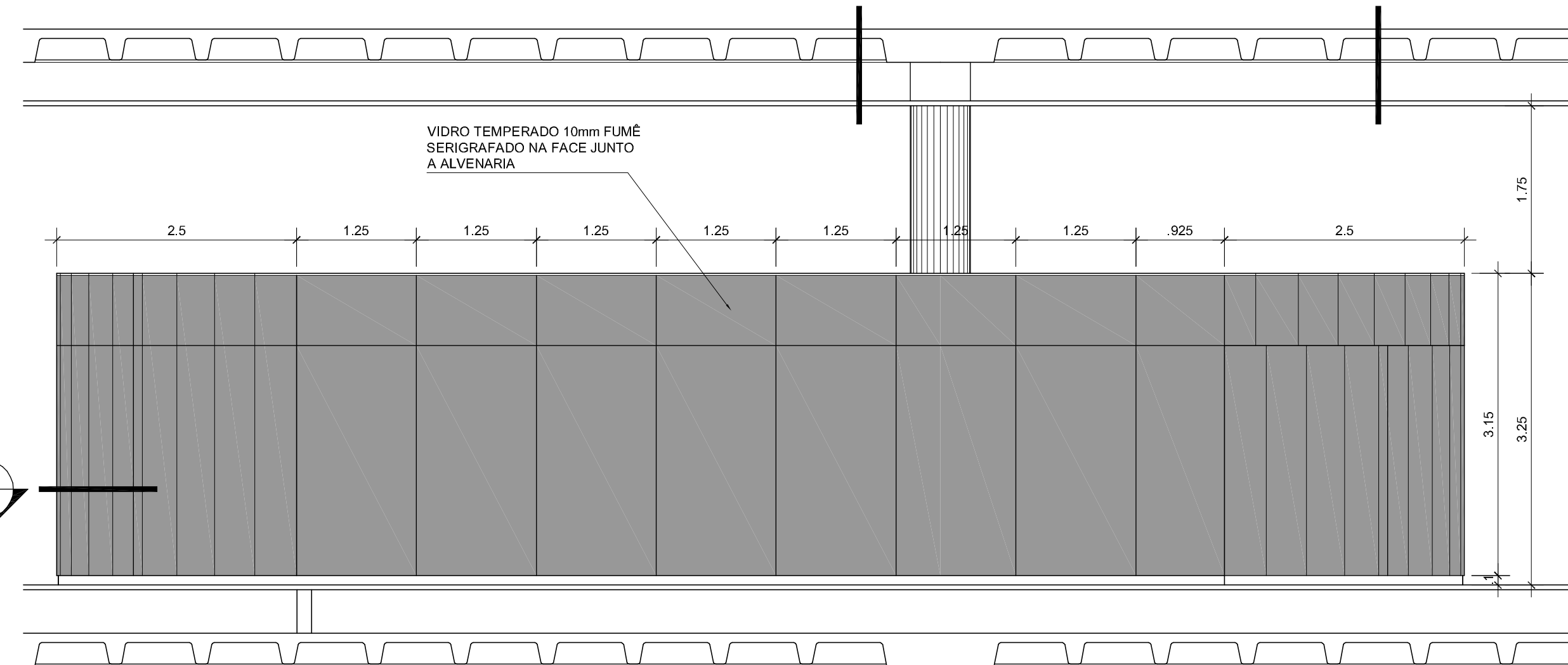
01 ESQUADRIA EV06 . BLOCO BIBLIOTECA
SEÇÃO HORIZONTAL H1
NÍVEL: 0,00m - pavimento térreo
ESCALA: 1:50 UNIDADE: METROS



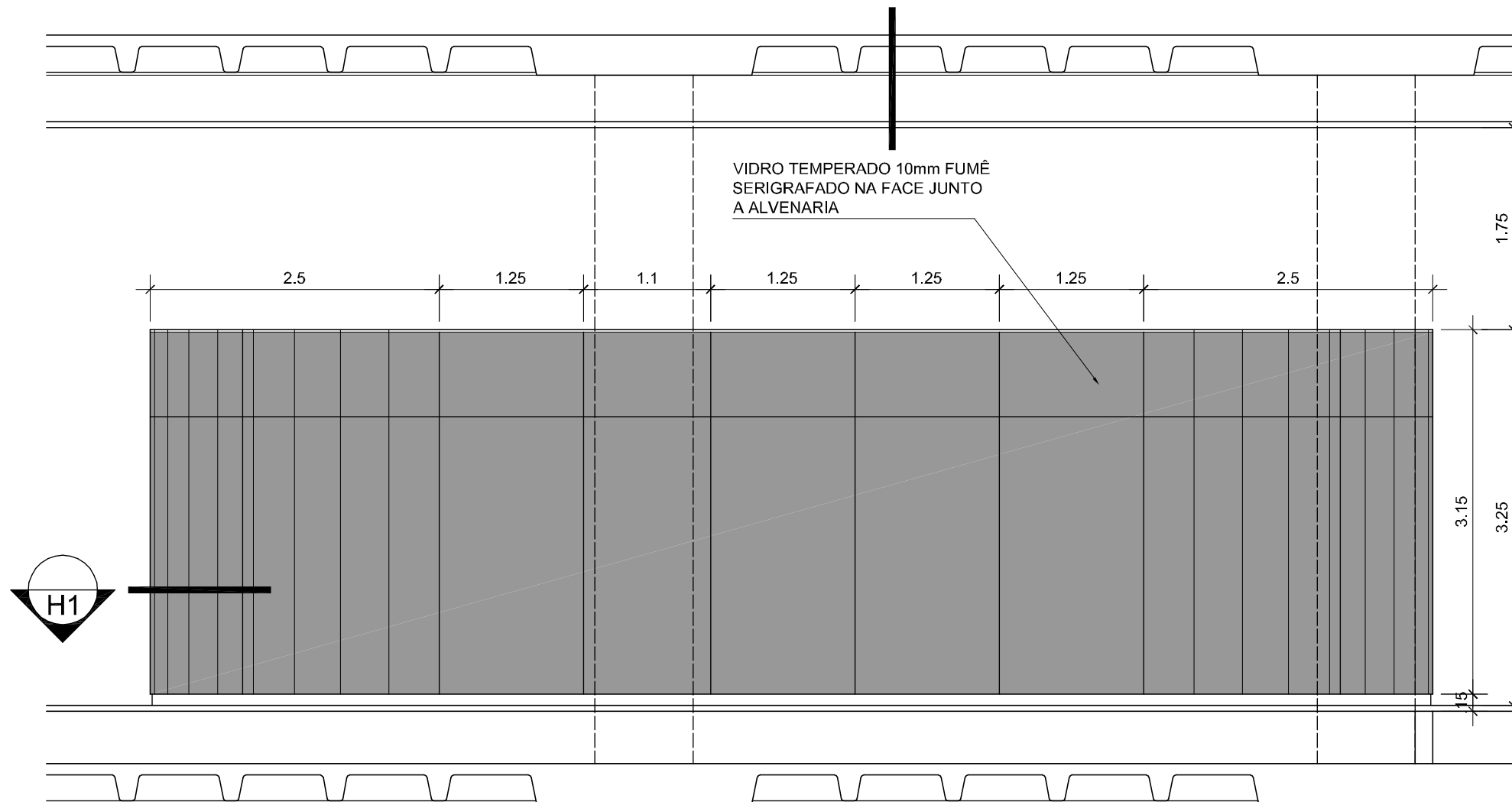
02 ESQUADRIA EV06 . BLOCO BIBLIOTECA
ELEVÇÃO E1
NÍVEL: 0,00m - pavimento térreo
ESCALA: 1:50 UNIDADE: METROS



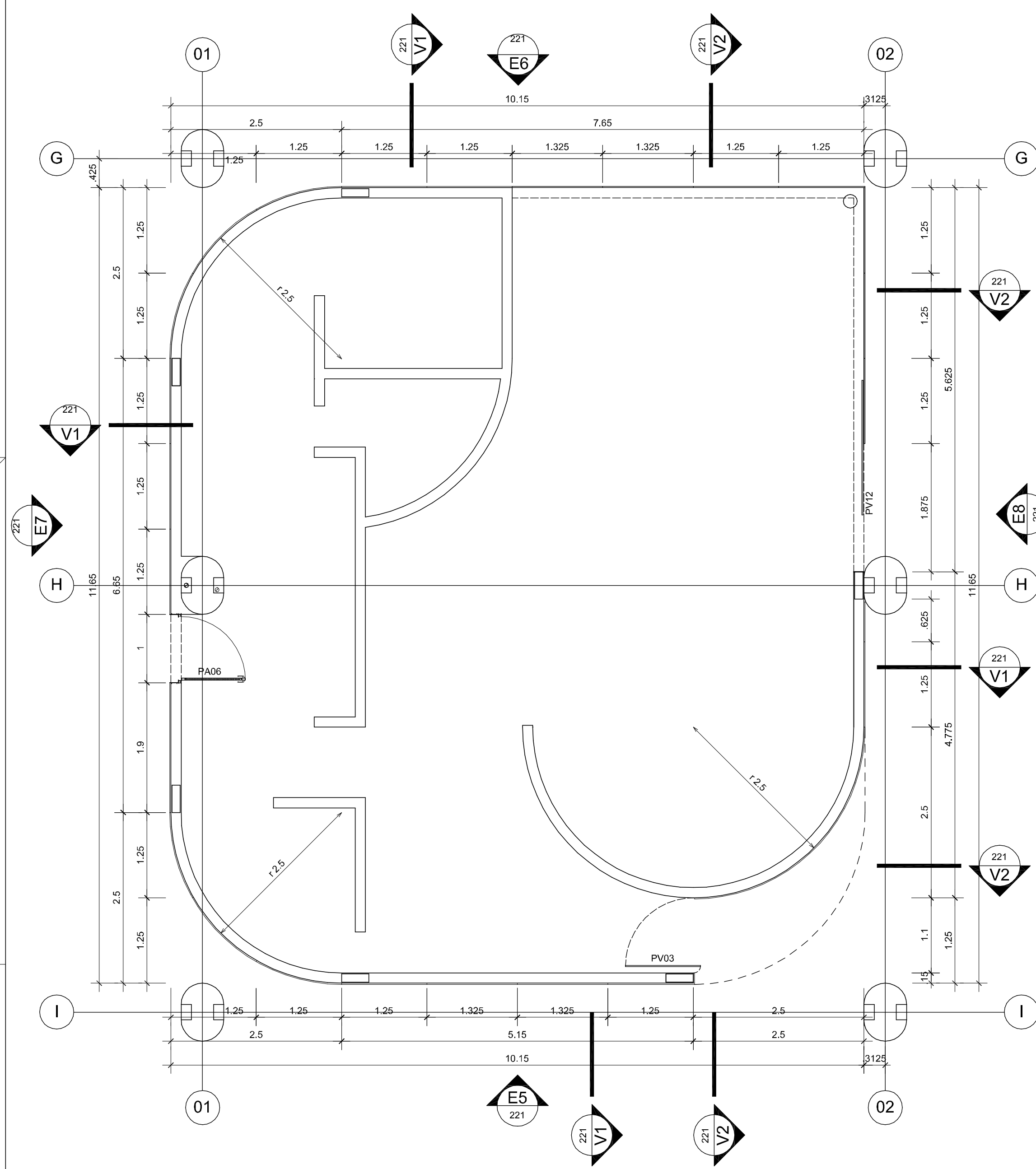
04 ESQUADRIA EV06 . BLOCO BIBLIOTECA
ELEVÇÃO E3
NÍVEL: 0,00m - pavimento térreo
ESCALA: 1:50 UNIDADE: METROS



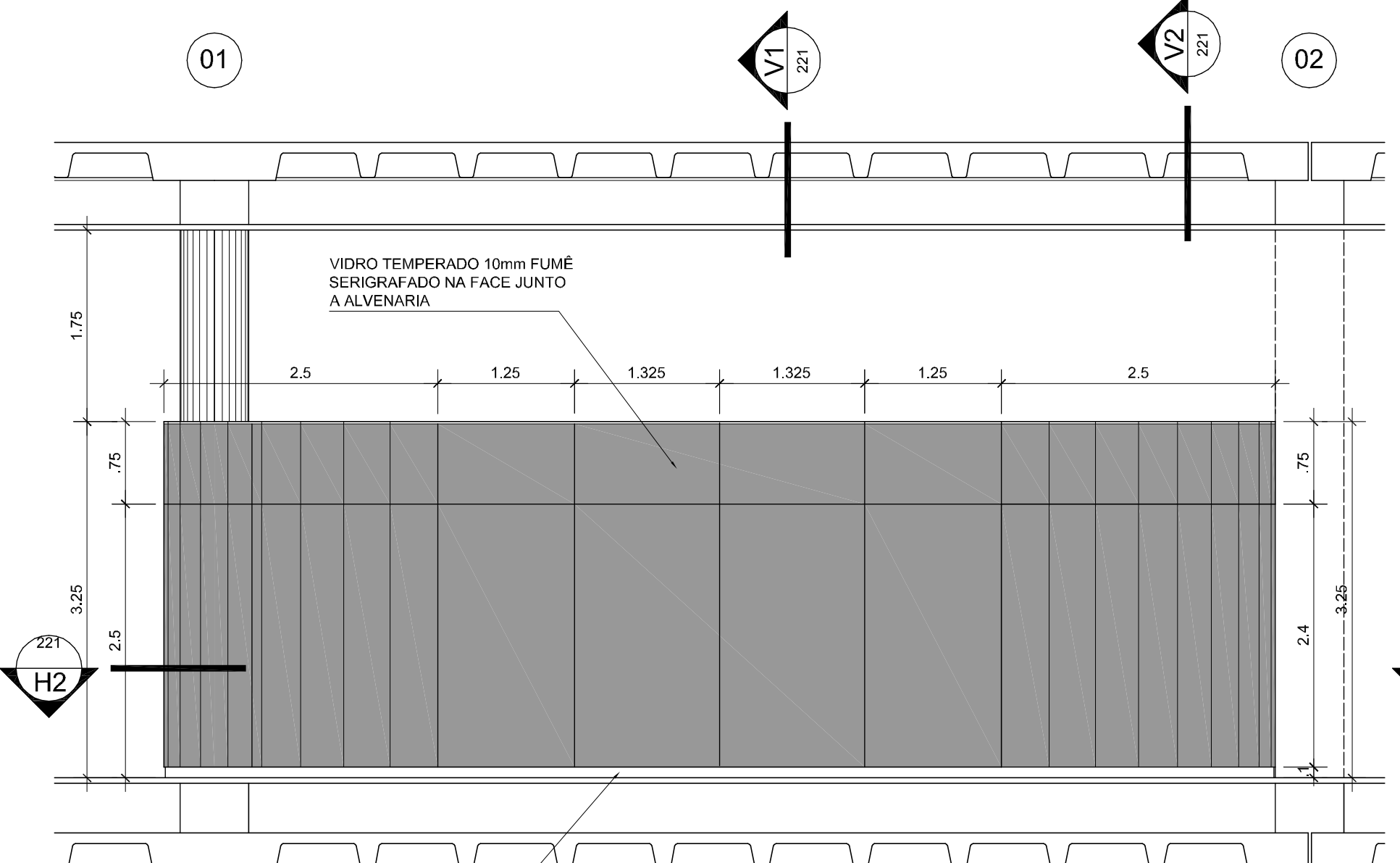
03 ESQUADRIA EV06 . BLOCO BIBLIOTECA
ELEVÇÃO E2
NÍVEL: 0,00m - pavimento térreo
ESCALA: 1:50 UNIDADE: METROS



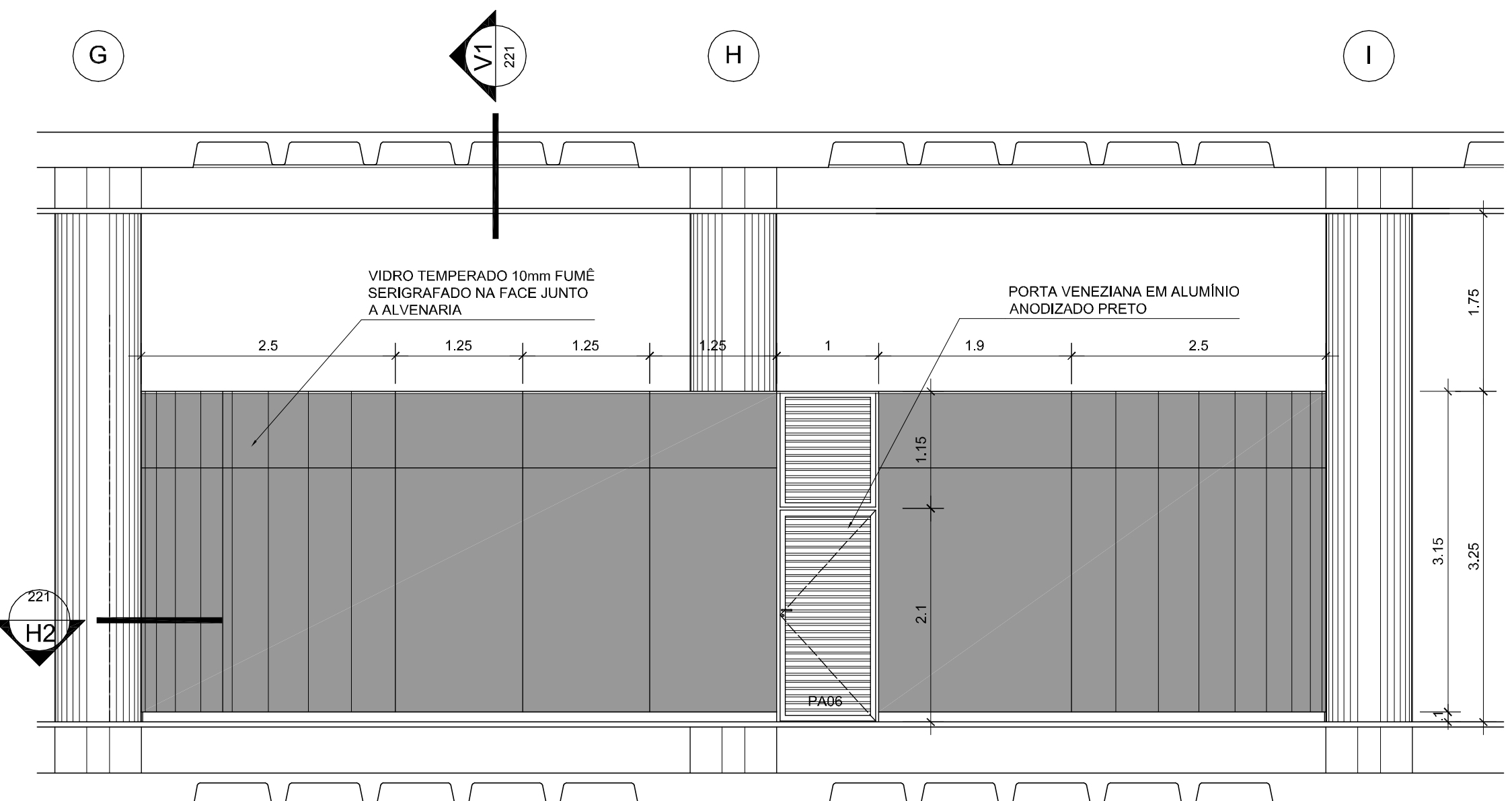
05 ESQUADRIA EV06 . BLOCO BIBLIOTECA
ELEVÇÃO E4
NÍVEL: 0,00m - pavimento térreo
ESCALA: 1:50 UNIDADE: METROS



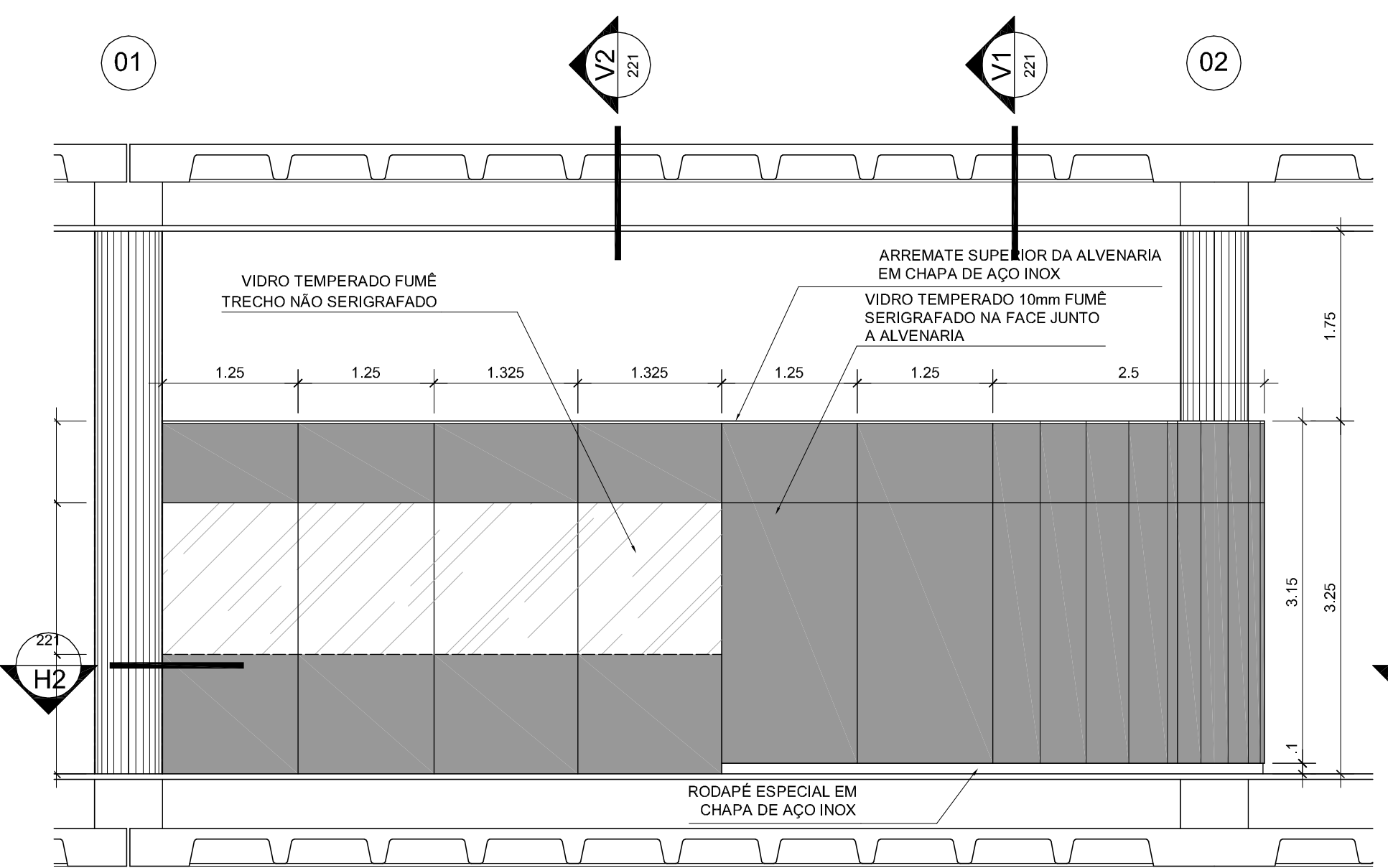
06 ESQUADRIA EV07 . BLOCO LANCHONETE
SEÇÃO HORIZONTAL H2
NÍVEL: 0,00m - pavimento térreo
ESCALA: 1:50 UNIDADE: METROS



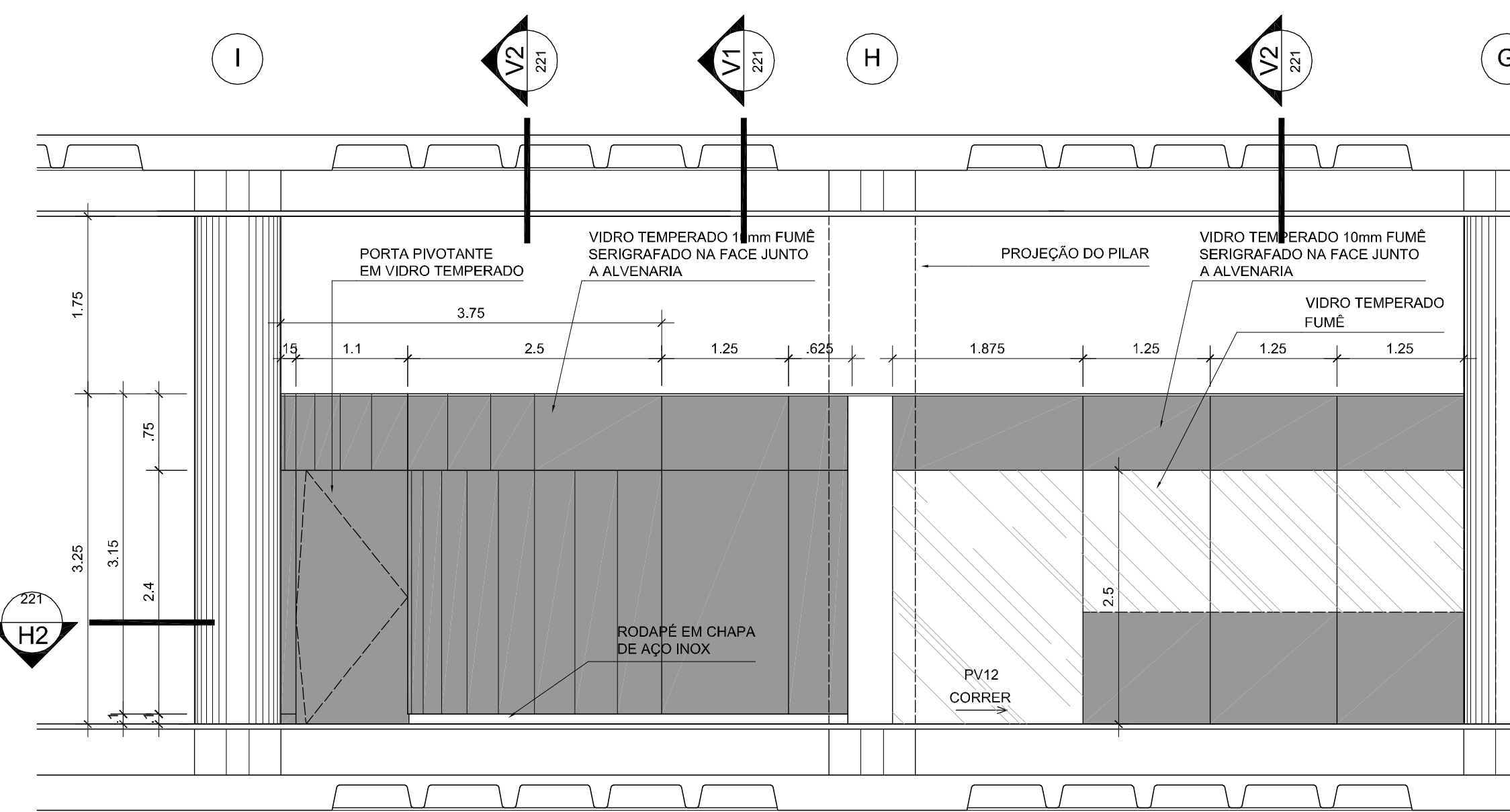
07 ESQUADRIA EV07 . BLOCO LANCHONETE
ELEVÇÃO E5
NÍVEL: 0,00m - pavimento térreo
ESCALA: 1:50 UNIDADE: METROS



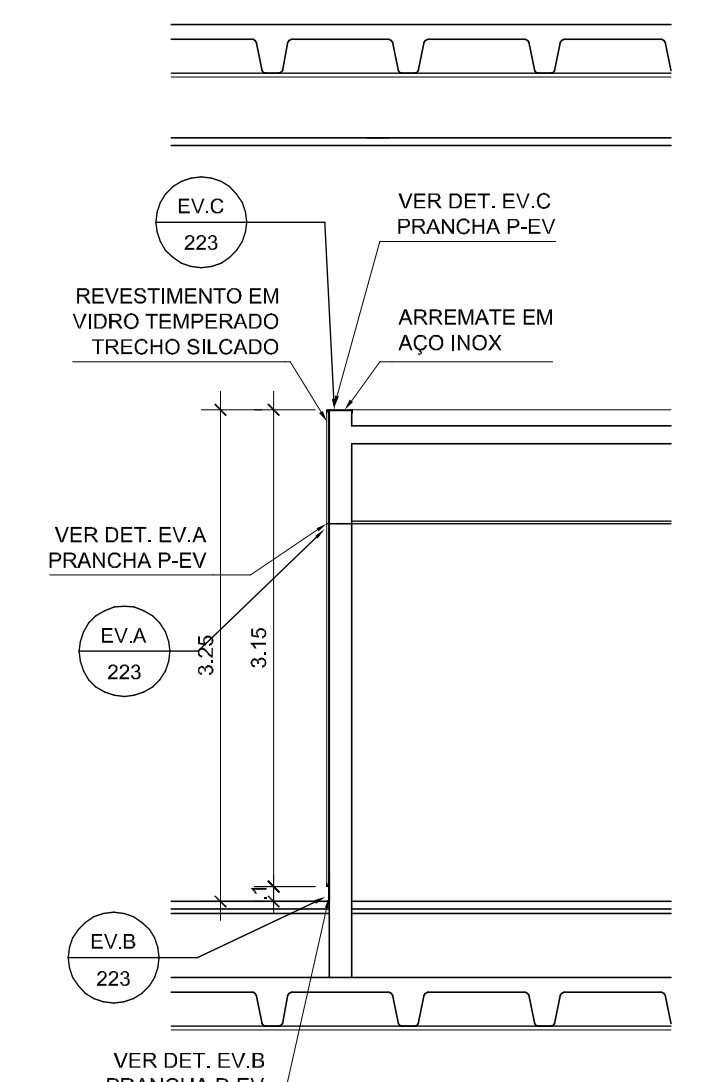
09 ESQUADRIA EV07 . BLOCO LANCHONETE
ELEVÇÃO E7
NÍVEL: 0,00m - pavimento térreo
ESCALA: 1:50 UNIDADE: METROS



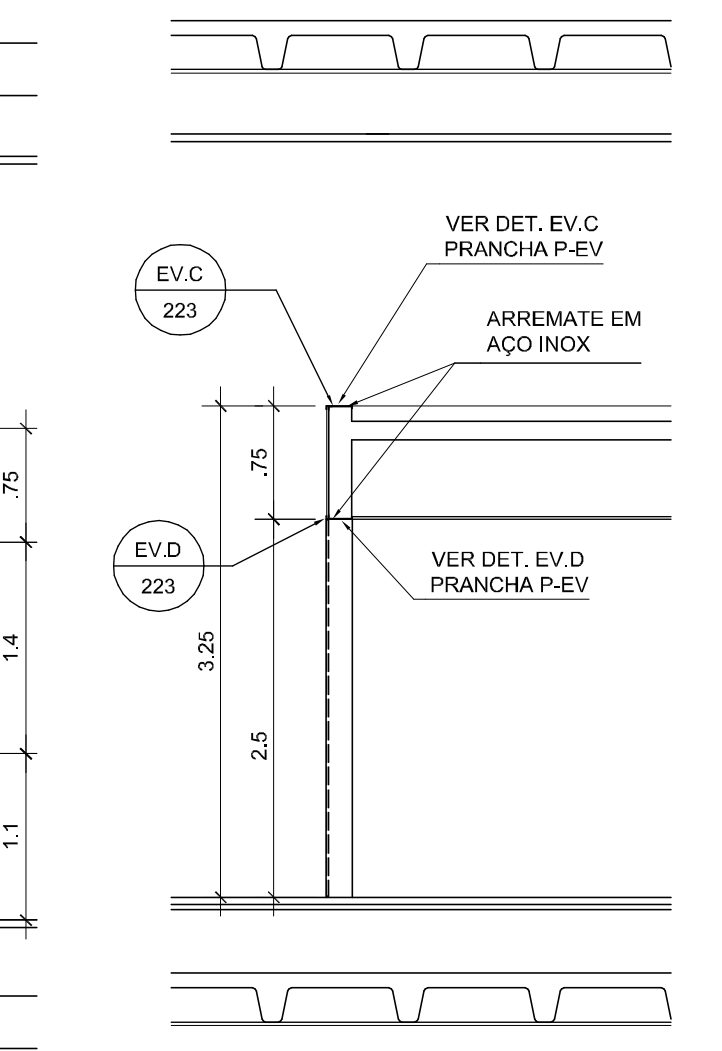
08 ESQUADRIA EV07 . BLOCO LANCHONETE
ELEVÇÃO E6
NÍVEL: 0,00m - pavimento térreo
ESCALA: 1:50 UNIDADE: METROS



10 ESQUADRIA EV07 . BLOCO LANCHONETE
ELEVÇÃO E8
NÍVEL: 0,00m - pavimento térreo
ESCALA: 1:50 UNIDADE: METROS



11 SEÇÃO VERTICAL V1
ESCALA: 1:50 UNIDADE: METROS



12 SEÇÃO VERTICAL V2
ESCALA: 1:50 UNIDADE: METROS

ESPECIFICAÇÃO

EV06 Esquadria em vidro temperado fumê, 10 mm, serigrafado em fábrica na face junto à alvenaria, na cor preta, conforme legenda.
Partes em vidro temperado fumê, 10 mm. Conjunto de ferragens padrão do sistema Dorma. Arremates e rodapés em aço inoxidável AISI 304, espessura 1.5 mm.

EV07 Esquadria em vidro temperado fumê, 10 mm. Trechos a serem serigrafados em fábrica na face junto à alvenaria, cor preta, conforme legenda.
Partes em vidro temperado fumê, 10 mm. Conjunto de ferragens padrão do sistema Dorma. Arremates e rodapés em aço inoxidável AISI 304, espessura 1.5 mm.

LEGENDA

Esquadria em vidro, trecho a ser serigrafado
Esquadria em vidro não serigrafado

NOTAS

1. Antes da execução dos detalhes construtivos, deverão ser verificadas dimensões e vãos existentes na obra.
2. Cotas em metros.

REVISÃO DATA

EDIFÍCIO SEDE DA FUNDAÇÃO HABITACIONAL DO EXERCÍTO
Savoy Militar Urbano - Brasília - DF

Autores do projeto

Elcio Gomes da Silva CREA 8985/D DF
Newton Godoy CREA 6409/D DF
Filipe B. Monte Serrat CREA 12513/D DF
Danilo Matoso CREA 68846/D MG
Fabiano Sobreira CREA 23196/D PE
Daniel Lacerda CREA 12117/D DF

Projeto de arquitetura
PROJETO EXECUTIVO
Esquadrias de Vidro - EV06 e EV07

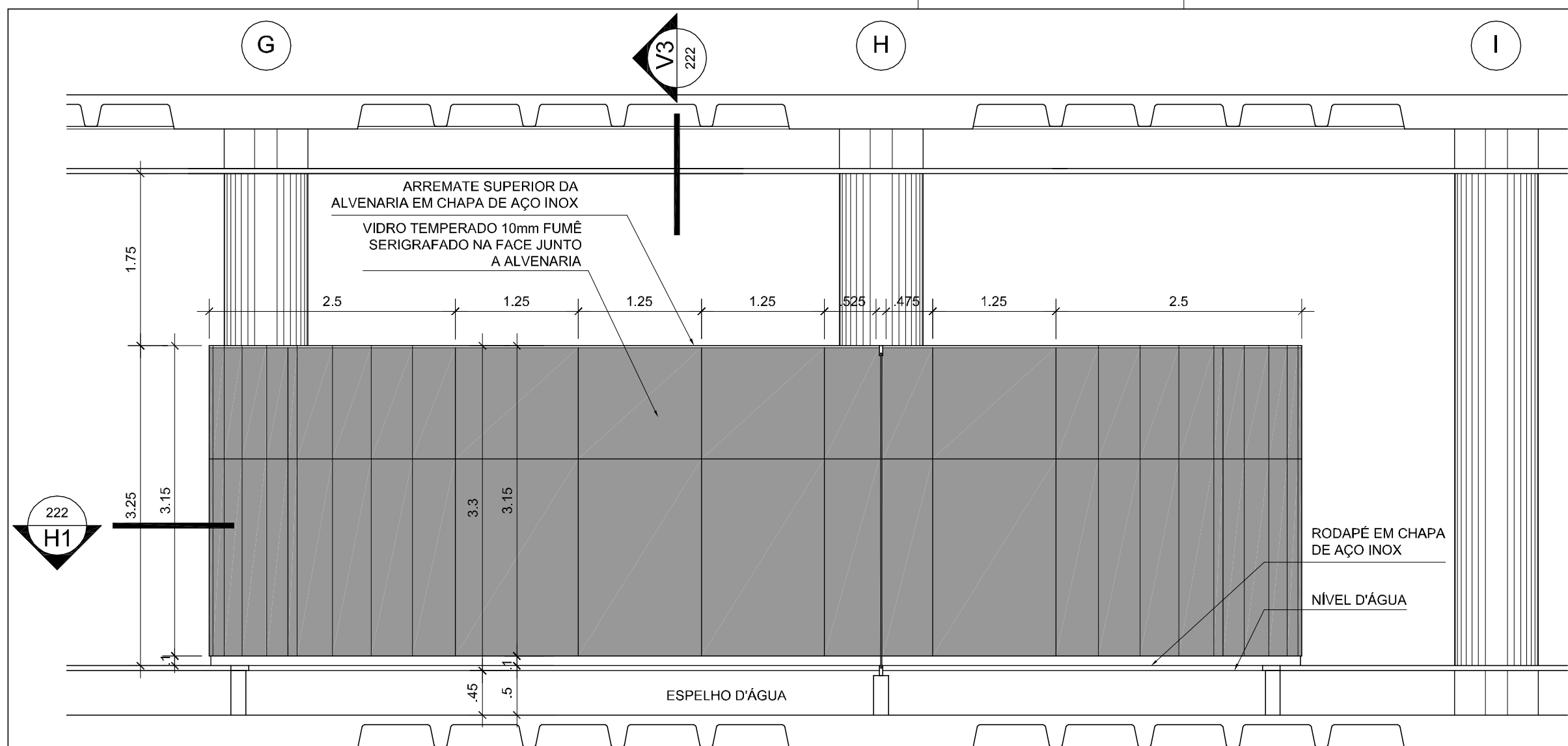
esc 1/20 jul/2006 colaboração Simone da Fonseca

92610 matoso
danilo matoso
fabiano sobreira
newton godoy

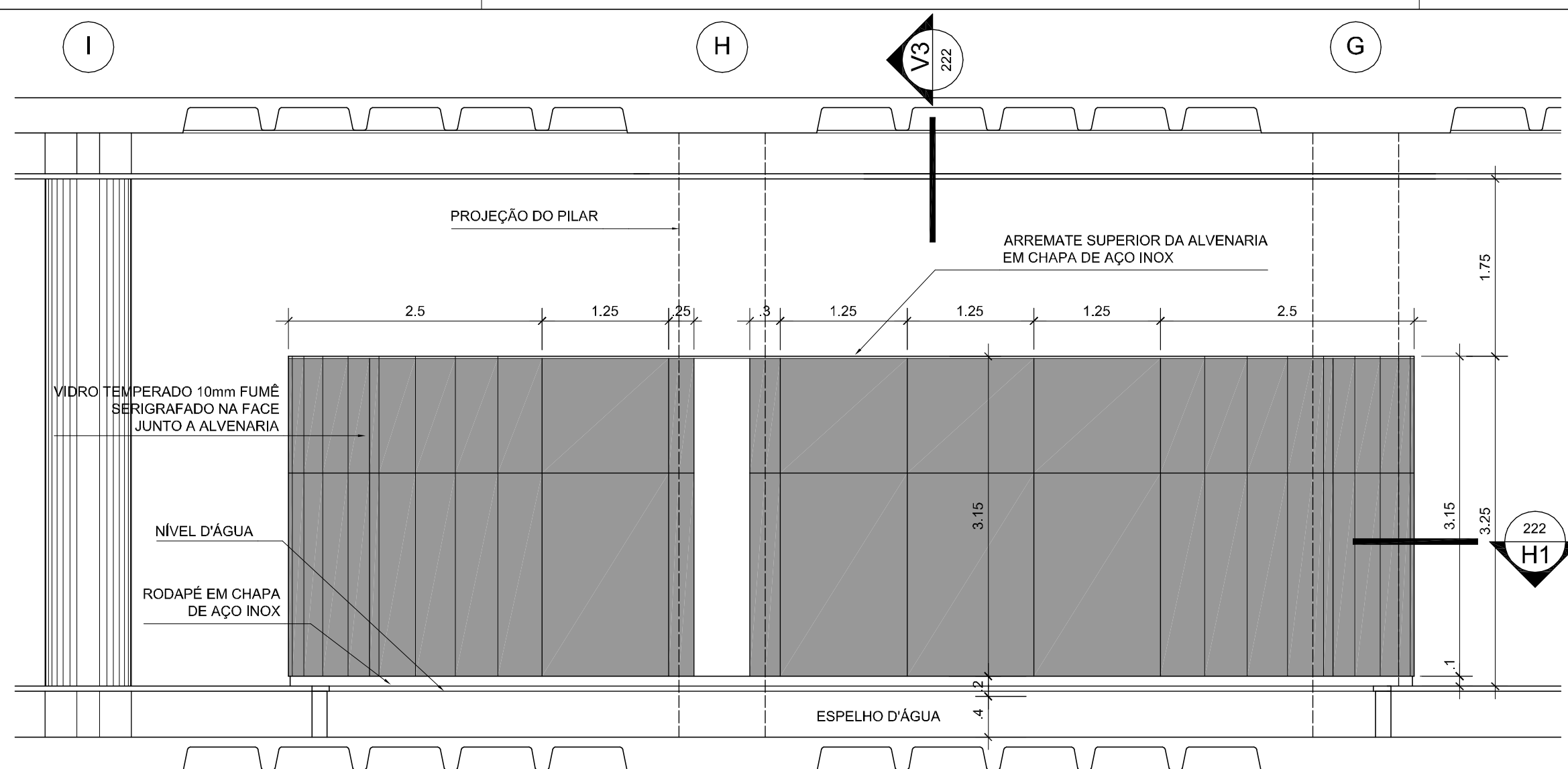
oficina 3 consultores associados
savs 701 bl. 'v' n.110 sala 729
70340-000 Brasília, DF. 3389 2318
e-mail: oficina3@gmail.com

ARQ 221

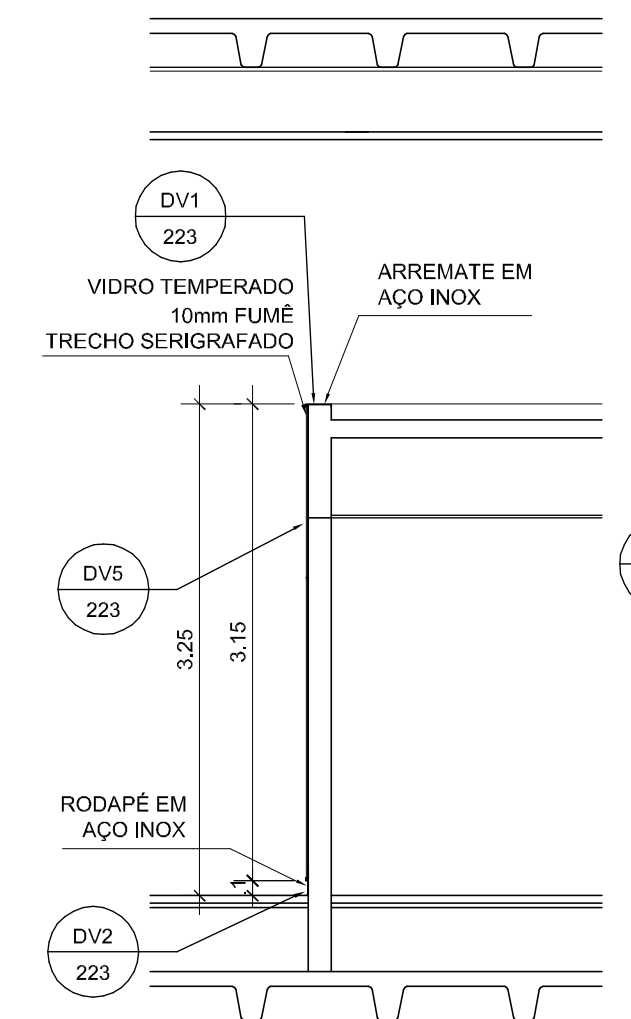
0506-FHE-ARQ-PE-221-DET-EV06-EV07-R00



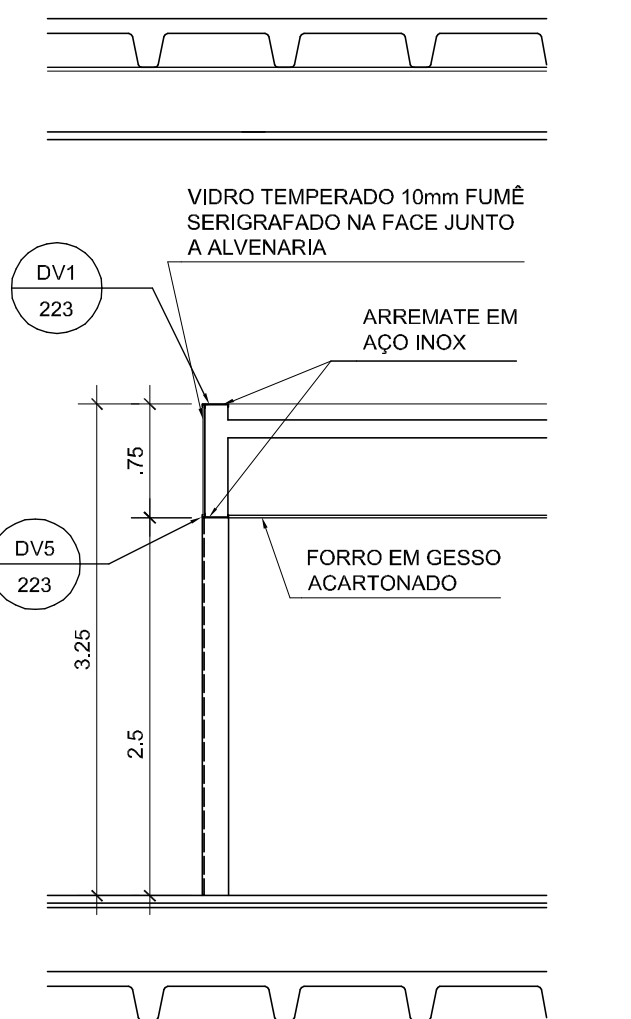
01 ESQUADRIA EV08 . BLOCO ATENDIMENTO ELEVÇÃO E3
ESCALA: 1:50 UNIDADE: METROS



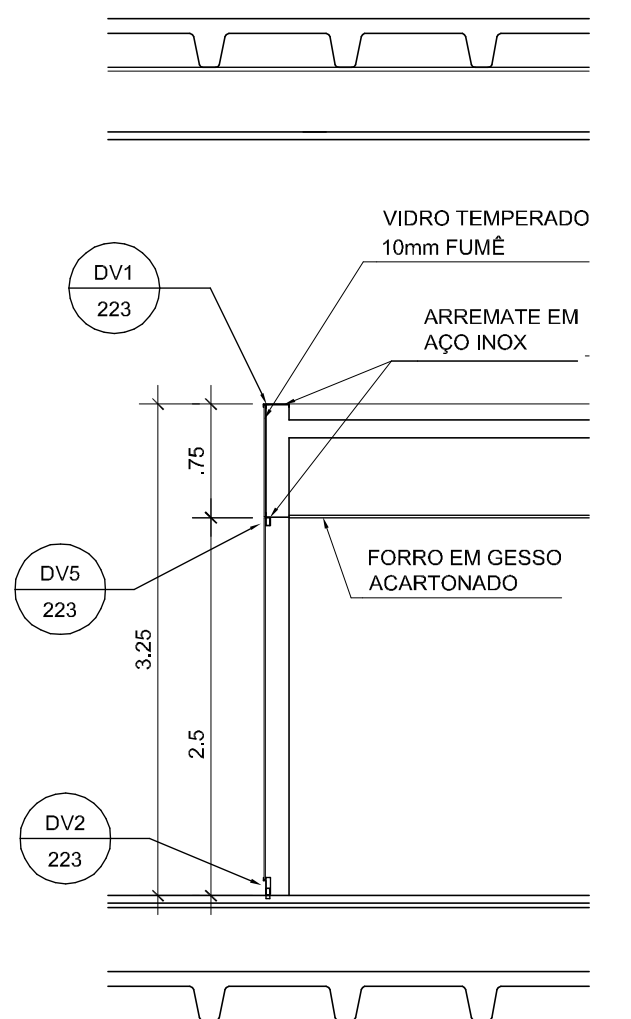
02 ESQUADRIA EV08 . BLOCO ATENDIMENTO ELEVÇÃO E4
ESCALA: 1:50 UNIDADE: METROS



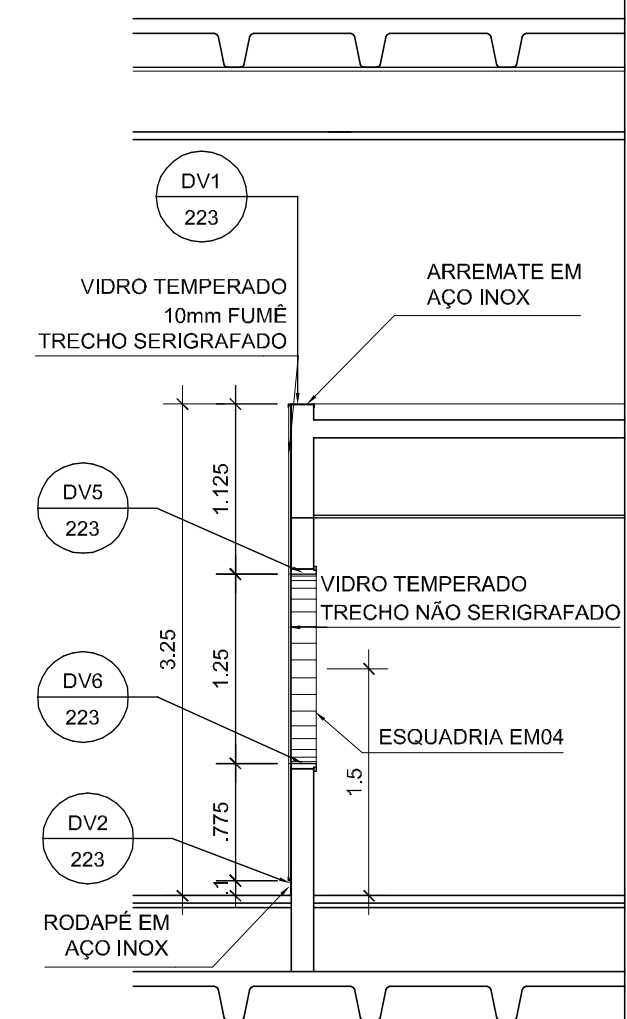
03 SEÇÃO VERTICAL V1
ESCALA: 1:50 UNIDADE: METROS



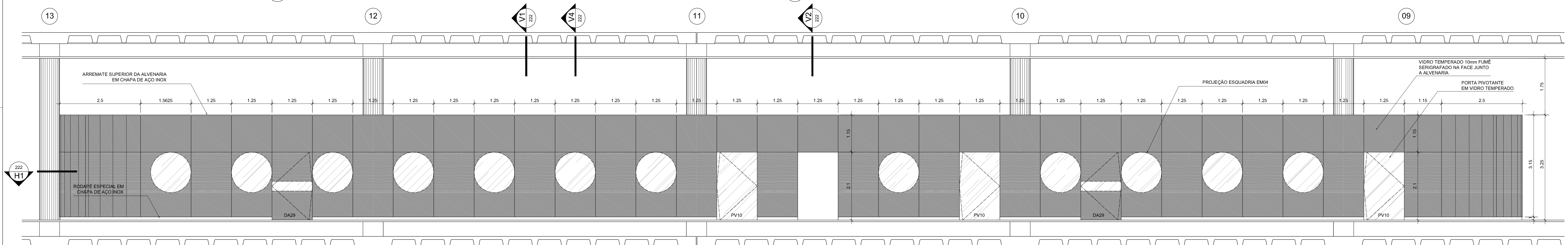
04 SEÇÃO VERTICAL V2
ESCALA: 1:50 UNIDADE: METROS



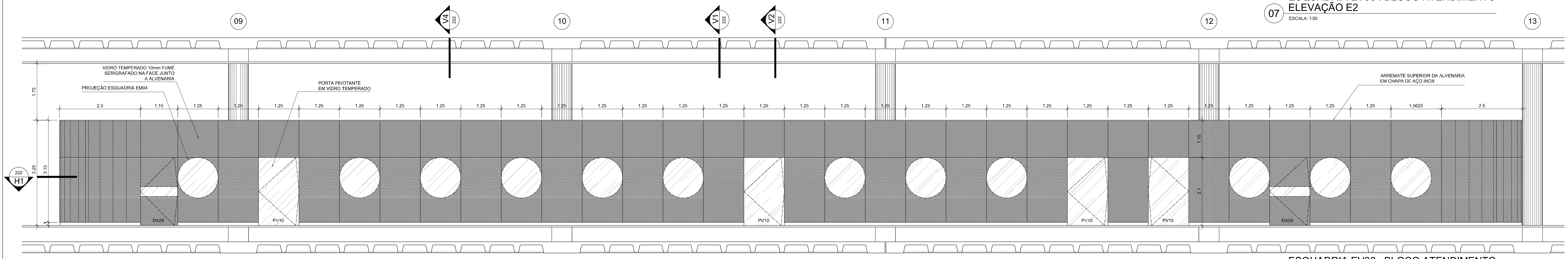
05 SEÇÃO VERTICAL V3
ESCALA: 1:50 UNIDADE: METROS



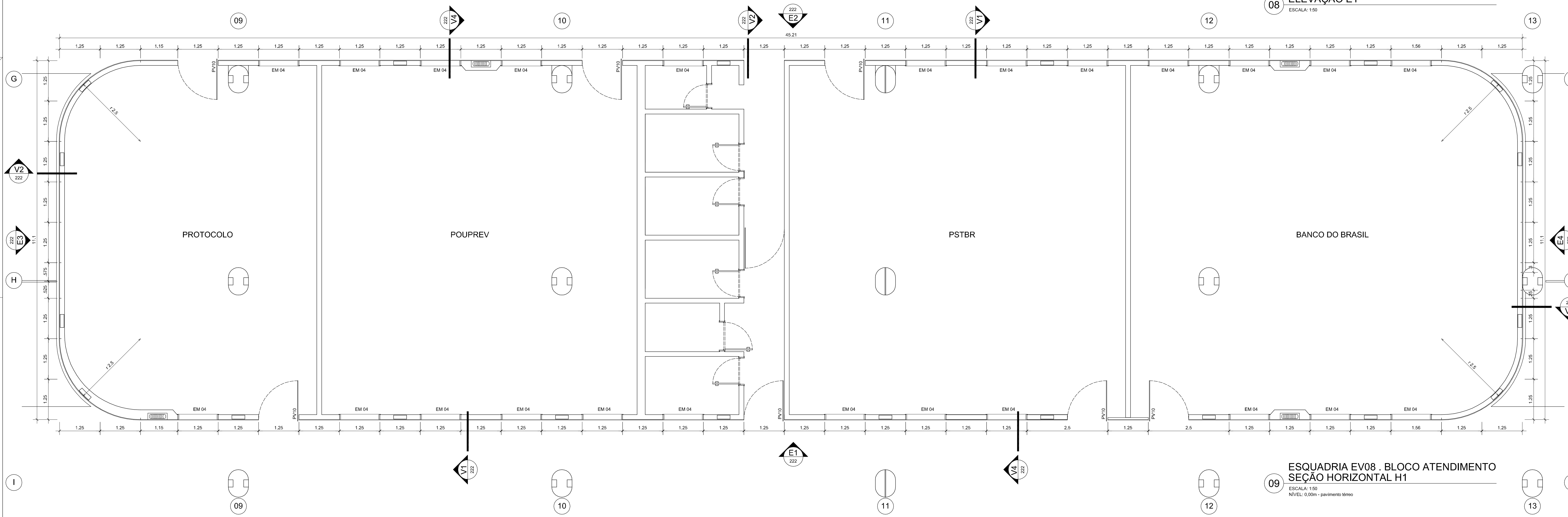
06 SEÇÃO VERTICAL V4
ESCALA: 1:50 UNIDADE: METROS



07 ESQUADRIA EV08 . BLOCO ATENDIMENTO ELEVÇÃO E2
ESCALA: 1:50



08 ESQUADRIA EV08 . BLOCO ATENDIMENTO ELEVÇÃO E1
ESCALA: 1:50



09 ESQUADRIA EV08 . BLOCO ATENDIMENTO SEÇÃO HORIZONTAL H1
ESCALA: 1:50 NÍVEL: 0,00m - pavimento térreo

ESPECIFICAÇÃO
 EV08 Esquadria em vidro temperado fumê, 10 mm. Trechos a serem serigrafados em fibra na face junto à alvenaria, cor preta, conforme legenda.
 Partes em vidro temperado fumê, 10 mm. Conjunto de ferragens padrão do sistema Dorma.
 Arremates e rodapés em aço inoxidável AISI 304, espessura 1.5 mm.
 EM04 Esquadria em caixão circular, - 1.25 m, em madeira de lei, maciça, para arremate da alvenaria. A ser executada conforme projeto.

LEGENDA
 Esquadria em vidro, trecho a ser serigrafado
 Esquadria em vidro não serigrafado

NOTAS
 1. Antes da execução dos detalhes construtivos, deverão ser verificadas dimensões e níveis existentes na obra.
 2. Cotas em metros.

REVISÃO DATA

EDIFÍCIO SEDE DA FUNDAÇÃO HABITACIONAL DO EXERCÍTO
 Sator Militar Urbano - Brasília - DF

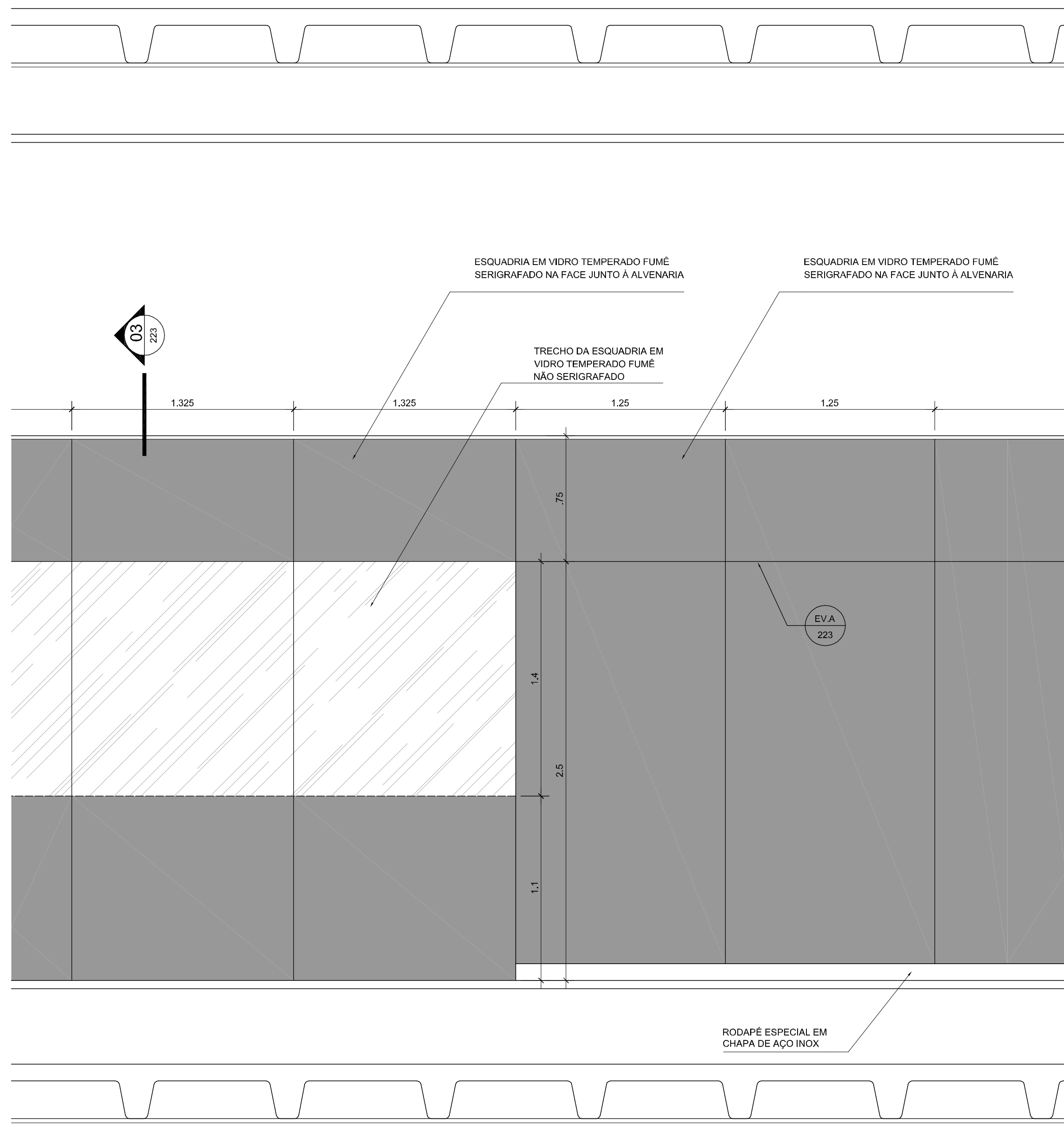
Autores do projeto
 Elcio Gomes da Silva CREA 8985/D DF
 Newton Godoy CREA 6409/D DF
 Filipe B. Monte Serrat CREA 12513/D DF
 Danilo Matoso CREA 68846/D MG
 Fabiano Sobreira CREA 23196/D PE
 Daniel Lacerda CREA 12117/D DF

Projeto de arquitetura
 PROJETO EXECUTIVO
 Esquadria de Vidro - EV08

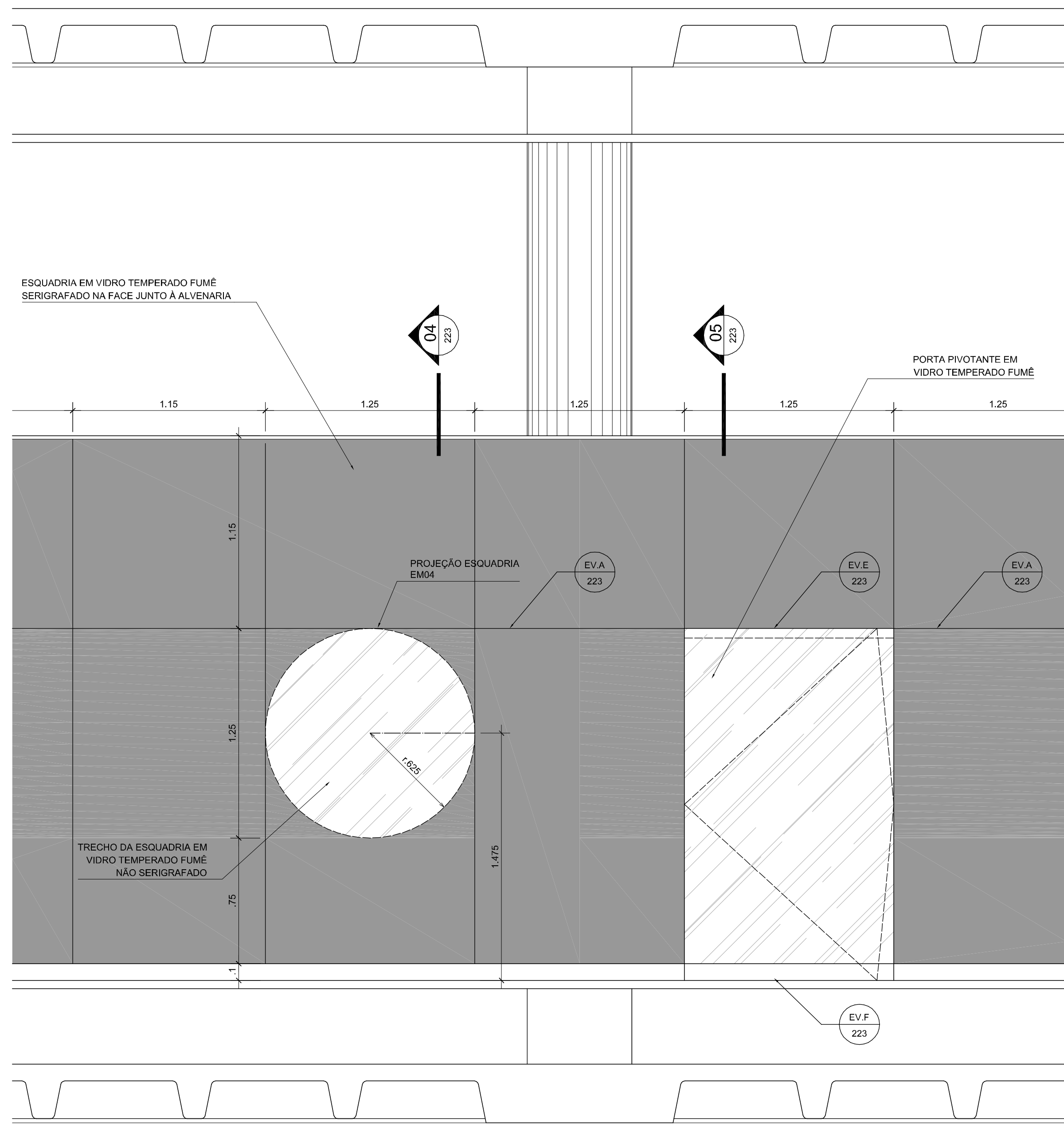
esc 1/50 jul/2006 colaboração Simone da Fonseca

ARQ 222

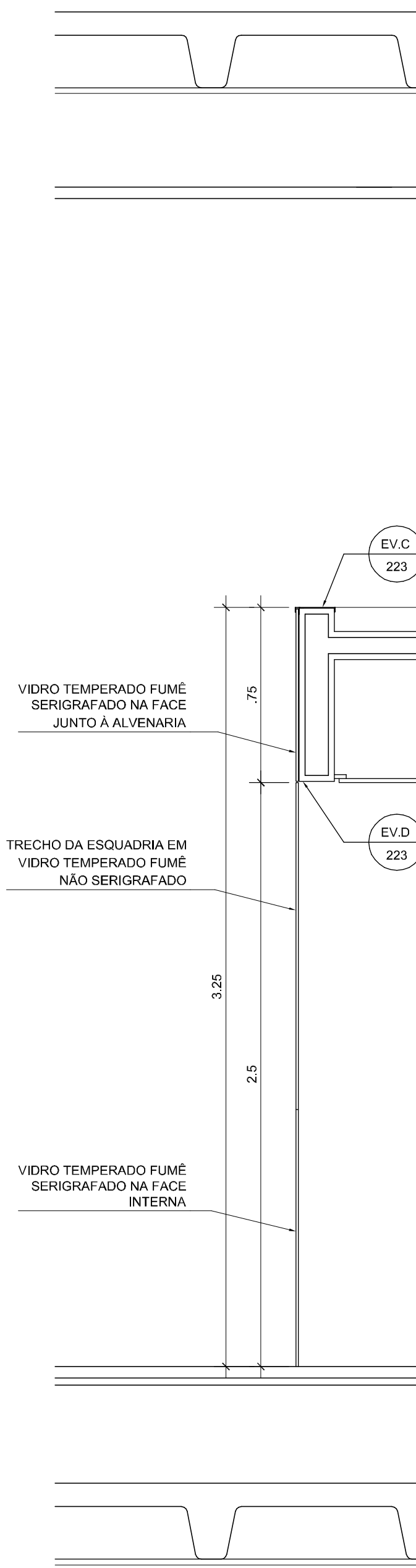
0506-FHE-ARQ-PE-222-DET-EV08-R000



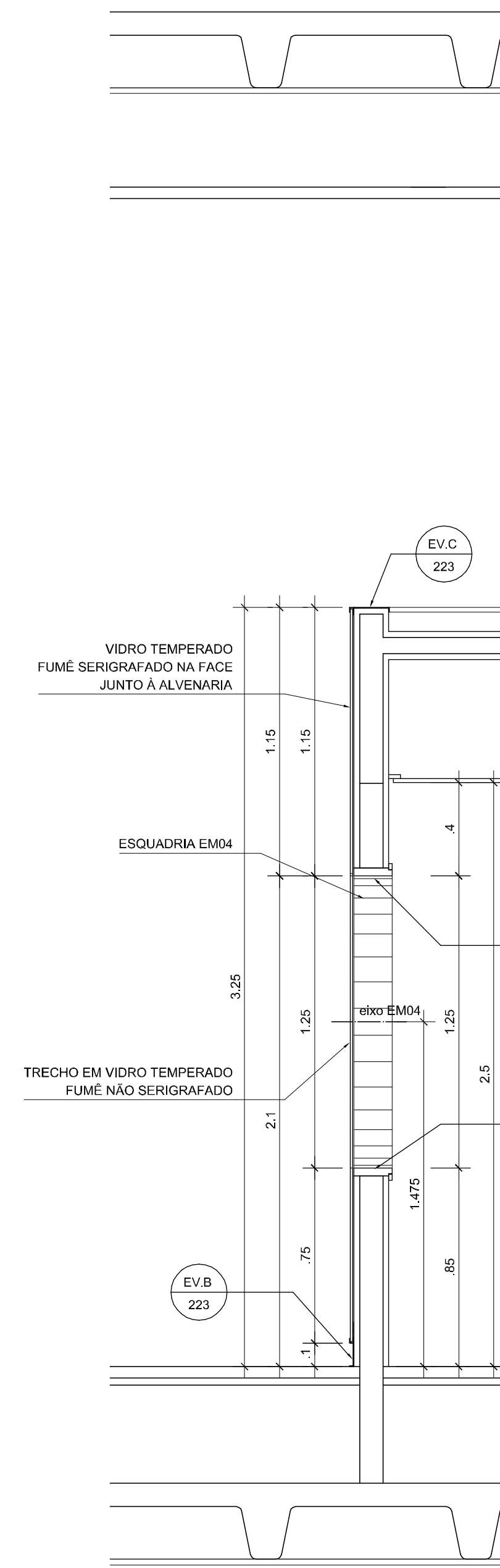
01 **ESQUADRIA EV07 . LANCHONETE ELEVÇÃO EXTERNA . TRECHO AMPLIADO**
ESCALA: 1:20



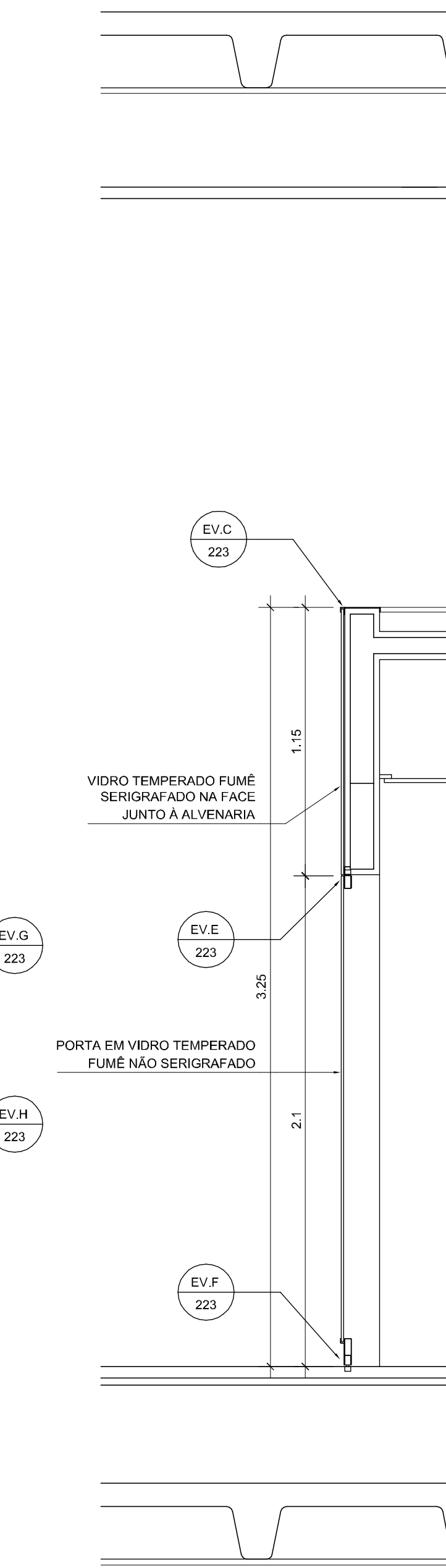
02 **ESQUADRIA EV08 . BLOCO ATENDIMENTO ELEVÇÃO EXTERNA . TRECHO AMPLIADO**
ESCALA: 1:20



03 **SEÇÃO VERTICAL**
ESCALA: 1:20



04 **SEÇÃO VERTICAL**
ESCALA: 1:20



05 **SEÇÃO VERTICAL**
ESCALA: 1:20

ESPECIFICAÇÃO

EV06 Esquadria em vidro temperado fumê, 10 mm, serigrafado em fábrica na face junto à alvenaria, na cor preta, conforme legenda.
Portas em vidro temperado fumê, 10 mm. Conjunto de ferragens padrão do sistema Dorma. Arremates e rodapés em aço inoxidável AISI 304, espessura 1.5 mm.

EV07 Esquadria em vidro temperado fumê, 10 mm. Trechos a serem serigrafados em fábrica na face junto à alvenaria, cor preta, conforme legenda.
Portas em vidro temperado fumê, 10 mm. Conjunto de ferragens padrão do sistema Dorma. Arremates e rodapés em aço inoxidável AISI 304, espessura 1.5 mm.

EV08 Esquadria em vidro temperado fumê, 10 mm. Trechos a serem serigrafados em fábrica na face junto à alvenaria, cor preta, conforme legenda.
Portas em vidro temperado fumê, 10 mm. Conjunto de ferragens padrão do sistema Dorma. Arremates e rodapés em aço inoxidável AISI 304, espessura 1.5 mm.

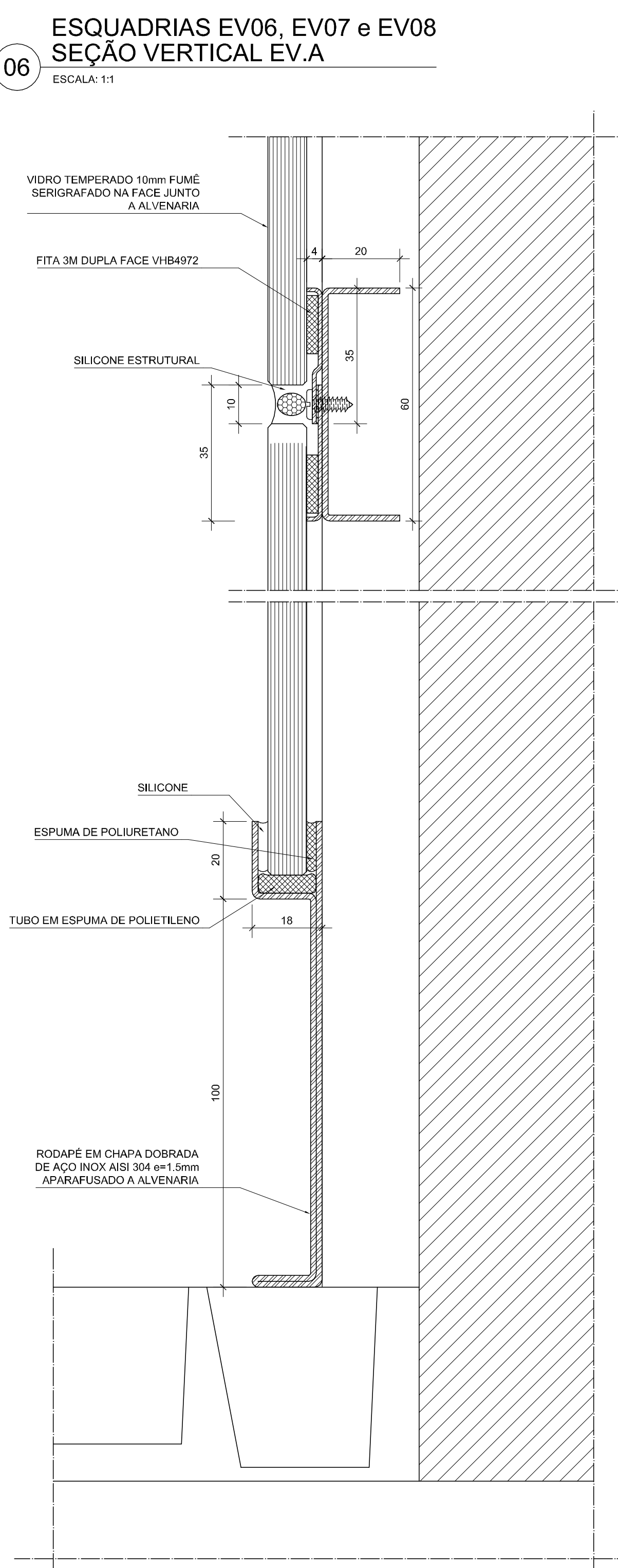
EM04 Esquadria em caixilho circular, ... 1.25 m, em madeira de lei, madeira, para arremate da alvenaria. A ser executada conforme projeto.

LEGENDA

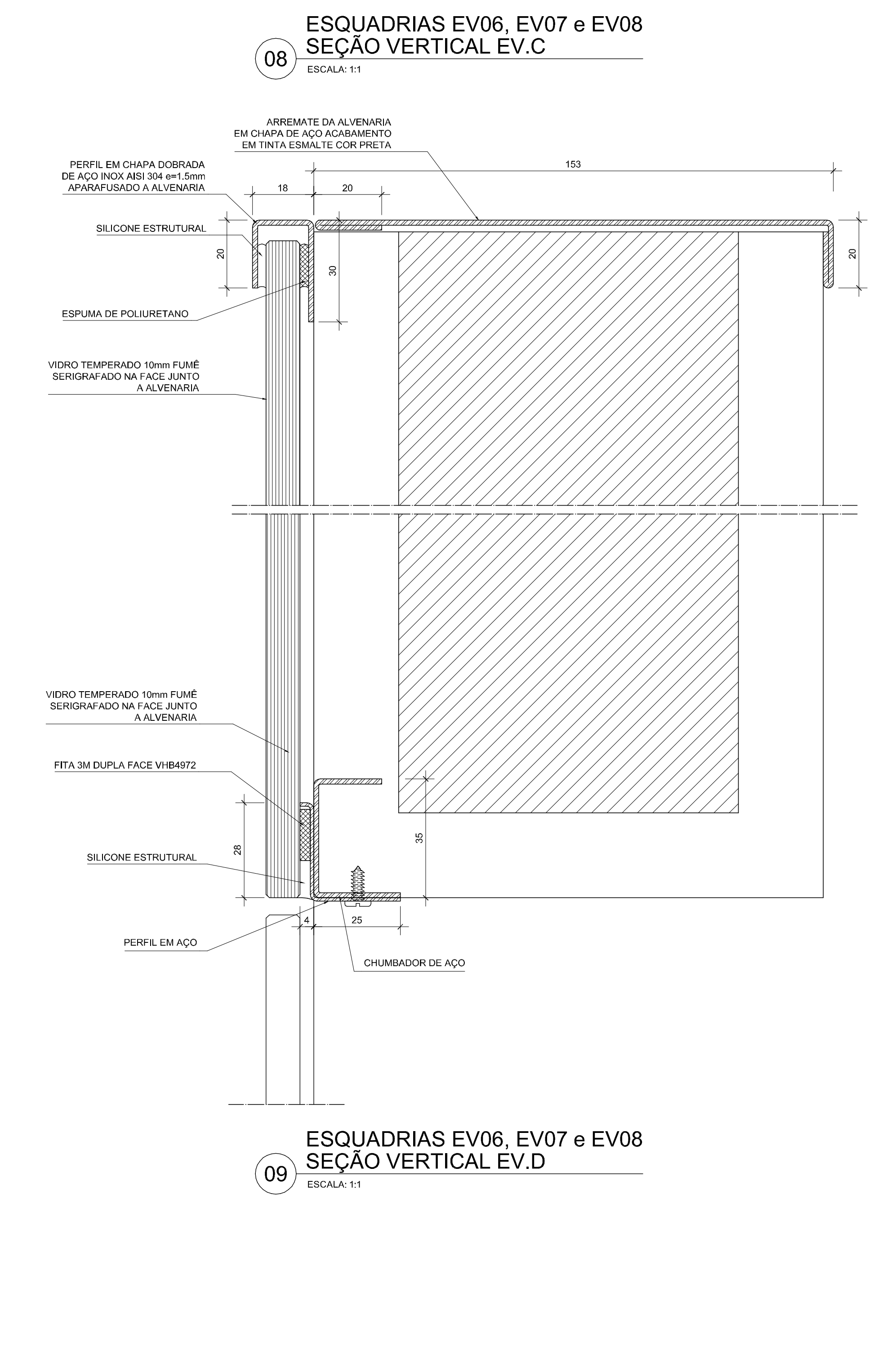
Esquadria em vidro, trecho a ser serigrafado
Esquadria em vidro não serigrafado

NOTAS

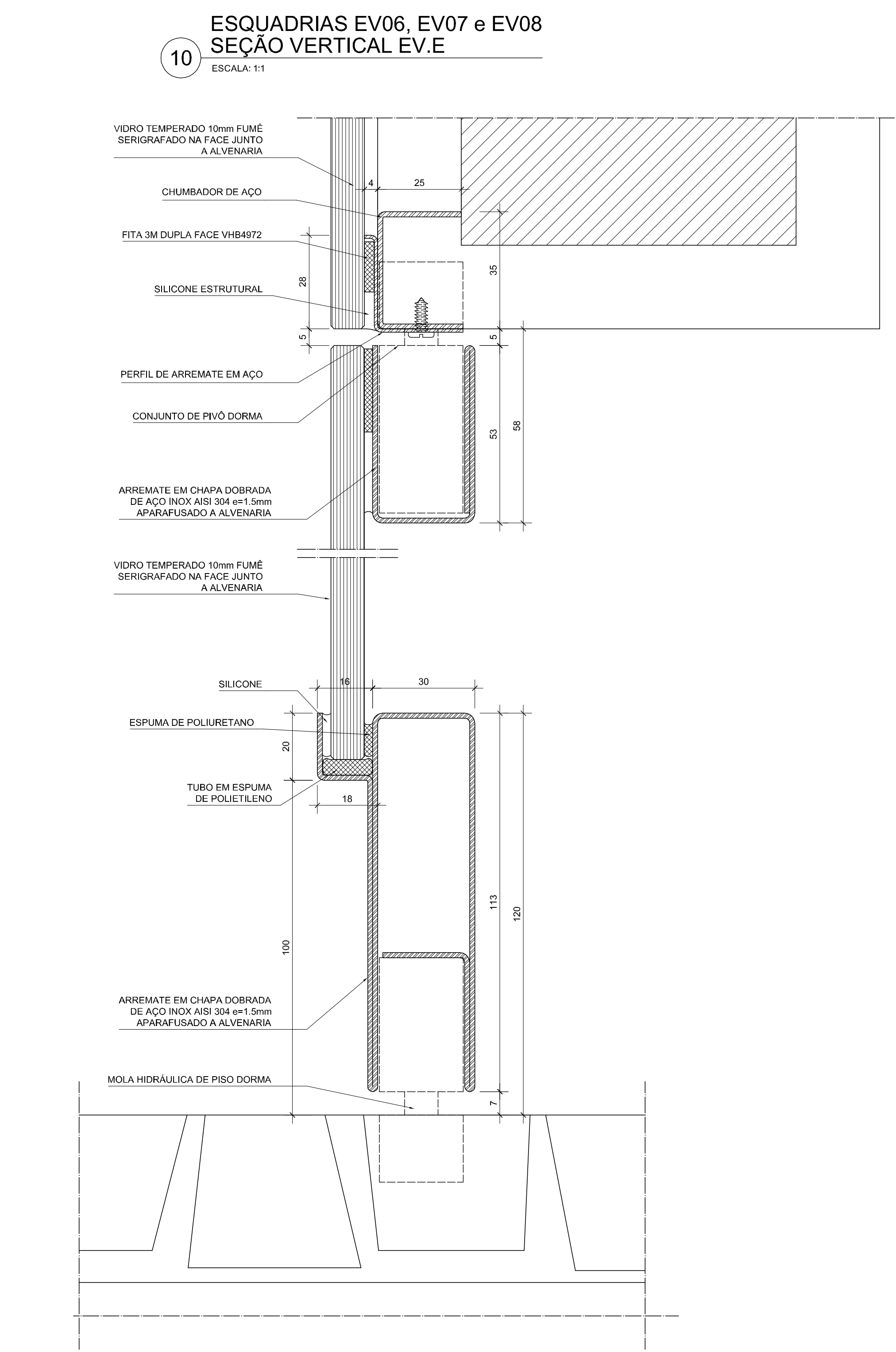
1. Antes da execução dos detalhes construtivos, deverão ser verificadas dimensões e vãos existentes na obra.
2. Desenhos 1:20: cotas em metros.
Desenhos 1/1: cotas em milímetros.



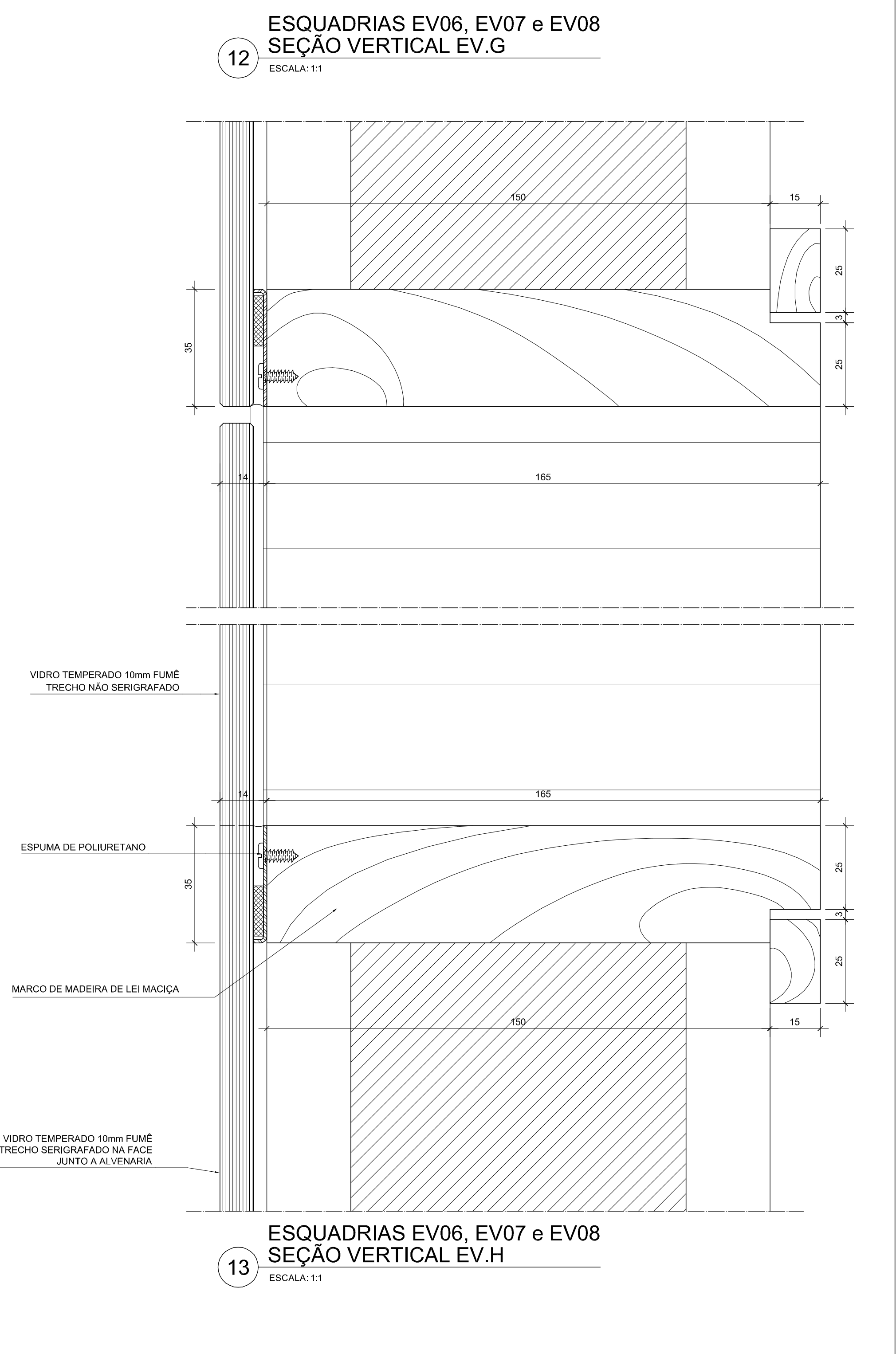
06 **ESQUADRIAS EV06, EV07 e EV08 SEÇÃO VERTICAL EV.A**
ESCALA: 1:1



09 **ESQUADRIAS EV06, EV07 e EV08 SEÇÃO VERTICAL EV.D**
ESCALA: 1:1



10 **ESQUADRIAS EV06, EV07 e EV08 SEÇÃO VERTICAL EV.E**
ESCALA: 1:1



13 **ESQUADRIAS EV06, EV07 e EV08 SEÇÃO VERTICAL EV.H**
ESCALA: 1:1

REVISÃO DATA

EDIFÍCIO SEDE DA FUNDAÇÃO HABITACIONAL DO EXERCÍTO
Savoy Militar Urbano - Brasília - DF

Autores do projeto

Elcio Gomes da Silva CREA 8985/D DF
Newton Godoy CREA 6409/D DF
Filipe B. Monte Serrat CREA 12513/D DF
Danilo Matoso CREA 68846/D MG
Fabiano Sobreira CREA 23196/D PE
Daniel Lacerda CREA 12117/D DF

Projeto de arquitetura
PROJETO EXECUTIVO
Esquadria de Vidro - EV06, EV07 e EV08 - Detalhes
esc. indicada jul/2006 colaboração

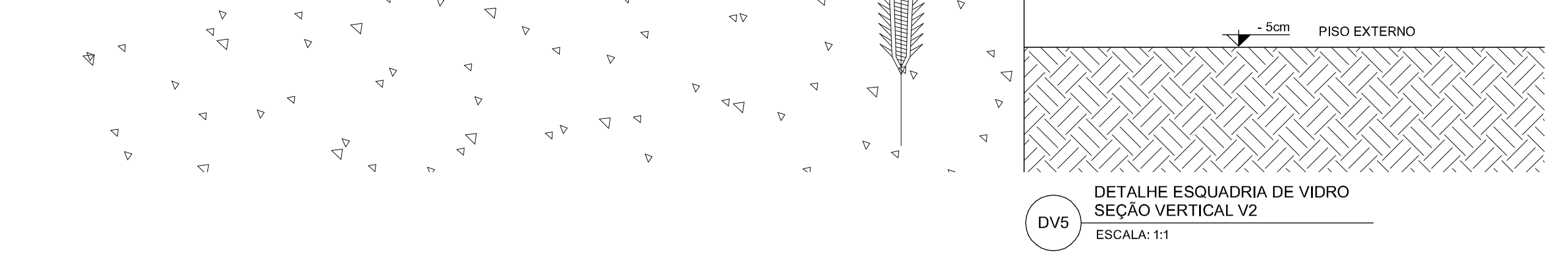
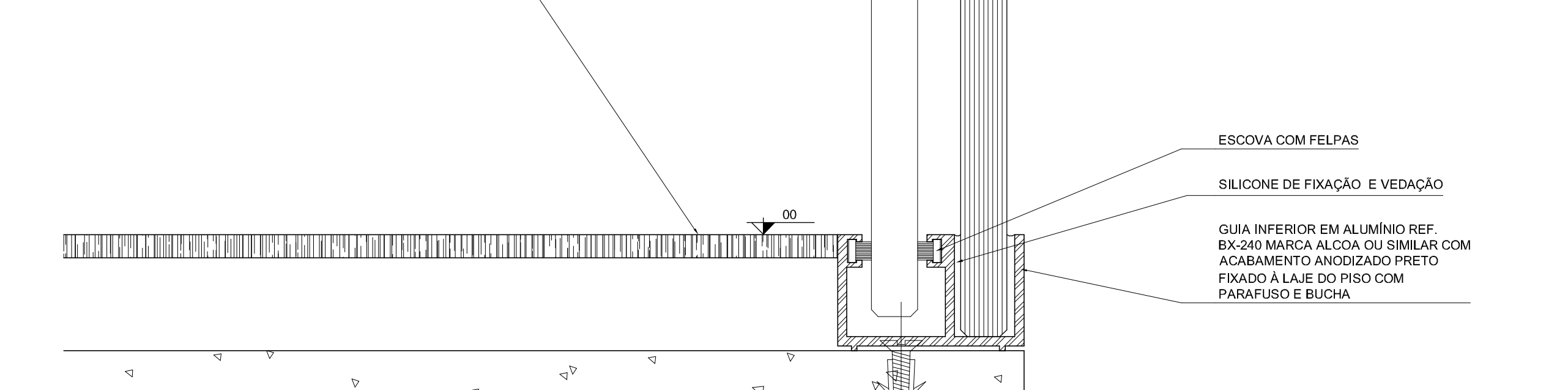
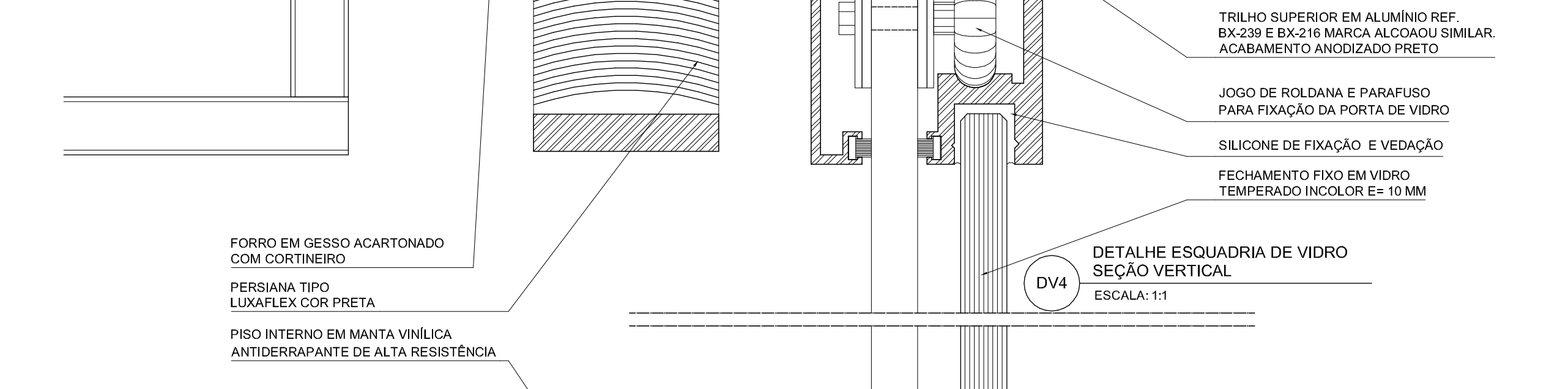
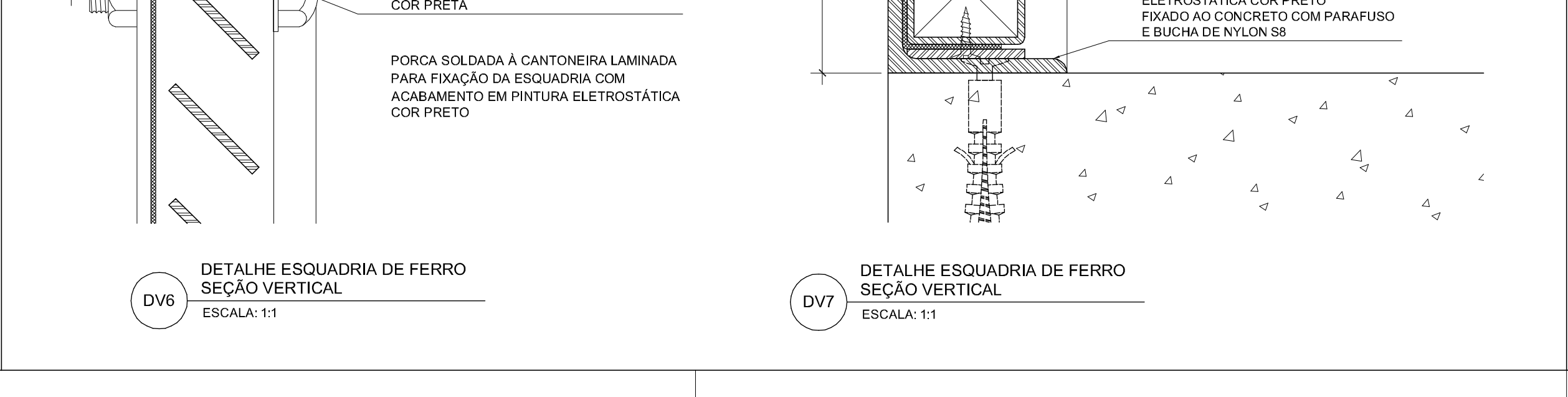
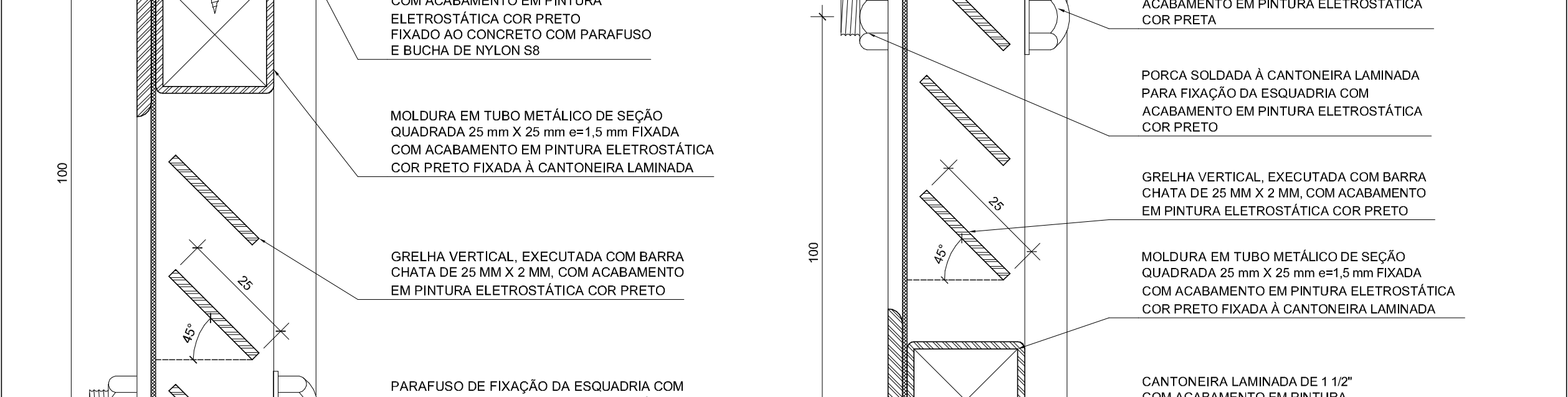
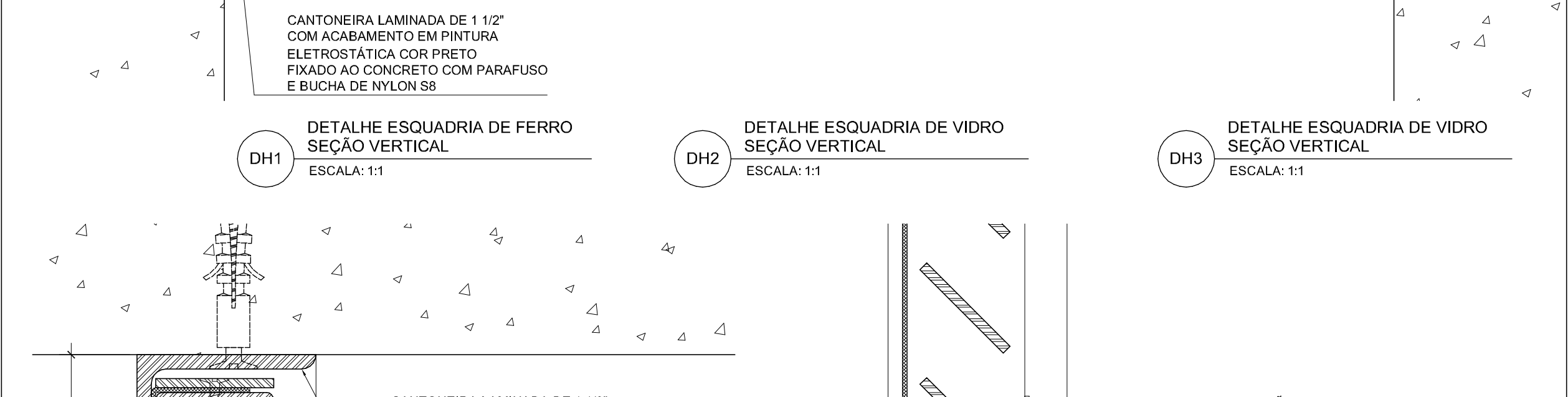
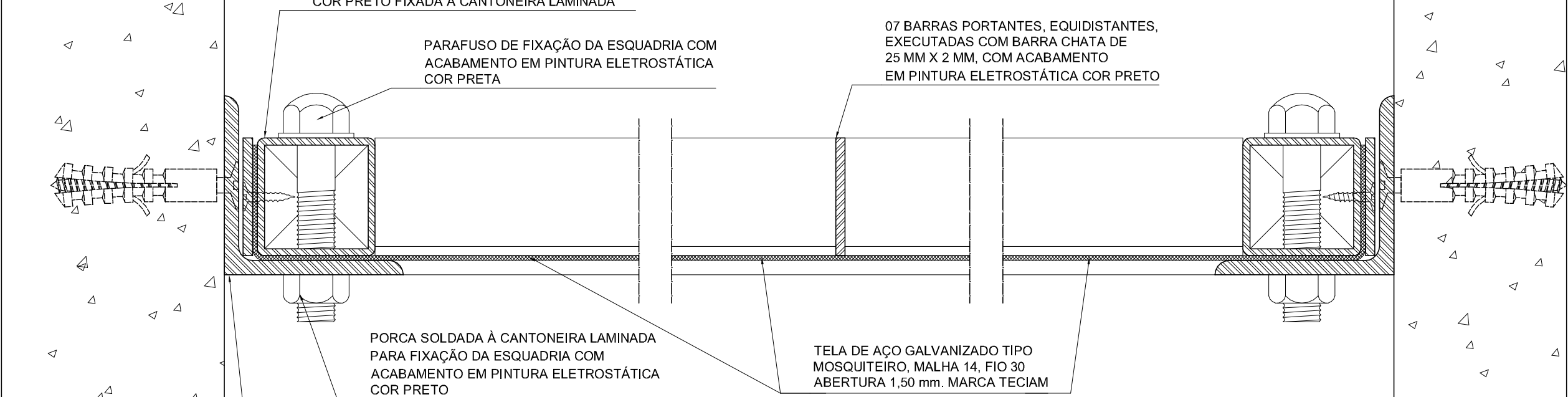
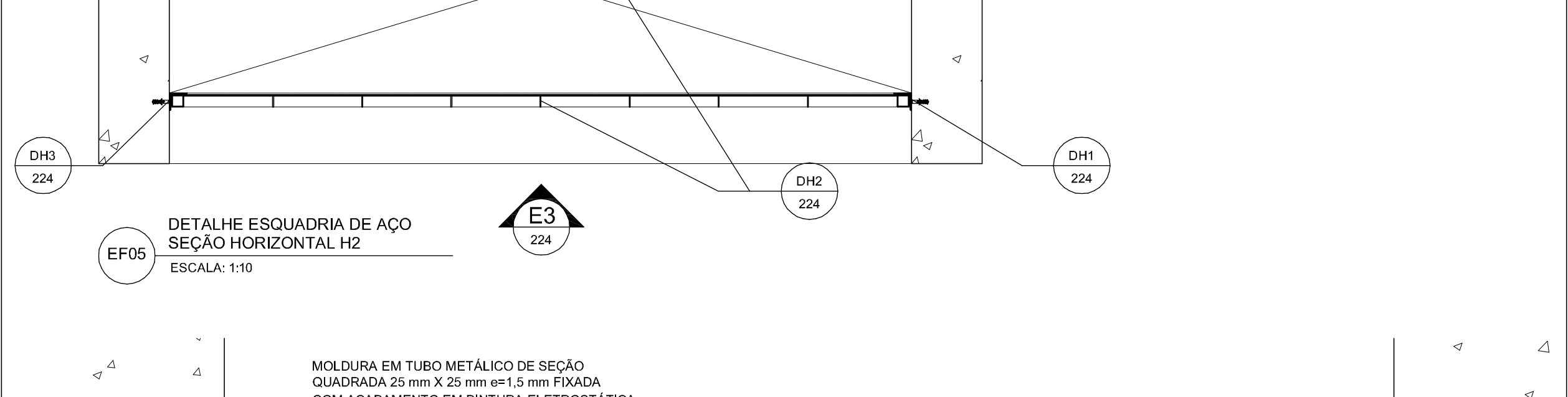
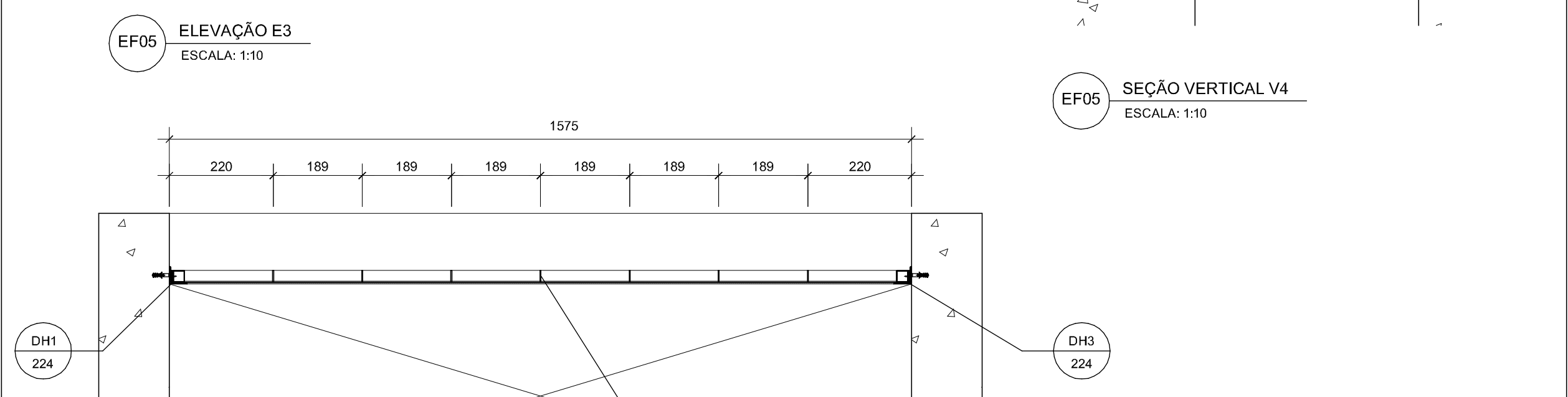
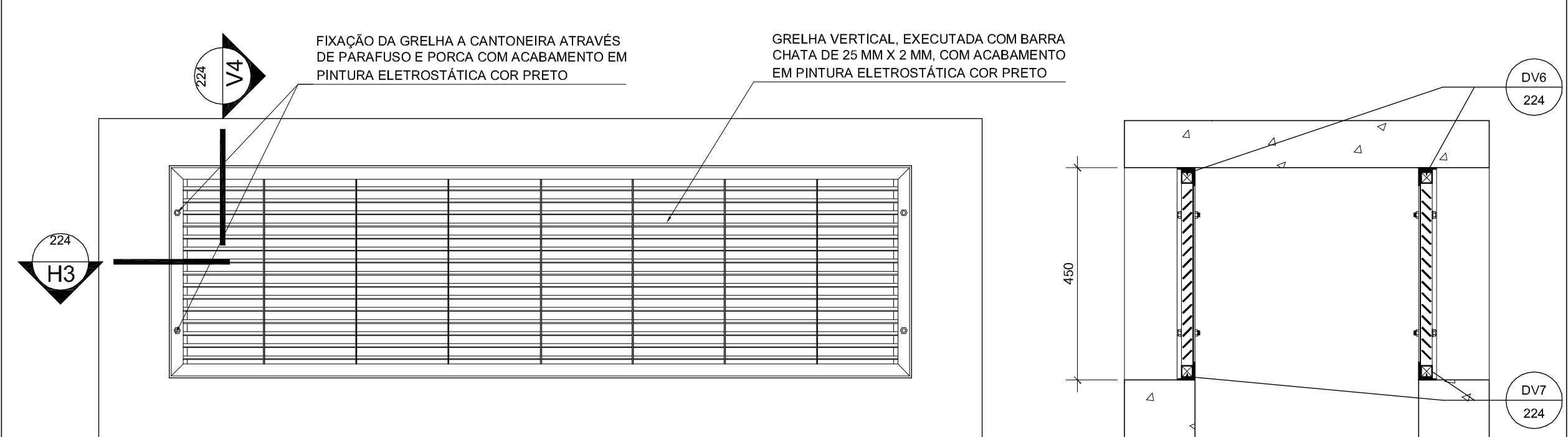
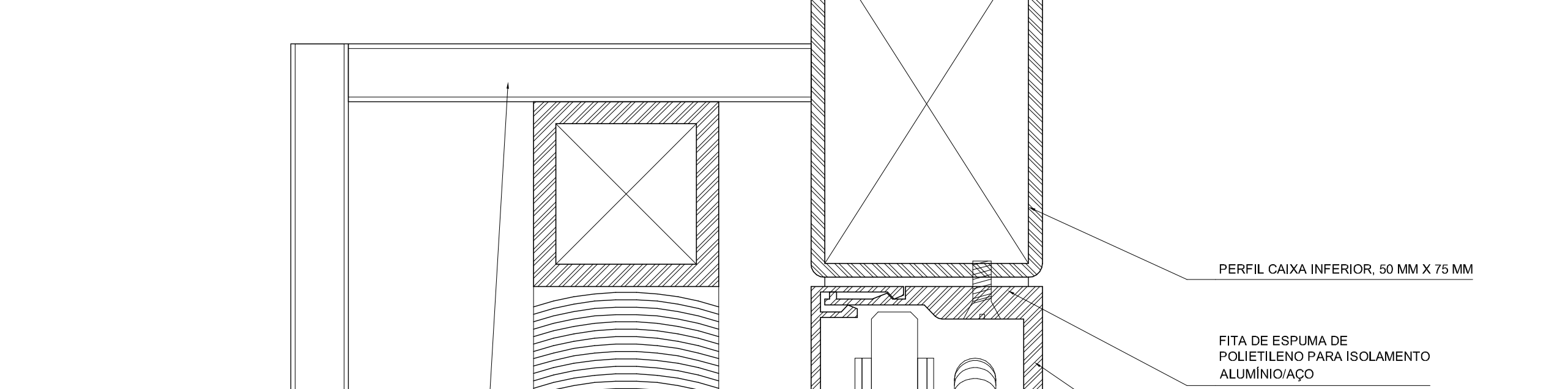
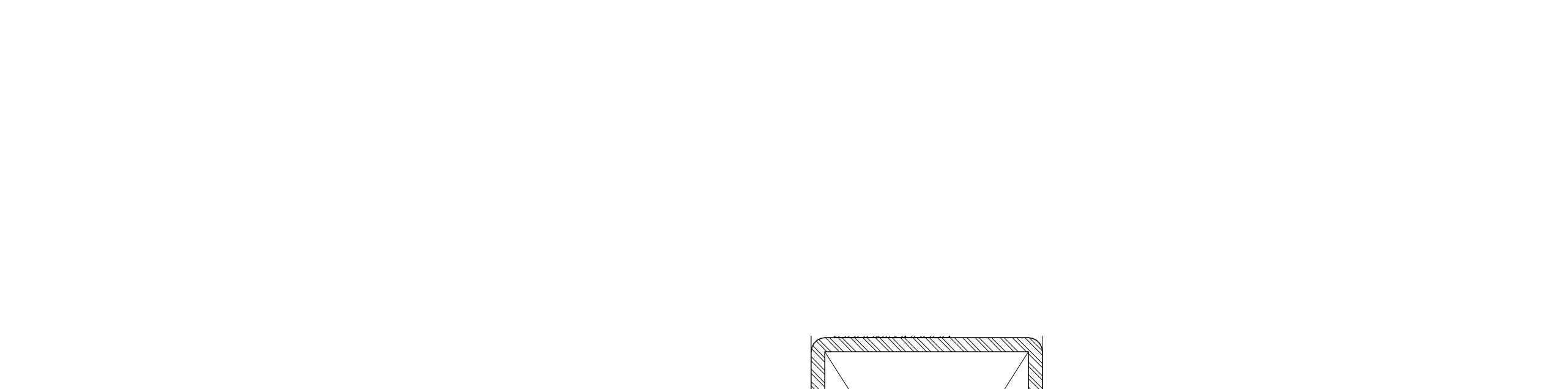
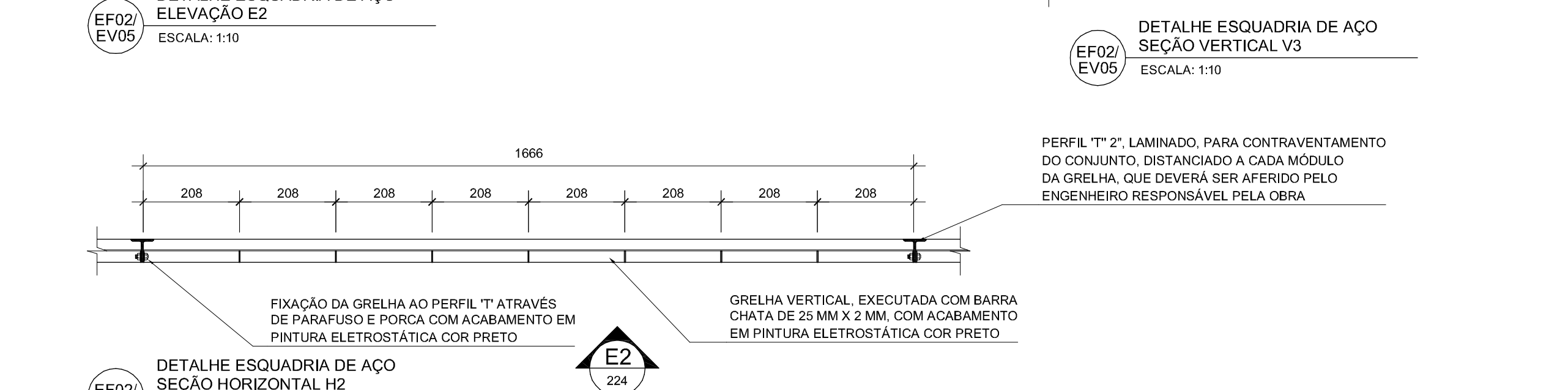
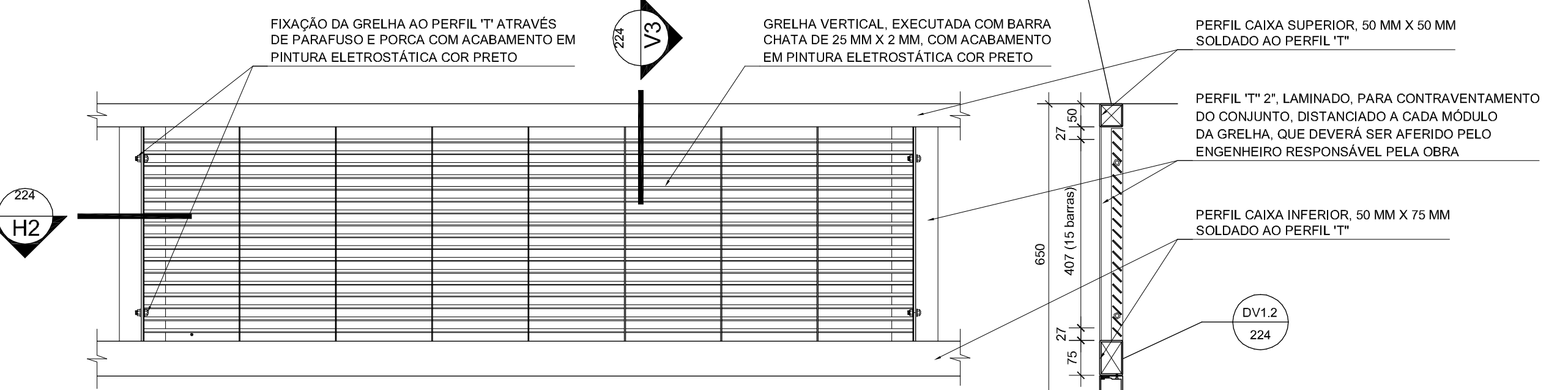
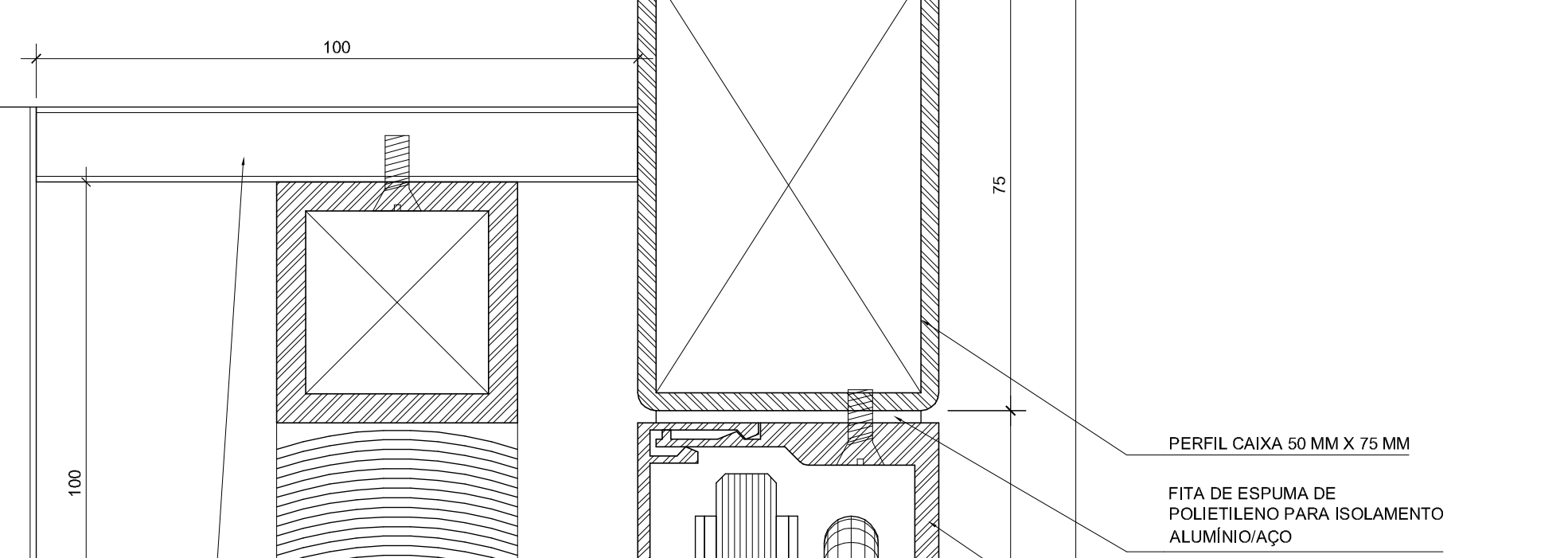
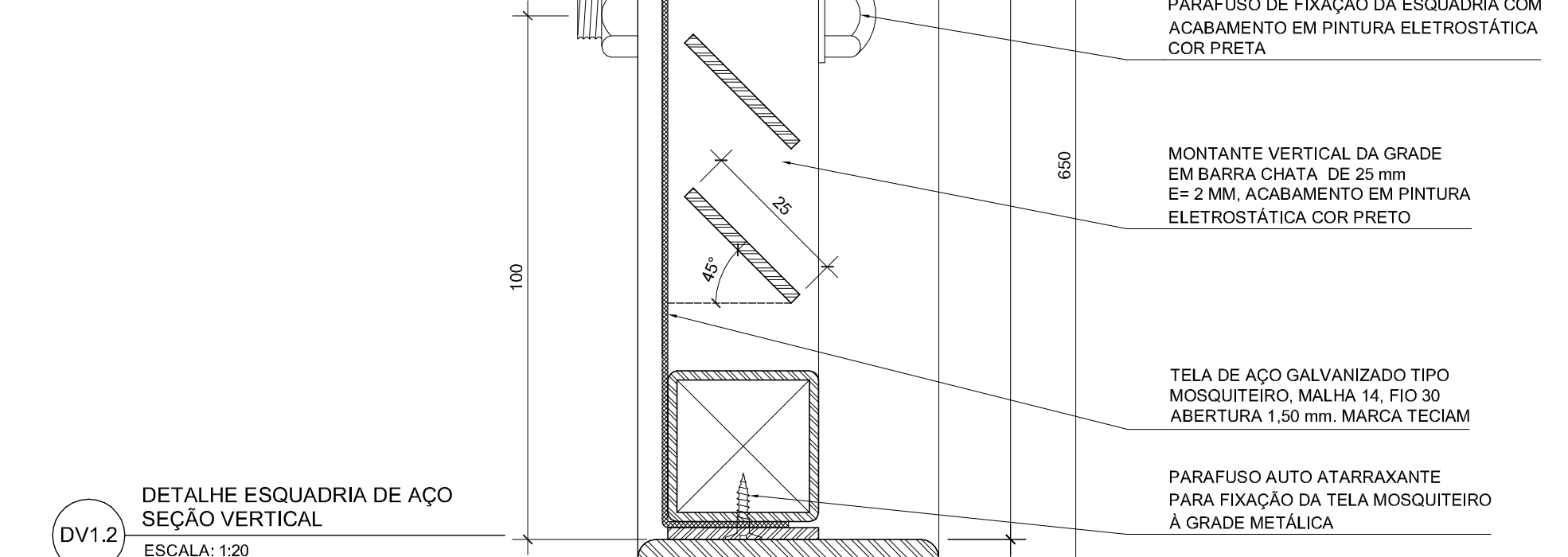
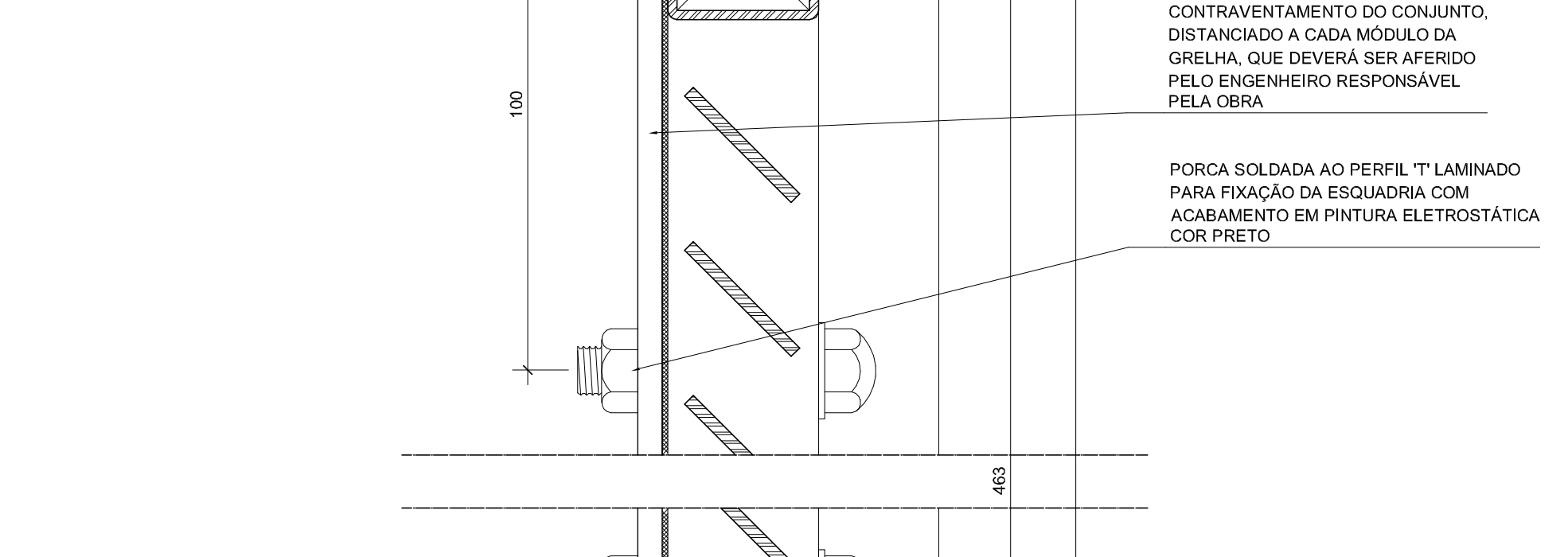
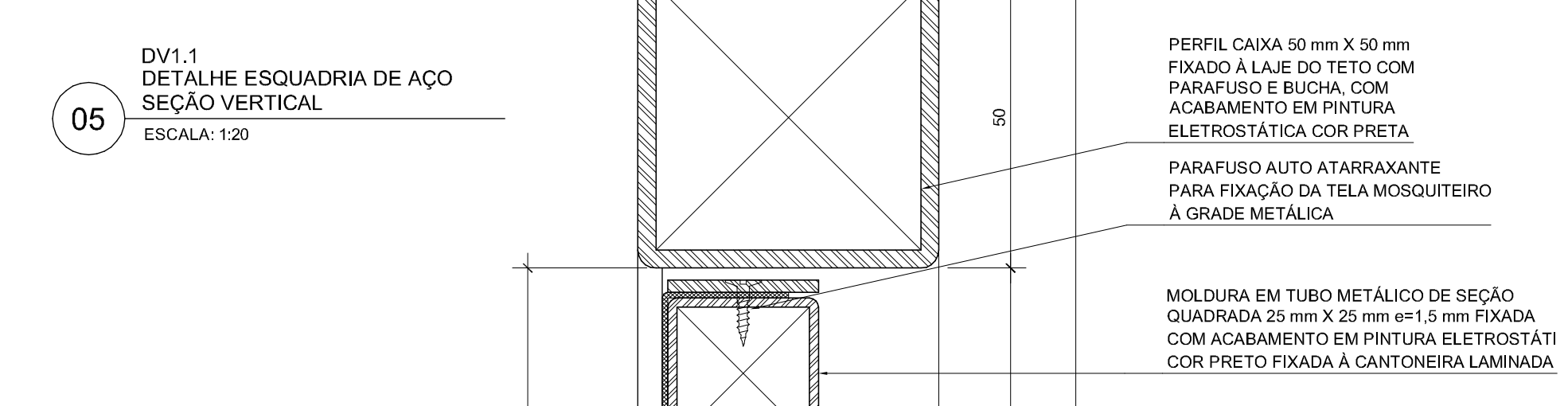
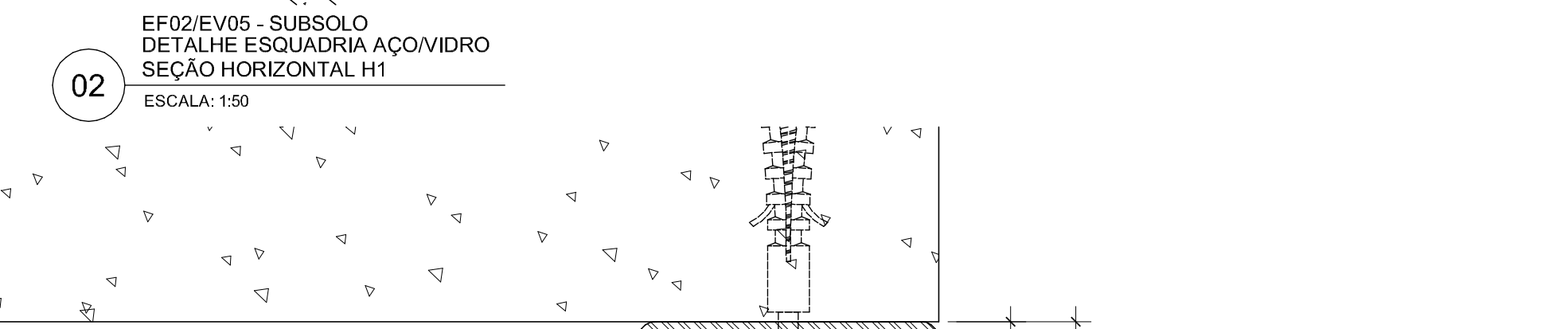
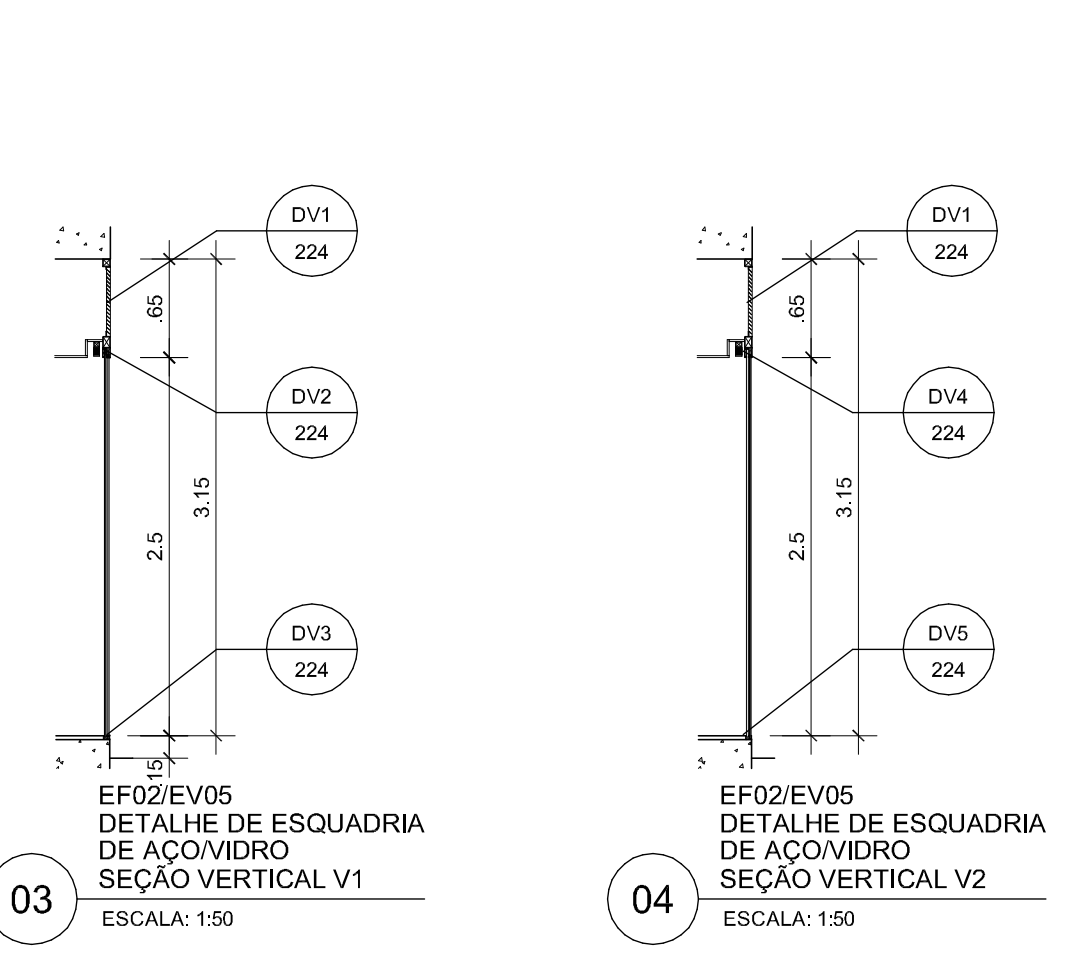
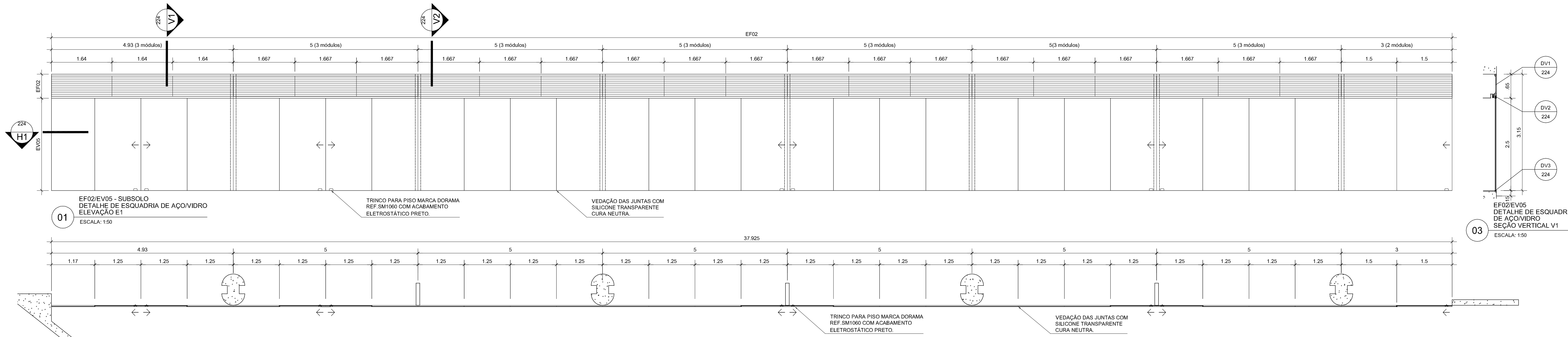
Simone da Fonseca

0506-FHE-ARQ-PE-223-DET-EV06-EV07-EV08-R00

oficina 3 consultores associados
70340-000, Brasília, DF, 3389-2318
e-mail: oficina3@gmail.com

danilo matoso
filipe monte serrat
fabiano sobreira
newton godoy

ARQ 223



ESPECIFICAÇÃO DAS ESQUADRIAS

EF02 Esquadria EF02 - (07,925m x 0,588m - 23 módulos) Esquadria de ventilação em perfil laminado, com fechamento em grelha de barra chata e tela mosquiteira, acabamento em pintura eletrostática cor preto. Em conjunto com a esquadria EV05.
QUANTIDADE: 1 unidade.

EF05 Esquadria EF05 - (1,575m x 0,45m) Esquadria de ventilação em perfil laminado, com fechamento em grelha de barra chata e tela mosquiteira, acabamento em pintura eletrostática cor preto.
QUANTIDADE: 8 unidades.

EV05 Esquadria EV05 - (07,925m x 0,588m - 30 módulos) Esquadria de vidro temperado de 8 mm e perfil de alumínio da ALCOA com acabamento anodizado cor preto. Em conjunto com a esquadria EF02.
QUANTIDADE: 1 unidade.

NOTAS

1. Antes da execução dos detalhes construtivos, deverão ser verificadas dimensões e vãos existentes na obra.
2. Cotas em metros e milímetros.

REVISÃO DATA

EDIFÍCIO SEDE DA FUNDAÇÃO HABITACIONAL DO EXERCÍTO
Setor Militar Urbano - Brasília - DF

Autores do projeto

Élcio Gomes da Silva CREA 8985/D DF
Newton Godoy CREA 6409/D DF
Filipe B. Monte Serrat CREA 12513/D DF
Danilo Matoso CREA 68846/D MG
Fabiano Sobreira CREA 23196/D PE
Daniel Lacerda CREA 12117/D DF

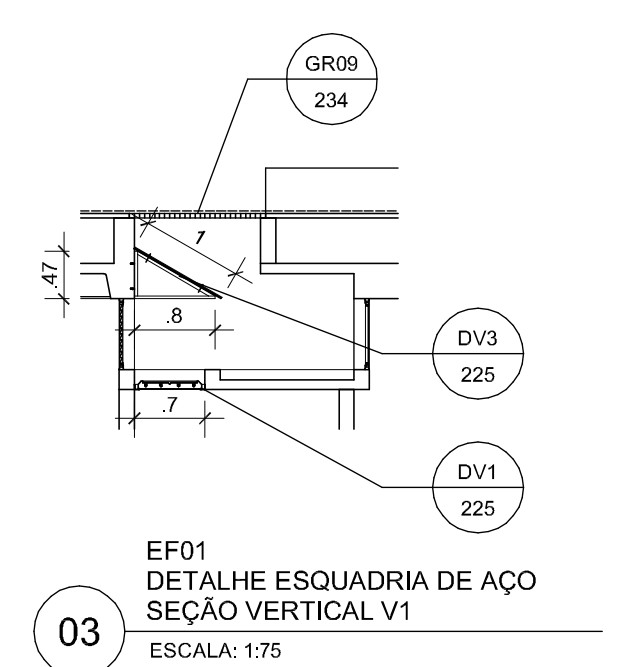
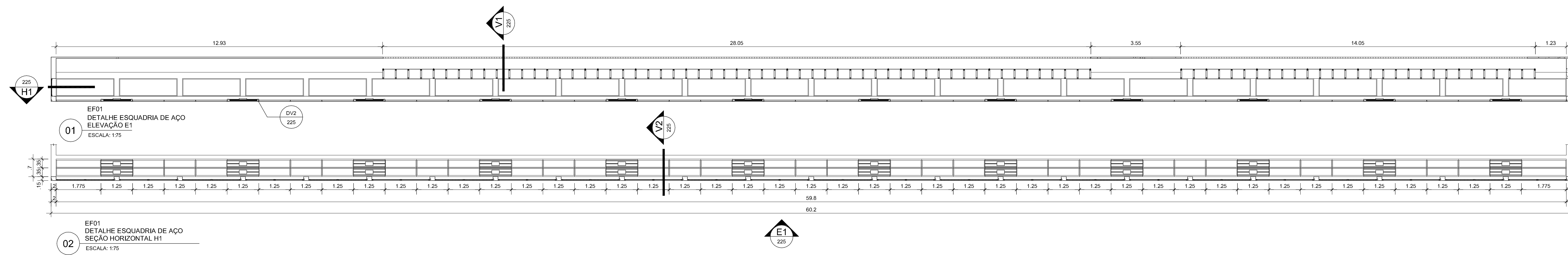
Projeto de arquitetura
PROJETO EXECUTIVO
Esquadrias de Aço - EF02 e EF05 - Esquadria de Vidro EV05
esc indicada julho/2006 colaboração Helvécio Franco

ARQ 224

0506-FHE-ARQ-PE-224-DET-EF02-EF05-EV05-R00

danilo matoso
filipe monte serrat
newton godoy

oficina 3 consultores associados
srvs 701 bl. 'v' n.110 sala 729
70340 000 brasilia df. 3389 2318
e-mail: oficina3@gmail.com



ESPECIFICAÇÃO DAS ESQUADRIAS

EF01 Esquadria EF01-550,00m x 0,70m) Esquadria em perfil de aço laminado para fixação de luminárias (luminária Itam ref. 2101-432) acabamento em pintura eletrostática cor branco, fechamento em acrílico branco leitoso, com cobertura em policarbonato alveolar nos trechos sob grelha.

QUANTIDADE: 1 unidade.

EF03 Esquadria EF03-445,70m x 0,90m) Esquadria de ventilação, em perfil laminado com fechamento em grade selmec, 1250 mm x 898 mm, com acabamento em pintura eletrostática cor preto.

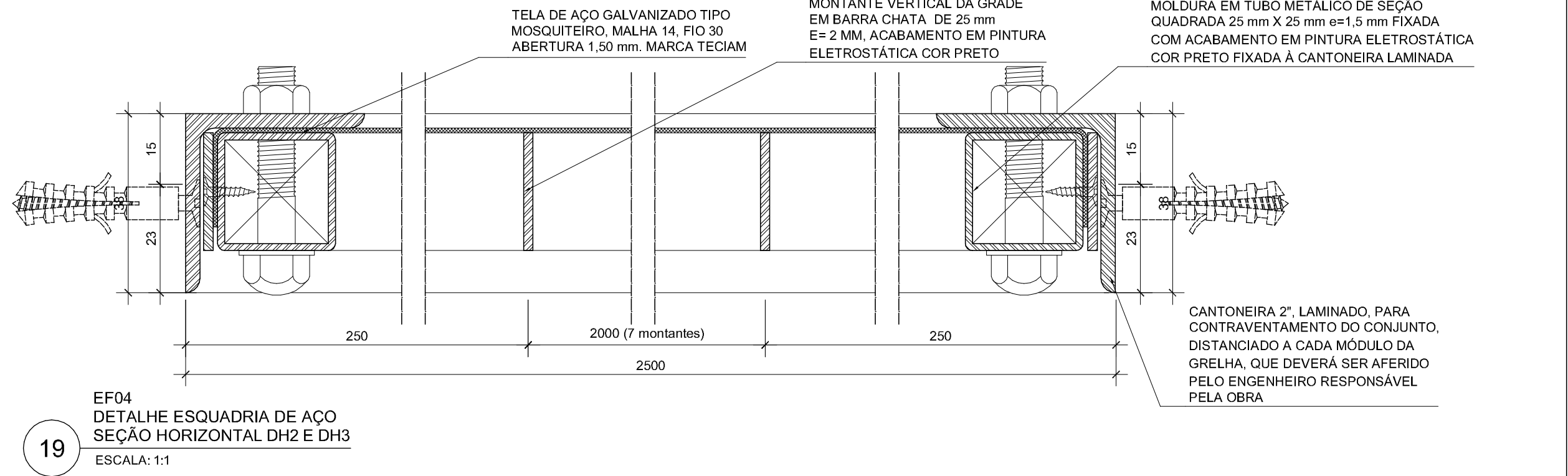
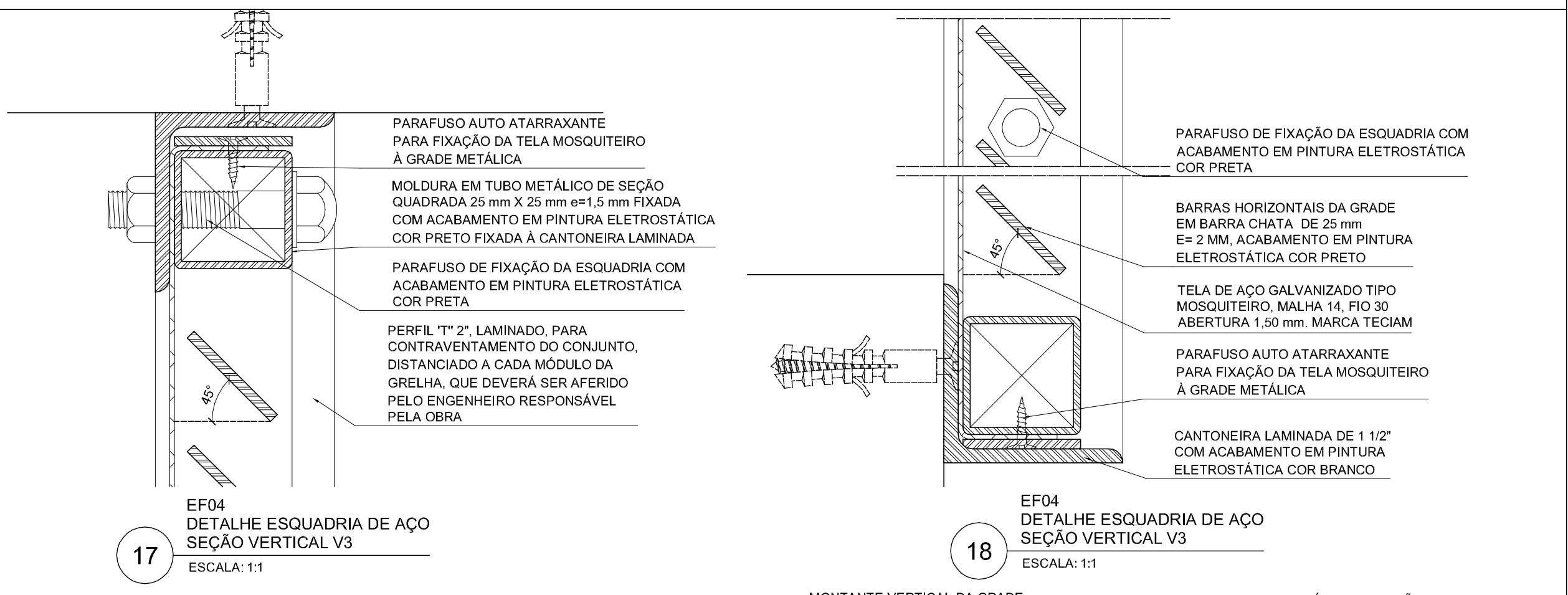
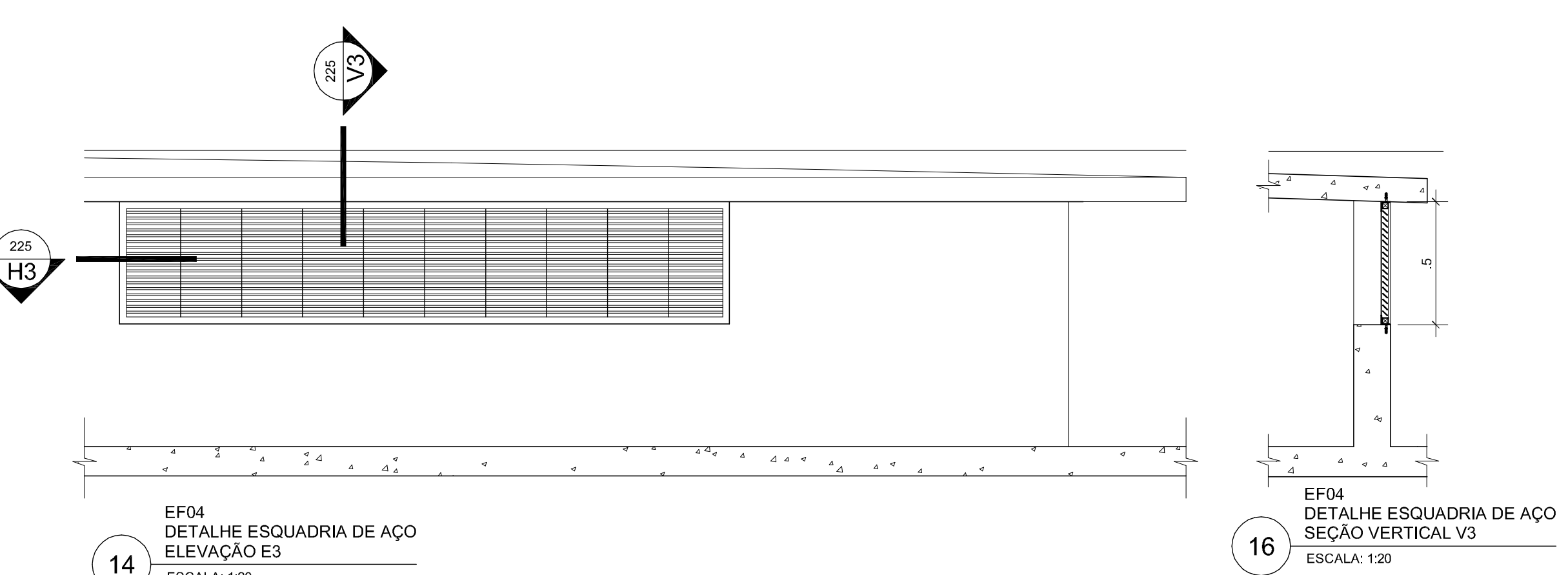
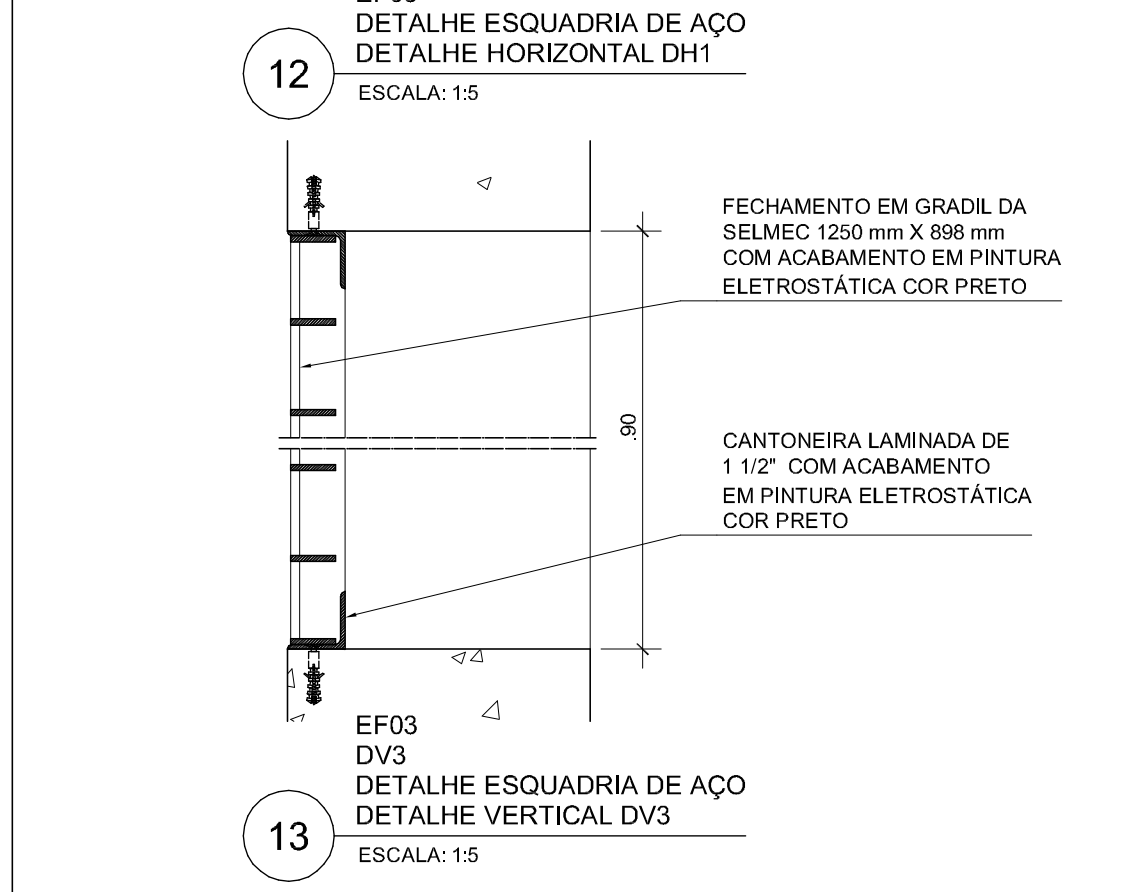
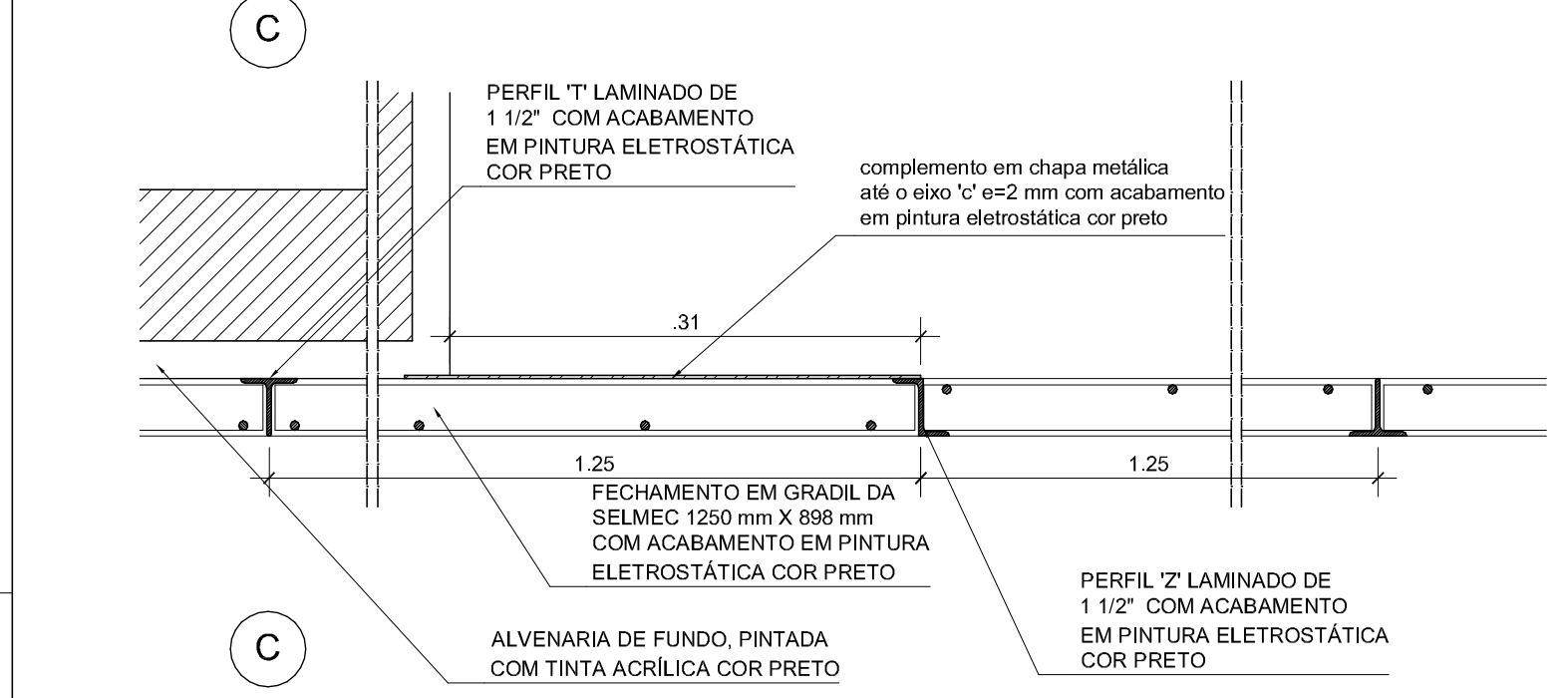
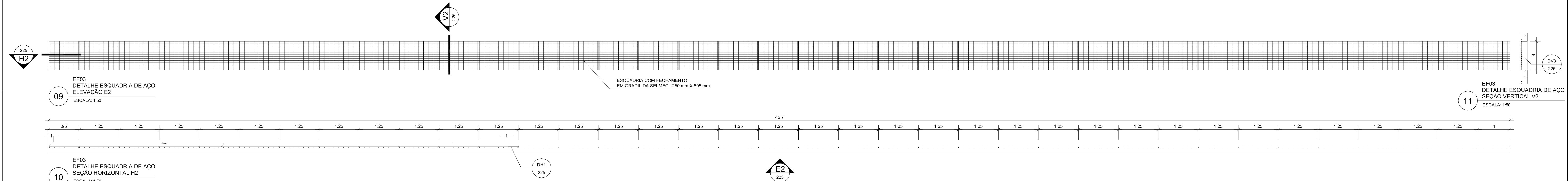
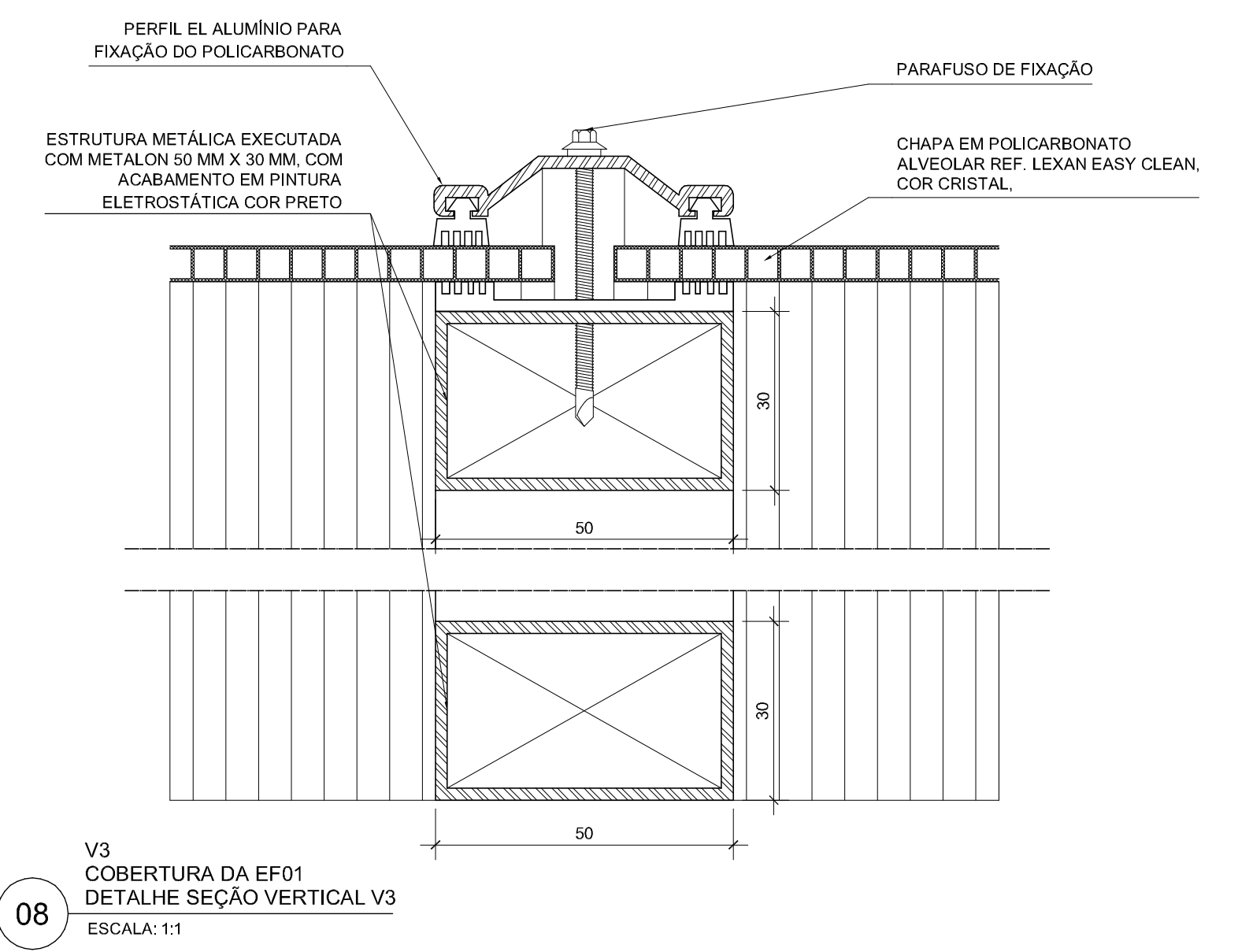
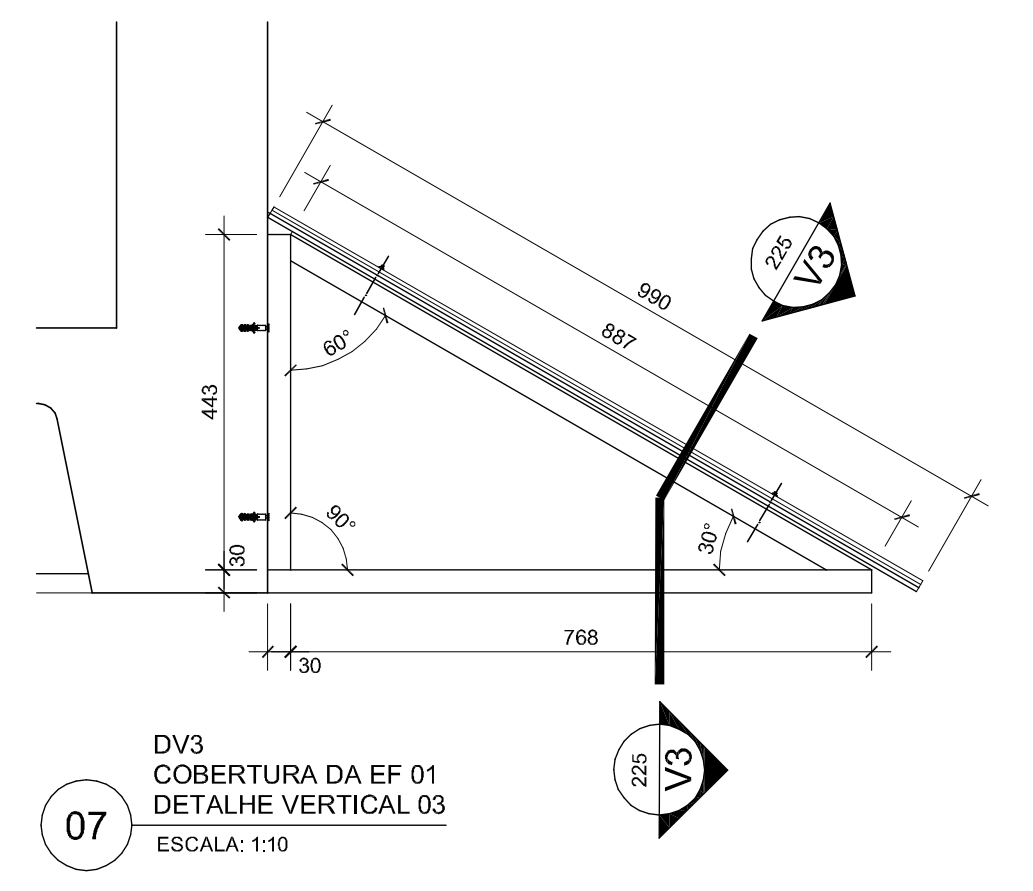
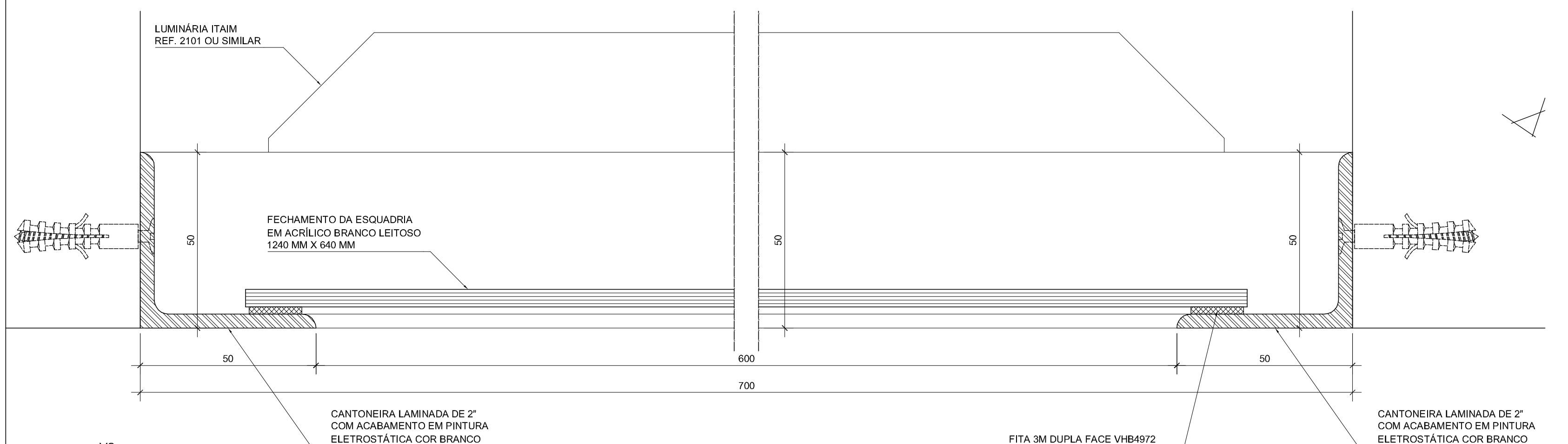
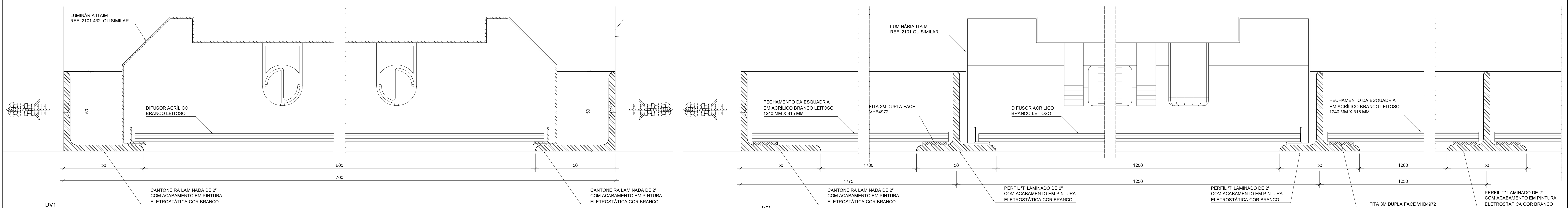
QUANTIDADE: 1 unidade.

EF04 Esquadria EF04-42,50m x 0,50m) Esquadria de ventilação em perfil laminado, com fechamento em grade de barra chata e tela mosquiteira, acabamento em pintura eletrostática cor preto.

QUANTIDADE: 1 unidade.

NOTAS

1. Antes da execução dos detalhes construtivos, deverão ser verificadas dimensões e vãos existentes na obra.
2. Cotas em metros e milímetros.



REVISÃO DATA

EDIFÍCIO SEDE DA FUNDAÇÃO HABITACIONAL DO EXERCÍTO
Savoy Militar Urbano - Brasília - DF

Autores do projeto

Elcio Gomes da Silva CREA 8985/D DF
Newton Godoy CREA 6409/D DF
Filipe B. Monte Serrat CREA 12513/D DF
Danilo Matoso CREA 68846/D MG
Fabiano Sobreira CREA 23196/D PE
Daniel Lacerda CREA 12117/D DF

Projeto de arquitetura
PROJETO EXECUTIVO
Esquadrias de Aço - EF01, EF03 e EF04

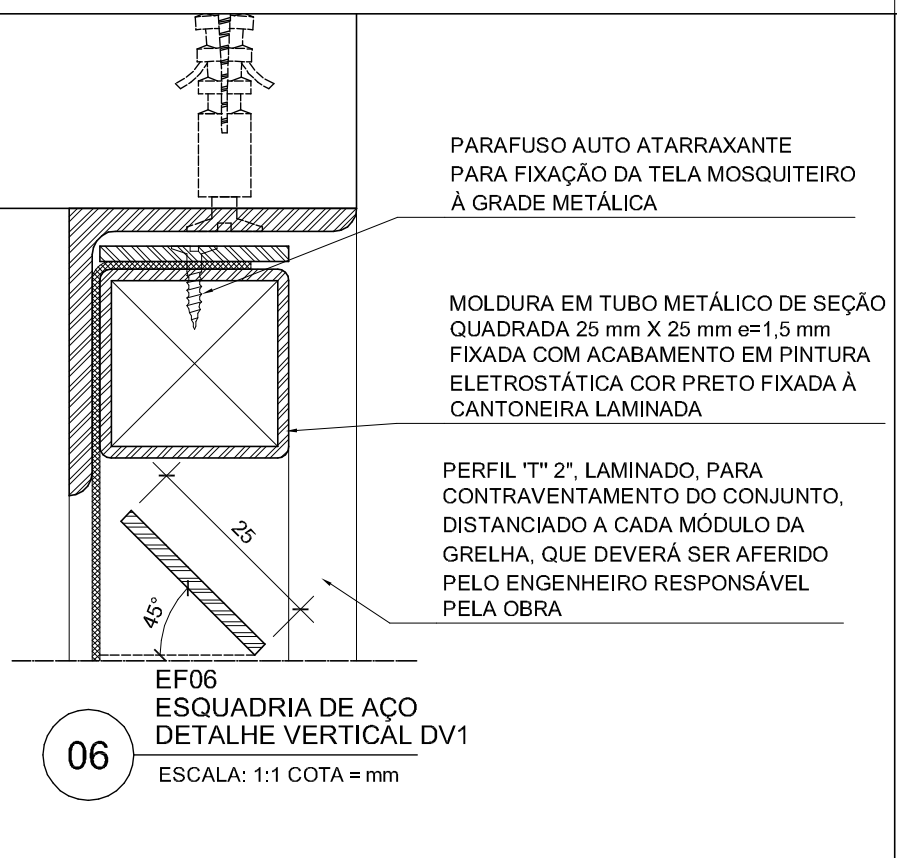
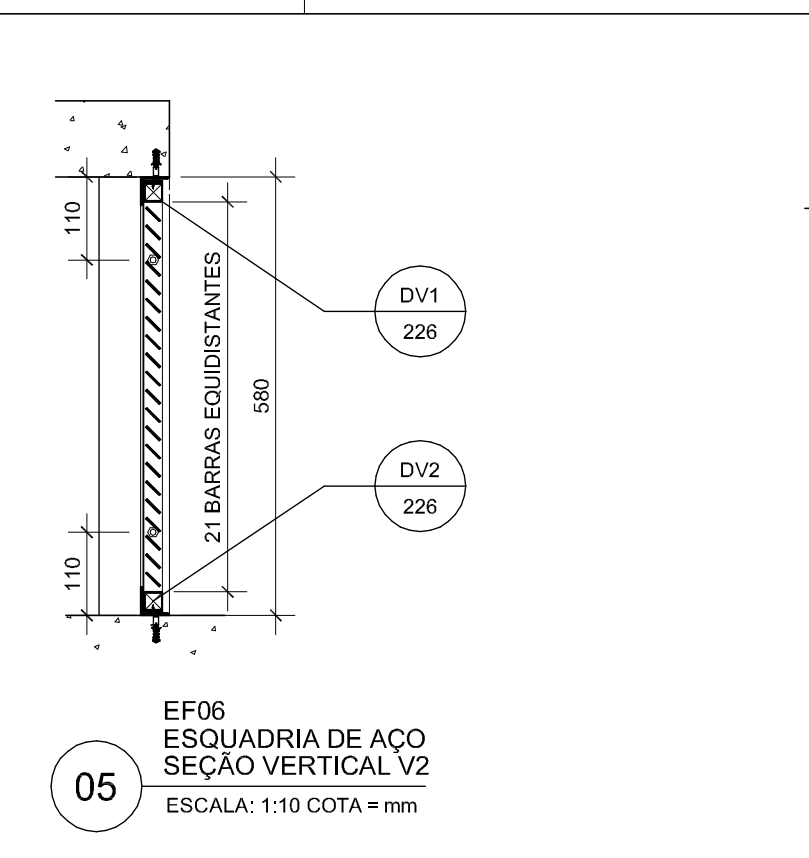
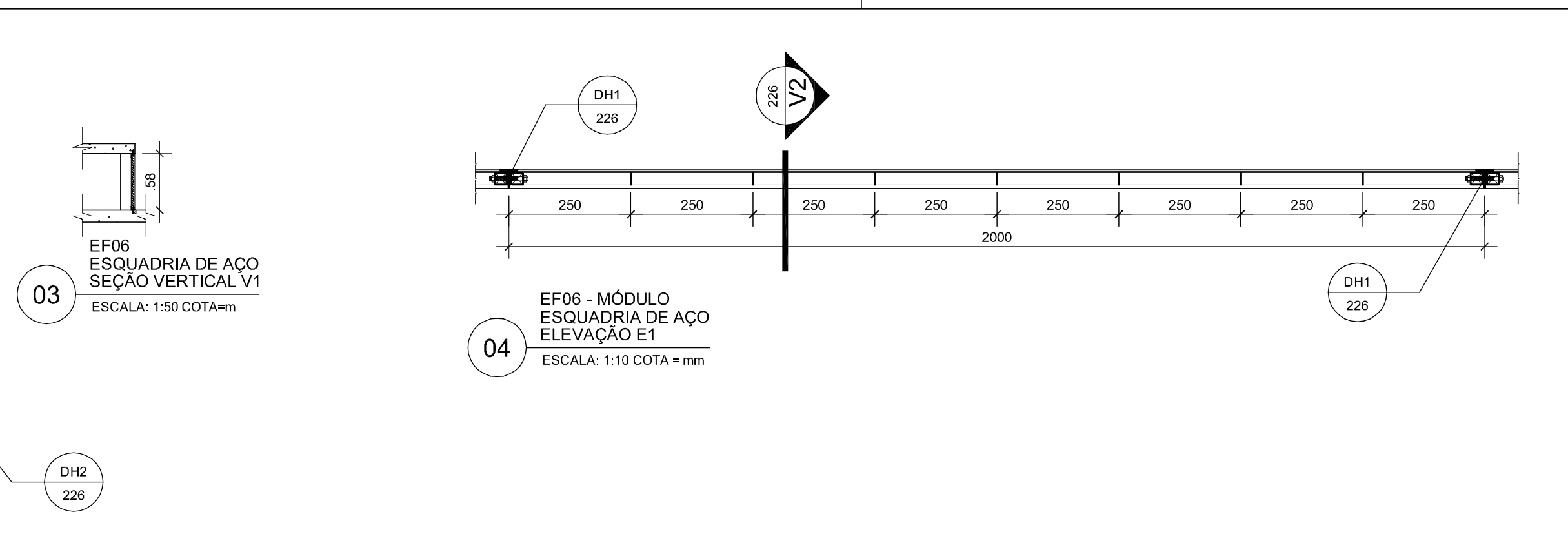
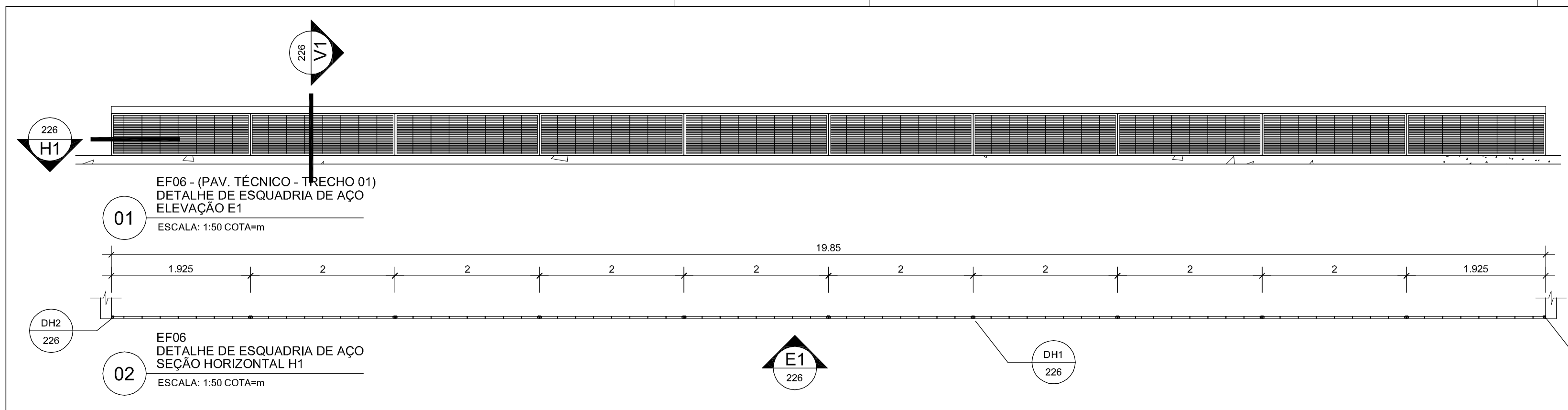
esc. indicada julho/2006 colaboração Helvio Franco

9506-FHE-ARO-PE-225-DET-EF01-EF03-EF04-R00

Projeto executivo
Danilo Matoso
Fabiano Sobreira
Newton Godoy

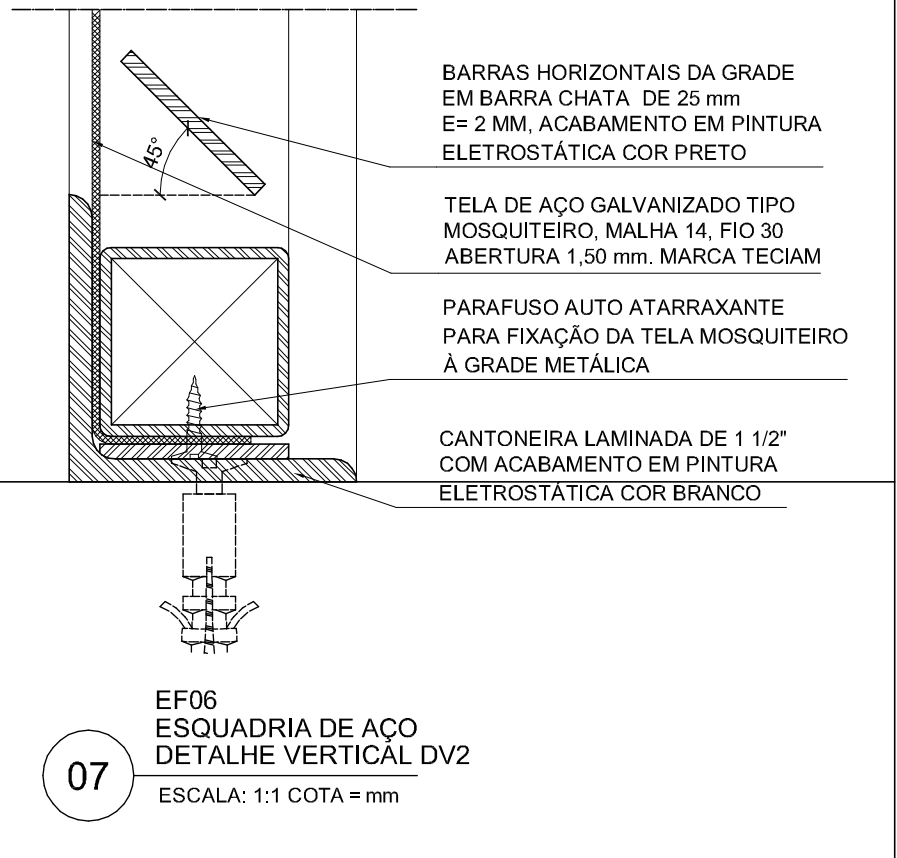
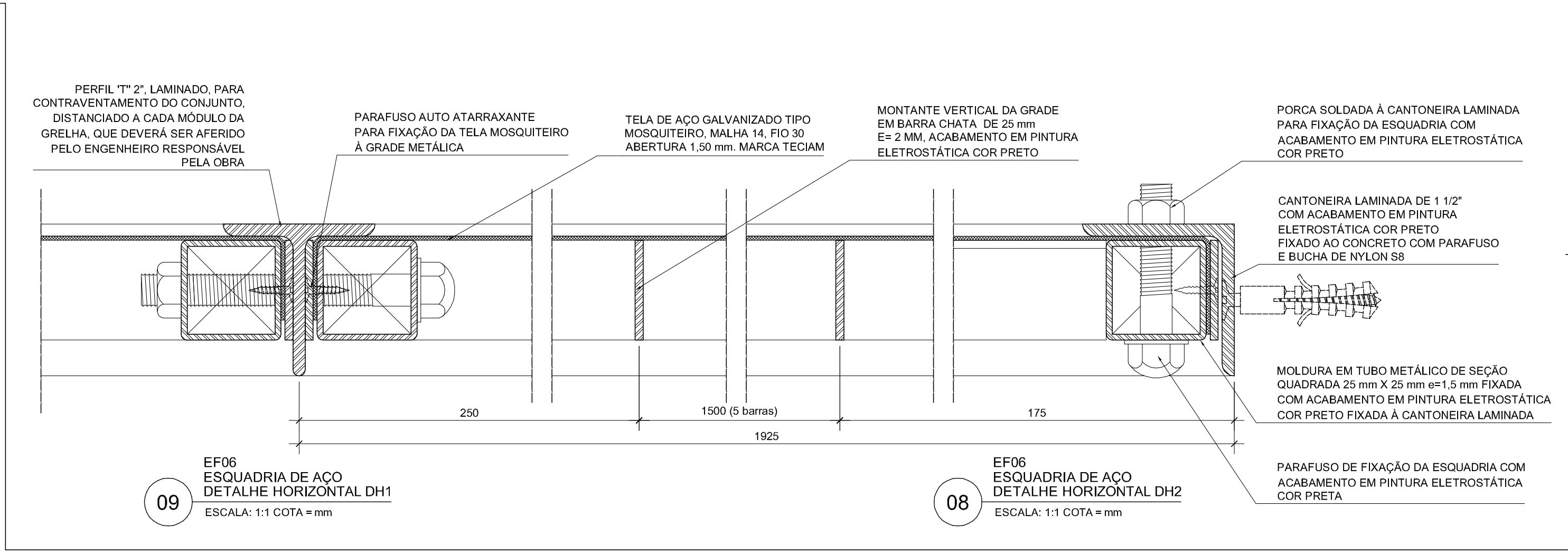
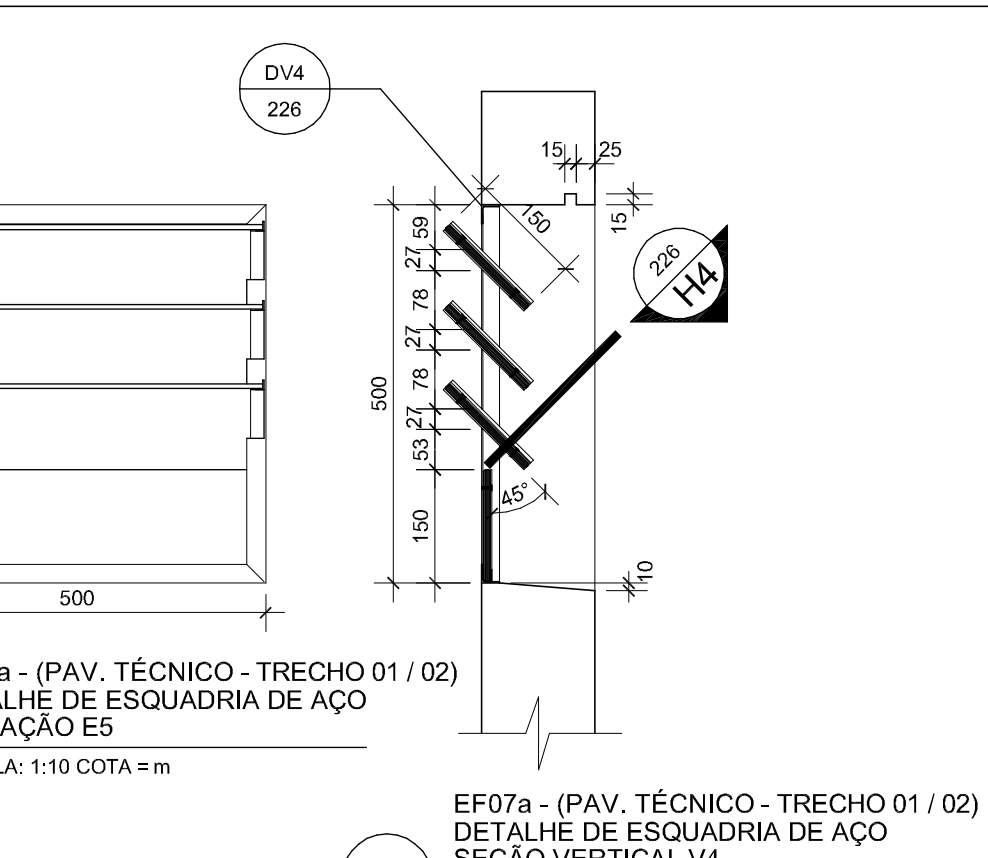
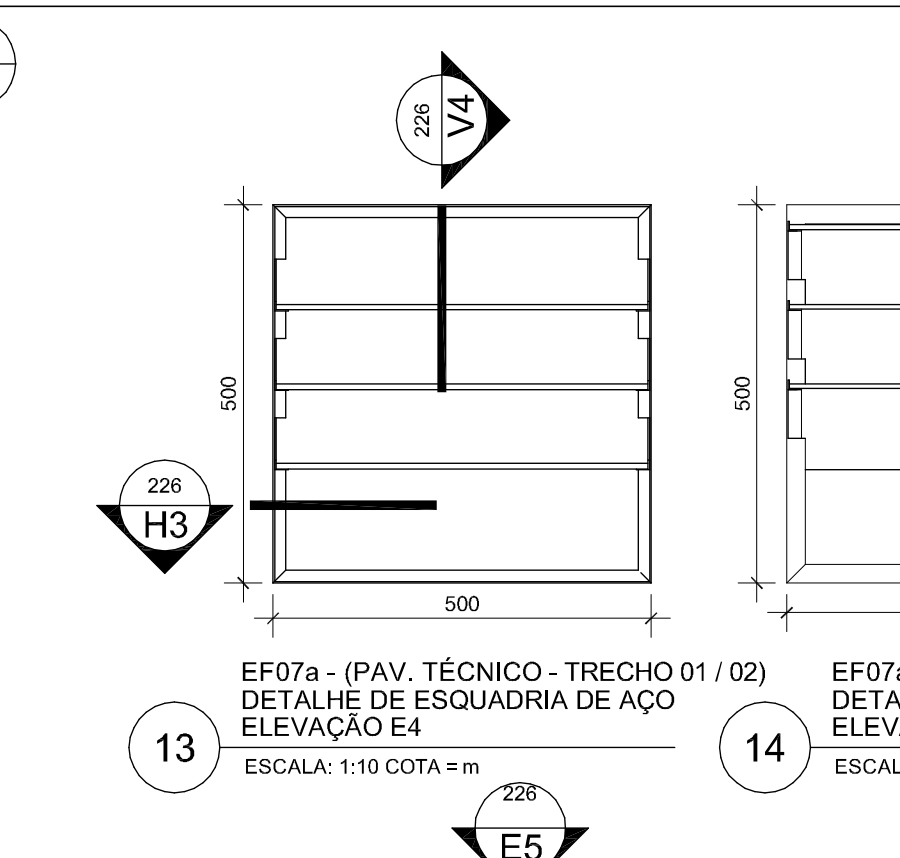
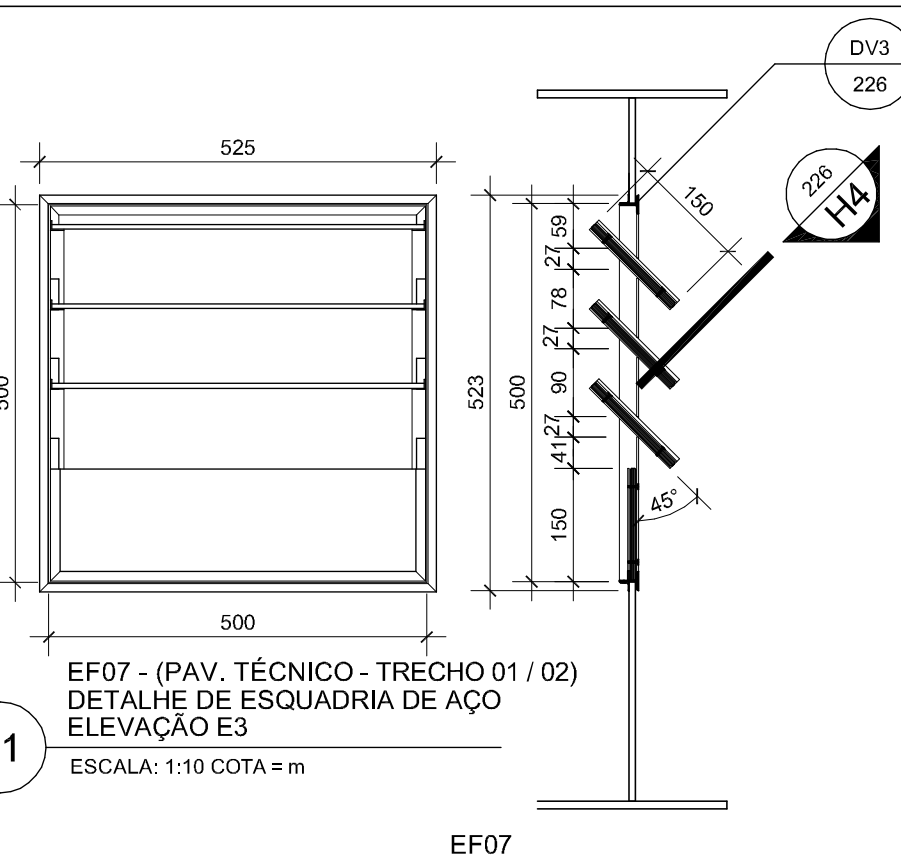
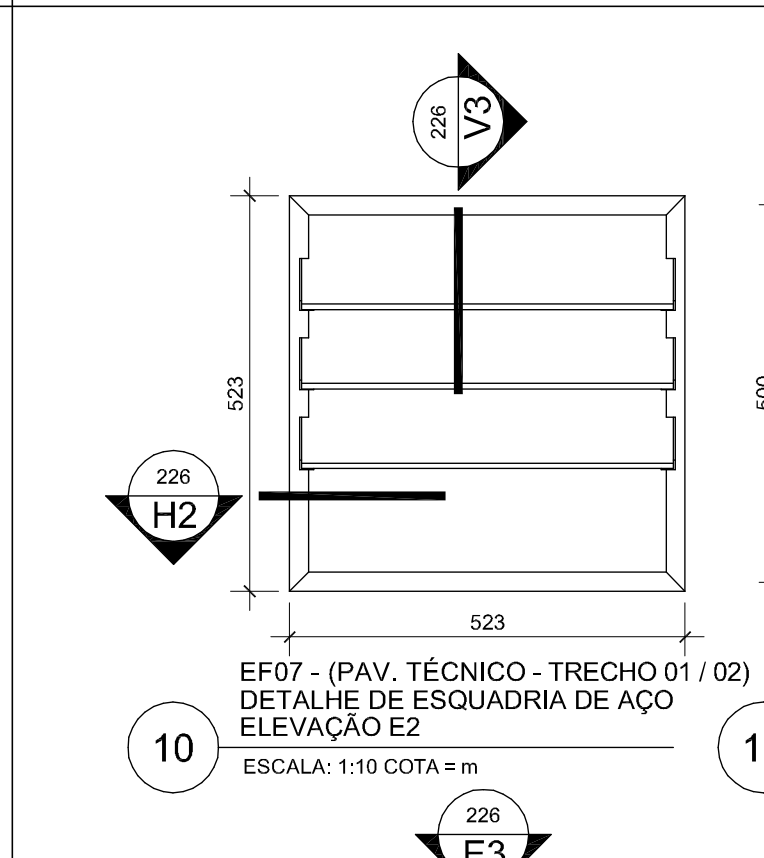
Oficina 3 consultores associados
srvs 701 bl. V n.110 sala 729
70340-000 Brasília DF 3389 2318
e-mail: officina3@gmail.com

ARQ 225



ESPECIFICAÇÃO PORTAS EM ALUMÍNIO
EF06 Esquadria EF06 (-110,85m x 0,58m) Esquadria de ventilação em perfis laminados, com fechamento em grade de barra chata e tela mosquiteira, acabamento em pintura eletrostática cor preto.
QUANTIDADE: 1 unidade.
EF07 Esquadria EF07 (-0,50m x 0,50m) Esquadria em perfis laminados com fechamento em vidro temperado de 8mm, fixada à alma da viga T dos shads, acabamento em pintura eletrostática cor preto.
QUANTIDADE: 54 unidades.
EF07a Esquadria EF07a (-0,50m x 0,50m) Esquadria em perfis laminados com fechamento em vidro temperado de 8mm, fixada à viga de concreto dos shads, acabamento em pintura eletrostática cor preto.
QUANTIDADE: 108 unidades.
EF08 Esquadria EF08 (-5,40m x 1,20m) Esquadria em perfis laminados com fechamento em vidro duplo laminado reflexivo de 10mm, acabamento em pintura eletrostática cor preto.
QUANTIDADE: 1 unidade.
EF09 Esquadria EF09 (-0,50m x 1,50m) Esquadria de ventilação em perfis laminados, com fechamento em grade de barra chata, acabamento em pintura eletrostática cor preto.
QUANTIDADE: 1 unidade.
SU-L3 Suporte para luminária
QUANTIDADE: 1 unidade.

NOTAS
1. Antes da execução dos detalhes construtivos, deverão ser verificadas dimensões e vãos existentes na obra.
2. Cotas indicadas.



PARAFUSO AUTO ATARRAXANTE
PARA FIXAÇÃO DA TELA MOSQUITOIRO À GRADE METÁLICA.

MOLDURA EM TUBO METÁLICO DE SEÇÃO QUADRADA 25 mm x 25 mm em 1,5 mm FIXADA COM ACABAMENTO EM PINTURA ELETROSTÁTICA COR PRETO FIXADA À CANTONEIRA LAMINADA.

PERFIL "T" 2" LAMINADO, PARA CONTRAVENTAMENTO DO CONJUNTO, DISTANCIADO A CADA MÓDULO DA GRELHA, QUE DEVERÁ SER AFERIDO PELO ENGENHEIRO RESPONSÁVEL PELA OBRA.

FORÇA SOLDADA À CANTONEIRA LAMINADA PARA FIXAÇÃO DA ESQUADRIA COM ACABAMENTO EM PINTURA ELETROSTÁTICA COR PRETO.

CANTONEIRA LAMINADA DE 1 1/2" COM ACABAMENTO EM PINTURA ELETROSTÁTICA COR PRETO E BUCHA DE NYLON 88.

MOLDURA EM TUBO METÁLICO DE SEÇÃO QUADRADA 25 mm x 25 mm em 1,5 mm FIXADA COM ACABAMENTO EM PINTURA ELETROSTÁTICA COR PRETO FIXADA À CANTONEIRA LAMINADA.

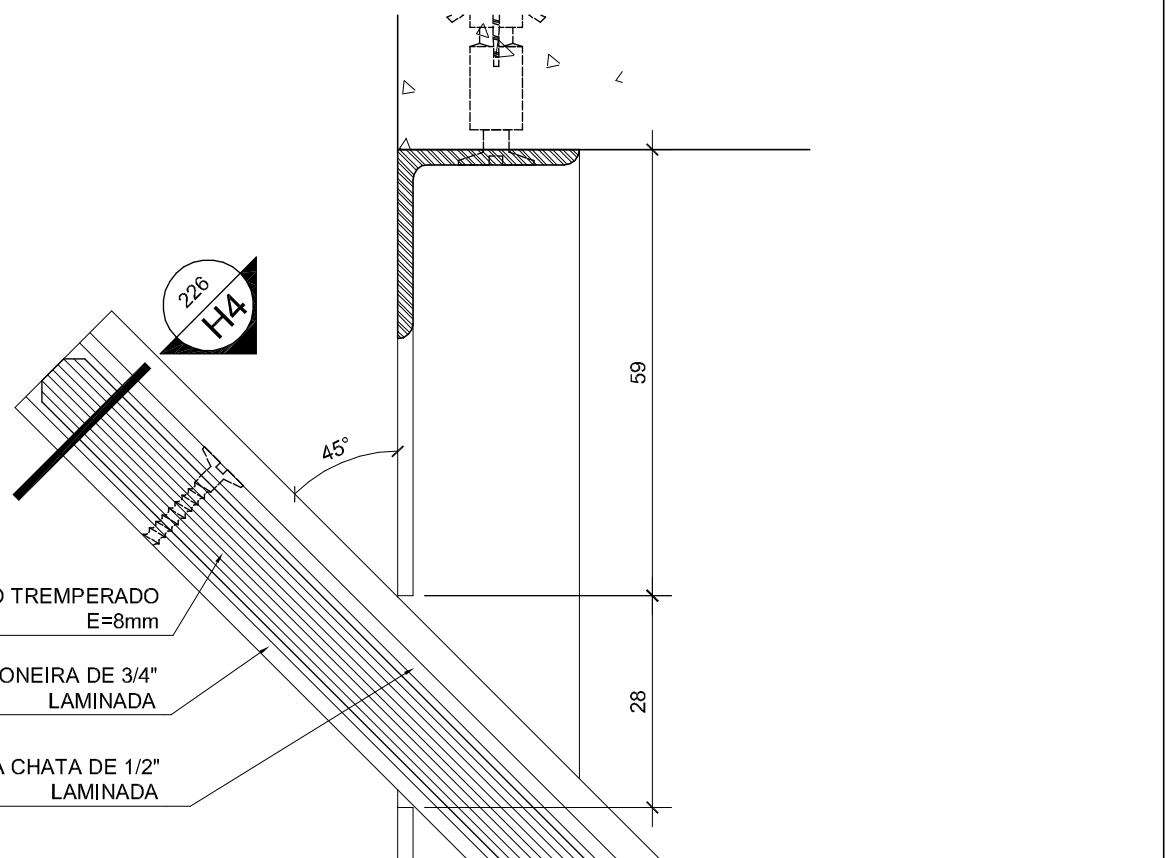
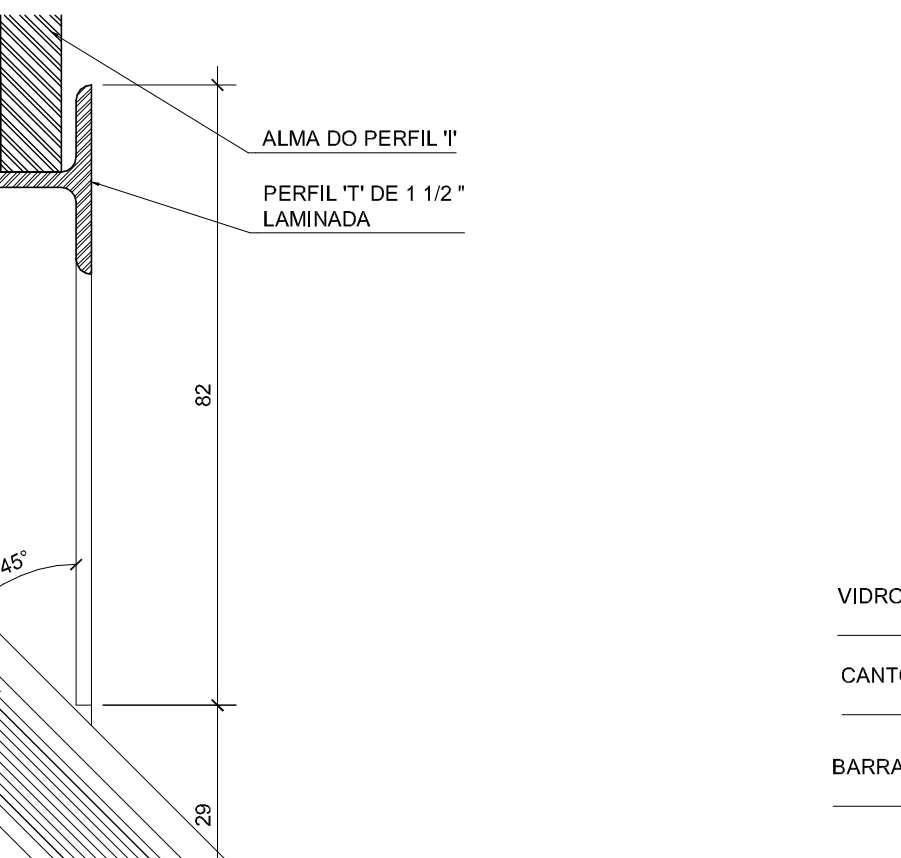
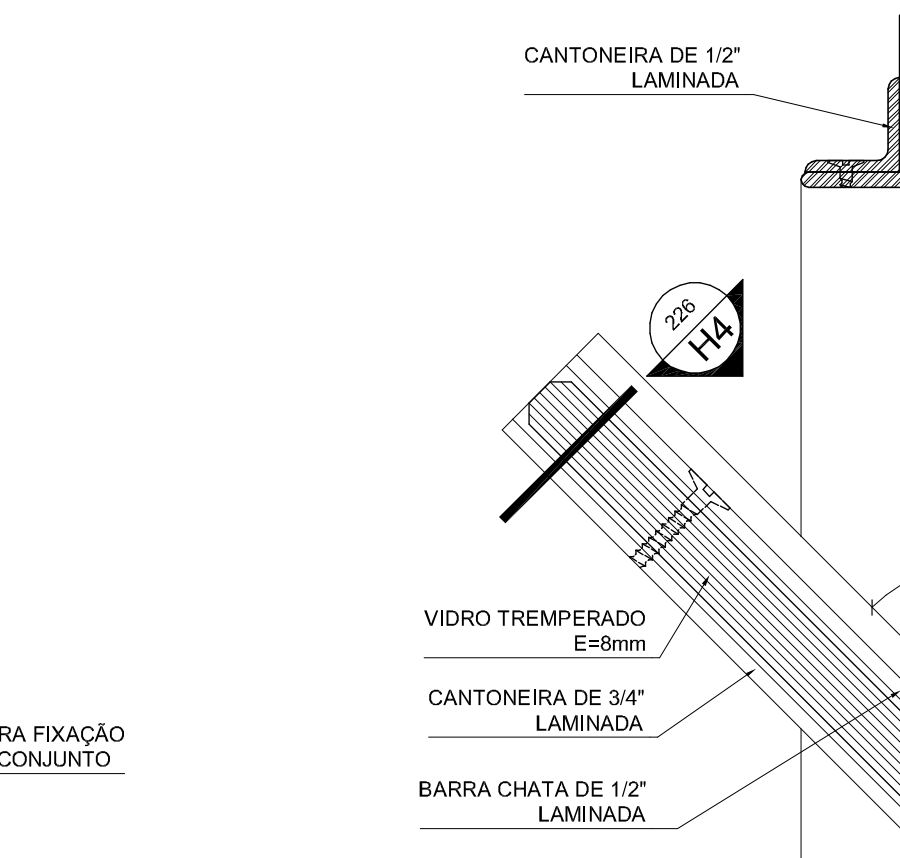
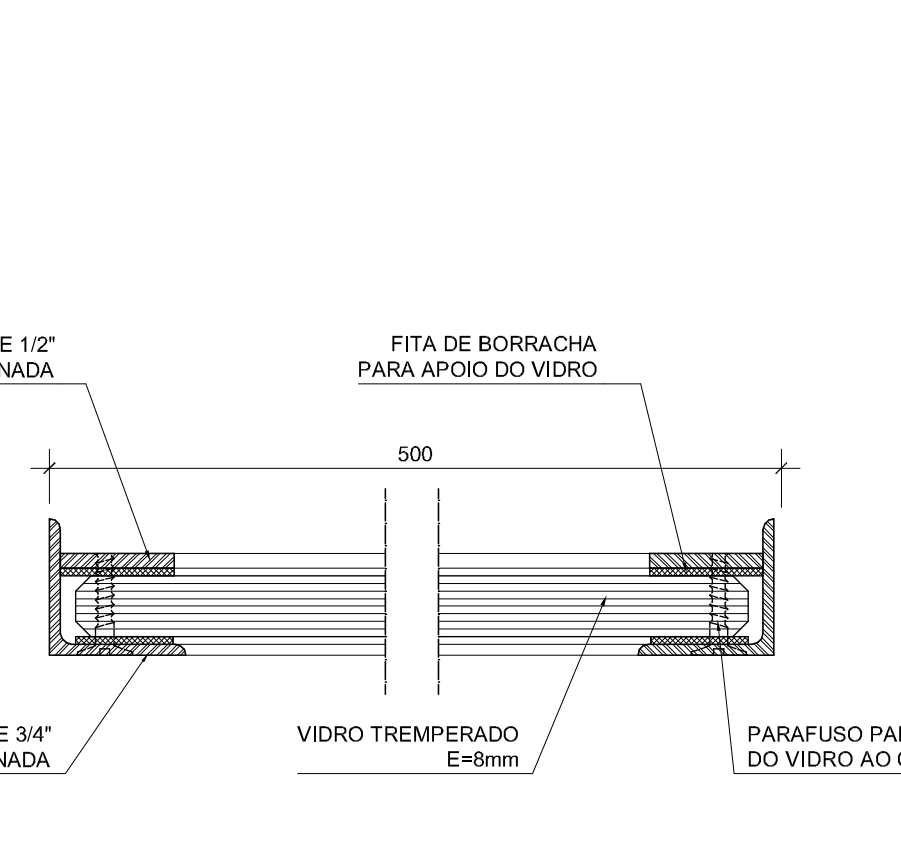
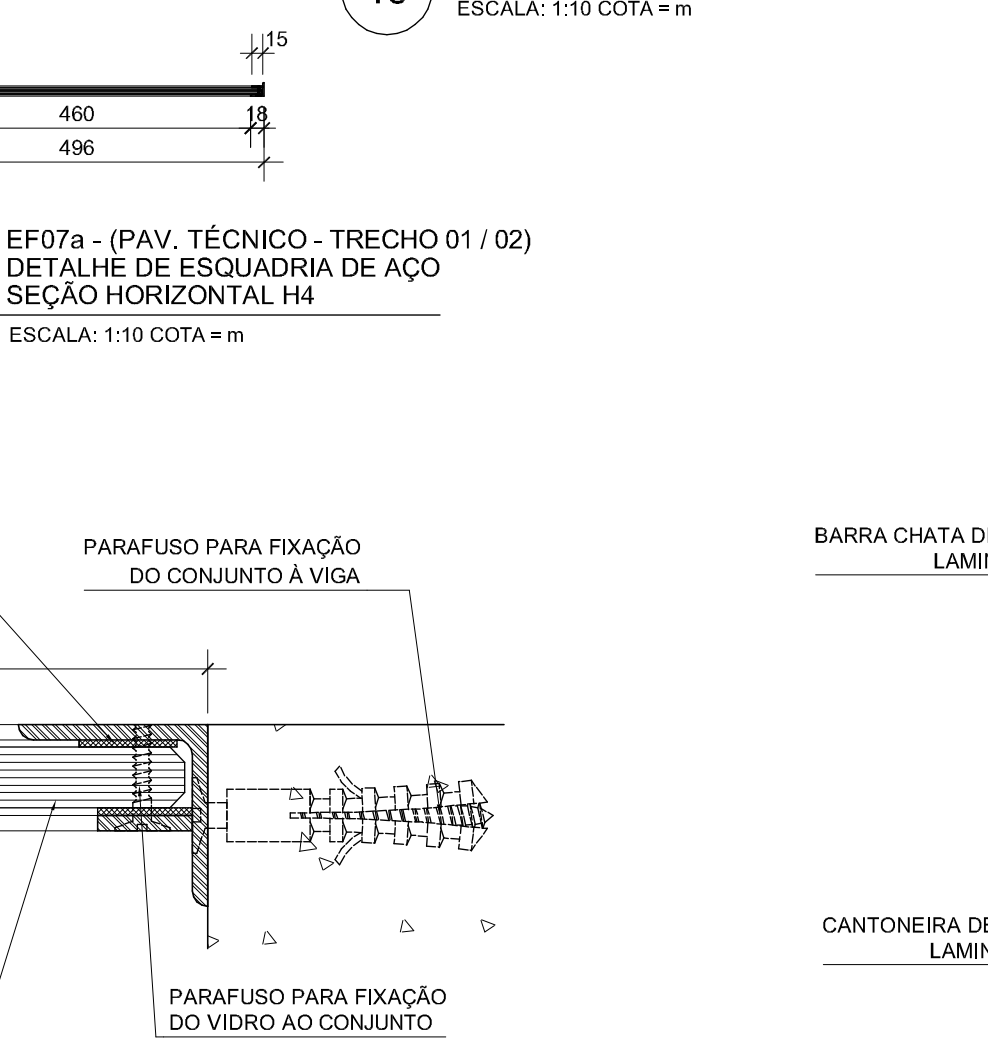
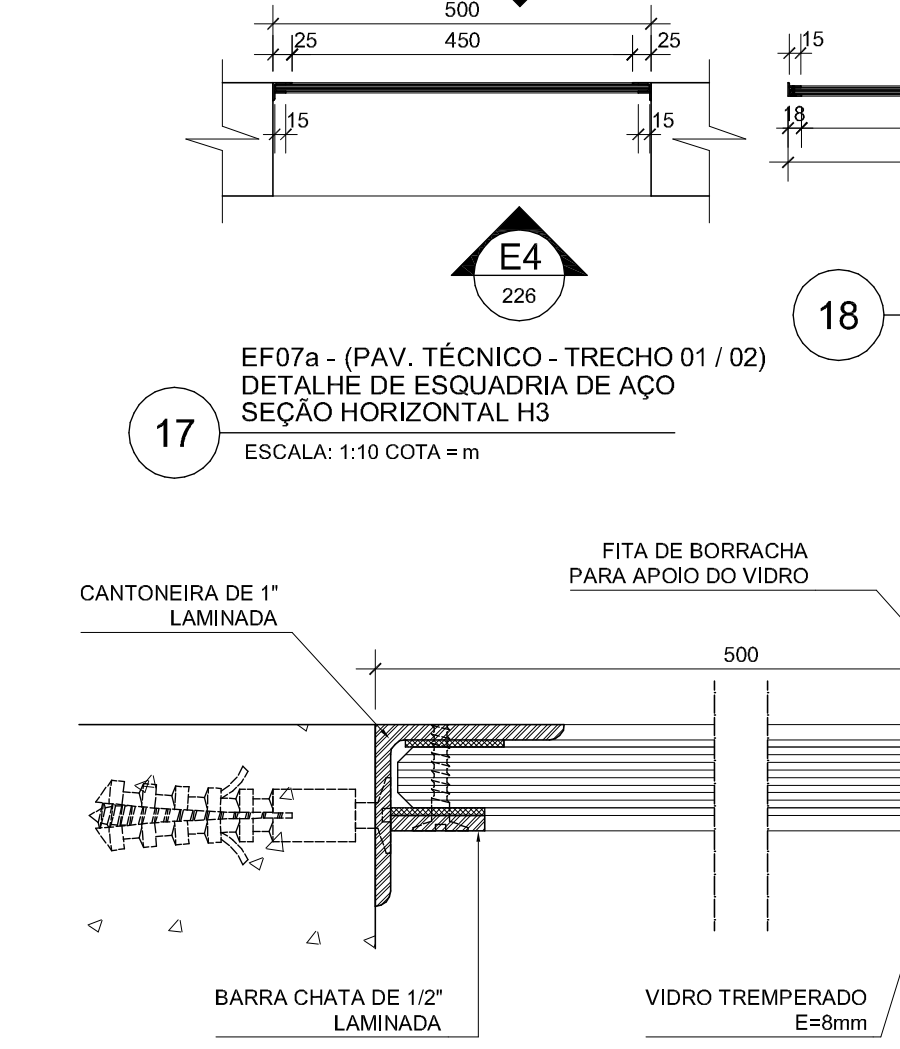
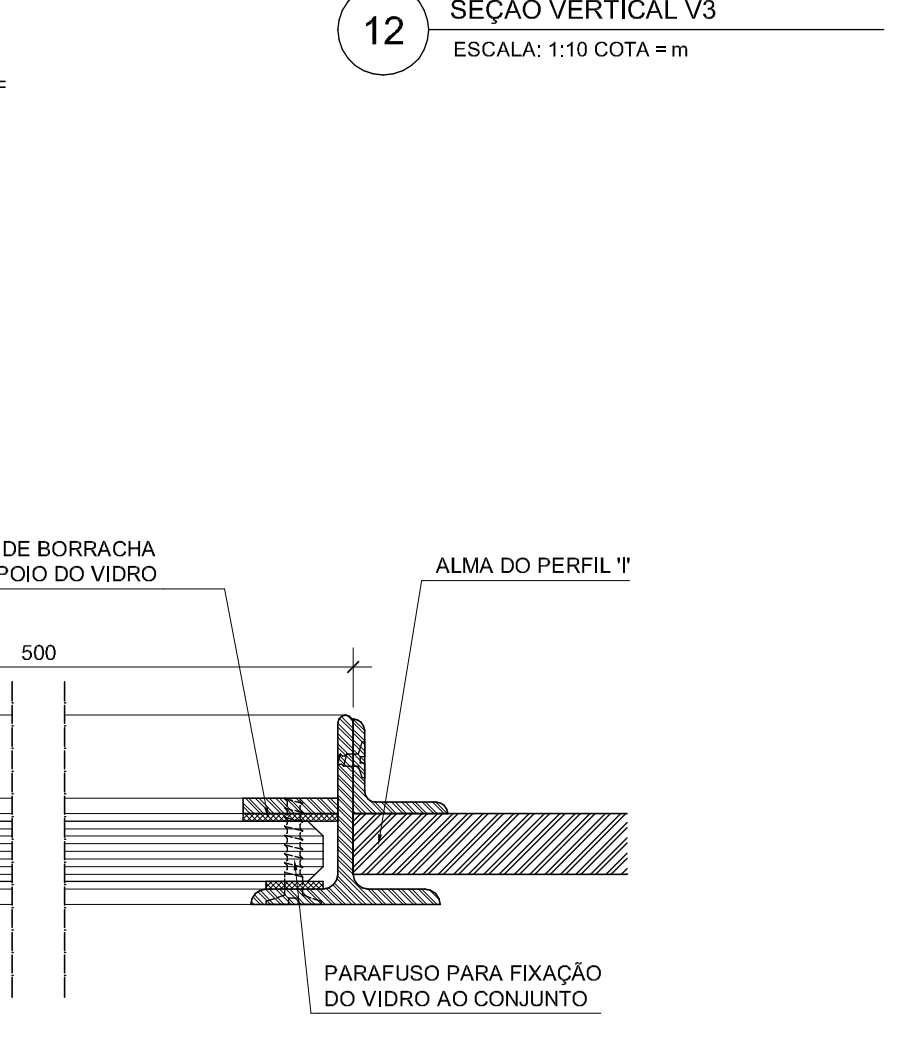
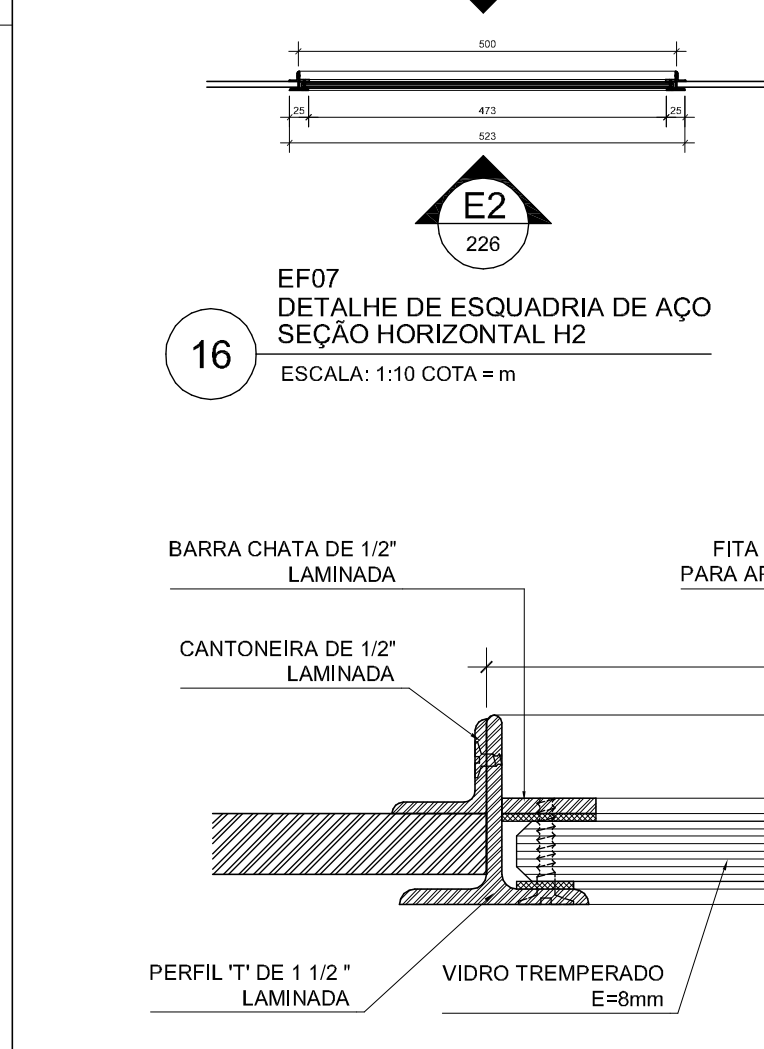
PARAFUSO DE FIXAÇÃO DA ESQUADRIA COM ACABAMENTO EM PINTURA ELETROSTÁTICA COR PRETA.

BARRAS HORIZONTAIS DA GRADE EM BARRA CHATA, DE 25 mm E= 2 MM, ACABAMENTO EM PINTURA ELETROSTÁTICA COR PRETO.

TELA DE AÇO GALVANIZADO TIPO MOSQUITOIRO, MALHA 14, FIO 30 ABERTURA 1,30 mm MARCA TECIM.

PARAFUSO AUTO ATARRAXANTE PARA FIXAÇÃO DA TELA MOSQUITOIRO À GRADE METÁLICA.

CANTONEIRA LAMINADA DE 1 1/2" COM ACABAMENTO EM PINTURA ELETROSTÁTICA COR BRANCO.



PROJETOR PARA USO EXTERNO CONFORME ESPECIFICAÇÃO NO PROJETO ELÉTRICO - ILLUMINAÇÃO EIL 006.

PIPO DE FIXAÇÃO DA LUMINÁRIA EXECUTADO COM BASE NA PRÓPRIA LUMINÁRIA.

SUPOORTE PARA LUMINÁRIA EXECUTADO EM CHAPA DE 2 mm DE ESPESURA, COM ACABAMENTO EM PINTURA ELETROSTÁTICA COR PRETO.

ENRIGUECEDOR DO CONJUNTO EM CHAPA METÁLICA DE 2 mm DE ESPESURA.

PROJEÇÃO DO PIPO DE FIXAÇÃO DA LUMINÁRIA EXECUTADO COM BASE NA PRÓPRIA LUMINÁRIA.

SUPOORTE PARA LUMINÁRIA EXECUTADO EM CHAPA DE 2 mm DE ESPESURA, COM ACABAMENTO EM PINTURA ELETROSTÁTICA COR PRETO.

ENRIGUECEDOR DO CONJUNTO EM CHAPA METÁLICA DE 2 mm DE ESPESURA.

ESQUADRIA EXECUTADA COM PERFILS LAMINADOS COM ACABAMENTO EM PINTURA ELETROSTÁTICA COR PRETO.

FECHAMENTO DA ESQUADRIA EM GRADE DE BARRA CHATA, COM ACABAMENTO EM PINTURA ELETROSTÁTICA COR PRETO.

PARAFUSO PARA USO EXTERNO CONFORME ESPECIFICAÇÃO NO PROJETO ELÉTRICO - ILLUMINAÇÃO EIL 006.

ENRIGUECEDOR DO CONJUNTO EM CHAPA METÁLICA DE 2 mm DE ESPESURA.

PARAFUSO PARA FIXAÇÃO DO CONJUNTO À ALVEMBARRA.

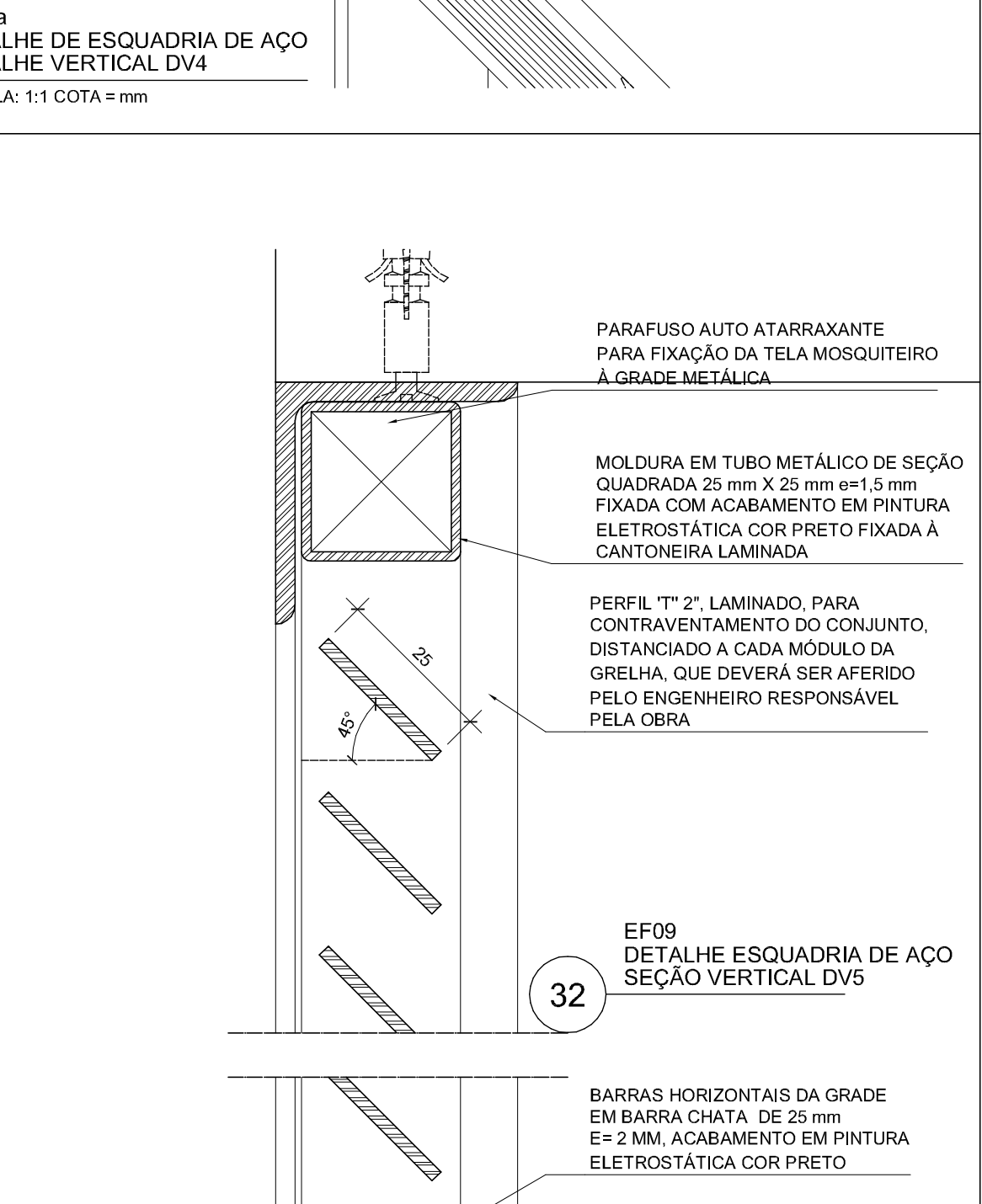
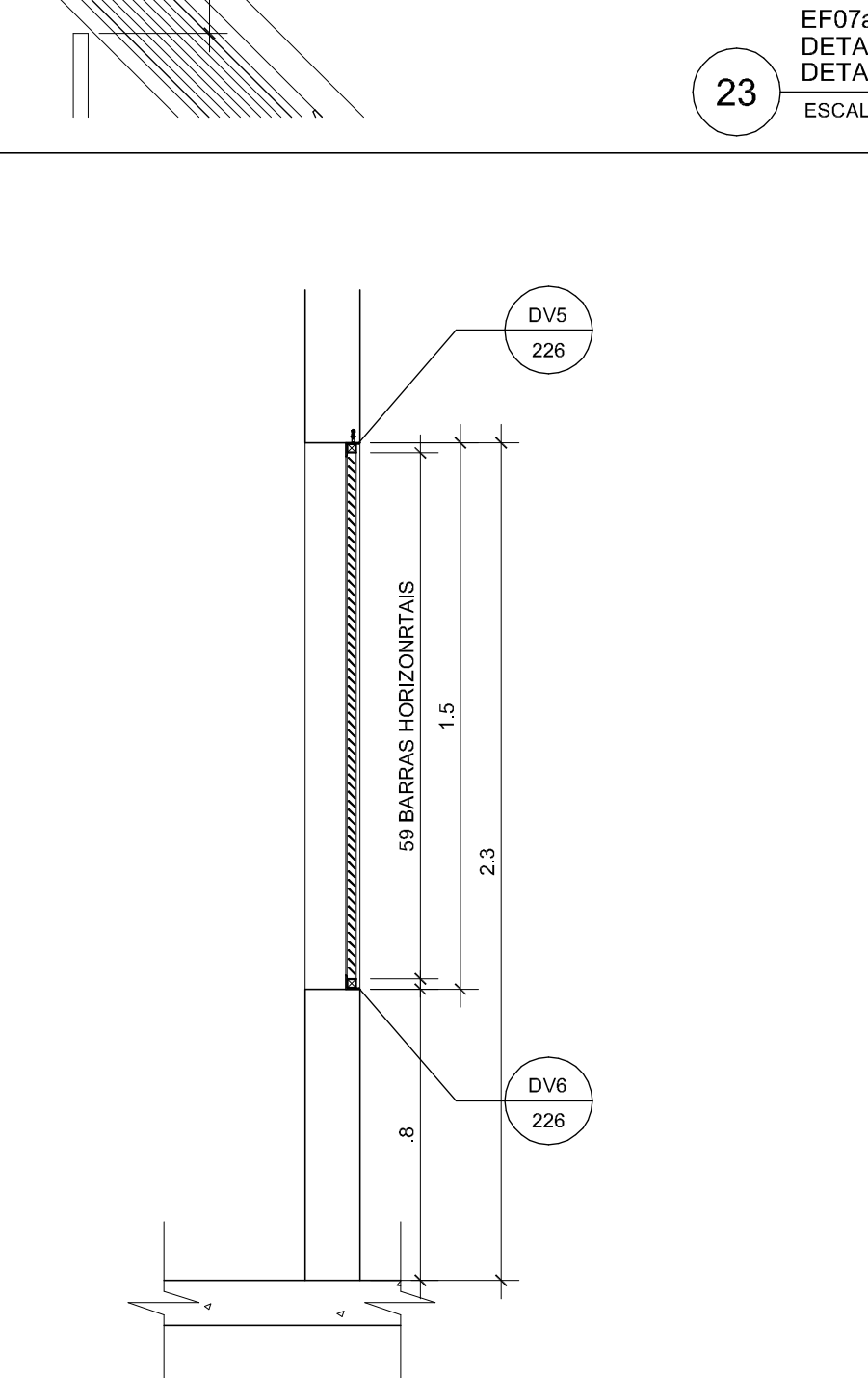
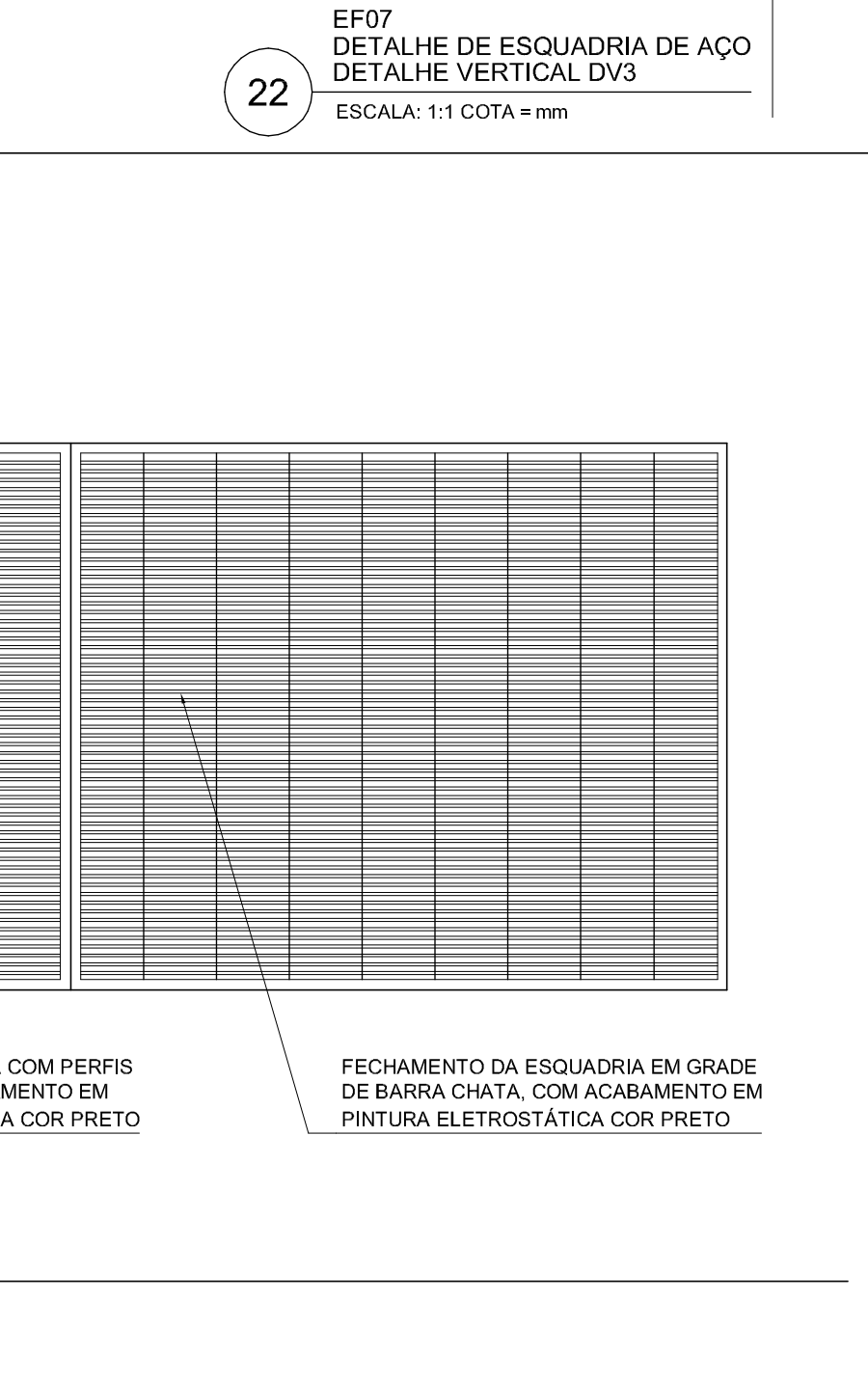
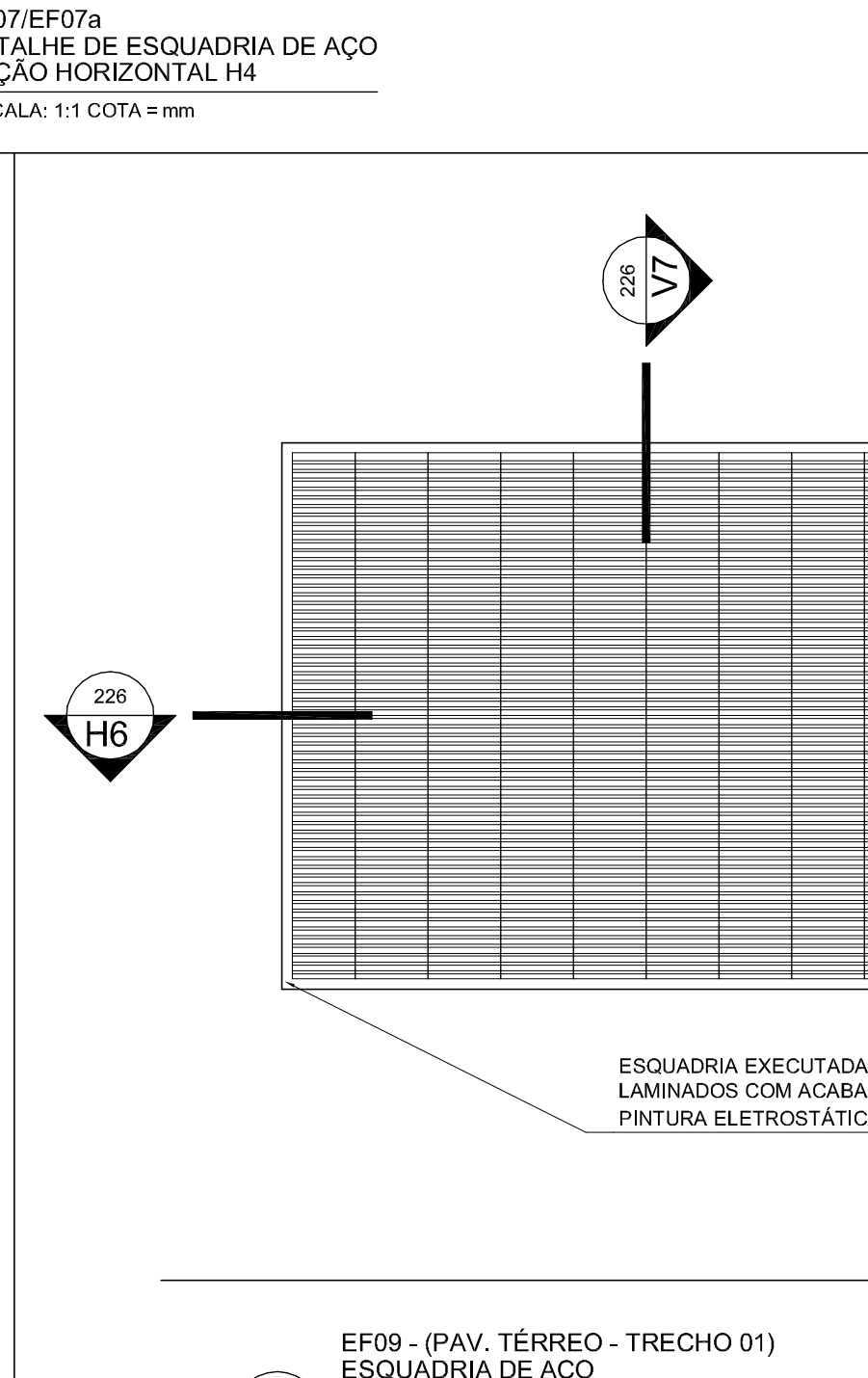
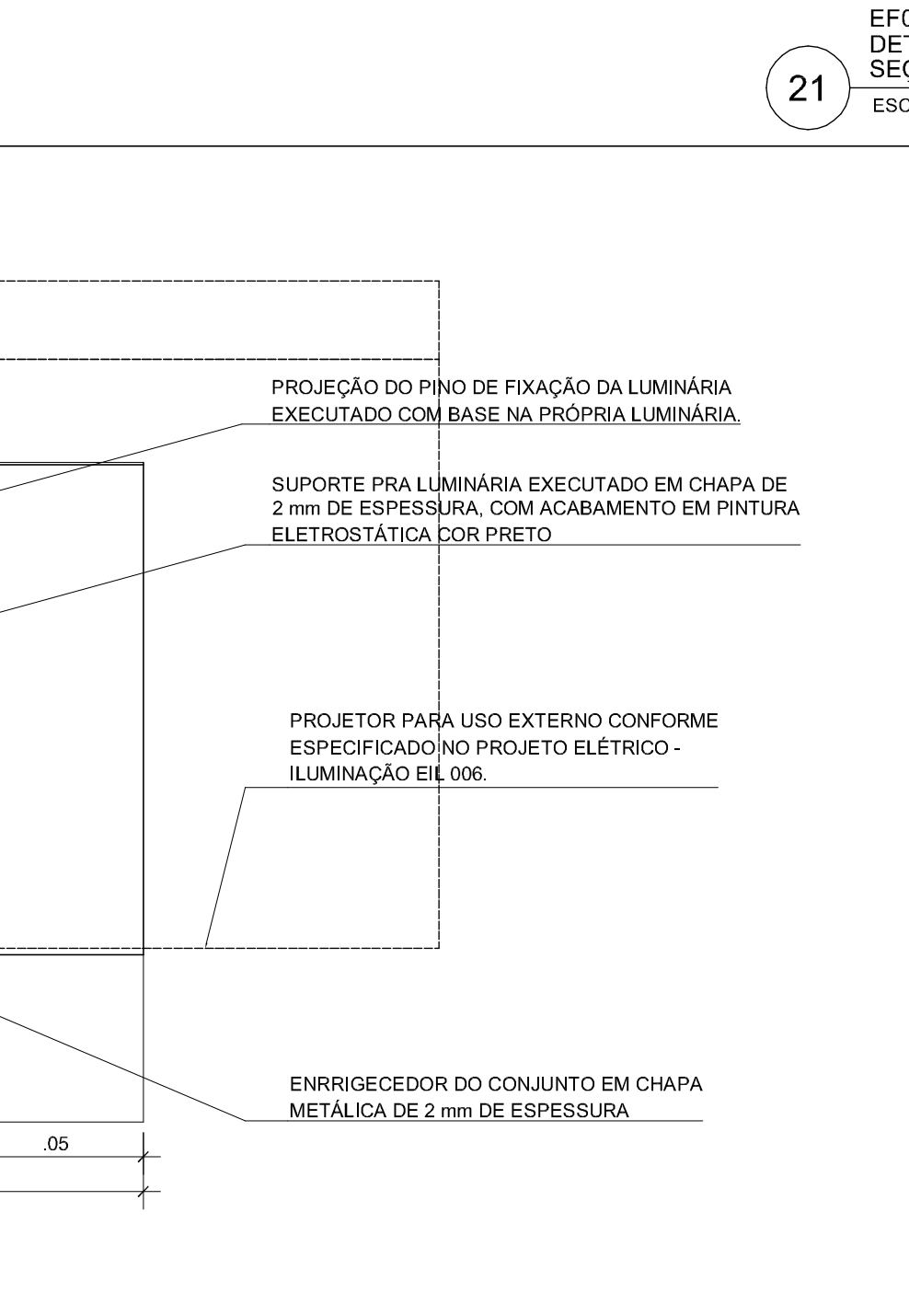
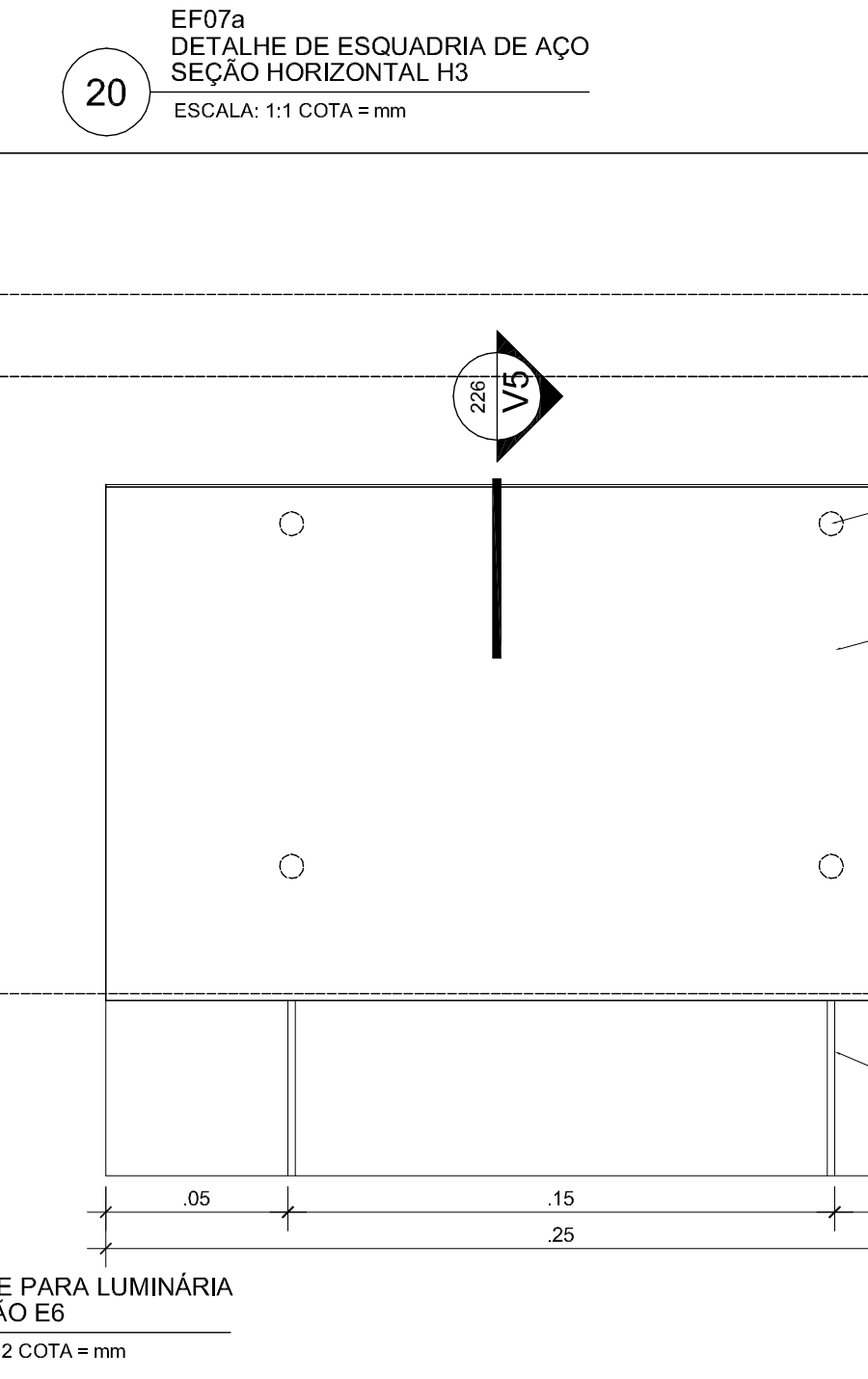
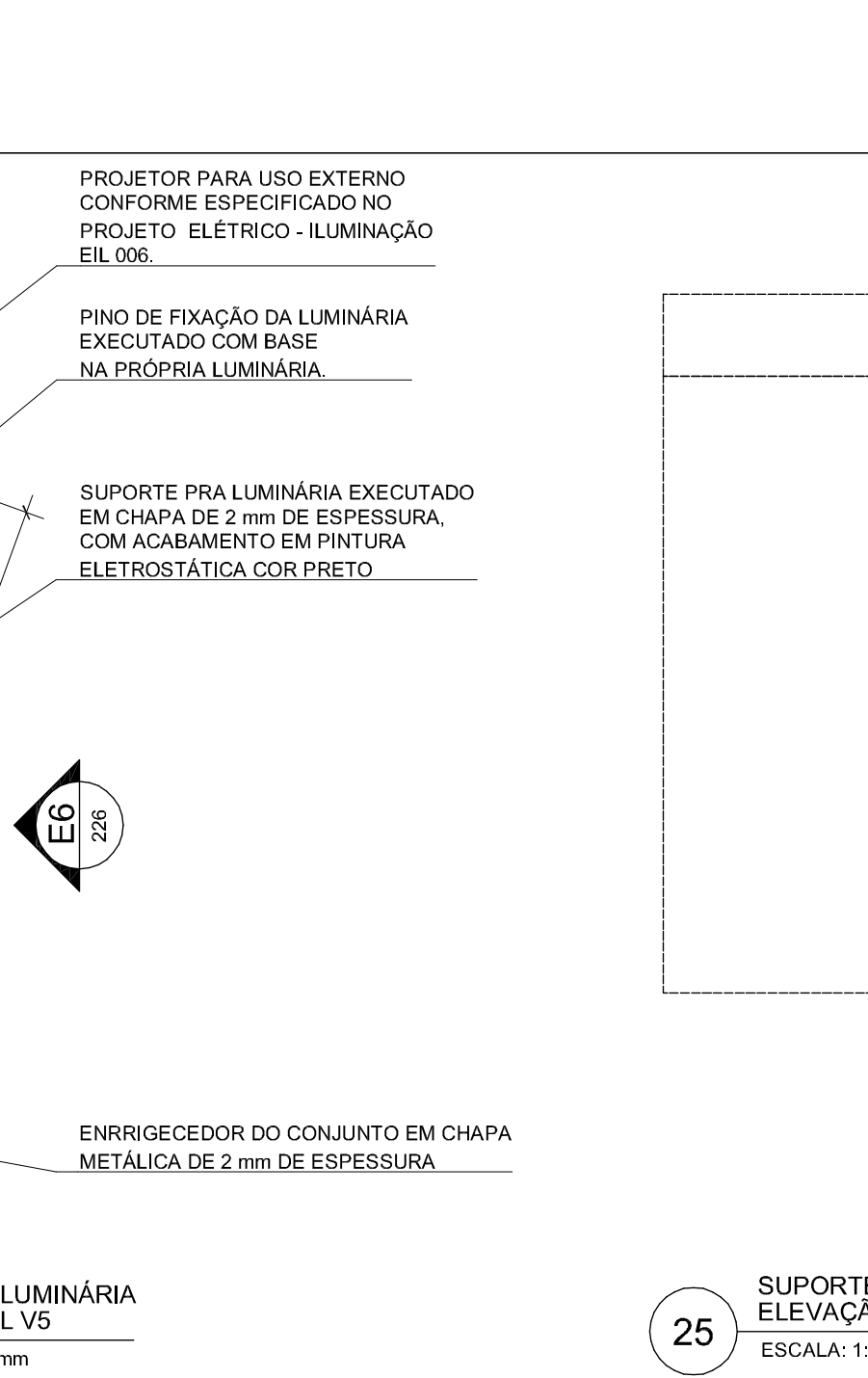
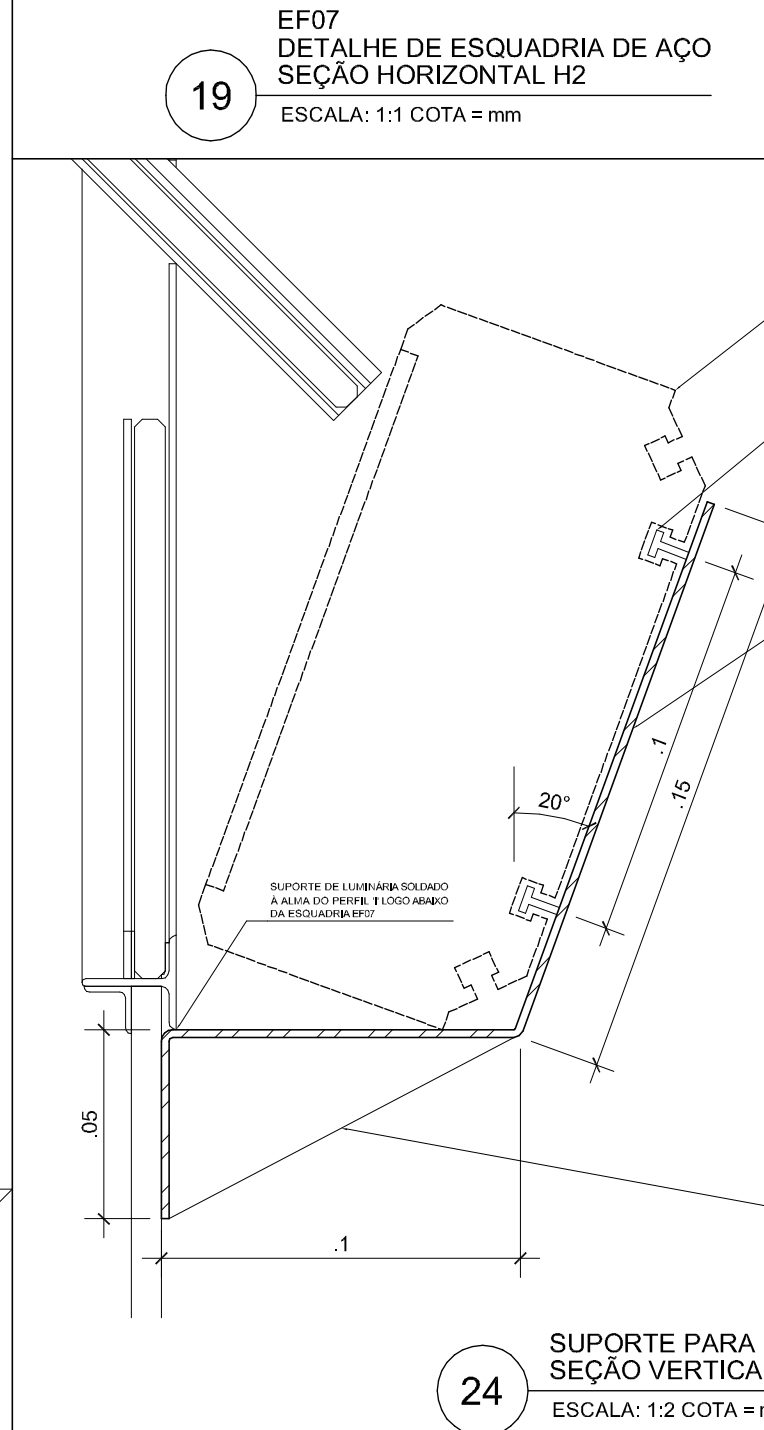
PERFIL "T" 2" LAMINADO, PARA CONTRAVENTAMENTO DO CONJUNTO, DISTANCIADO A CADA MÓDULO DA GRELHA, QUE DEVERÁ SER AFERIDO PELO ENGENHEIRO RESPONSÁVEL PELA OBRA.

CANTONEIRA LAMINADA DE 1 1/2" COM ACABAMENTO EM PINTURA ELETROSTÁTICA COR BRANCO.

MOLDURA EM TUBO METÁLICO DE SEÇÃO QUADRADA 25 mm x 25 mm em 1,5 mm FIXADA COM ACABAMENTO EM PINTURA ELETROSTÁTICA COR PRETO FIXADA À CANTONEIRA LAMINADA.

PARAFUSO PARA FIXAÇÃO DO CONJUNTO À ALVEMBARRA.

MOLDURA EM TUBO METÁLICO DE SEÇÃO QUADRADA 25 mm x 25 mm em 1,5 mm FIXADA COM ACABAMENTO EM PINTURA ELETROSTÁTICA COR PRETO FIXADA À CANTONEIRA LAMINADA.



PARAFUSO AUTO ATARRAXANTE PARA FIXAÇÃO DA TELA MOSQUITOIRO À GRADE METÁLICA.

MOLDURA EM TUBO METÁLICO DE SEÇÃO QUADRADA 25 mm x 25 mm em 1,5 mm FIXADA COM ACABAMENTO EM PINTURA ELETROSTÁTICA COR PRETO FIXADA À CANTONEIRA LAMINADA.

PERFIL "T" 2" LAMINADO, PARA CONTRAVENTAMENTO DO CONJUNTO, DISTANCIADO A CADA MÓDULO DA GRELHA, QUE DEVERÁ SER AFERIDO PELO ENGENHEIRO RESPONSÁVEL PELA OBRA.

FORÇA SOLDADA À CANTONEIRA LAMINADA PARA FIXAÇÃO DA ESQUADRIA COM ACABAMENTO EM PINTURA ELETROSTÁTICA COR PRETO.

CANTONEIRA LAMINADA DE 1 1/2" COM ACABAMENTO EM PINTURA ELETROSTÁTICA COR BRANCO.

MOLDURA EM TUBO METÁLICO DE SEÇÃO QUADRADA 25 mm x 25 mm em 1,5 mm FIXADA COM ACABAMENTO EM PINTURA ELETROSTÁTICA COR PRETO FIXADA À CANTONEIRA LAMINADA.

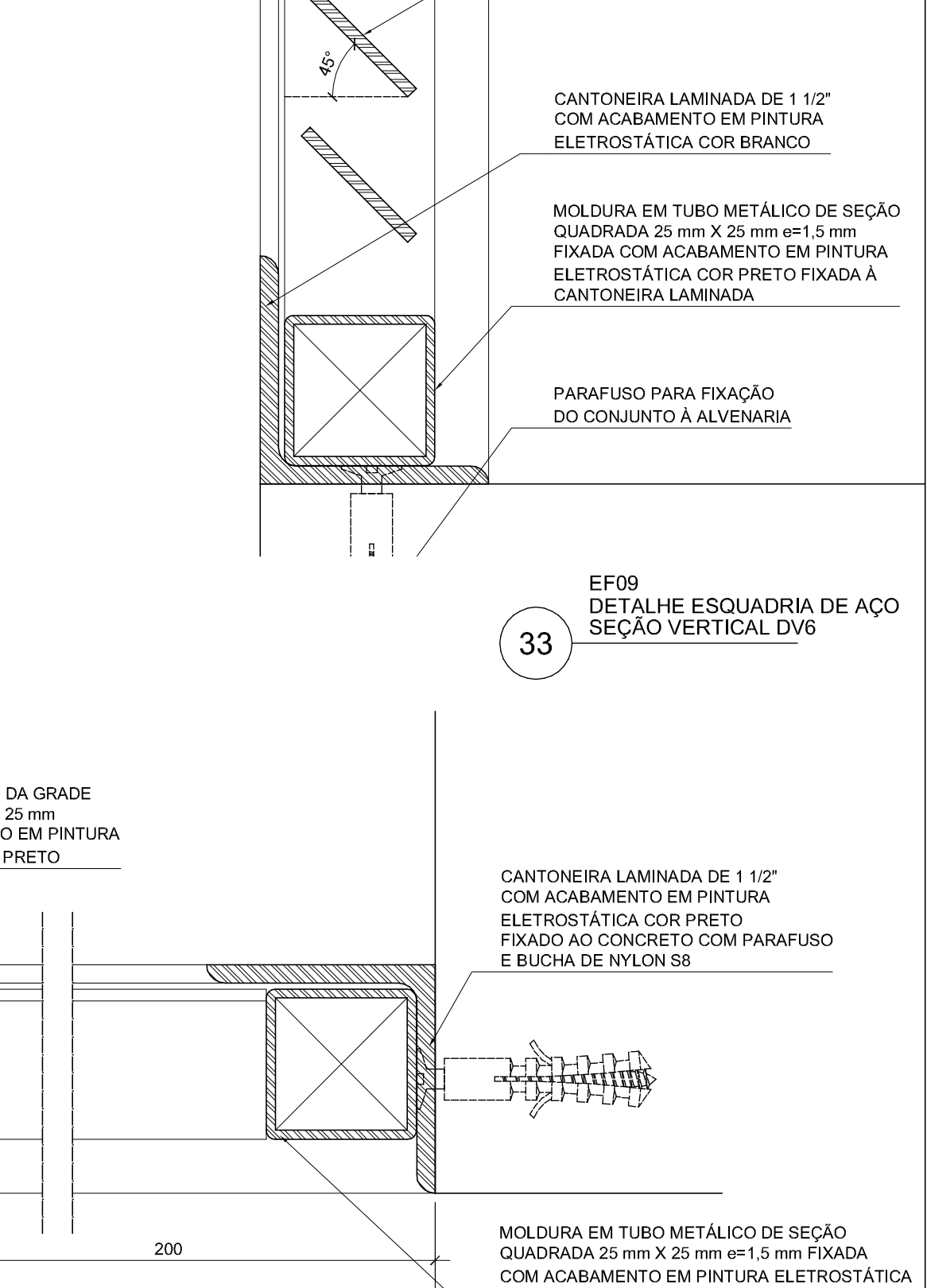
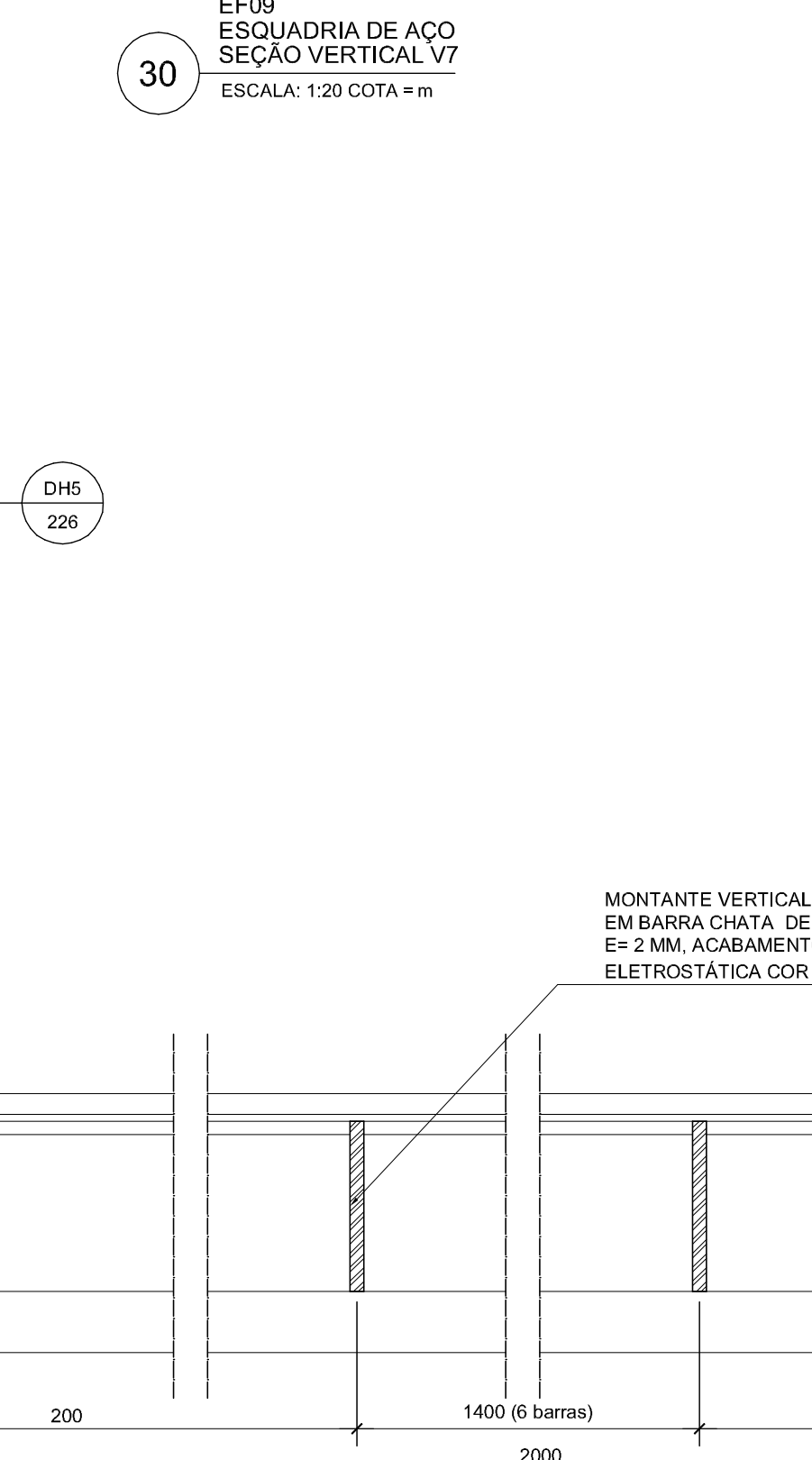
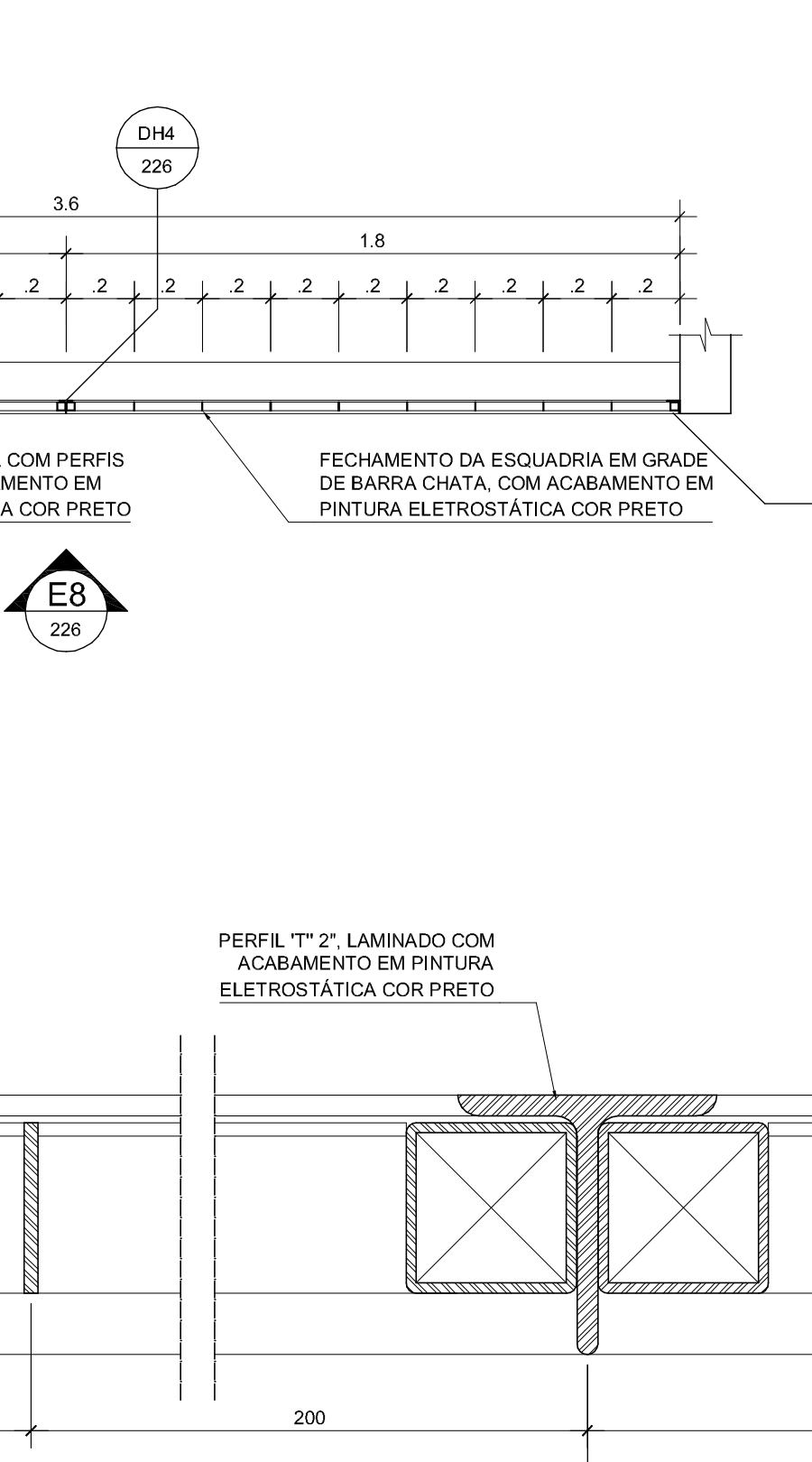
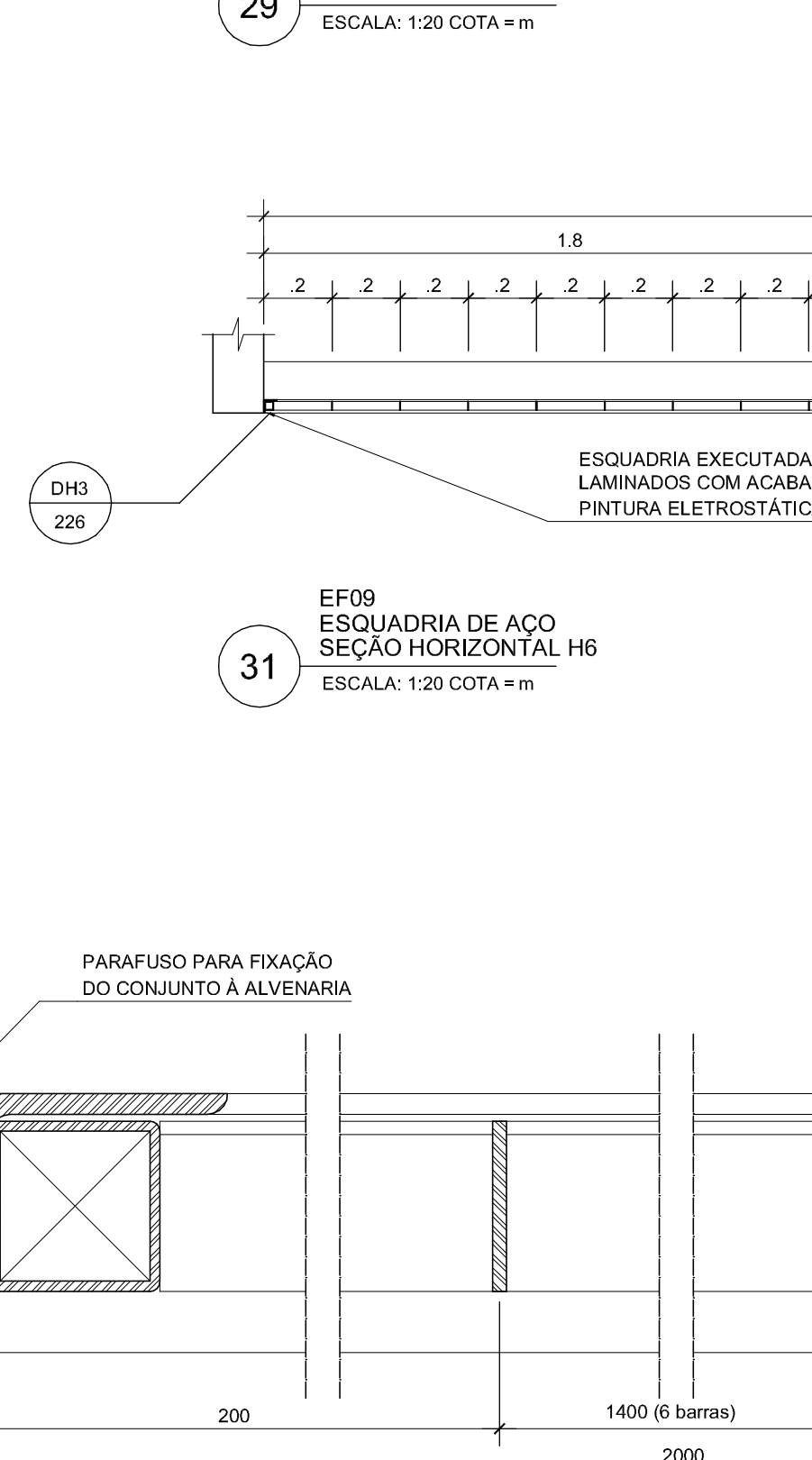
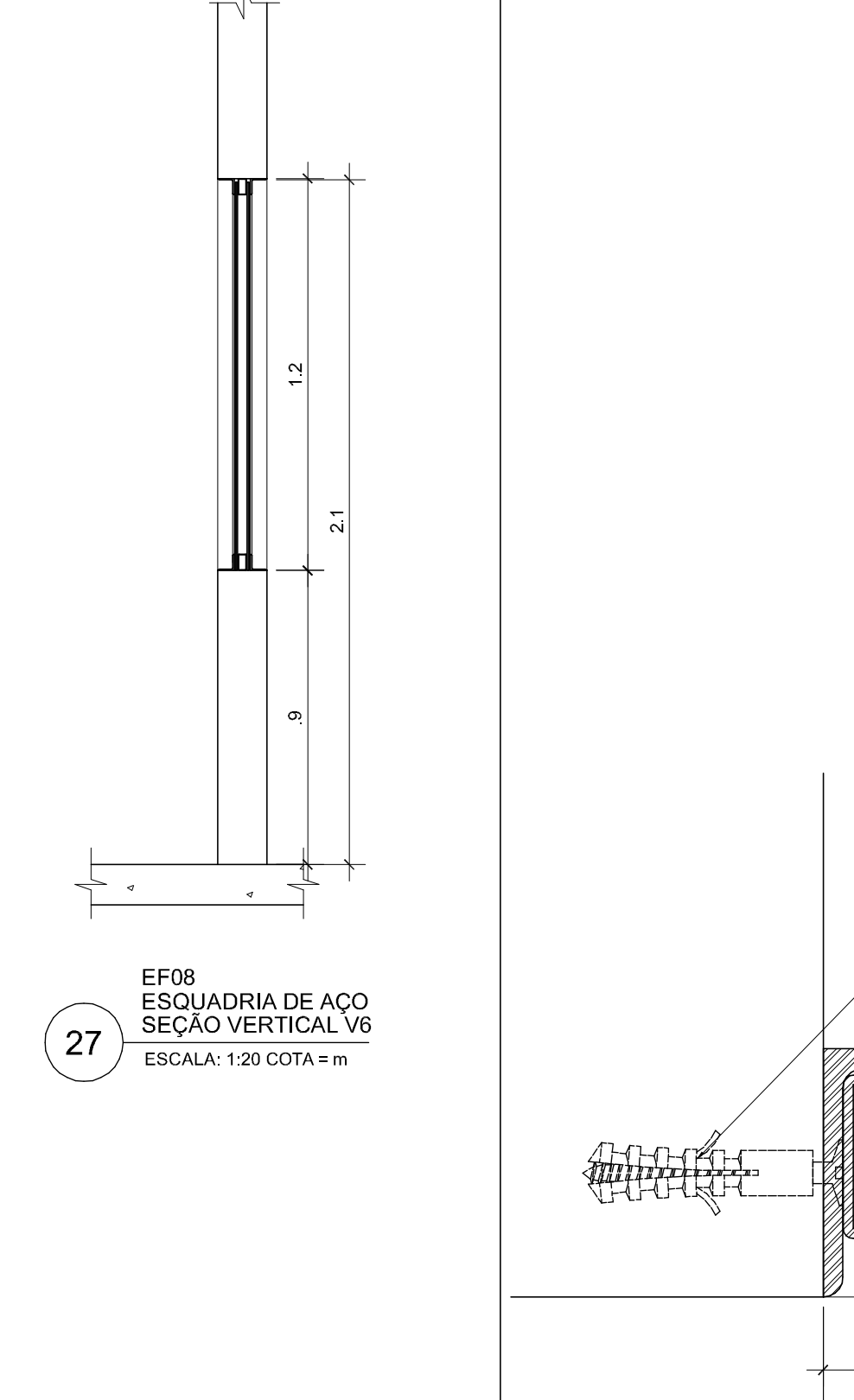
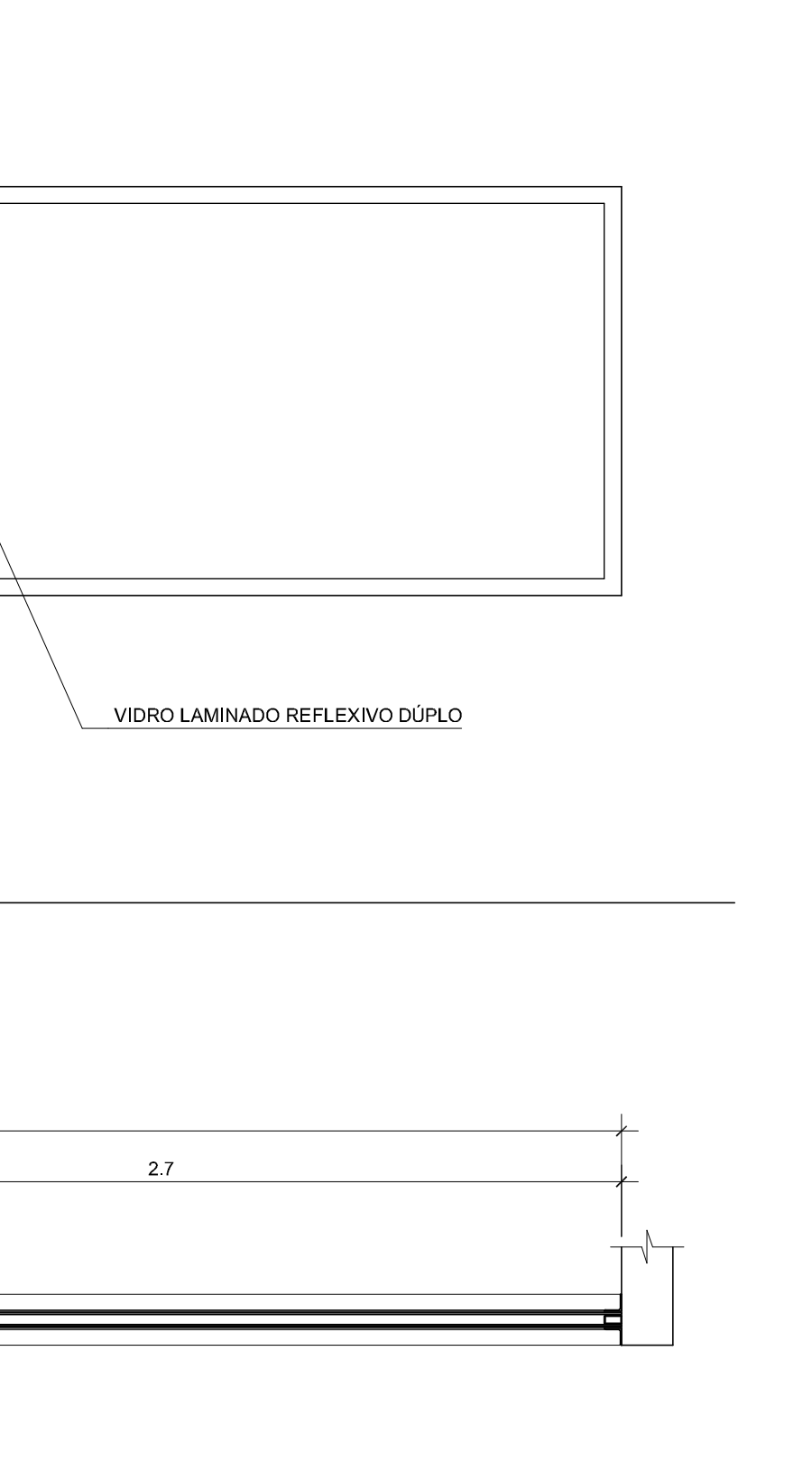
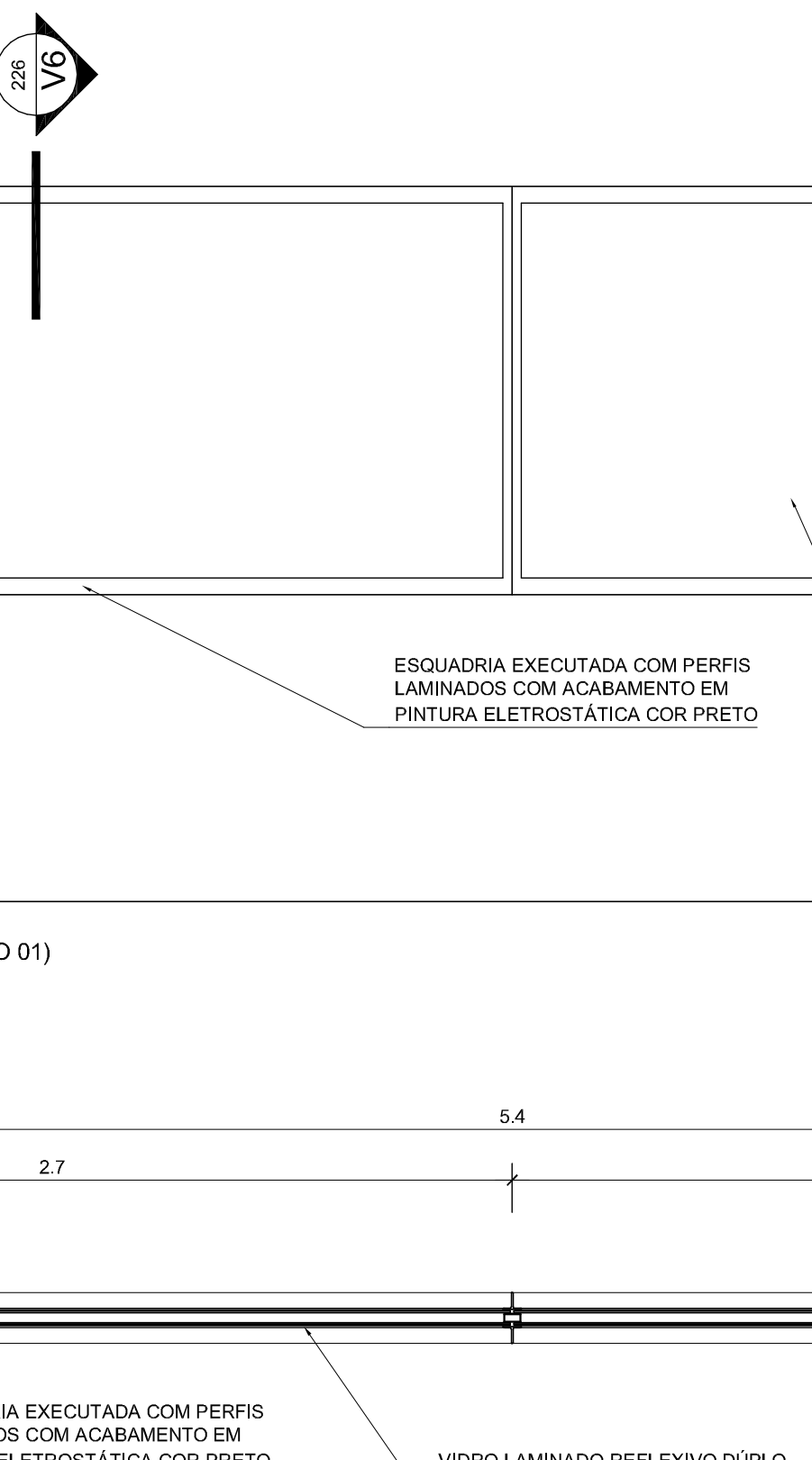
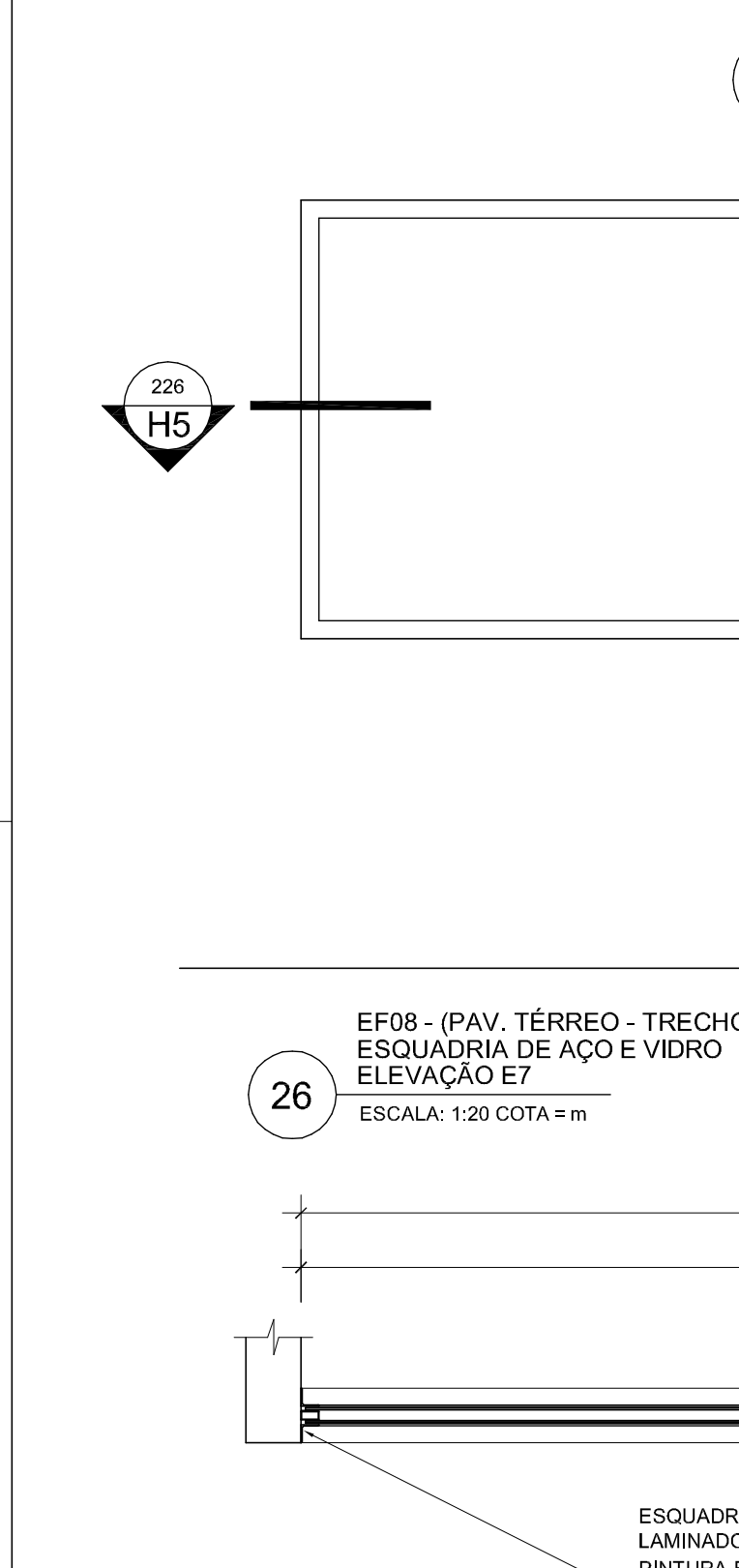
PARAFUSO PARA FIXAÇÃO DO CONJUNTO À ALVEMBARRA.

BARRAS HORIZONTAIS DA GRADE EM BARRA CHATA, DE 25 mm E= 2 MM, ACABAMENTO EM PINTURA ELETROSTÁTICA COR PRETO.

CANTONEIRA LAMINADA DE 1 1/2" COM ACABAMENTO EM PINTURA ELETROSTÁTICA COR BRANCO.

MOLDURA EM TUBO METÁLICO DE SEÇÃO QUADRADA 25 mm x 25 mm em 1,5 mm FIXADA COM ACABAMENTO EM PINTURA ELETROSTÁTICA COR PRETO FIXADA À CANTONEIRA LAMINADA.

PARAFUSO PARA FIXAÇÃO DO CONJUNTO À ALVEMBARRA.



PARAFUSO AUTO ATARRAXANTE PARA FIXAÇÃO DA TELA MOSQUITOIRO À GRADE METÁLICA.

MOLDURA EM TUBO METÁLICO DE SEÇÃO QUADRADA 25 mm x 25 mm em 1,5 mm FIXADA COM ACABAMENTO EM PINTURA ELETROSTÁTICA COR PRETO FIXADA À CANTONEIRA LAMINADA.

PERFIL "T" 2" LAMINADO, PARA CONTRAVENTAMENTO DO CONJUNTO, DISTANCIADO A CADA MÓDULO DA GRELHA, QUE DEVERÁ SER AFERIDO PELO ENGENHEIRO RESPONSÁVEL PELA OBRA.

FORÇA SOLDADA À CANTONEIRA LAMINADA PARA FIXAÇÃO DA ESQUADRIA COM ACABAMENTO EM PINTURA ELETROSTÁTICA COR PRETO.

CANTONEIRA LAMINADA DE 1 1/2" COM ACABAMENTO EM PINTURA ELETROSTÁTICA COR BRANCO.

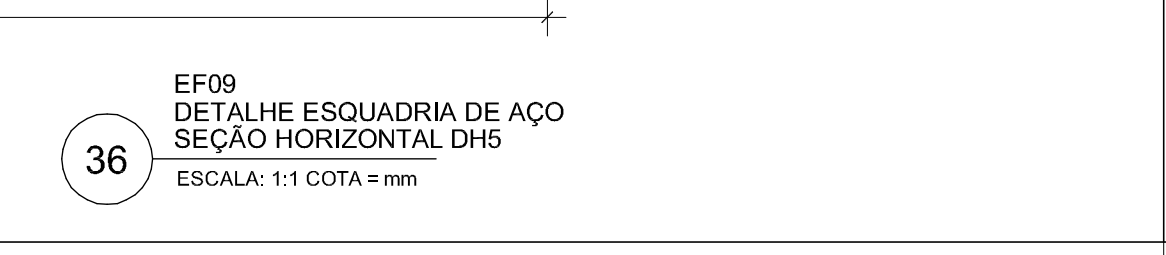
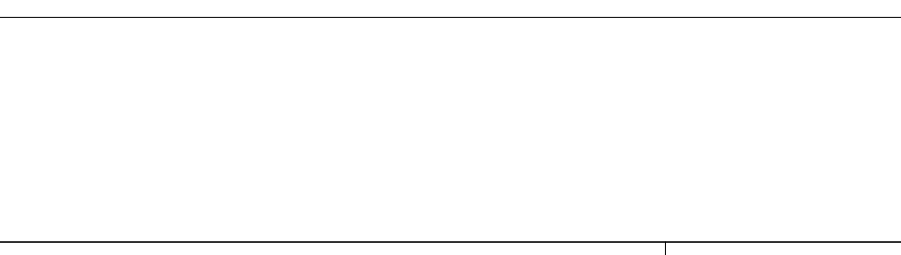
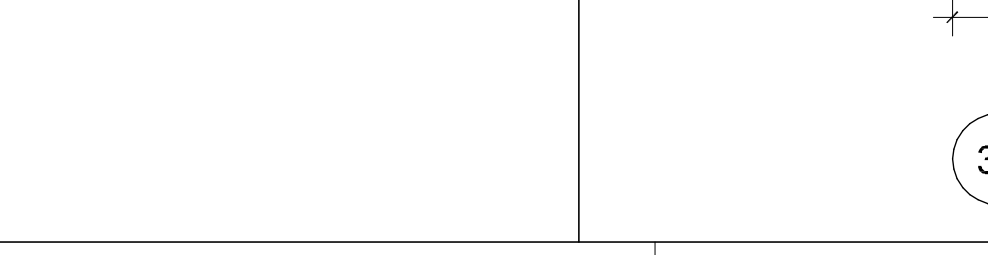
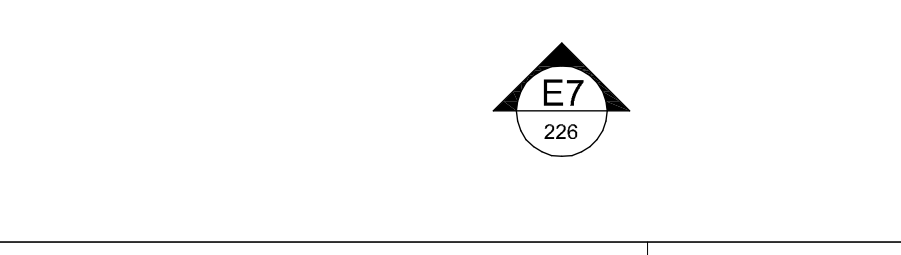
MOLDURA EM TUBO METÁLICO DE SEÇÃO QUADRADA 25 mm x 25 mm em 1,5 mm FIXADA COM ACABAMENTO EM PINTURA ELETROSTÁTICA COR PRETO FIXADA À CANTONEIRA LAMINADA.

PARAFUSO PARA FIXAÇÃO DO CONJUNTO À ALVEMBARRA.

BARRAS HORIZONTAIS DA GRADE EM BARRA CHATA, DE 25 mm E= 2 MM, ACABAMENTO EM PINTURA ELETROSTÁTICA COR PRETO.

CANTONEIRA LAMINADA DE 1 1/2" COM ACABAMENTO EM PINTURA ELETROSTÁTICA COR BRANCO.

MOLDURA EM TUBO METÁLICO DE SEÇÃO QUADRADA 25 mm x 25 mm em 1,5 mm FIXADA COM ACABAMENTO EM PINTURA ELETROSTÁTICA COR PRETO FIXADA À CANTONEIRA LAMINADA.



REVISO

DATA

EDIFÍCIO SEDE DA FUNDAÇÃO HABITACIONAL DO EXERCÍTO
Savoy Militar Urbano - Brasília - DF

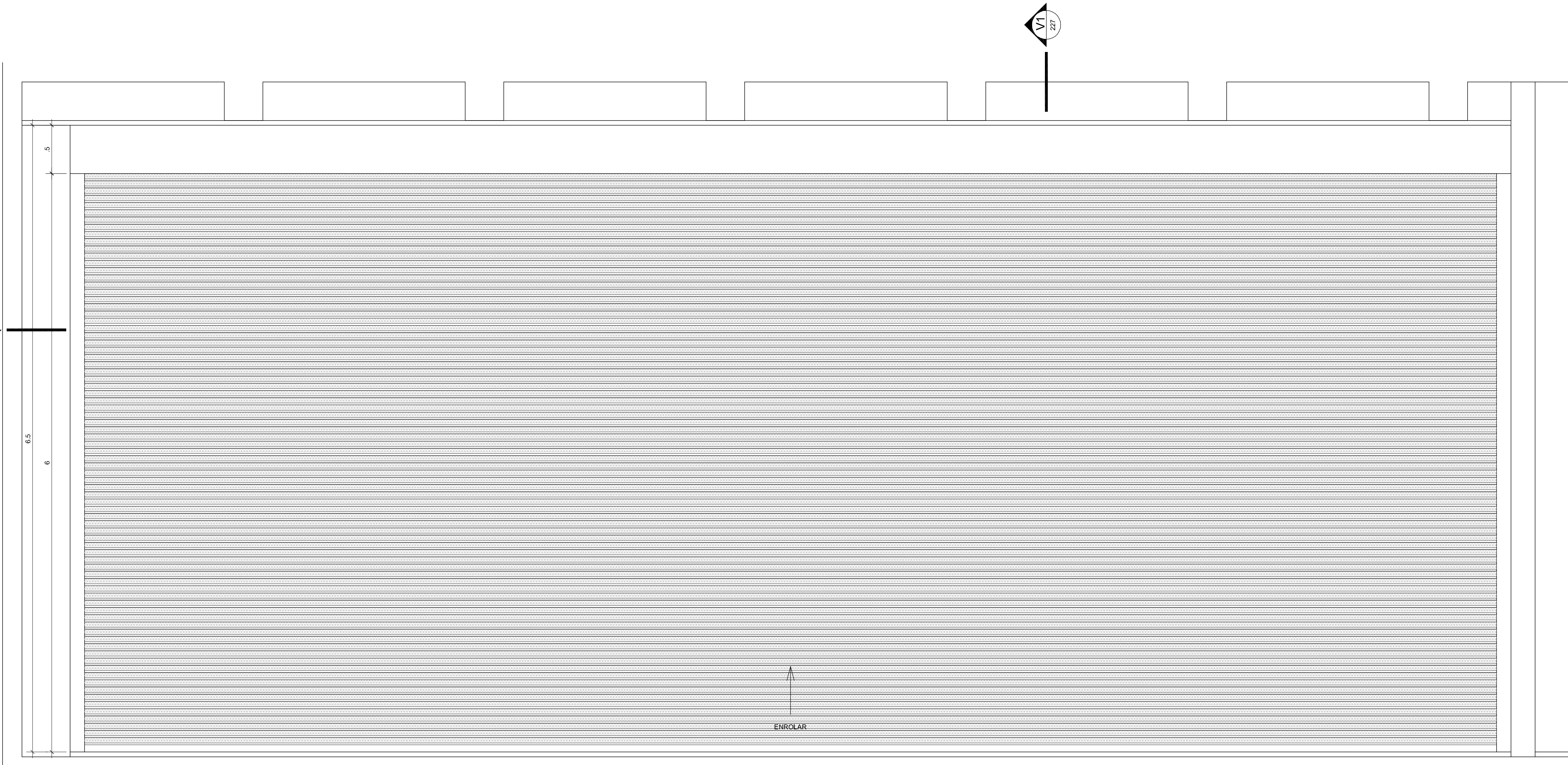
Autores do projeto:
Elcio Gomes da Silva CREA 8985/D DF
Newton Godoy CREA 6409/D DF
Filipe B. Monte Serrat CREA 12513/D DF
Danilo Mafioso CREA 68846/D MG
Fabiano Sobreira CREA 23196/D PE
Daniel Lacerda CREA 12117/D DF

Projeto de Arquitetura
PROJETO EXECUTIVO
Esquadrias de Aço - EF06 a EF09

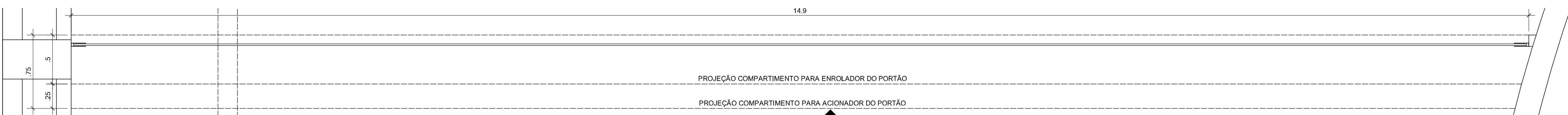
esc 1/20 **Julho/2006** **colaboração** **Helvécio Franco**

ARQ 226

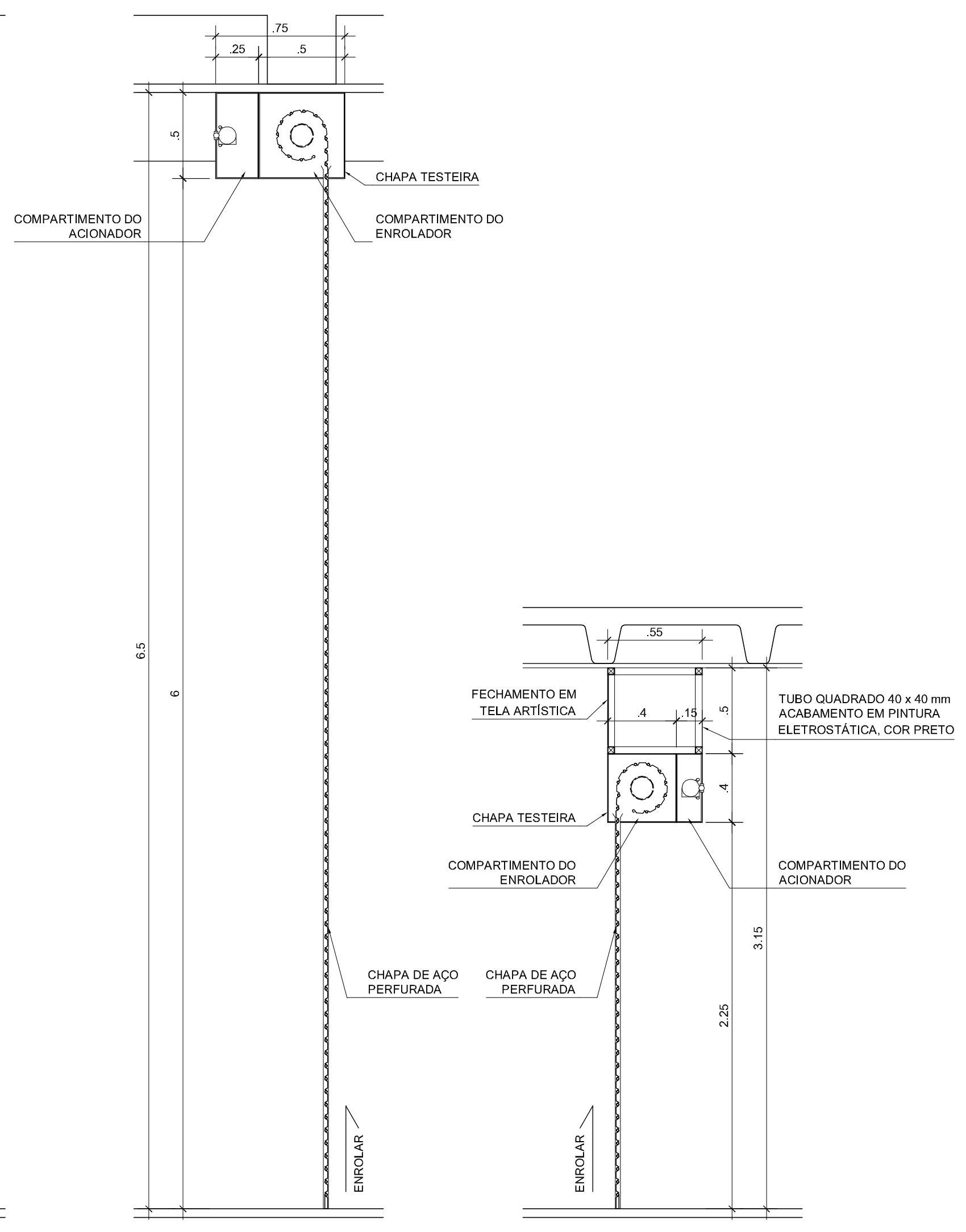
0506-FHE-ARQ-PE-226-DET-EF06-EF09-R00



01 PORTA PE17 . ELEVAÇÃO E1
ESCALA: 1/25

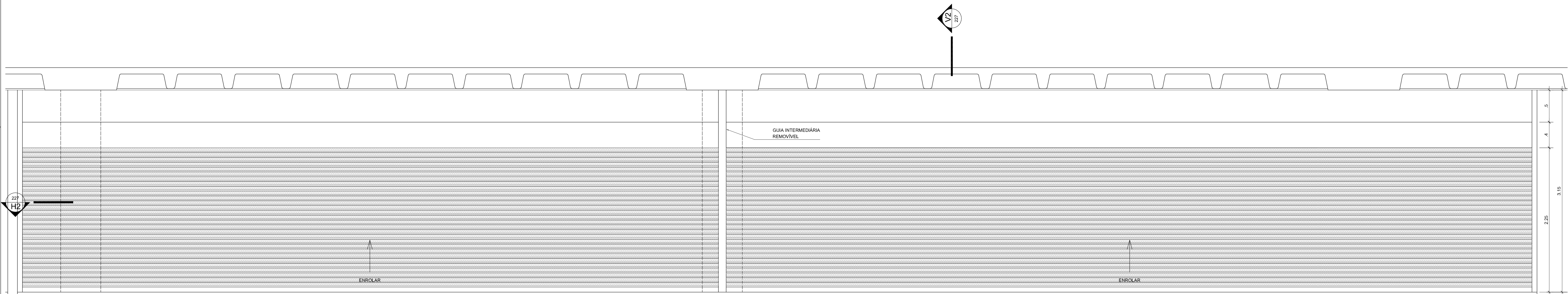


02 PORTA PE17 . SEÇÃO HORIZONTAL H1
ESCALA: 1/25

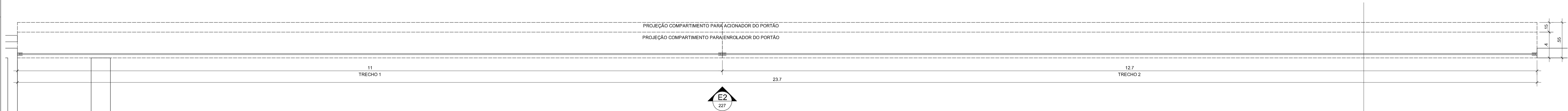


05 SEÇÃO VERTICAL V1
ESCALA: 1/25

06 SEÇÃO VERTICAL V2
ESCALA: 1/25



03 PORTA PE18 . ELEVAÇÃO E2
ESCALA: 1/25



04 PORTA PE18 . SEÇÃO HORIZONTAL H2
ESCALA: 1/25

ESPECIFICAÇÕES

- PE17 Porta de enrolar 14,95 m x 6,50 m, em aço galvanizado. Modelo C - 02- Perfil Tipo Meia Cana Vazada Junta Plumo, Portas Camêrio.
 Bâtila conforme especificações do fabricante, em função do uso de fechamento.
 Acionamento elétrico através de Moto Redutor próprio, freio eletromagnético, acionamento manual para o caso de falta de energia. Comando magnético através de contadores de potência.
 Motor para alimentação em 220 V ou 380 V monofásico, eixo enrolador feito com tubo redondo com costura e guias corredeiras em perfil U conforme detalhe de projeto ou, em casos omissos, de acordo com especificações do fabricante.
 Acabamento anti-corrosivo e pintura esmalte grafite escuro.
- PE18 Porta de enrolar 22,2375 m x 3,15 m em aço galvanizado. Modelo C - 02- Perfil Tipo Meia Cana Vazada Junta Plumo, Portas Camêrio.
 Bâtila conforme especificações do fabricante, em função do uso de fechamento.
 Acionamento elétrico através de Moto Redutor próprio, freio eletromagnético, acionamento manual para o caso de falta de energia. Comando magnético através de contadores de potência.
 Motor para alimentação em 220 V ou 380 V monofásico, eixo enrolador feito com tubo redondo com costura e guias corredeiras em perfil U conforme detalhe de projeto ou, em casos omissos, de acordo com especificações do fabricante.
 Acabamento anti-corrosivo e pintura esmalte grafite escuro.

NOTAS

1. Antes da execução dos detalhes construtivos, deverão ser verificadas dimensões e vãos existentes na obra.
2. Cotas em metros.

REVISÃO DATA

EDIFÍCIO SEDE DA FUNDAÇÃO HABITACIONAL DO EXERCITO
 Setor Militar Urbano - Brasília - DF

Autores do projeto

Élcio Gomes da Silva CREA 8985/D DF
 Newton Godoy CREA 6409/D DF
 Filipe B. Monte Serrat CREA 12513/D DF
 Danilo Matoso CREA 68846/D MG
 Fabiano Sobreira CREA 23196/D PE
 Daniel Lacerda CREA 12117/D DF

oficina 3 consultores associados
 s/rua 701 bl. 'v' n.110 sala 729
 70340-000 Brasília, DF. 3389 2318
 e-mail: oficina3@gmail.com

PROJETO DE ARQUITETURA
 PROJETO EXECUTIVO
 Portas Especiais - PE17 e PE18

esc. indicada jul/2006 colaboração Simone da Fonseca

ARQ 227

0506-FHE-ARQ-PE-227-DET-PE17-PE18-R00

ESPECIFICAÇÃO DAS PORTAS DE MADEIRA

- PM01 Porta de giro 0,70 m x 2,10 m e bandeira 0,70 m x 0,25 m. Porta e bandeira superior em compensado 4mm, executados com miolo sarrafeado e revestidos com laminado fenólico melamínico texturizado na cor preta, e=0,70 mm. Marcos e encabeçamentos em madeira de lei maciça conforme detalhes. Conjunto de ferragens LaFonte modelo 519P, maçanetas AEE, roseta 303AEE, fechadura ST-55S12 Evolution 55. Dobradiças Pagé, linha Fechamatic ref 225, em aço acabamento preto. QUANTIDADE: 2 unidades.
- PM02 Porta de giro 0,70 m x 2,10 m e bandeira 0,70 m x 0,40 m. Porta e bandeira superior em compensado 4mm, executados com miolo sarrafeado e revestidos com laminado fenólico melamínico texturizado na cor preta, e=0,70 mm. Marcos e encabeçamentos em madeira de lei maciça conforme detalhes. Conjunto de ferragens LaFonte modelo 519P, maçanetas AEE, roseta 303AEE, fechadura ST-55S12 Evolution 55. Dobradiças Pagé, linha Fechamatic ref 225, em aço acabamento preto. QUANTIDADE: 3 unidades.
- PM03 Porta de giro 0,80 m x 2,10 m e bandeira 0,80 m x 0,25 m. Porta e bandeira superior em compensado 4mm, executados com miolo sarrafeado e revestidos com laminado fenólico melamínico texturizado na cor preta, e=0,70 mm. Marcos e encabeçamentos em madeira de lei maciça conforme detalhes. Conjunto de ferragens LaFonte modelo 519P, maçanetas AEE, roseta 303AEE, fechadura ST-55S12 Evolution 55. Dobradiças Pagé, linha Fechamatic ref 225, em aço acabamento preto. QUANTIDADE: 4 unidades.
- PM04 Porta de giro 0,80 m x 2,10 m e bandeira 0,80 m x 0,40 m. Porta e bandeira superior em compensado 4mm, executados com miolo sarrafeado e revestidos com laminado fenólico melamínico texturizado na cor preta, e=0,70 mm. Marcos e encabeçamentos em madeira de lei maciça conforme detalhes. Conjunto de ferragens LaFonte modelo 519P, maçanetas AEE, roseta 303AEE, fechadura ST-55S12 Evolution 55. Dobradiças Pagé, linha Fechamatic ref 225, em aço acabamento preto. QUANTIDADE: 11 unidades.
- PM05 Porta de giro 0,85 m x 2,10 m e bandeira 0,85 m x 0,25 m. Porta e bandeira superior em compensado 4mm, executados com miolo sarrafeado e revestidos com laminado fenólico melamínico texturizado na cor preta, e=0,70 mm. Marcos e encabeçamentos em madeira de lei maciça conforme detalhes. Conjunto de ferragens LaFonte modelo 519P, maçanetas AEE, roseta 303AEE, fechadura ST-55S12 Evolution 55. Dobradiças Pagé, linha Fechamatic ref 225, em aço acabamento preto. QUANTIDADE: 2 unidades.
- PM06 Porta de giro 0,85 m x 2,10 m e bandeira 0,85 m x 0,40 m. Porta e bandeira superior em compensado 4mm, executados com miolo sarrafeado e revestidos com laminado fenólico melamínico texturizado na cor preta, e=0,70 mm. Marcos e encabeçamentos em madeira de lei maciça conforme detalhes. Conjunto de ferragens LaFonte modelo 519P, maçanetas AEE, roseta 303AEE, fechadura ST-55S12 Evolution 55. Dobradiças Pagé, linha Fechamatic ref 225, em aço acabamento preto. QUANTIDADE: 8 unidades.
- PM07 Porta de giro 0,85 m x 2,10 m e bandeira 0,85 m x 0,40 m. Porta e bandeira superior em compensado 4mm, executados com miolo sarrafeado e revestidos com laminado fenólico melamínico texturizado na cor preta, e=1,00 mm. Marcos e encabeçamentos em madeira de lei maciça conforme detalhes. Conjunto de ferragens LaFonte modelo 519P, maçanetas AEE, roseta 303AEE, fechadura ST-55S12 Evolution 55. Dobradiças Pagé, linha Fechamatic ref 225, em aço acabamento preto. QUANTIDADE: 3 unidades.
- PM08 Porta de giro 0,85 m x 2,10 m e bandeira 0,85 m x 0,90 m. Porta e bandeira superior em compensado 4mm, executados com miolo sarrafeado e revestidos com laminado fenólico melamínico texturizado na cor preta, e=1,00 mm. Marcos e encabeçamentos em madeira de lei maciça conforme detalhes. Conjunto de ferragens LaFonte modelo 519P, maçanetas AEE, roseta 303AEE, fechadura ST-55S12 Evolution 55. Dobradiças Pagé, linha Fechamatic ref 225, em aço acabamento preto. QUANTIDADE: 42 unidades.
- PM09 Porta de giro 0,85 m x 2,10 m e bandeira 0,85 m x 0,90 m. Porta e bandeira superior em compensado 4mm, executados com miolo sarrafeado e revestidos com laminado fenólico melamínico texturizado na cor preta, e=1,00 mm. Marcos e encabeçamentos em madeira de lei maciça conforme detalhes. Conjunto de ferragens LaFonte modelo 519P, maçanetas AEE, roseta 303AEE, fechadura ST-55S12 Evolution 55. Dobradiças Pagé, linha Fechamatic ref 225, em aço acabamento preto. QUANTIDADE: 8 unidades.
- PM10 Porta de giro 0,85 m x 2,10 m e bandeira 0,85 m x 1,15 m. Porta e bandeira superior em compensado 4mm, executados com miolo sarrafeado e revestidos com laminado fenólico melamínico texturizado na cor preta, e=1,00 mm. Marcos e encabeçamentos em madeira de lei maciça conforme detalhes. Conjunto de ferragens LaFonte modelo 519P, maçanetas AEE, roseta 303AEE, fechadura ST-55S12 Evolution 55. Dobradiças Pagé, linha Fechamatic ref 225, em aço acabamento preto. QUANTIDADE: 2 unidades.
- PM11 Porta de giro (2x) 0,85 m x 2,10 m e bandeira 1,70 m x 0,40 m. Porta e bandeira superior em compensado 4mm, executados com miolo sarrafeado e revestidos com laminado fenólico melamínico texturizado na cor preta, e=1,00 mm. Marcos e encabeçamentos em madeira de lei maciça conforme detalhes. Conjunto de ferragens LaFonte modelo 519P, maçanetas AEE, roseta 303AEE, fechadura ST-55S12 Evolution 55. Dobradiças Pagé, linha Fechamatic ref 225, em aço acabamento preto. QUANTIDADE: 3 unidades.
- PM12 Porta de giro 1,00 m x 2,10 m e bandeira 1,00 m x 0,40 m. Porta e bandeira superior em compensado 4mm, executados com miolo sarrafeado e revestidos com laminado fenólico melamínico texturizado na cor preta, e=1,00 mm. Marcos e encabeçamentos em madeira de lei maciça e visor em vidro 10 mm, conforme detalhes. Conjunto de ferragens LaFonte modelo 519P, maçanetas AEE, roseta 303AEE, fechadura ST-55S12 Evolution 55. QUANTIDADE: 1 unidade.
- PM13 Porta de giro (2x) 1,195 m x 2,10 m e bandeira 2,39 m x 0,90 m. Porta e bandeira superior em compensado 4mm, executados com miolo sarrafeado e revestidos com laminado fenólico melamínico texturizado na cor preta, e=1,00 mm. Marcos e encabeçamentos em madeira de lei maciça conforme detalhes. Conjunto de ferragens LaFonte modelo 519P, maçanetas AEE, roseta 303AEE, fechadura ST-55S12 Evolution 55. Dobradiças Pagé, linha Fechamatic ref 225, em aço acabamento preto. QUANTIDADE: 2 unidades.
- PM14 Porta de giro 0,85 m x 2,10 m e bandeira 0,85 m x 0,75 m. Porta e bandeira superior em compensado 4mm, executados com miolo sarrafeado e revestidos com laminado fenólico melamínico texturizado na cor preta, e=1,00 mm. Marcos e encabeçamentos em madeira de lei maciça conforme detalhes. Conjunto de ferragens LaFonte modelo 519P, maçanetas AEE, roseta 303AEE, fechadura ST-55S12 Evolution 55. Dobradiças Pagé, linha Fechamatic ref 225, em aço acabamento preto. QUANTIDADE: 4 unidades.
- PM15 Porta de giro 0,85 m x 2,10 m e bandeira 0,85 m x 0,75 m. Porta e bandeira superior em compensado 4mm, executados com miolo sarrafeado e revestidos com laminado fenólico melamínico texturizado na cor preta, e=1,00 mm. Marcos e encabeçamentos em madeira de lei maciça conforme detalhes. Conjunto de ferragens LaFonte modelo 519P, maçanetas AEE, roseta 303AEE, fechadura ST-55S12 Evolution 55. Dobradiças Pagé, linha Fechamatic ref 225, em aço acabamento preto. QUANTIDADE: 4 unidades.
- PM16 Porta de correr 0,70 m x 2,10 m e bandeira 0,70 m x 0,40 m. Porta e bandeira superior em compensado 4mm, executados com miolo sarrafeado e revestidos com laminado fenólico melamínico texturizado na cor preta, e=1,00 mm. Marcos e encabeçamentos em madeira de lei maciça conforme detalhes. Título: Stanley ref. TRF35, roldana côncava da FERMAX, ref. RAN02, rolete de guia reta, da FERMAX, ref. RGU03. Puxador de alça duplo, de 0,40 m de comprimento, 1/2" de espessura; ref. 000170, da Metaltec. QUANTIDADE: 1 unidade.
- PM17 Porta de correr 0,90 m x 2,10 m e bandeira 0,70 m x 0,40 m. Porta e bandeira superior em compensado 4mm, executados com miolo sarrafeado e revestidos com laminado fenólico melamínico texturizado na cor preta, e=1,00 mm. Marcos e encabeçamentos em madeira de lei maciça conforme detalhes. Título: Stanley ref. TRF35, roldana côncava da FERMAX, ref. RAN02, rolete de guia reta, da FERMAX, ref. RGU03. Puxador de alça duplo, de 0,40 m de comprimento, 1/2" de espessura; ref. 000170, da Metaltec. QUANTIDADE: 1 unidade.

NOTAS
1. Antes da execução dos detalhes construtivos, deverão ser verificadas dimensões e vãos existentes na obra.
2. Cotas em metros.

REVISÃO DATA

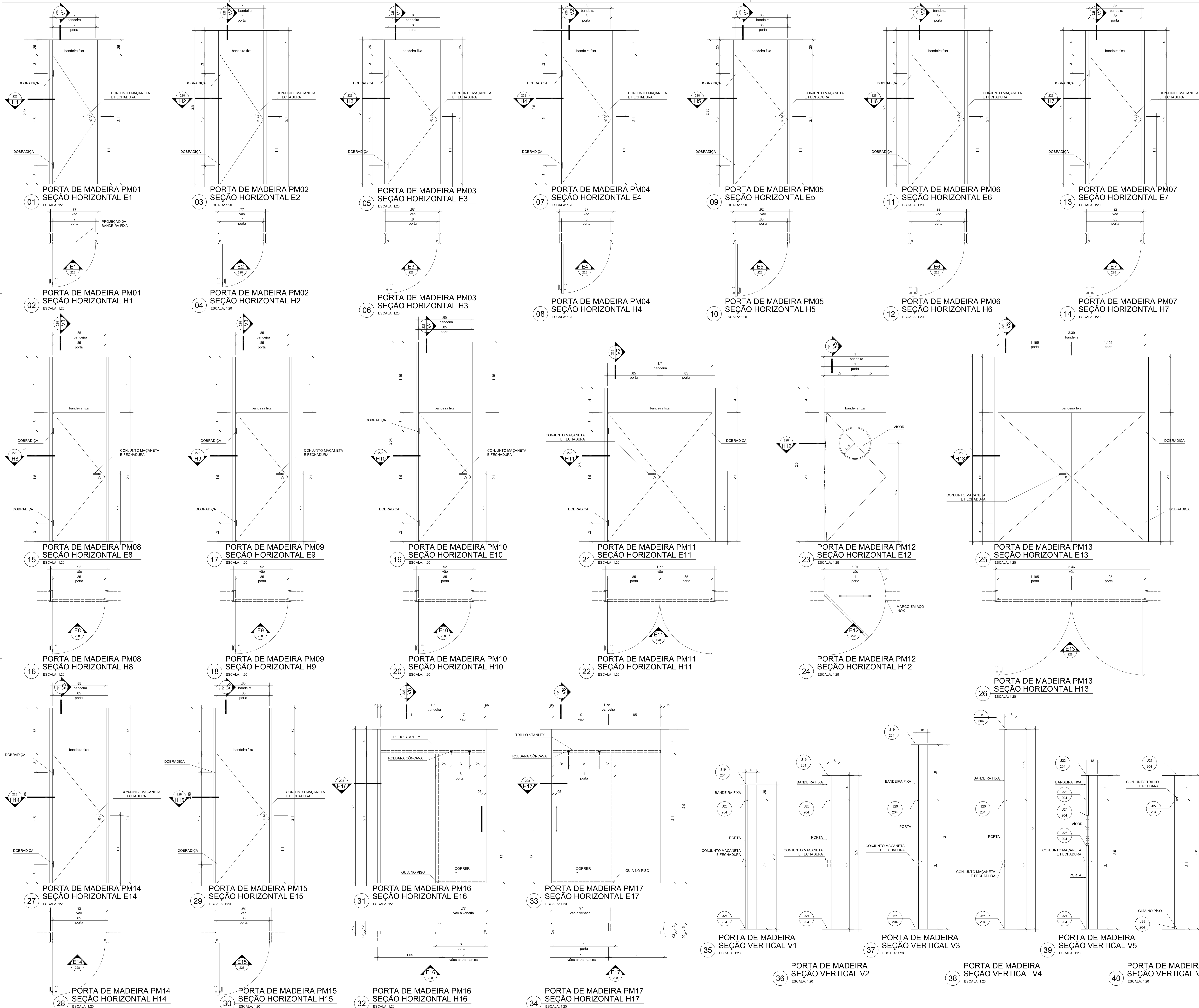
EDIFÍCIO SEDE DA FUNDAÇÃO HABITACIONAL DO EXERCÍCIO
Savoy Miral Urbano - Brasília - DF

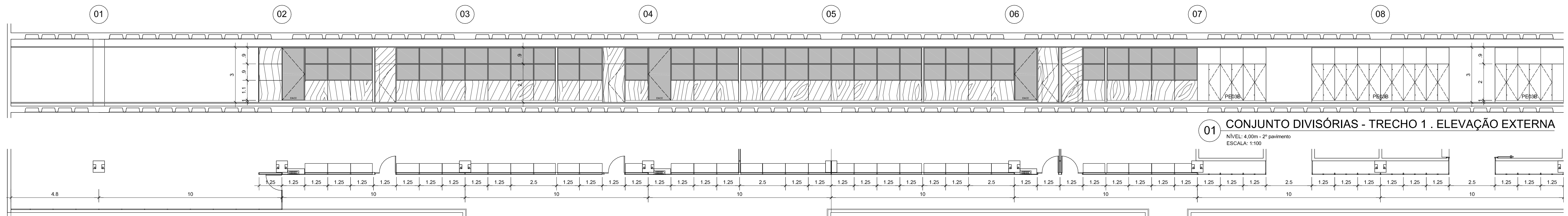
Autores do projeto
Élcio Gomes da Silva CREA 8498/D DF
Newton Godoy CREA 6409/D DF
Filipe B. Monte Serrat CREA 12513/D DF
Danilo Matoso CREA 68846/D MG
Fabiano Sobreira CREA 23196/D PE
Daniel Lacerda CREA 12117/D DF

Oficina 3 consultores associados
s/ve 701 bl. Vº n.110 sala 729
70340 000 Brasília, DF. 3389 2318
e-mail: oficina3@gmail.com

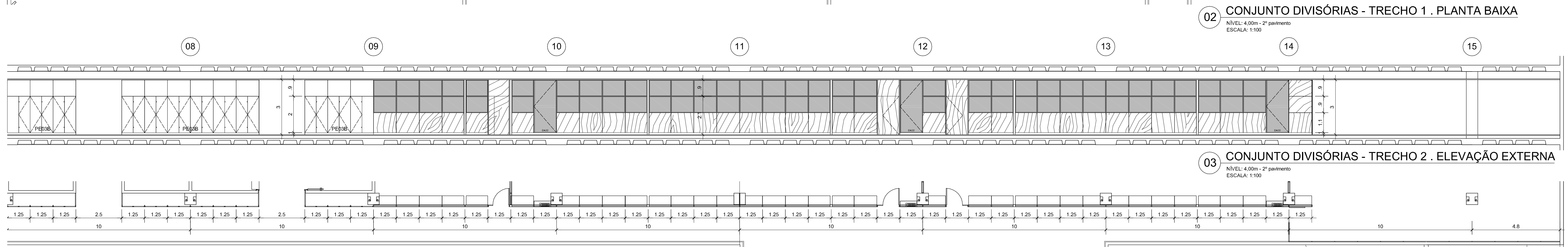
PROJETO DE ARQUITETURA
PROJETO EXECUTIVO
esc 1/20 jul/2006 colaboração
Silvane da Fonseca

ARQ 228
0506-FHE-ARO-PE-228-DET-PM01-PM17-R00

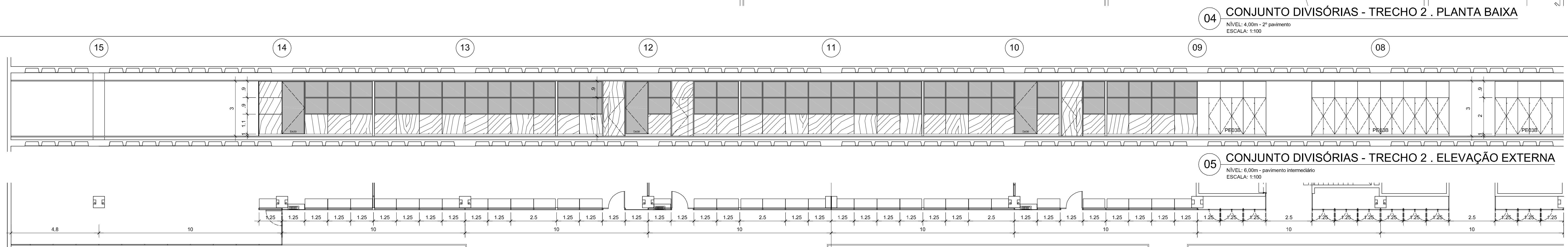




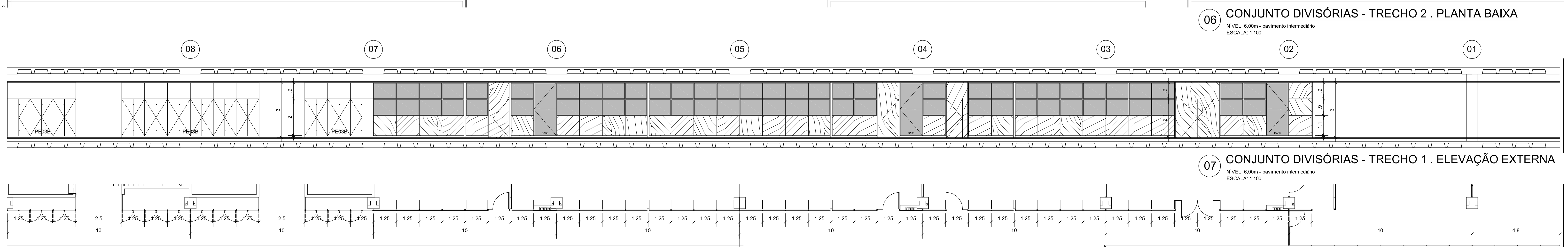
01 CONJUNTO DIVISÓRIAS - TRECHO 1 . ELEVÇÃO EXTERNA
 NÍVEL: 4.00m - 2º pavimento
 ESCALA: 1/100



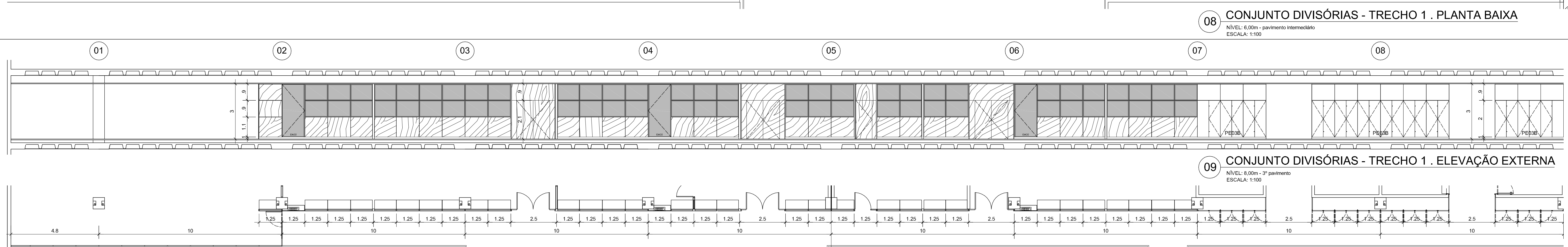
02 CONJUNTO DIVISÓRIAS - TRECHO 1 . PLANTA BAIXA
 NÍVEL: 4.00m - 2º pavimento
 ESCALA: 1/100



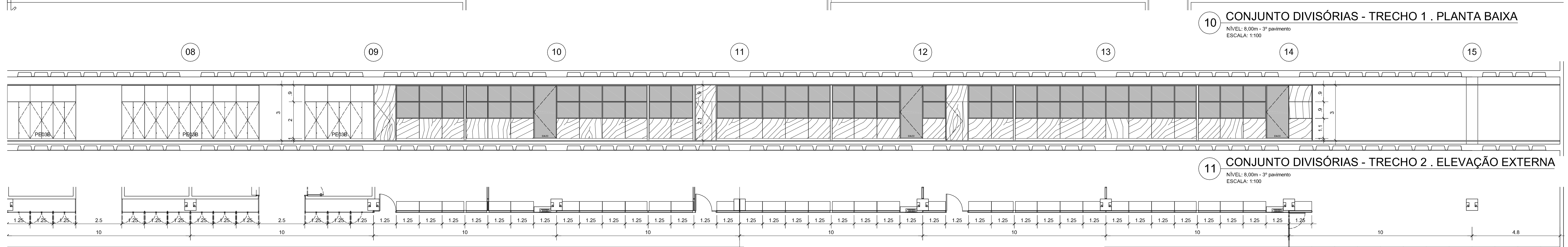
03 CONJUNTO DIVISÓRIAS - TRECHO 2 . ELEVÇÃO EXTERNA
 NÍVEL: 4.00m - 2º pavimento
 ESCALA: 1/100



04 CONJUNTO DIVISÓRIAS - TRECHO 2 . PLANTA BAIXA
 NÍVEL: 4.00m - 2º pavimento
 ESCALA: 1/100



05 CONJUNTO DIVISÓRIAS - TRECHO 2 . ELEVÇÃO EXTERNA
 NÍVEL: 6.00m - pavimento intermediário
 ESCALA: 1/100



06 CONJUNTO DIVISÓRIAS - TRECHO 2 . PLANTA BAIXA
 NÍVEL: 6.00m - pavimento intermediário
 ESCALA: 1/100



07 CONJUNTO DIVISÓRIAS - TRECHO 1 . ELEVÇÃO EXTERNA
 NÍVEL: 6.00m - pavimento intermediário
 ESCALA: 1/100

08 CONJUNTO DIVISÓRIAS - TRECHO 1 . PLANTA BAIXA
 NÍVEL: 6.00m - pavimento intermediário
 ESCALA: 1/100

09 CONJUNTO DIVISÓRIAS - TRECHO 1 . ELEVÇÃO EXTERNA
 NÍVEL: 8.00m - 3º pavimento
 ESCALA: 1/100

10 CONJUNTO DIVISÓRIAS - TRECHO 1 . PLANTA BAIXA
 NÍVEL: 8.00m - 3º pavimento
 ESCALA: 1/100

11 CONJUNTO DIVISÓRIAS - TRECHO 2 . ELEVÇÃO EXTERNA
 NÍVEL: 8.00m - 3º pavimento
 ESCALA: 1/100

12 CONJUNTO DIVISÓRIAS - TRECHO 2 . PLANTA BAIXA
 NÍVEL: 8.00m - 3º pavimento
 ESCALA: 1/100

ESPECIFICAÇÃO DIVISÓRIAS

Divisórias piso-freio 100mm com isolamento acústico (mínimo 42Db) - DIVDESIGN 4incha Absoluta 100.

ESTRUTURA
 Sistema construtivo 100% alumínio extrudado, composto de estrutura de base (colunas, travessas e saídas de parede) com elementos comuns a qualquer tipo de fechamento de módulo. Sistema de colunas de ângulo, balantes para portas, perfis de vidro, gáias de acabamento. Acabamento anodizado padrão aço inox.

PAINÉIS CEGOS
 Painéis cegos constituídos por placas de BP madeirado com espessura acabada de 15mm. Montados com placas independentes em cada uma das faces das paredes divisórias, encaixados à estrutura de base pelo processo de engate frontal. Os revestimentos das placas de aglomerado serão em laminado melamínico de baixa pressão, acabamento madeirados. Duratex Madeifibra BP - Textura madeirada: Noce Monza.

PAINÉIS DE VIDRO
 Sistema de quadro de vidro composto por perfis de alumínio cortados nas extremidades em meia esquadria, unidos por meio de cantoneiros. Os painéis de vidro deverão ser encaixados à estrutura de base pelo processo de engate frontal. Serão utilizados vidros comuns de 6mm, incolores, duplos, comuns.

MOLOS
 Mantas de lã de rocha basáltica, com espessura de 50mm, densidade de 96kg/m3, encaixadas ou não, com placas de gesso acartonado com espessura de até 12,5mm para aumento do desempenho acústico.

NOTAS
 1. Antes da execução dos detalhes construtivos, deverão ser verificadas dimensões e véis existentes na obra.
 2. Cotas em metros.

REVISÃO DATA

EDIFÍCIO SEDE DA FUNDAÇÃO HABITACIONAL DO EXERCITO
 Salar Militar Urbano - Brasília - DF

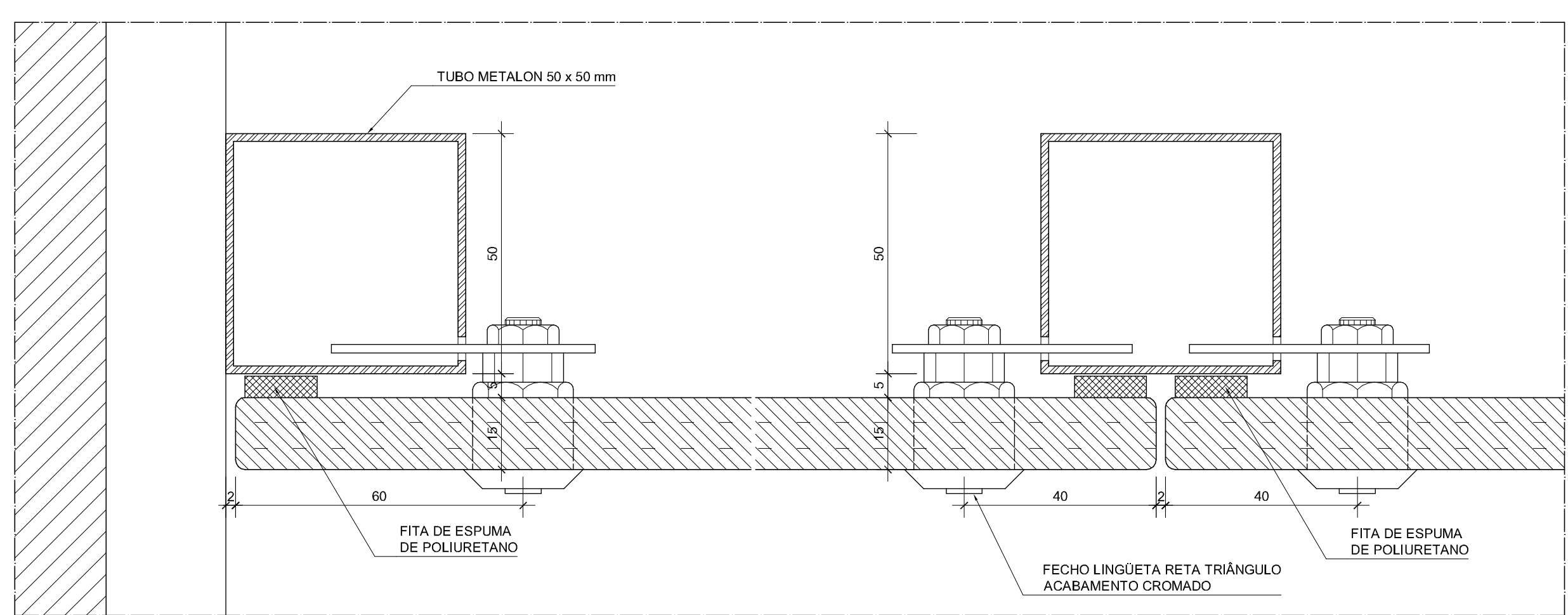
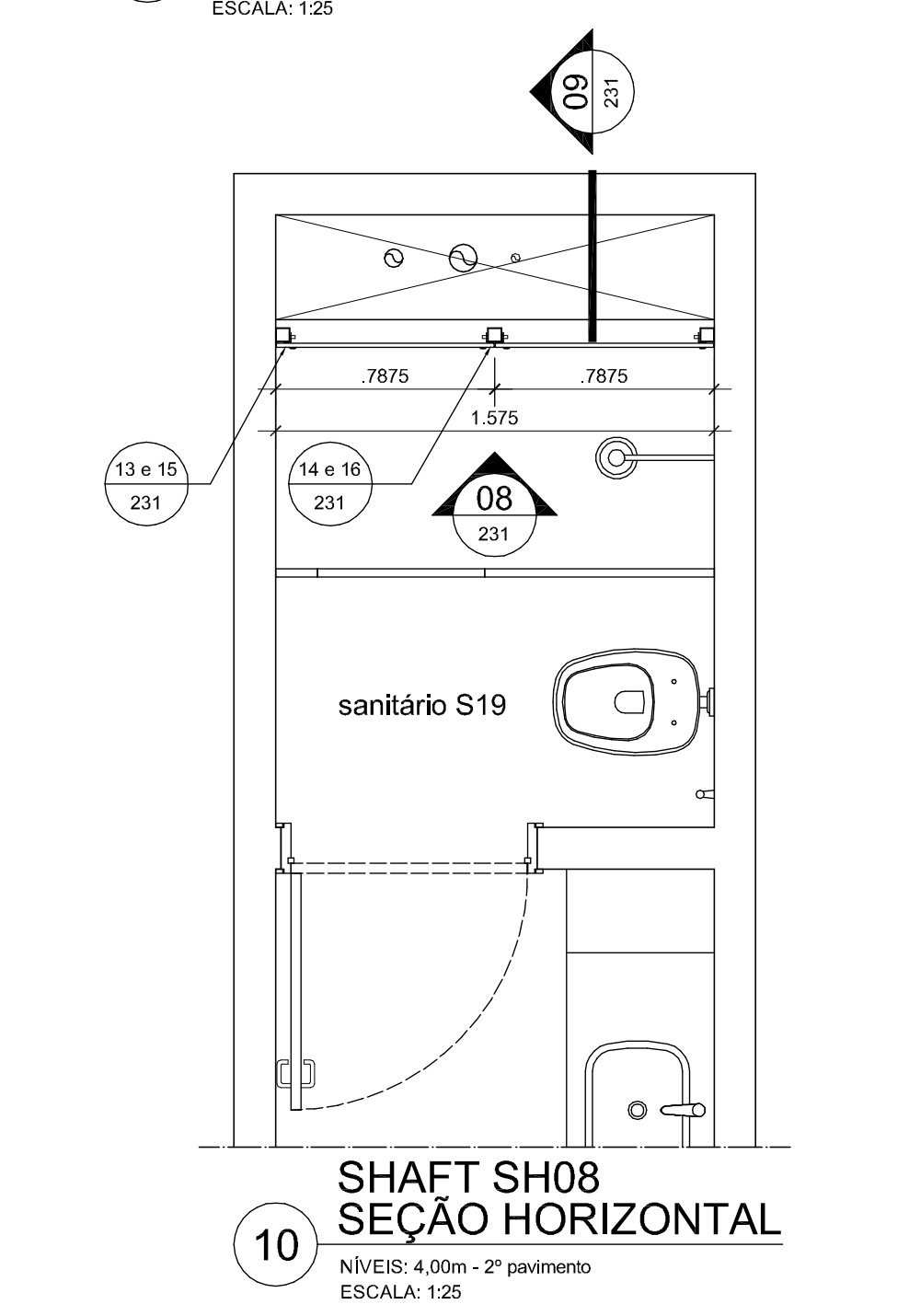
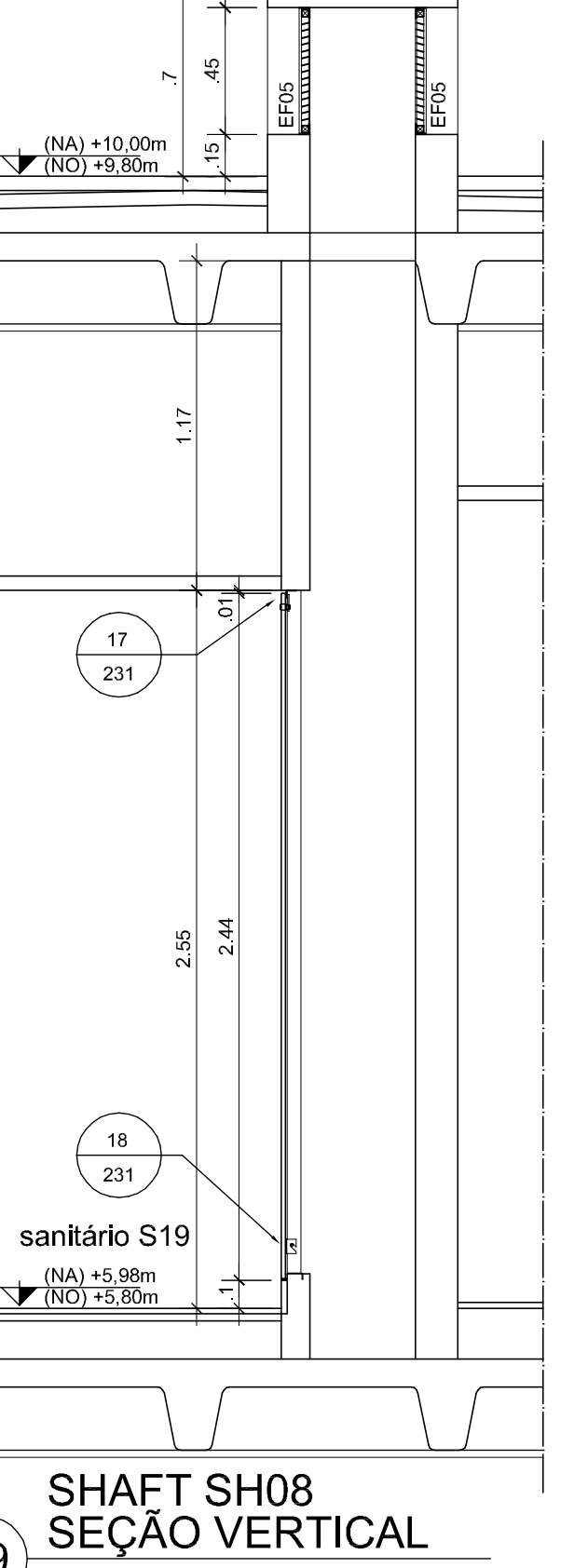
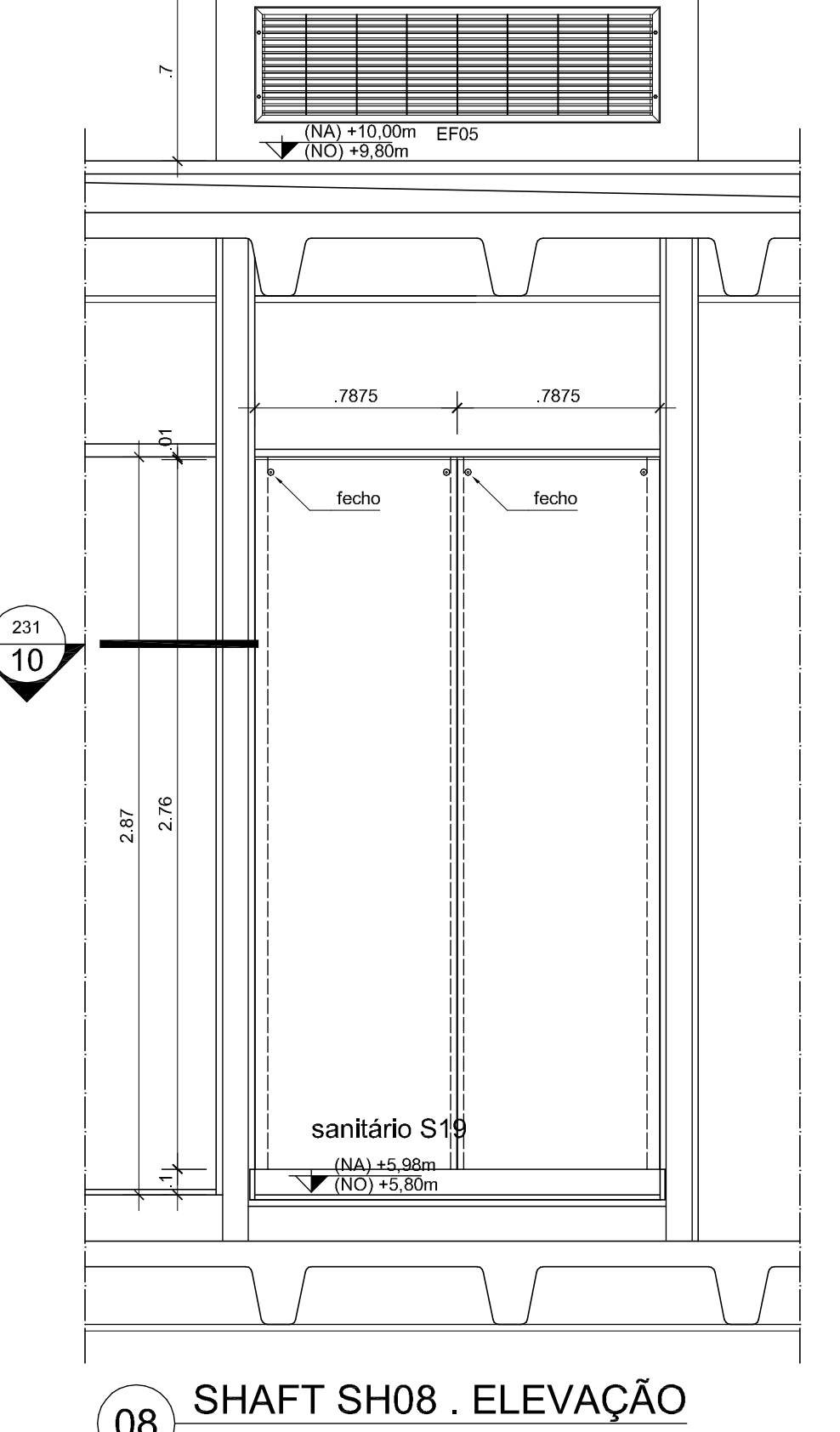
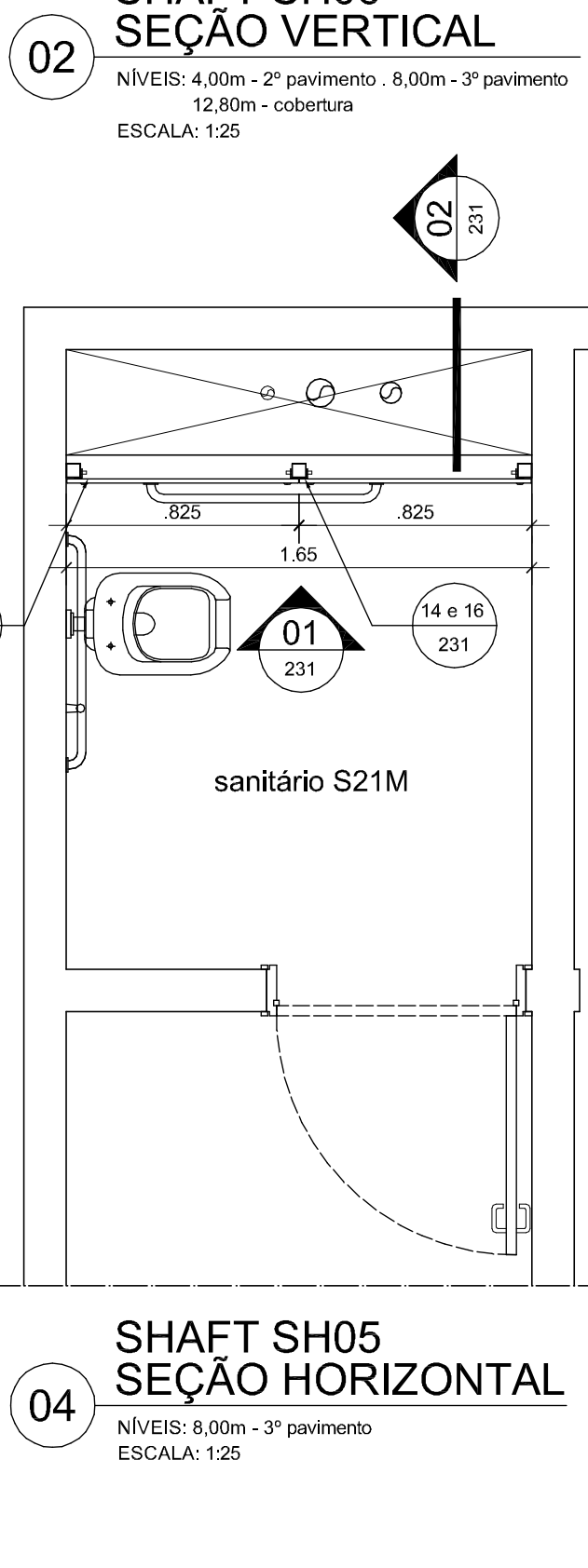
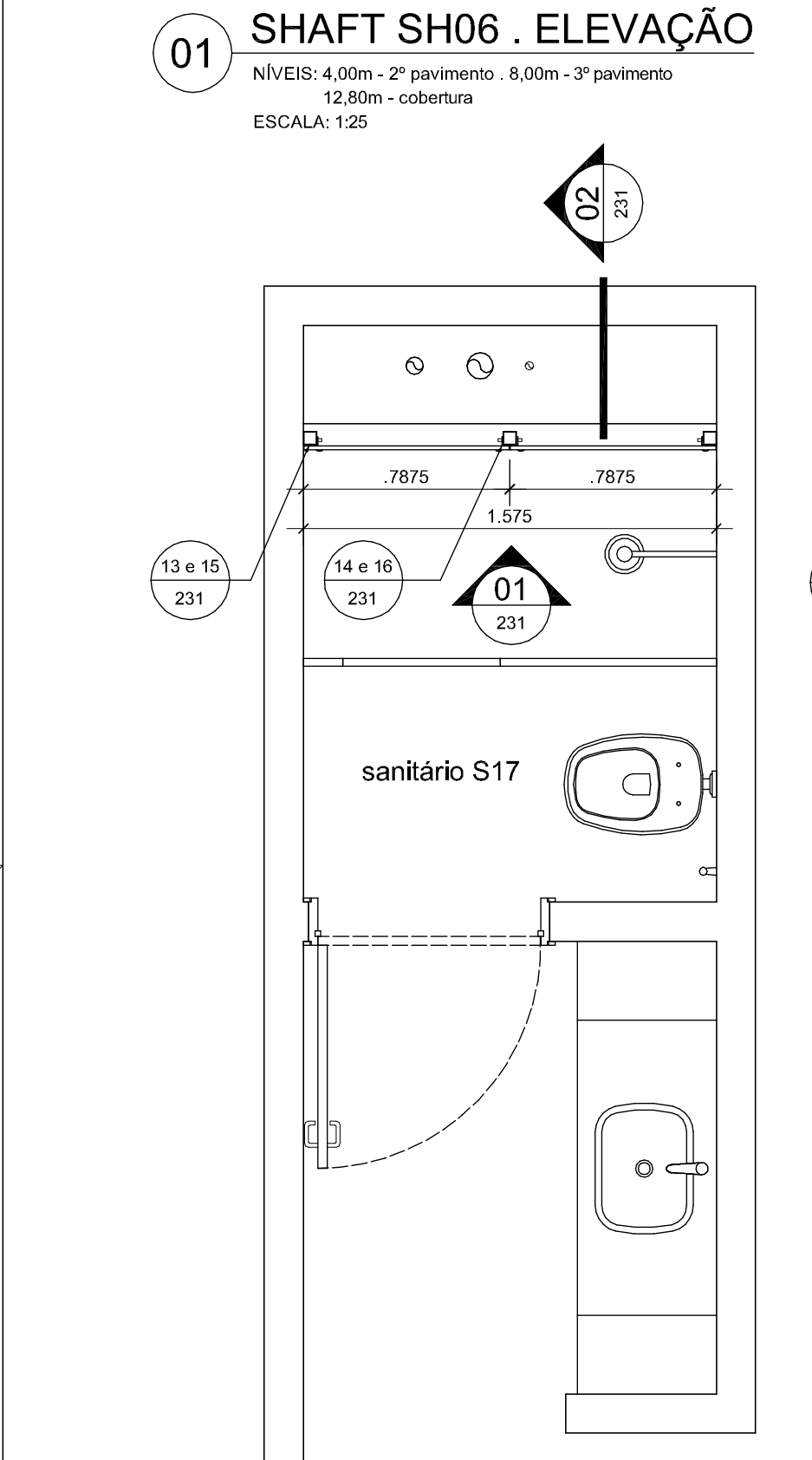
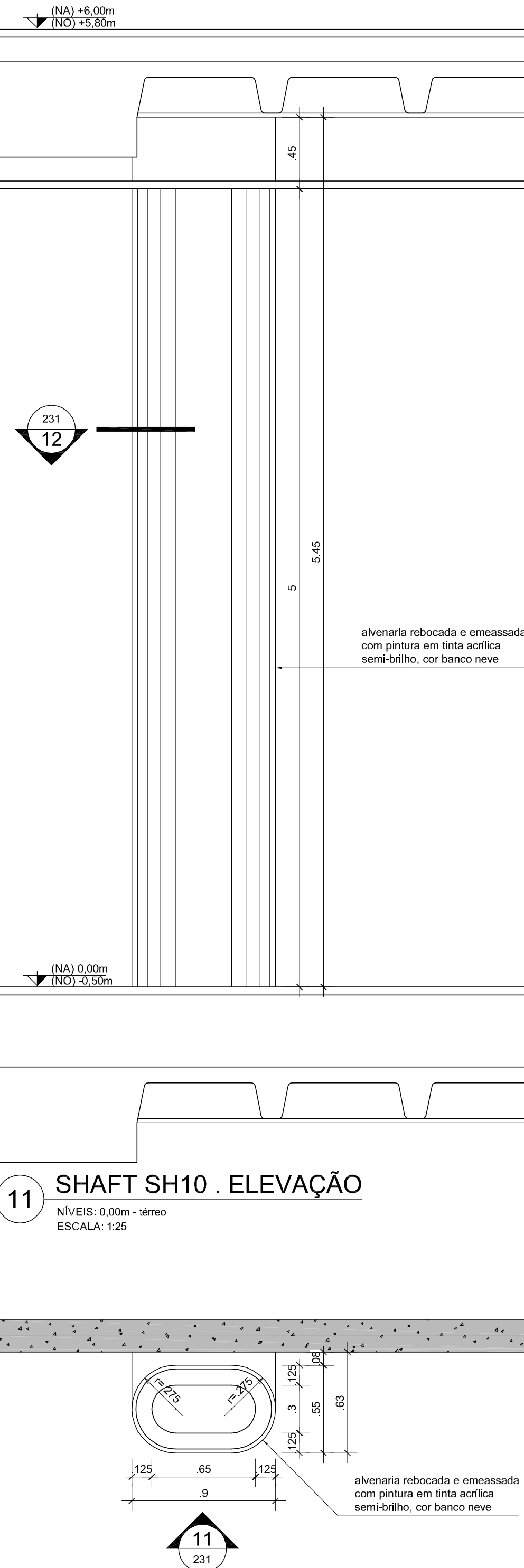
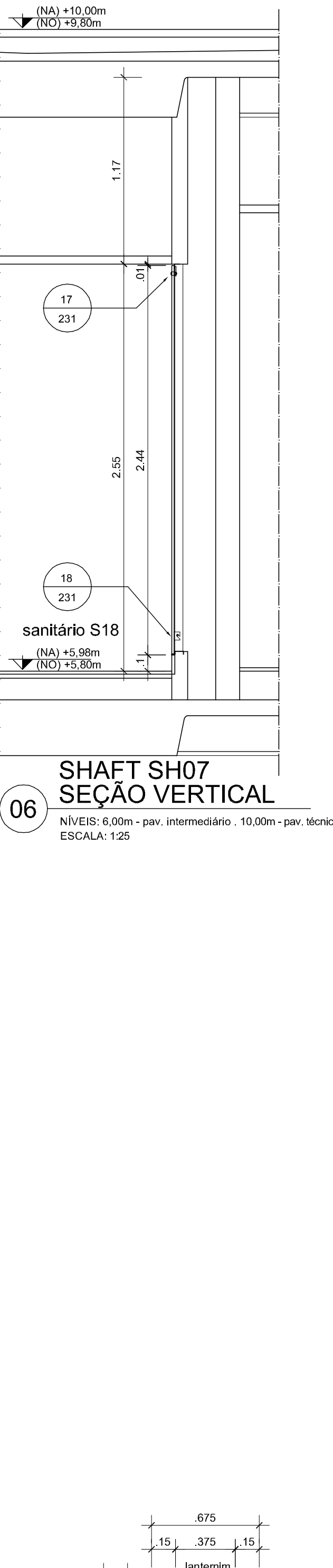
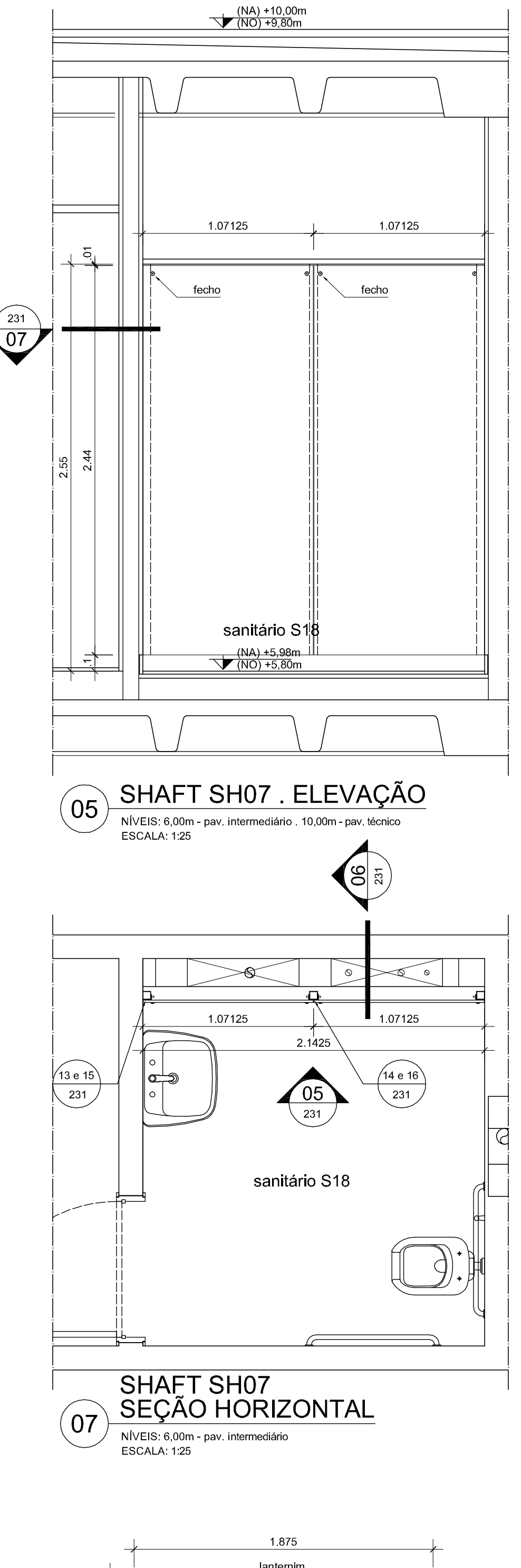
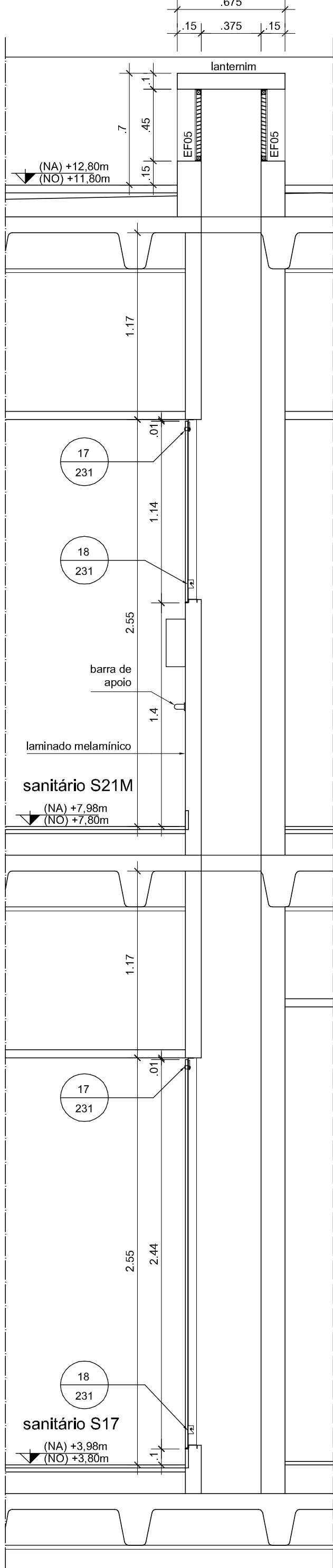
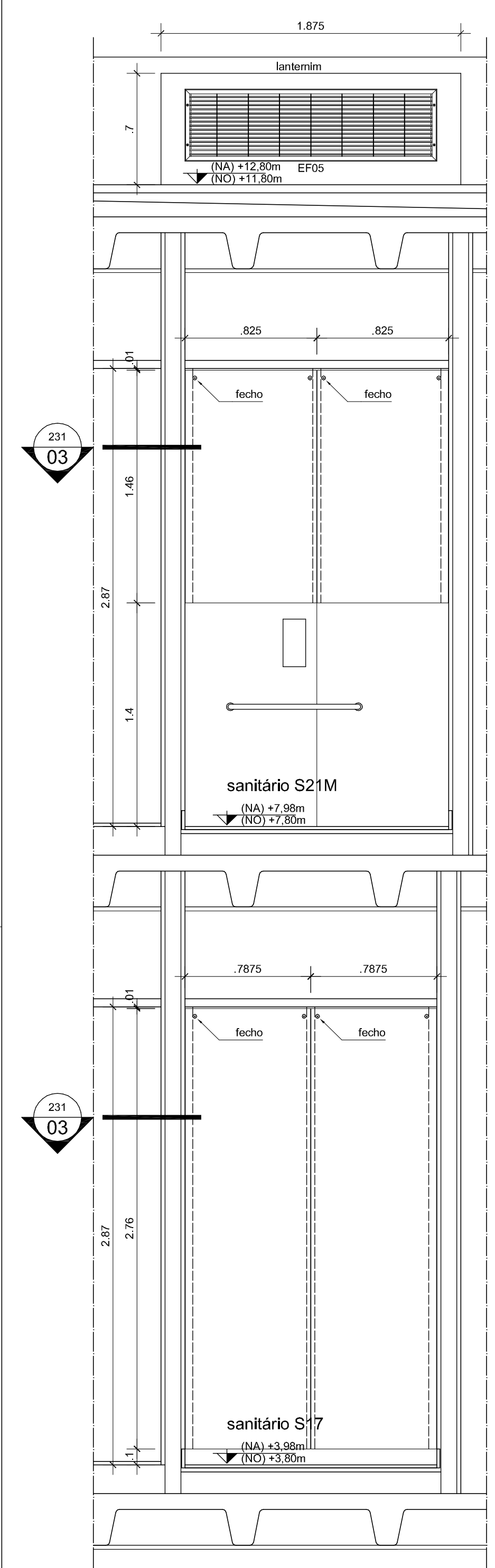
Autores do projeto
 Elcio Gomes da Silva CREA 8985/D DF
 Newton Godoy CREA 6409/D DF
 Filipe B. Monte Serrat CREA 12513/D DF
 Danilo Matoso CREA 68846/D MG
 Fabiano Sobreira CREA 23196/D PE
 Daniel Lacerda CREA 12117/D DF

Projeto de arquitetura
 PROJETO EXECUTIVO
 Conjunto Divisórias

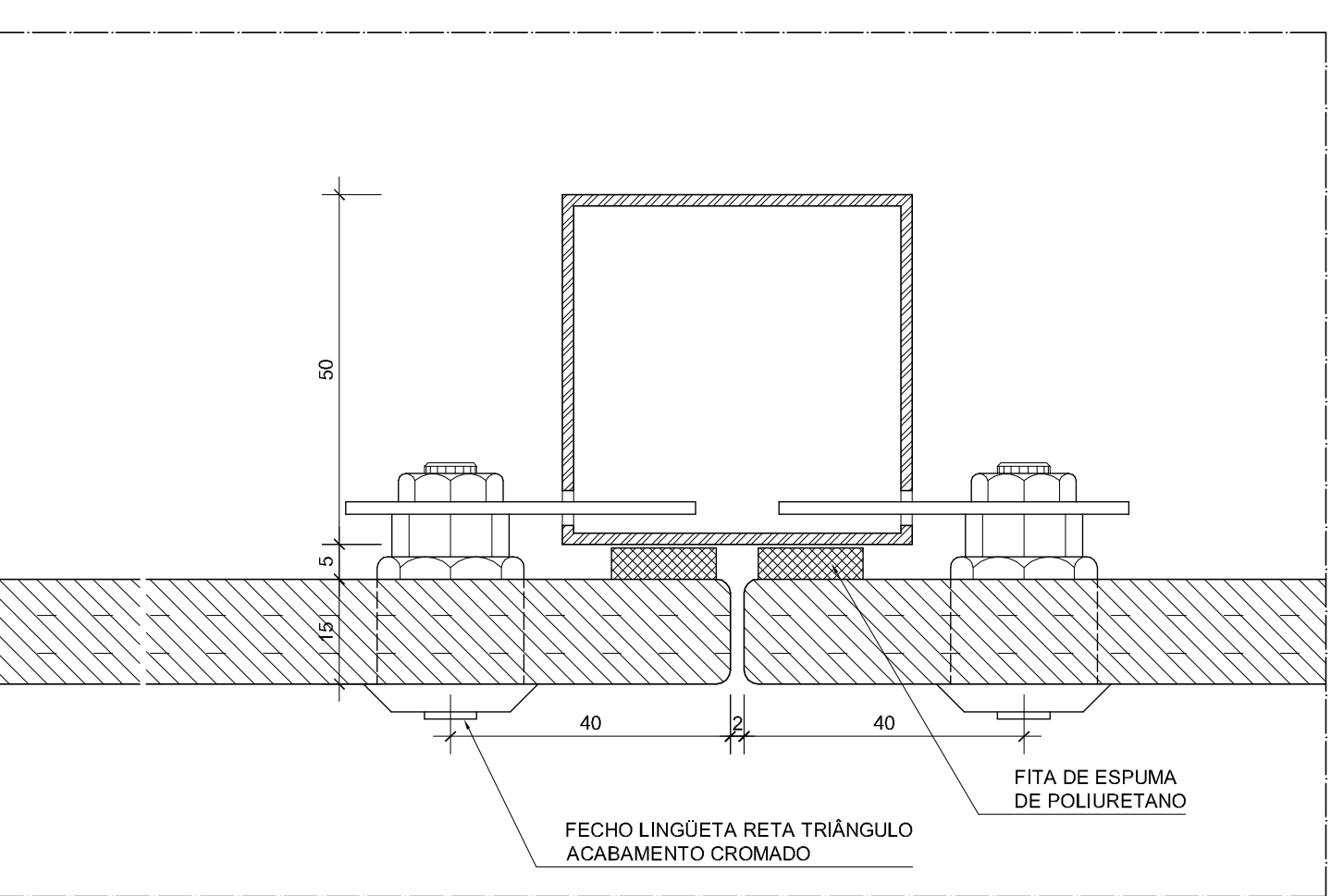
esc 1/100 jul/2006 colaboração Simone da Fonseca

9506-FHE-ARQ-PE-229-DET-DIV-MAD-R00

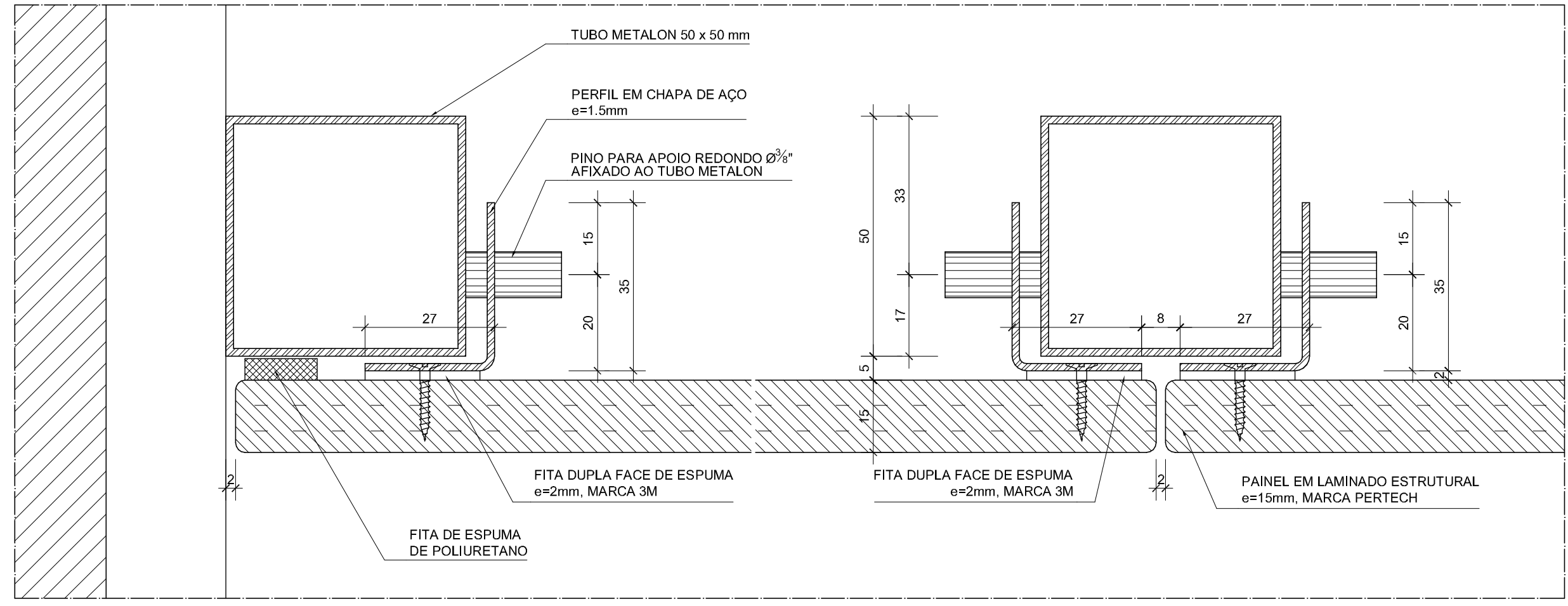
ARQ 229



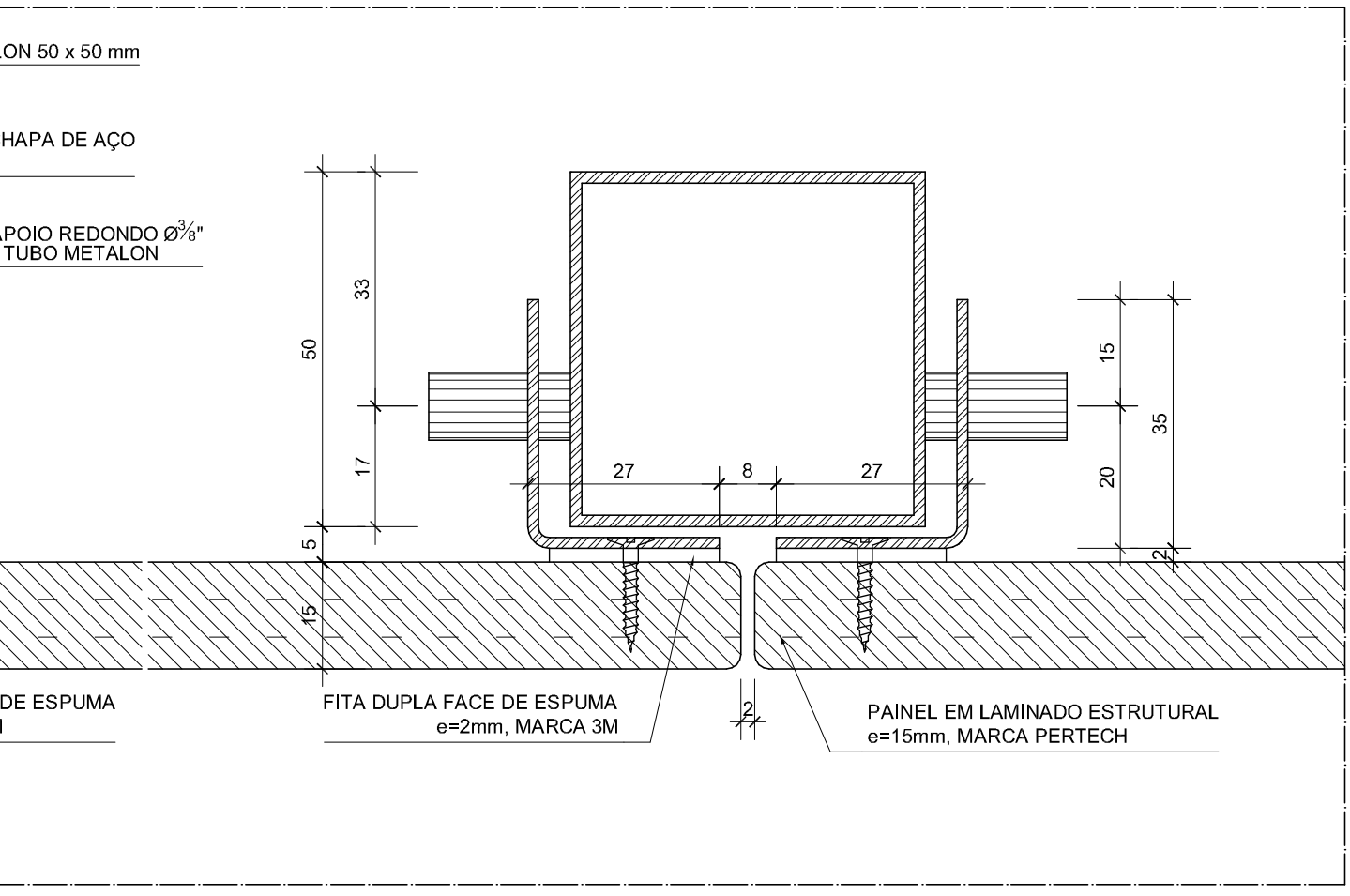
13 SHAFT . DETALHE HORIZONTAL
ESCALA: 1:1



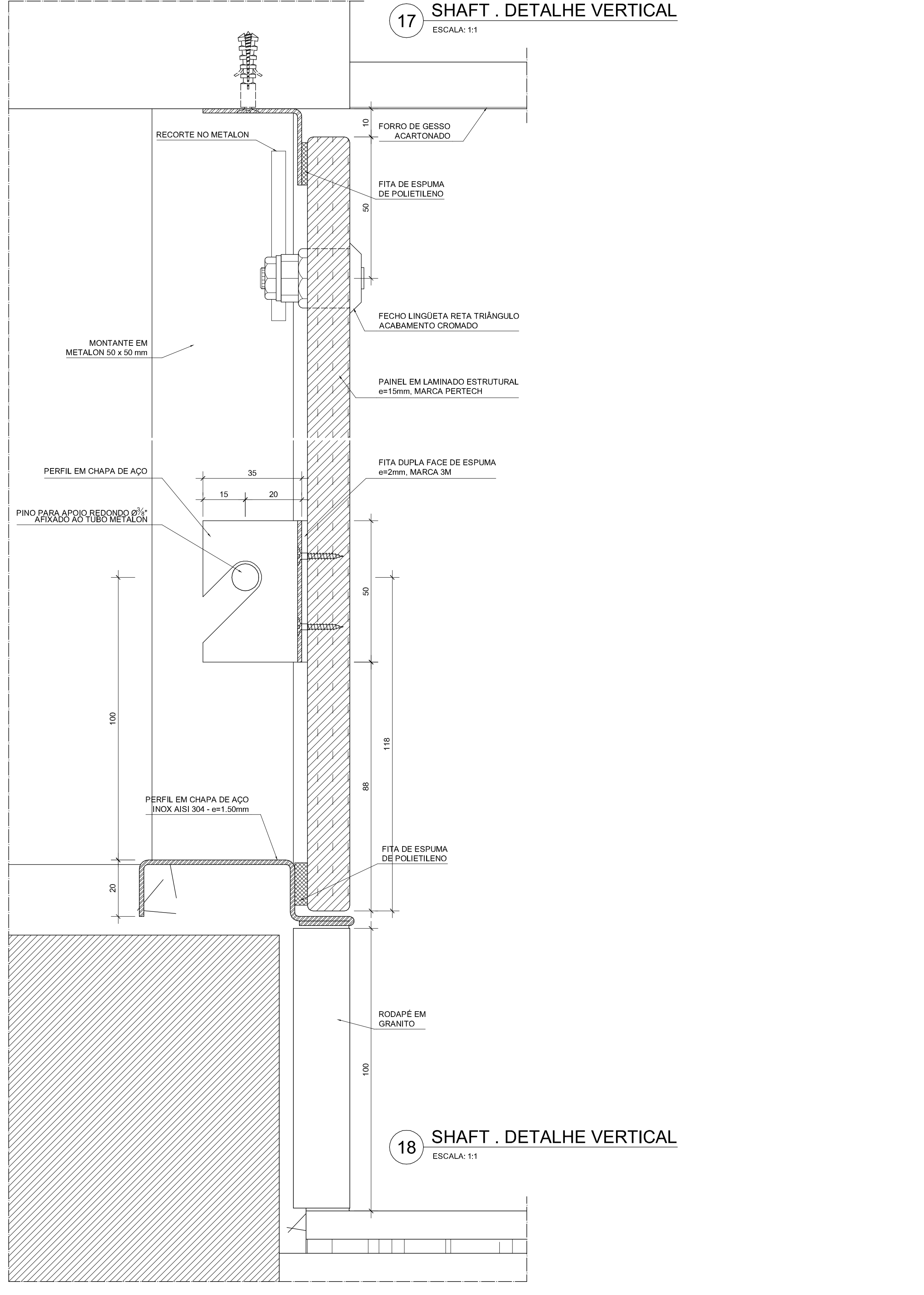
14 SHAFT . DETALHE HORIZONTAL
ESCALA: 1:1



15 SHAFT . DETALHE HORIZONTAL
ESCALA: 1:1

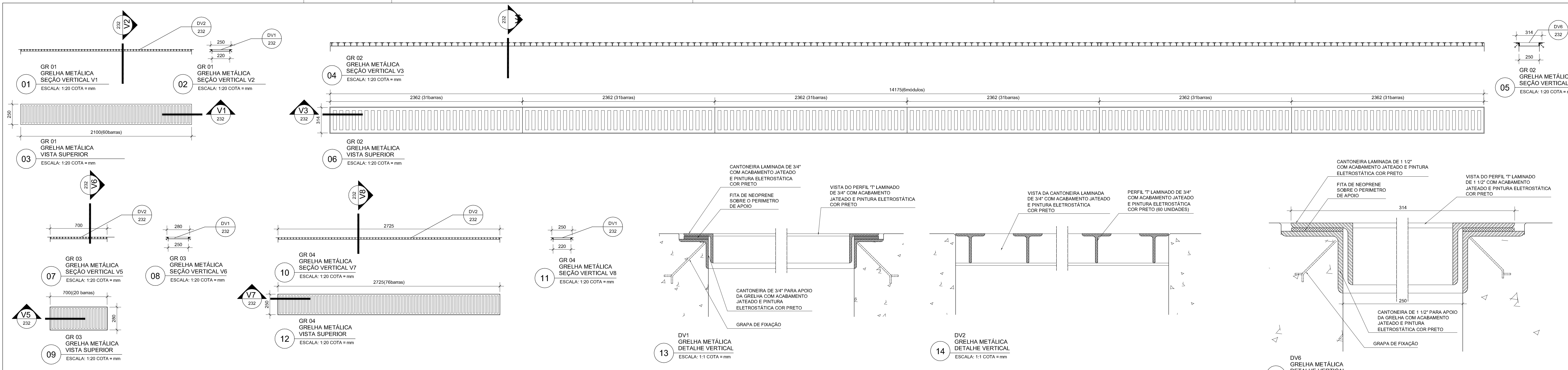


16 SHAFT . DETALHE HORIZONTAL
ESCALA: 1:1



17 SHAFT . DETALHE VERTICAL
ESCALA: 1:1

NOTAS
1. Antes da execução dos detalhes construídos, deverão ser verificadas dimensões e vãos existentes na obra.
2. Desenhos 1/25. Cotas em metros.
Desenhos 1/1. Cotas em milímetros.



ESPECIFICAÇÃO DAS GRELHAS

GR01 Grelha metálica executada com perfis laminados de 3/4" com acabamento jateado e pintura eletroestática cor preto.
QUANTIDADE: 1 unidade.

GR02 Grelha metálica executada com perfis laminados de 1 1/2" com acabamento jateado e pintura eletroestática cor preto.
QUANTIDADE: 1 unidade.

GR03 Grelha metálica executada com perfis laminados de 3/4" com acabamento jateado e pintura eletroestática cor preto.
QUANTIDADE: 1 unidade.

GR04 Grelha metálica executada com perfis laminados de 3/4" com acabamento jateado e pintura eletroestática cor preto.
QUANTIDADE: 1 unidade.

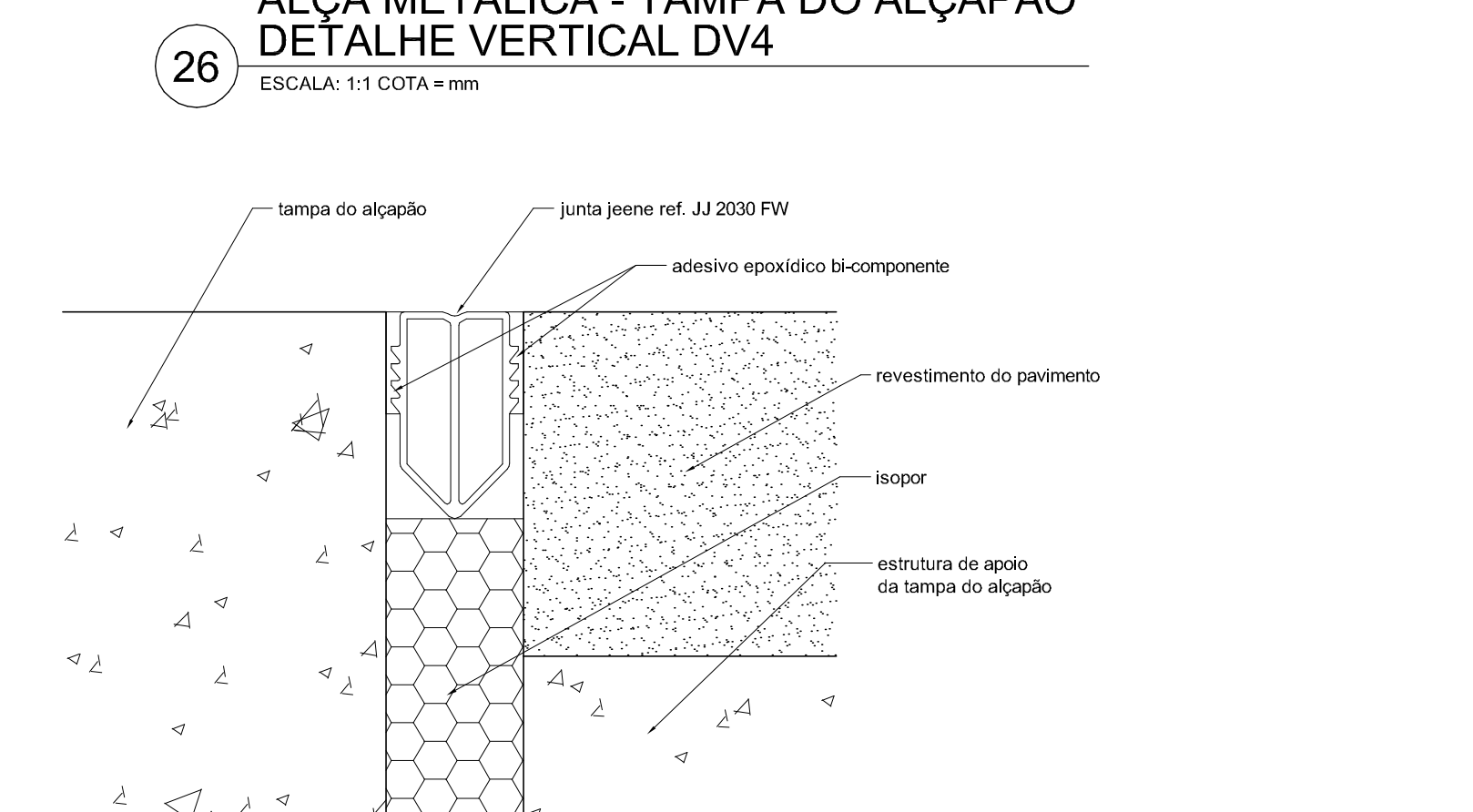
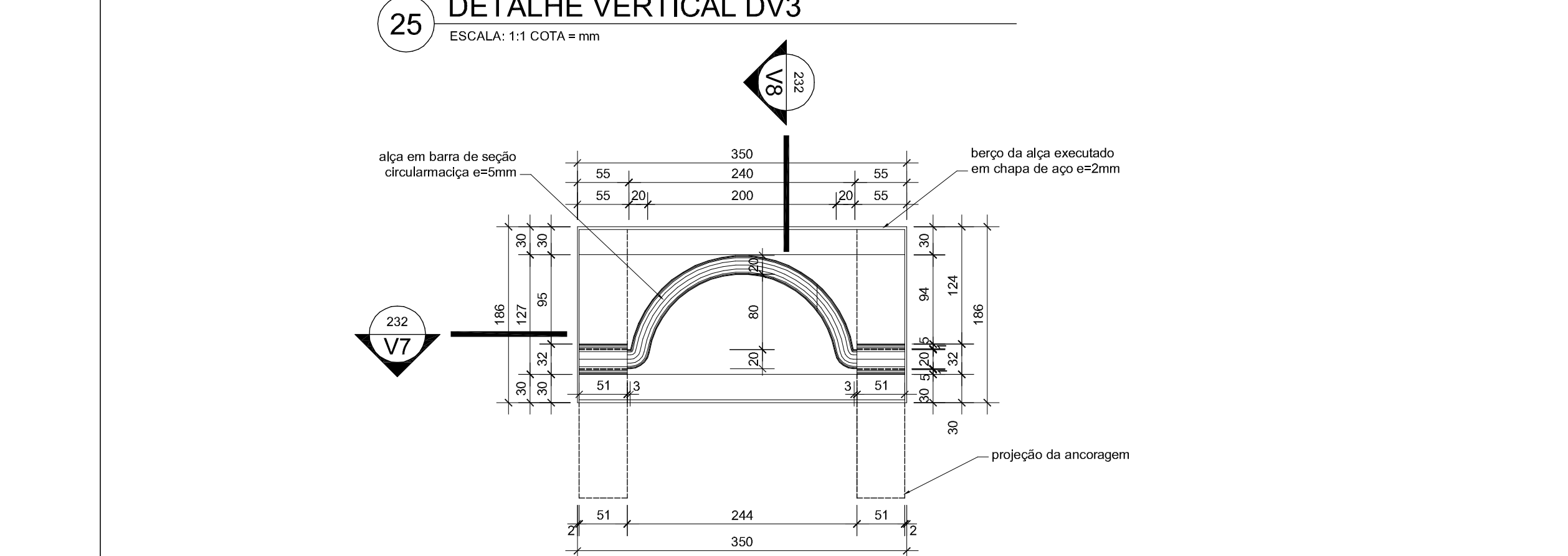
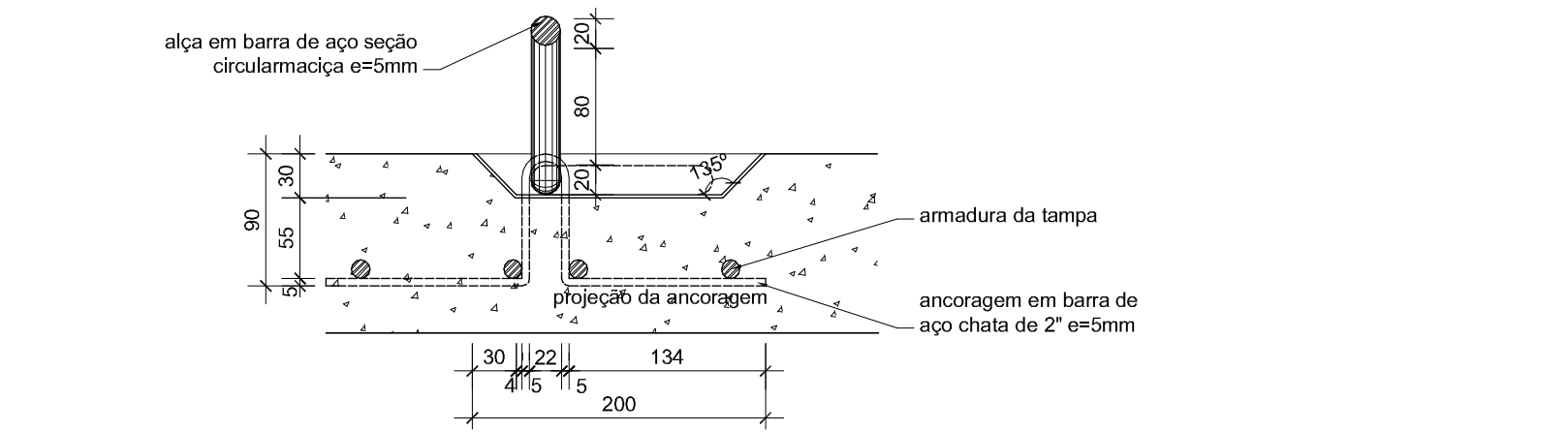
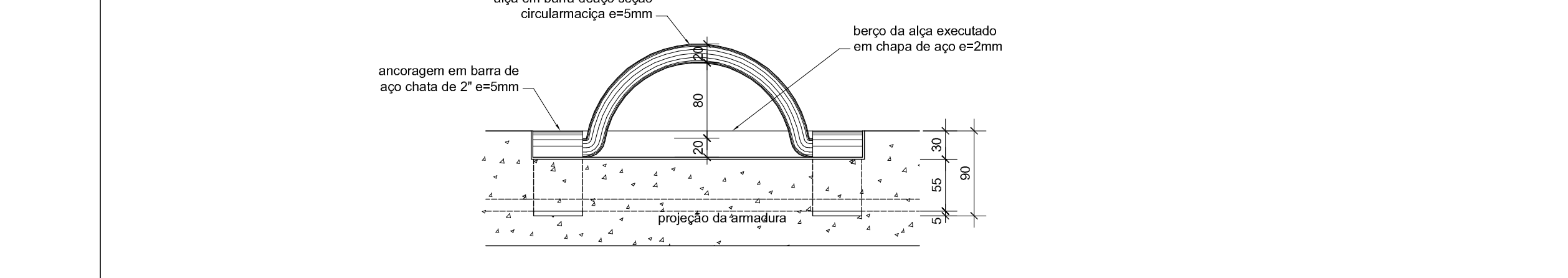
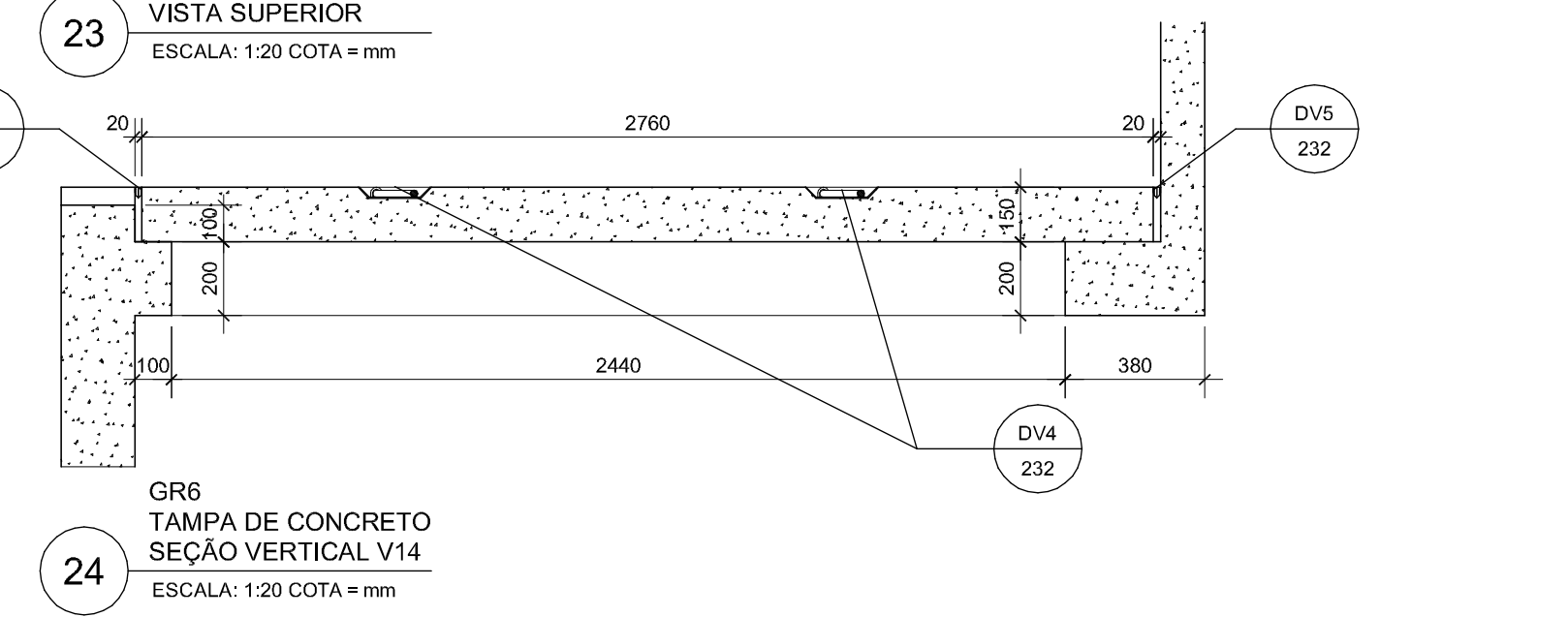
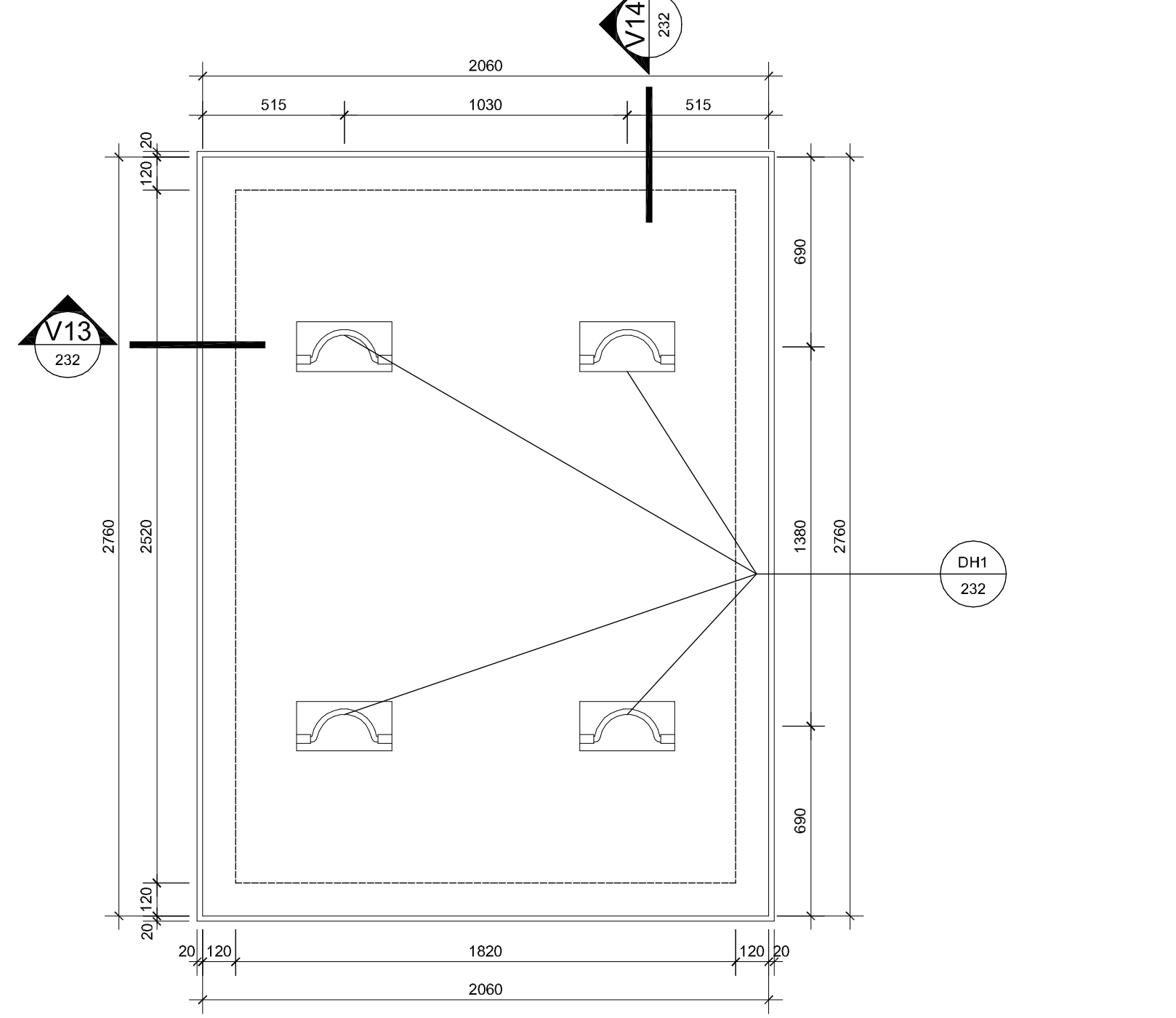
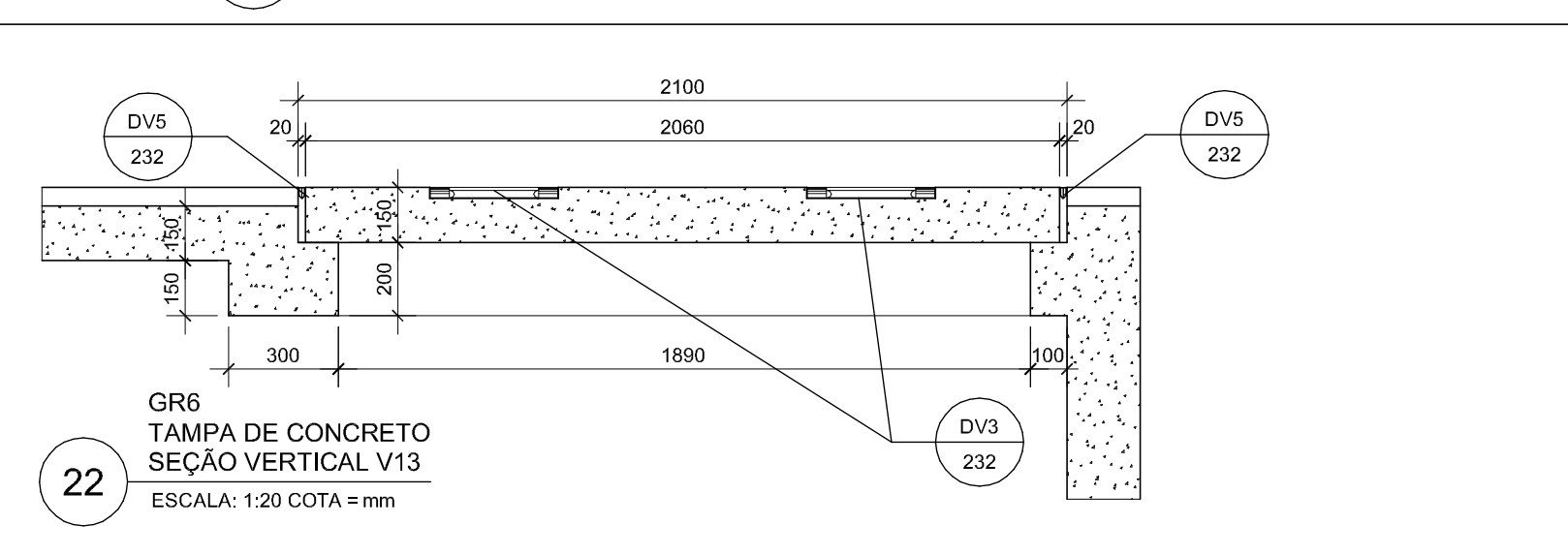
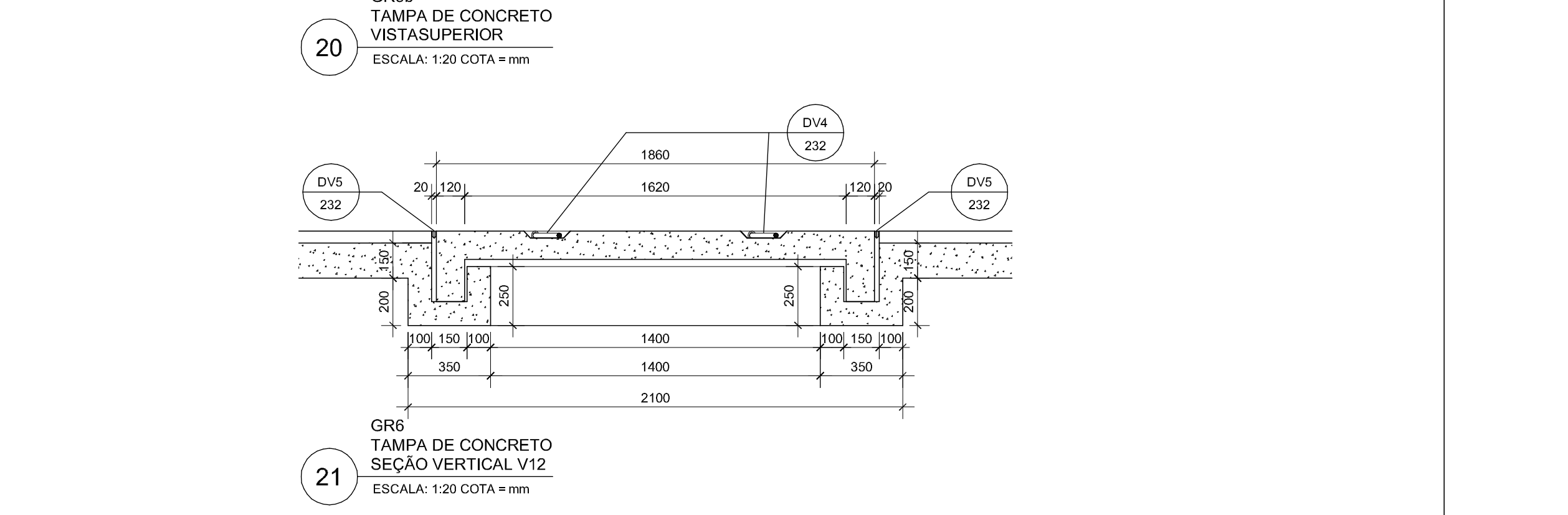
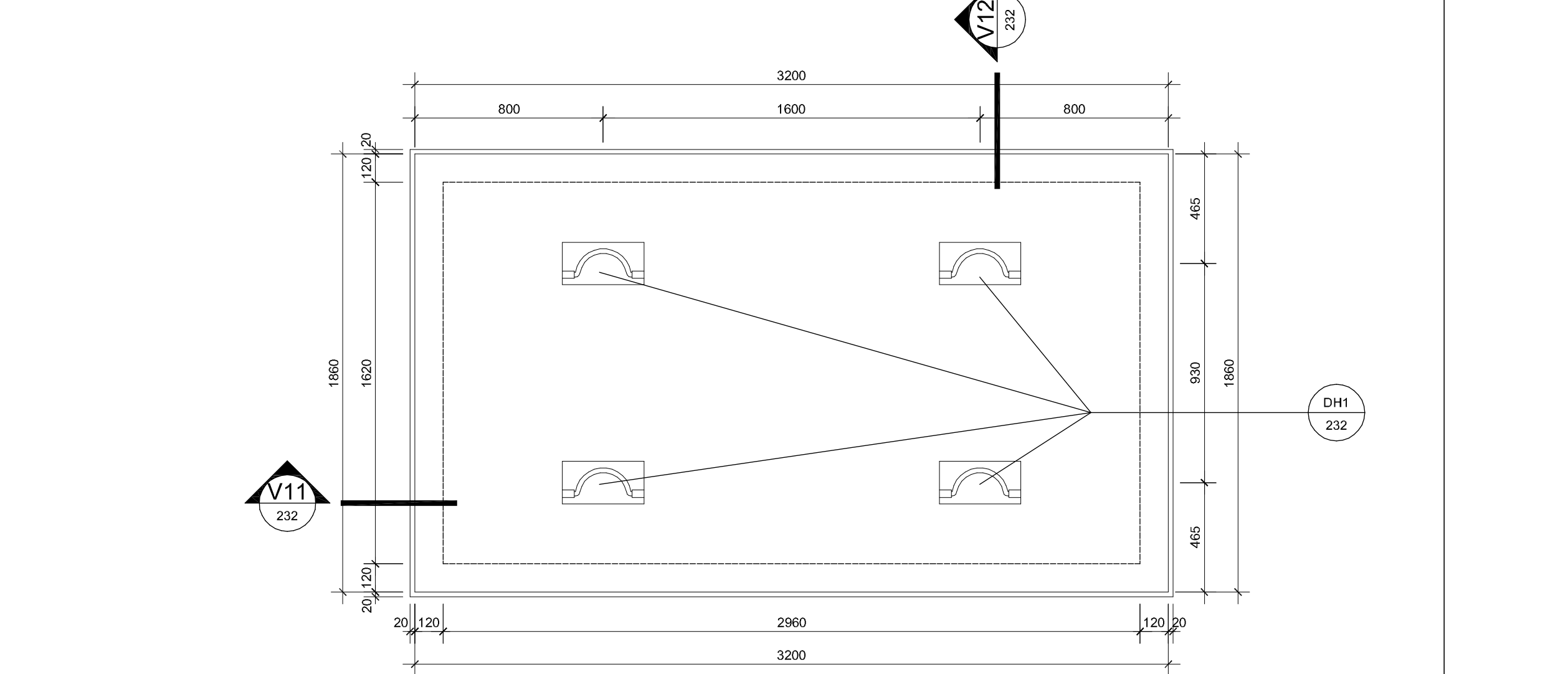
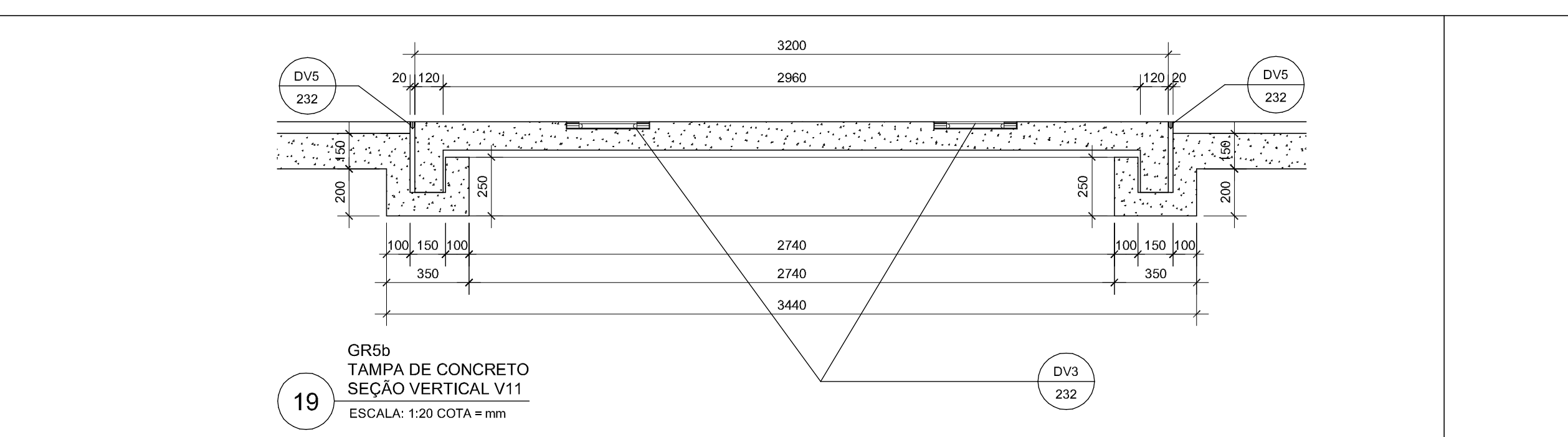
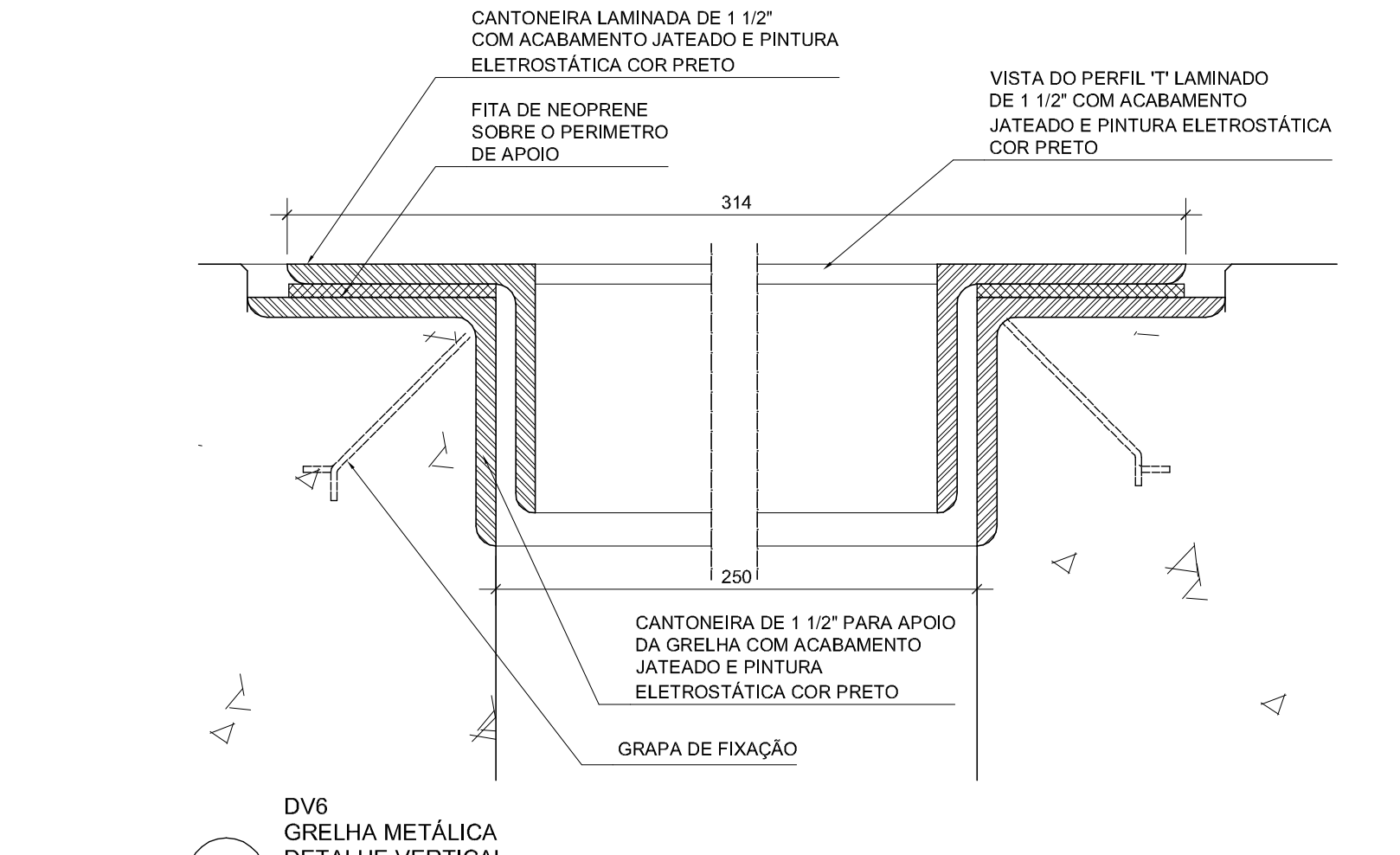
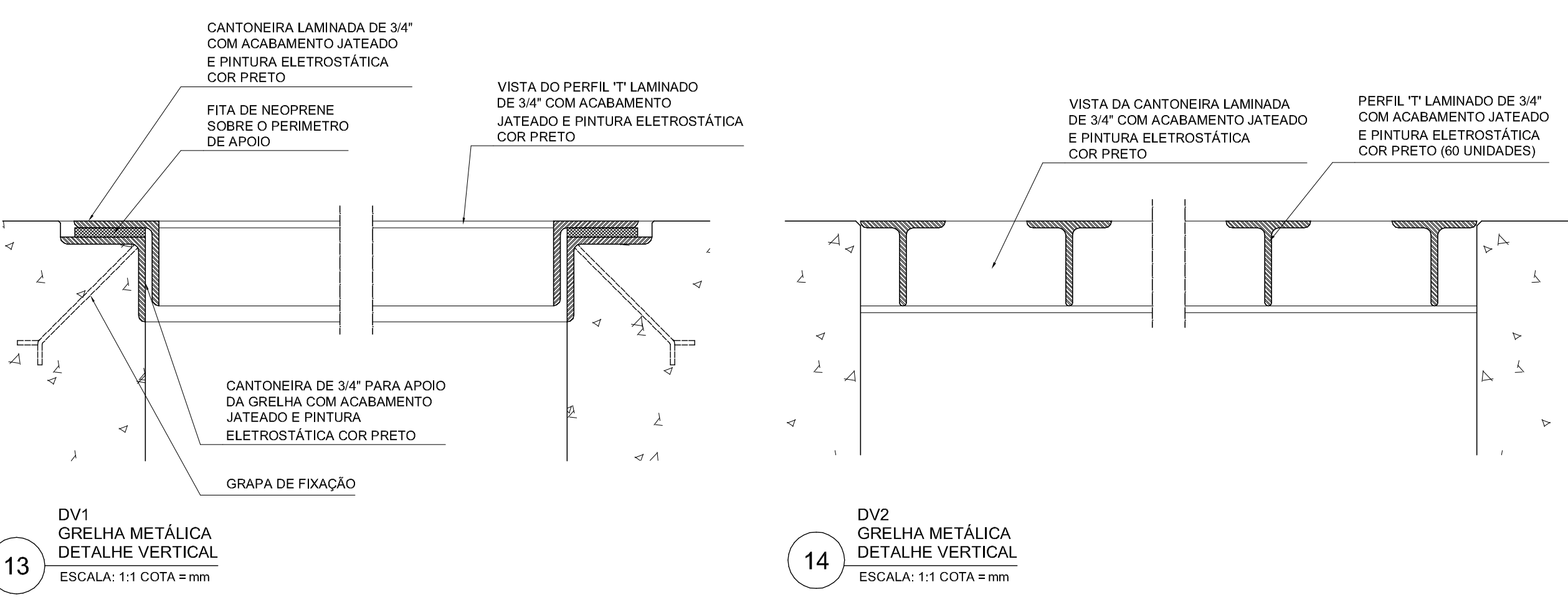
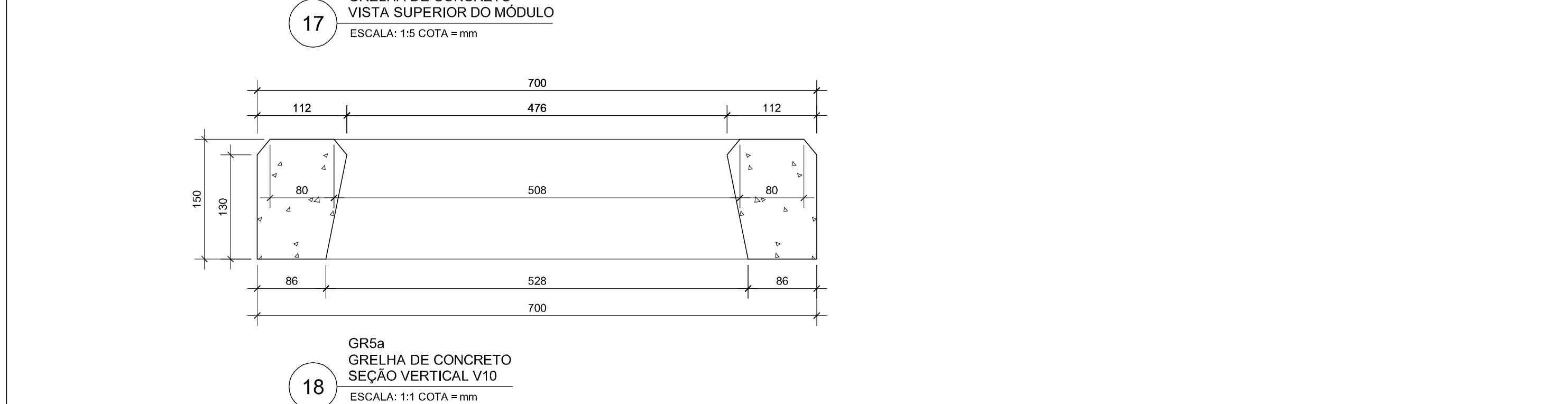
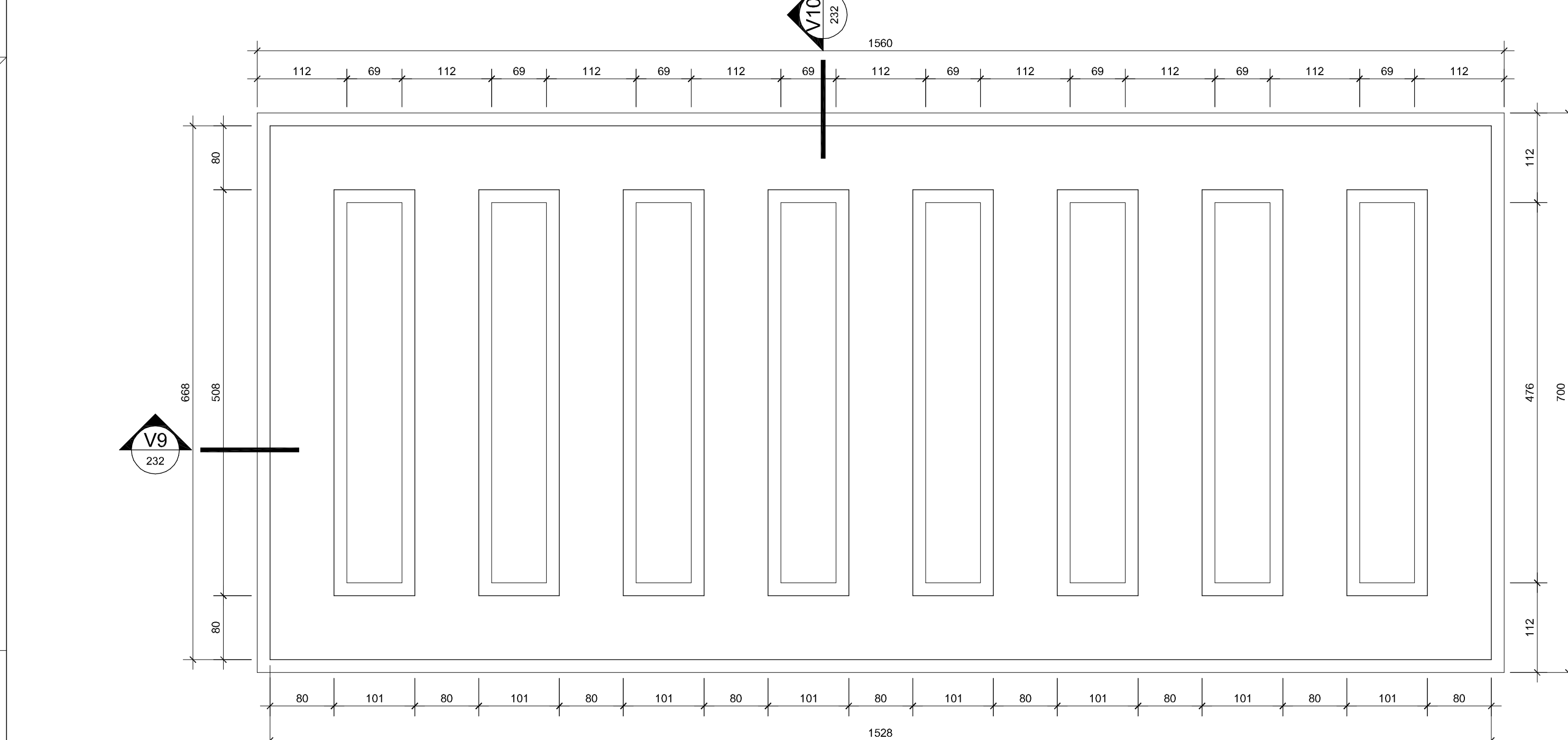
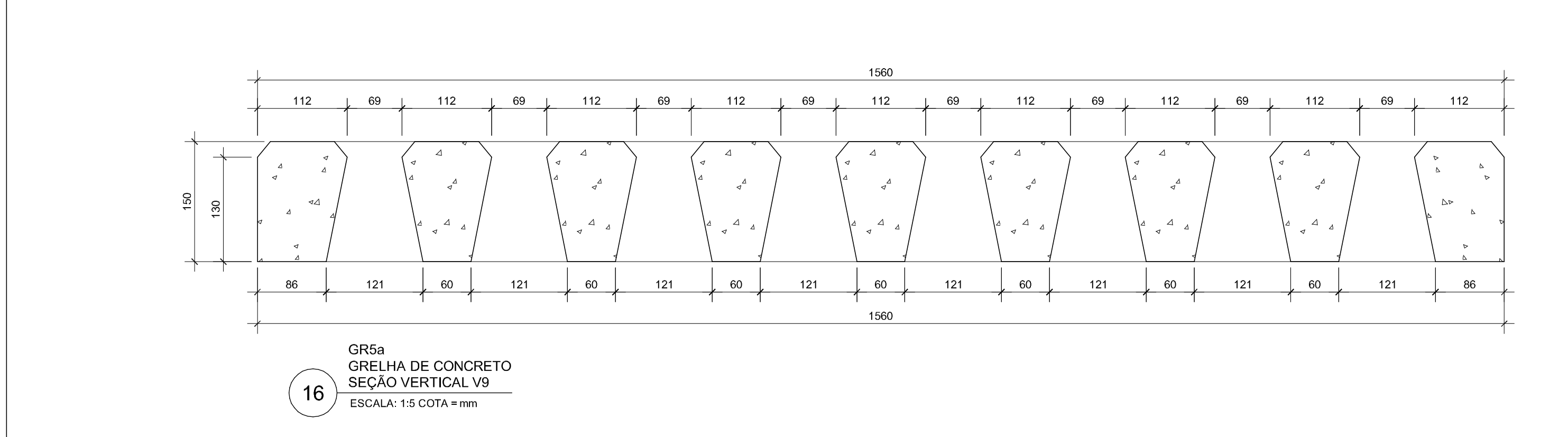
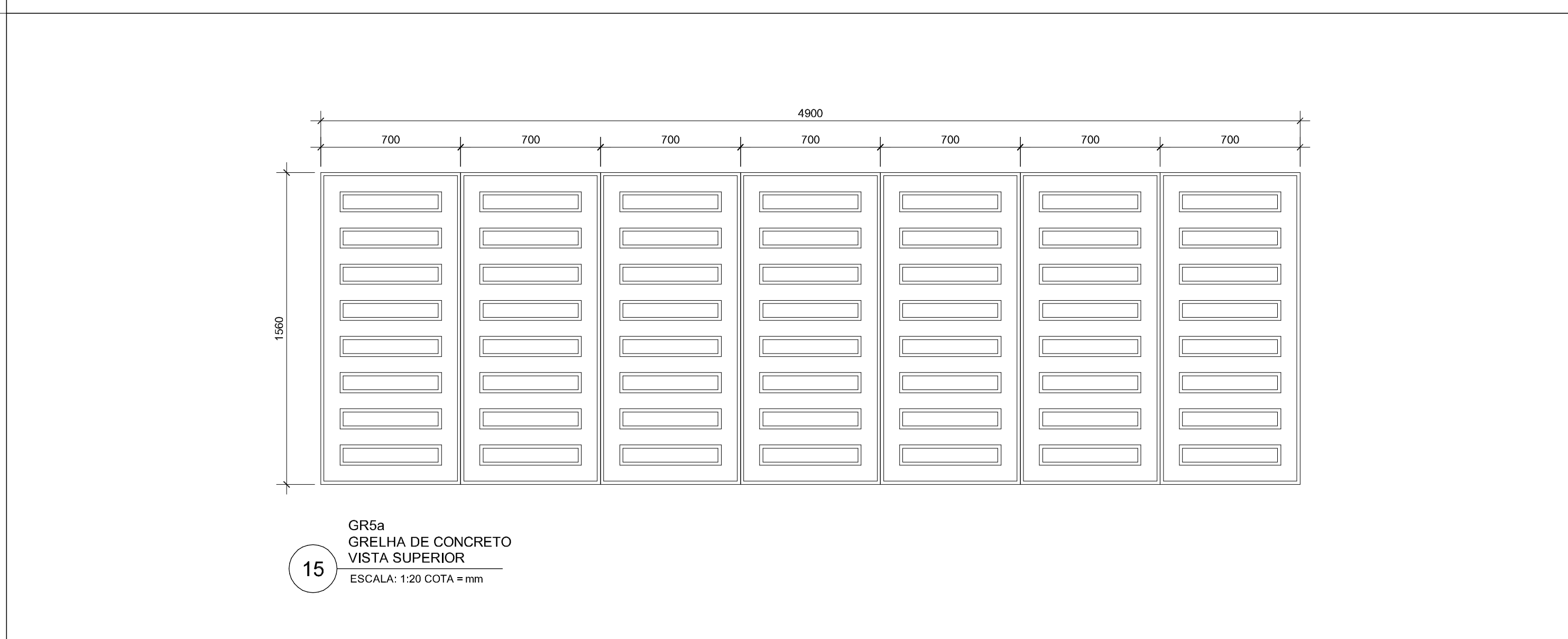
GR05a Grelha de concreto aparente executada de acordo com os detalhes da prancha.
QUANTIDADE: 1 unidade.

GR05b Tampa para alçapão em concreto aparente executada de acordo com os detalhes da prancha.
QUANTIDADE: 1 unidade.

GR06 Tampa para alçapão executada em concreto aparente conforme detalhes da prancha.
QUANTIDADE: 1 unidade.

NOTAS

1. Antes da execução dos detalhes construtivos, deverão ser verificadas dimensões e vãos existentes na obra.
2. Cotas indicadas.



REVISÃO DATA

EDIFÍCIO SEDE DA FUNDAÇÃO HABITACIONAL DO EXERCÍTO
Savoy Militar Urbano - Brasília - DF

Autores do projeto

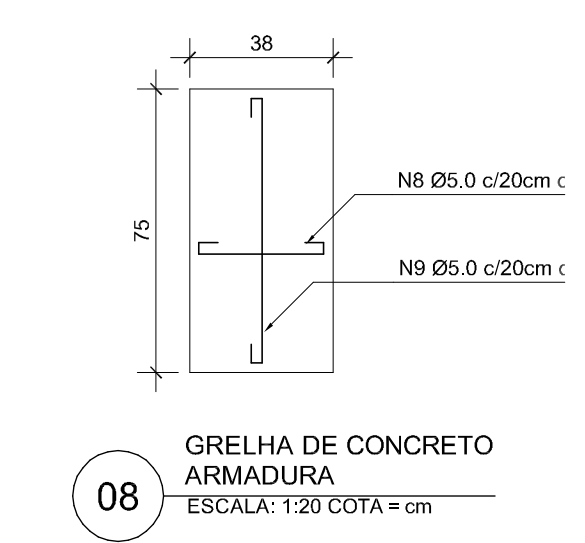
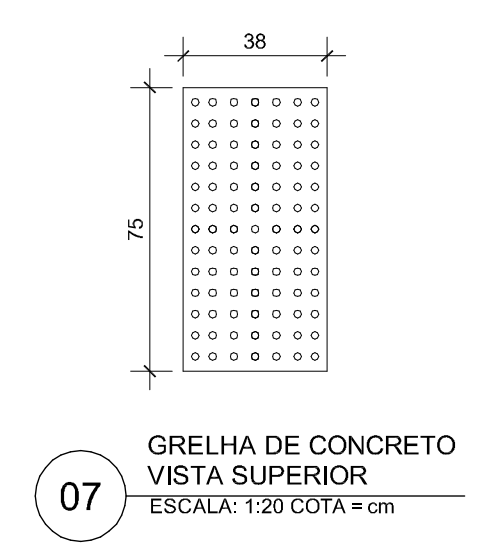
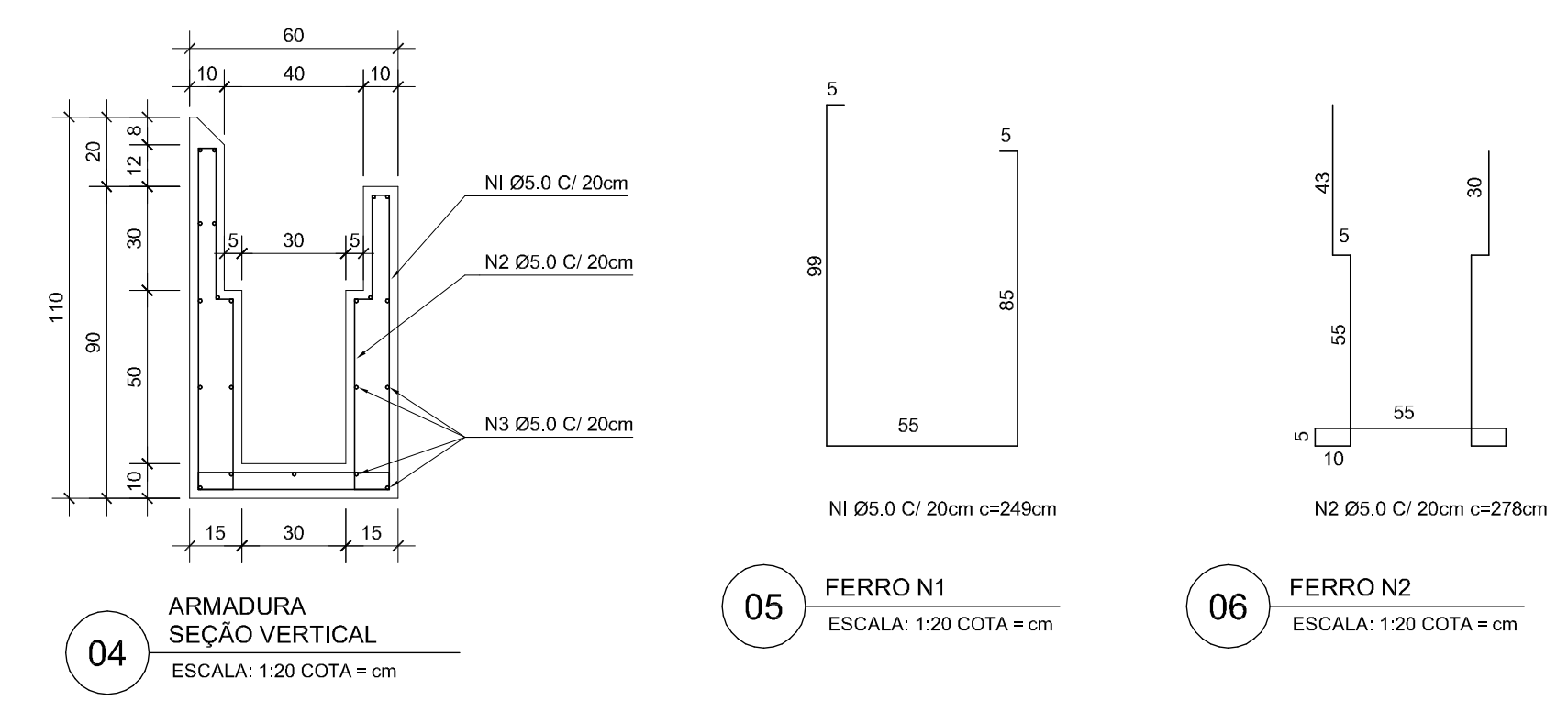
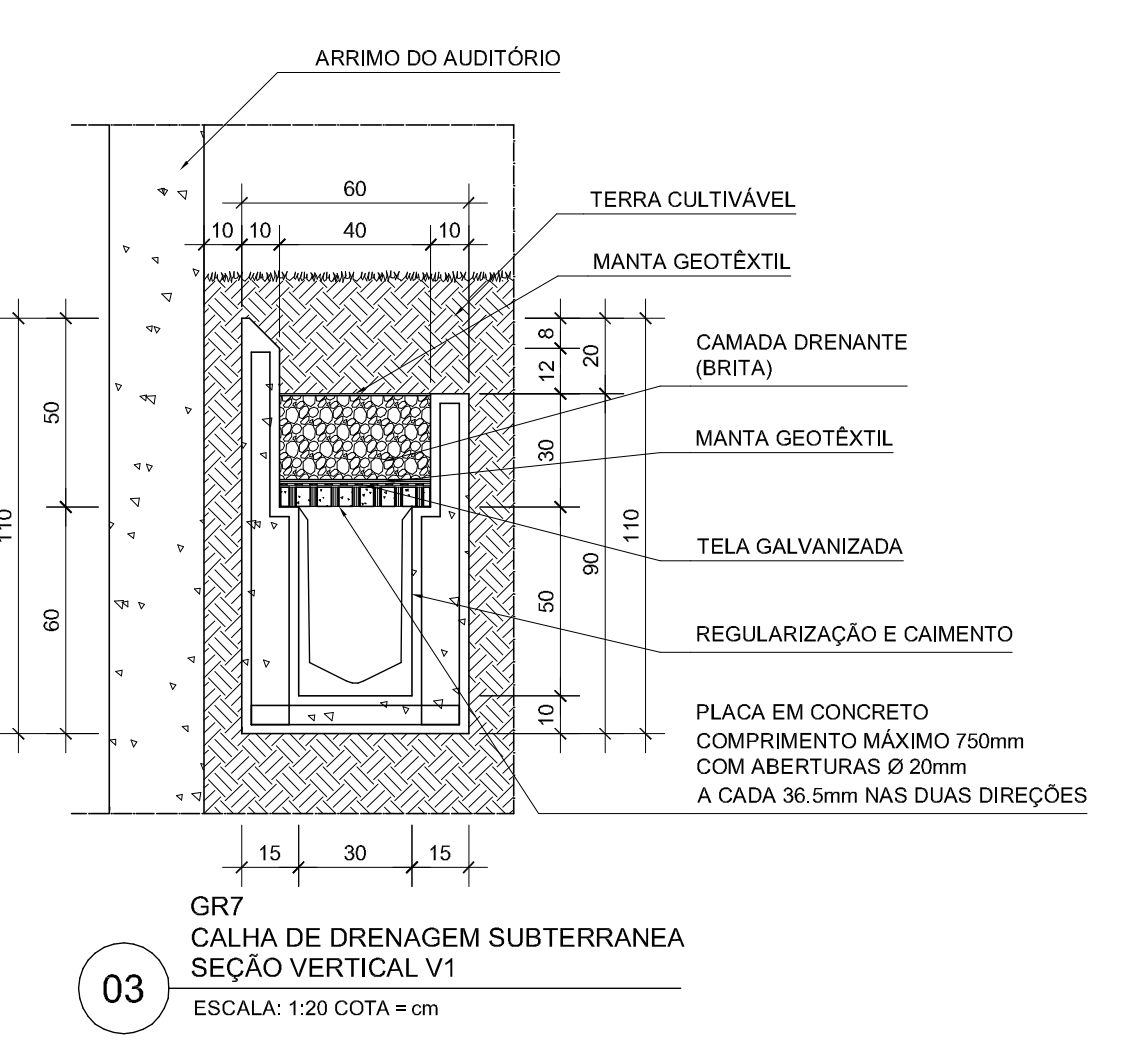
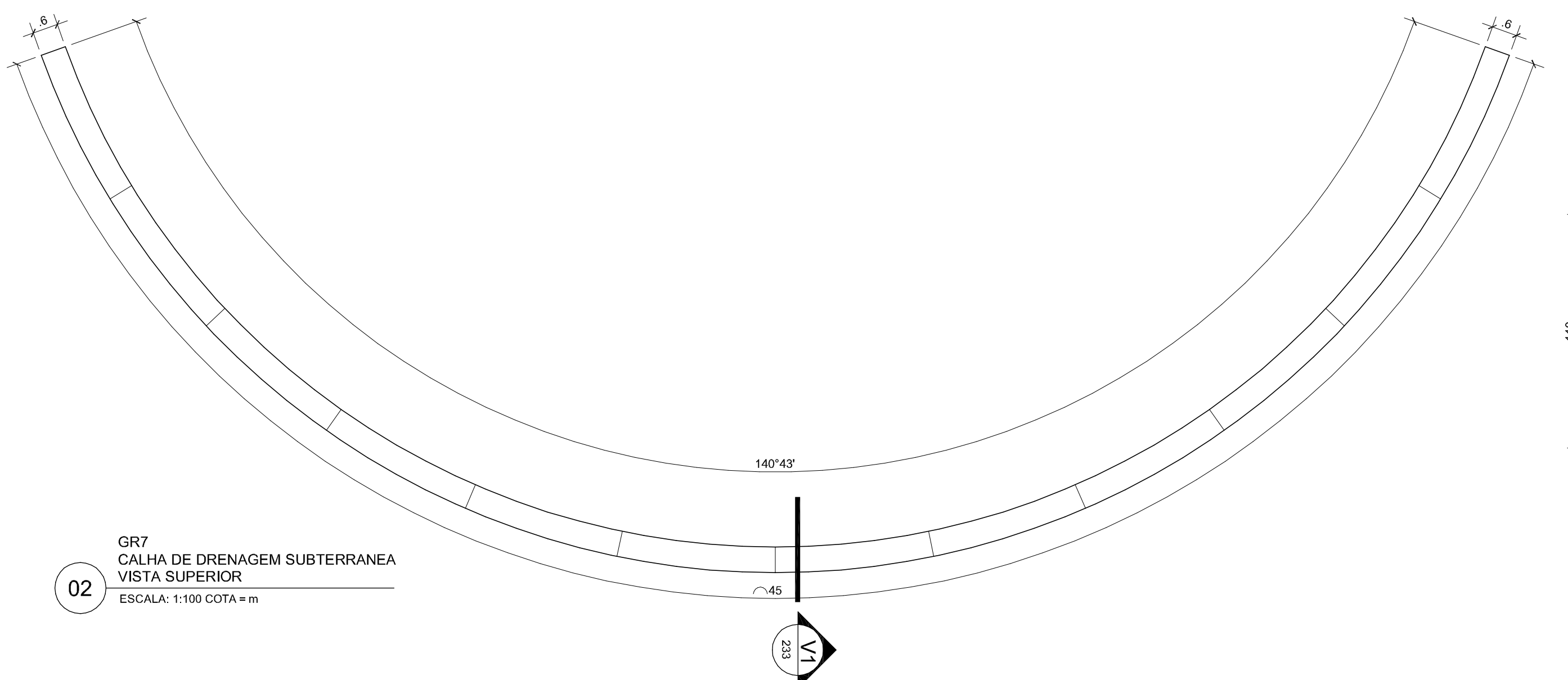
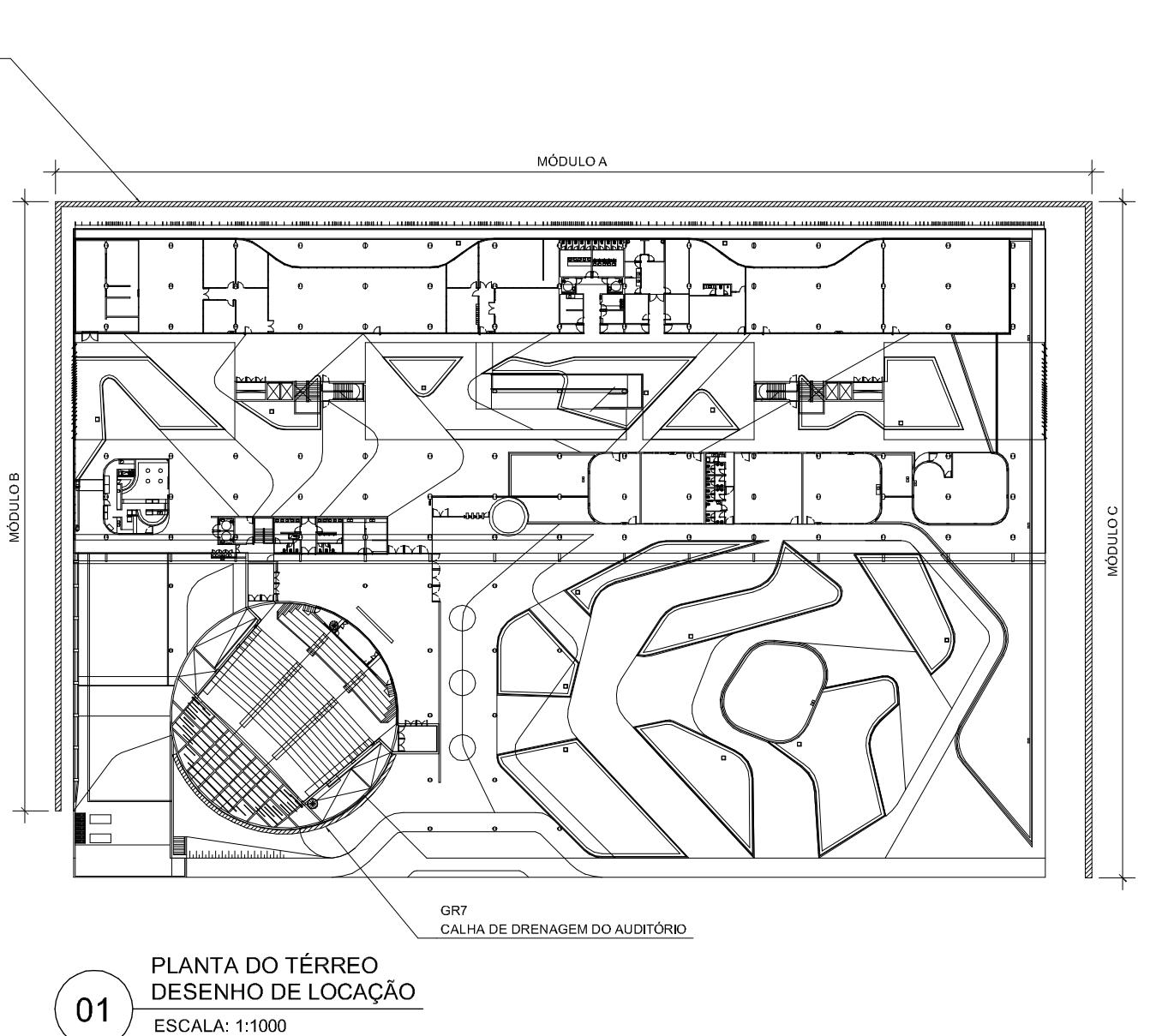
Élcio Gomes da Silva CREA 8985/D DF
Newton Godoy CREA 6409/D DF
Filipe B. Monte Serrat CREA 12513/D DF
Danilo Matoso CREA 68846/D MG
Fabiano Sobreira CREA 23196/D PE
Daniel Lacerda CREA 12117/D DF

Projeto de arquitetura
PROJETO EXECUTIVO
Grelhas - GR01 a GR06

esc. indicada Jun/2006 colaboração Hélio Franco

ARQ 232

9206-FHE-ARO-PE-232-DET-GR01-GR06-R00

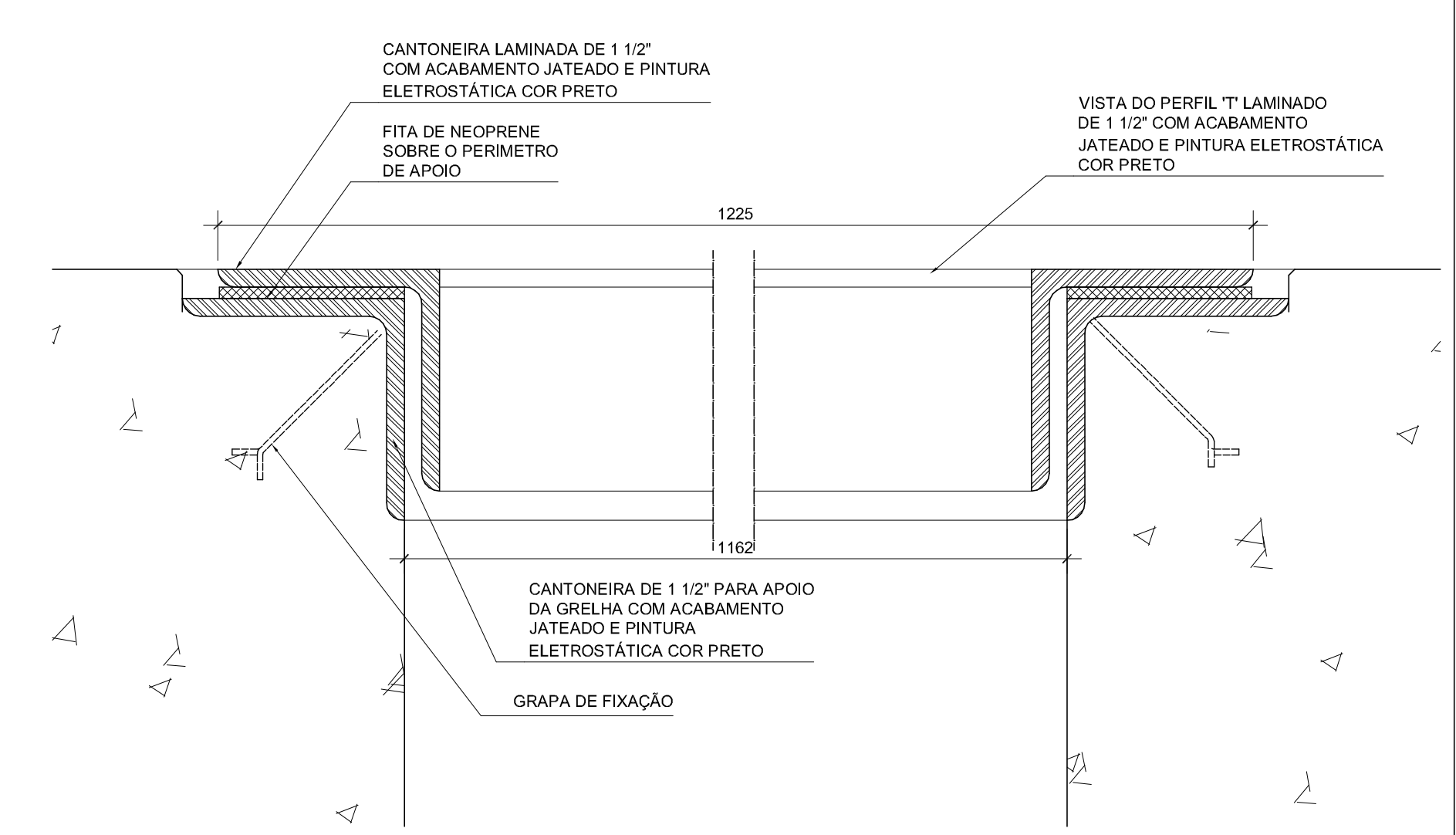
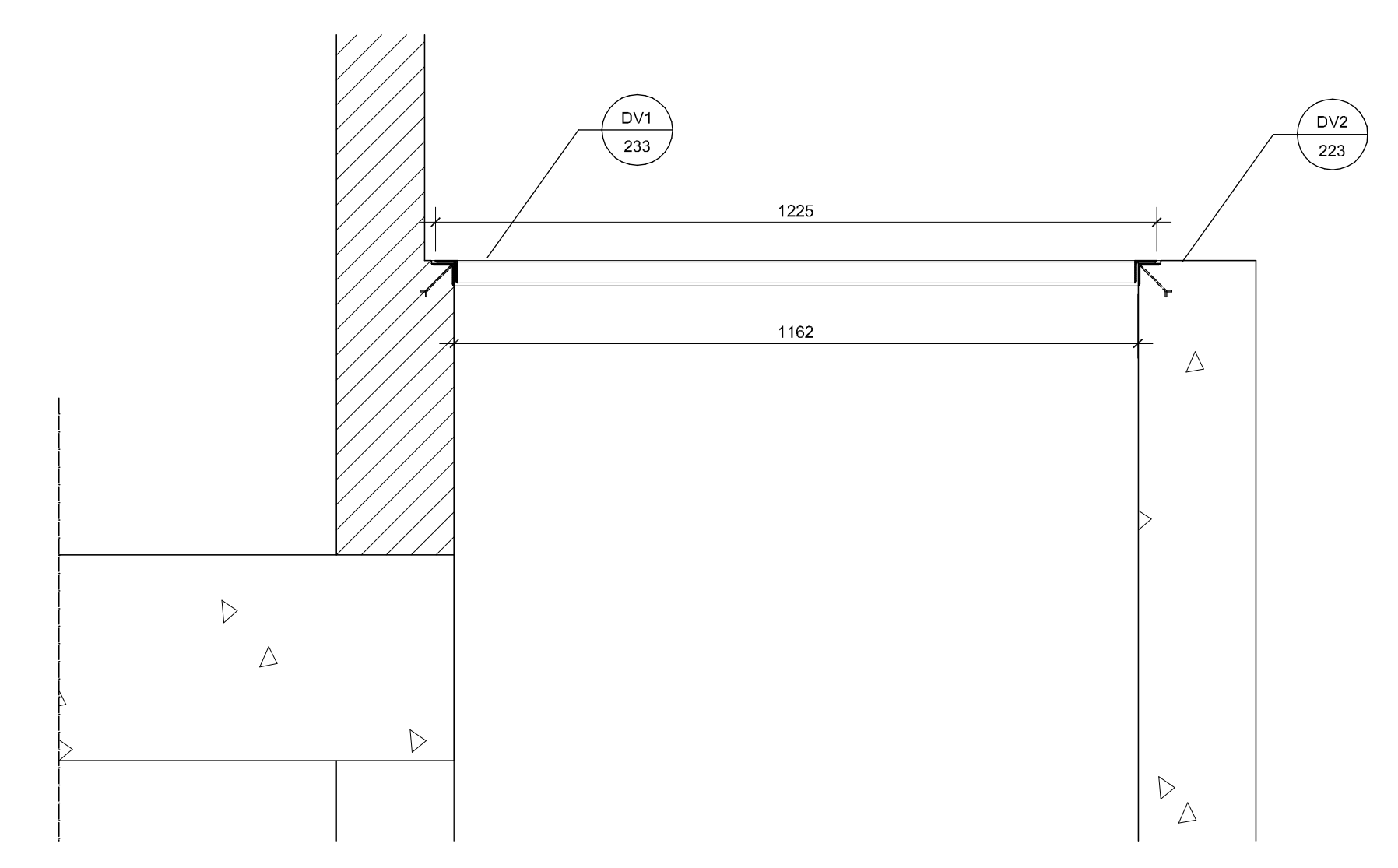
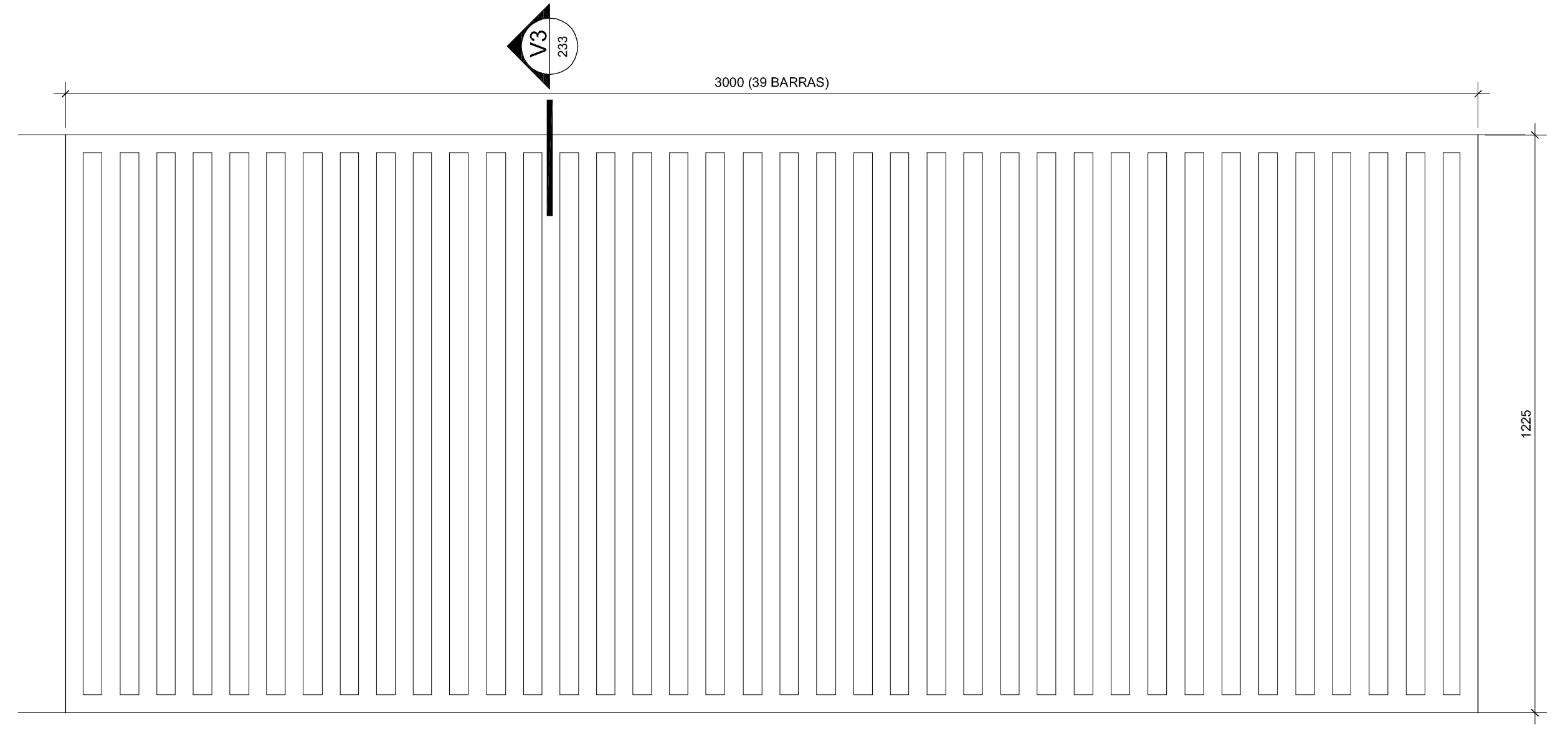
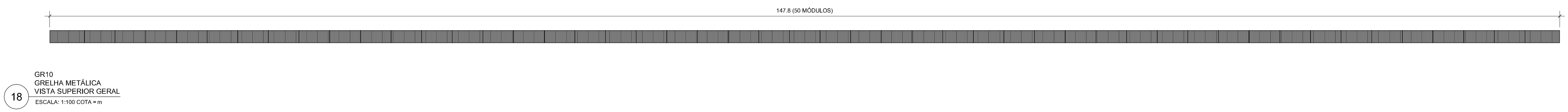
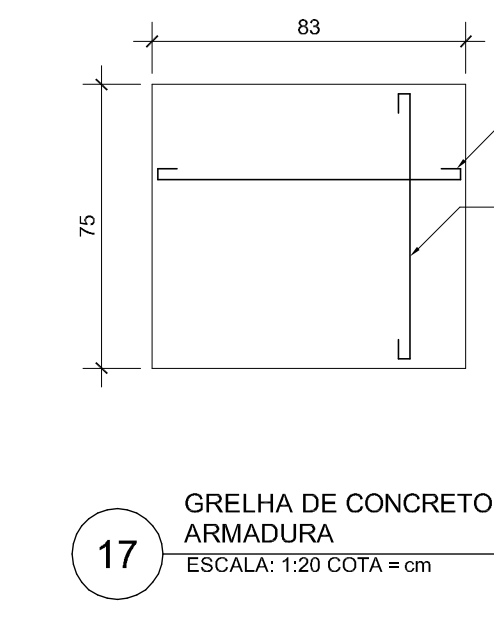
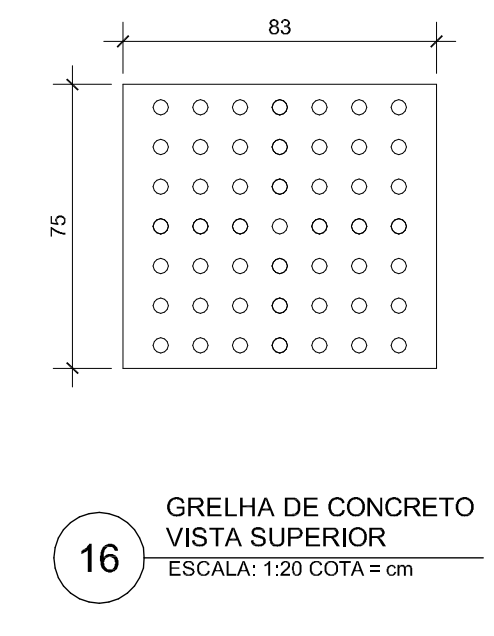
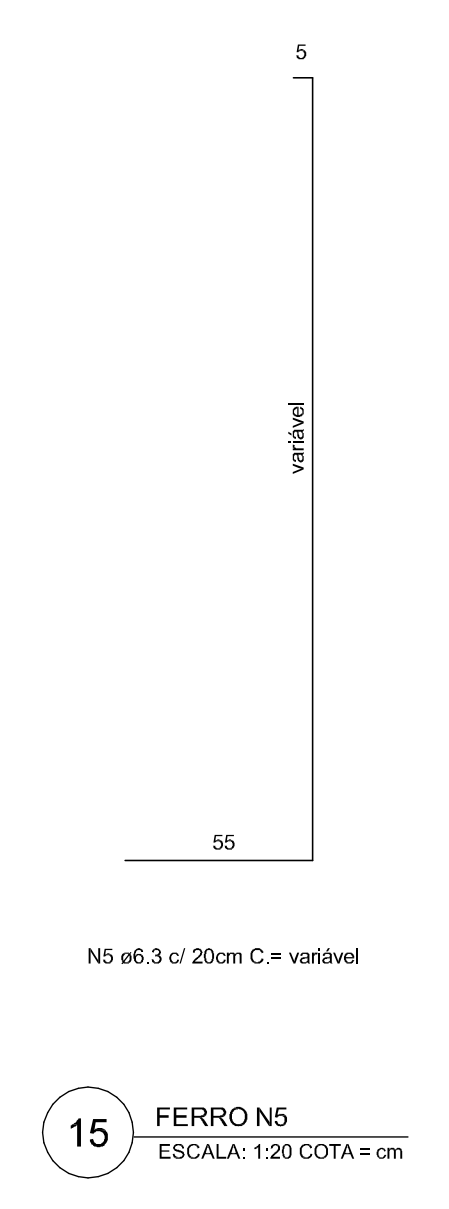
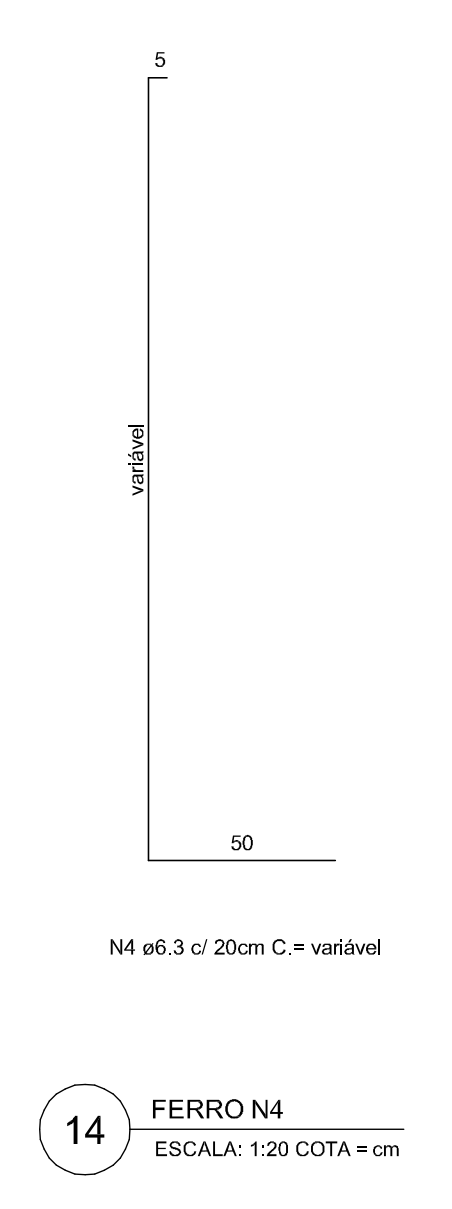
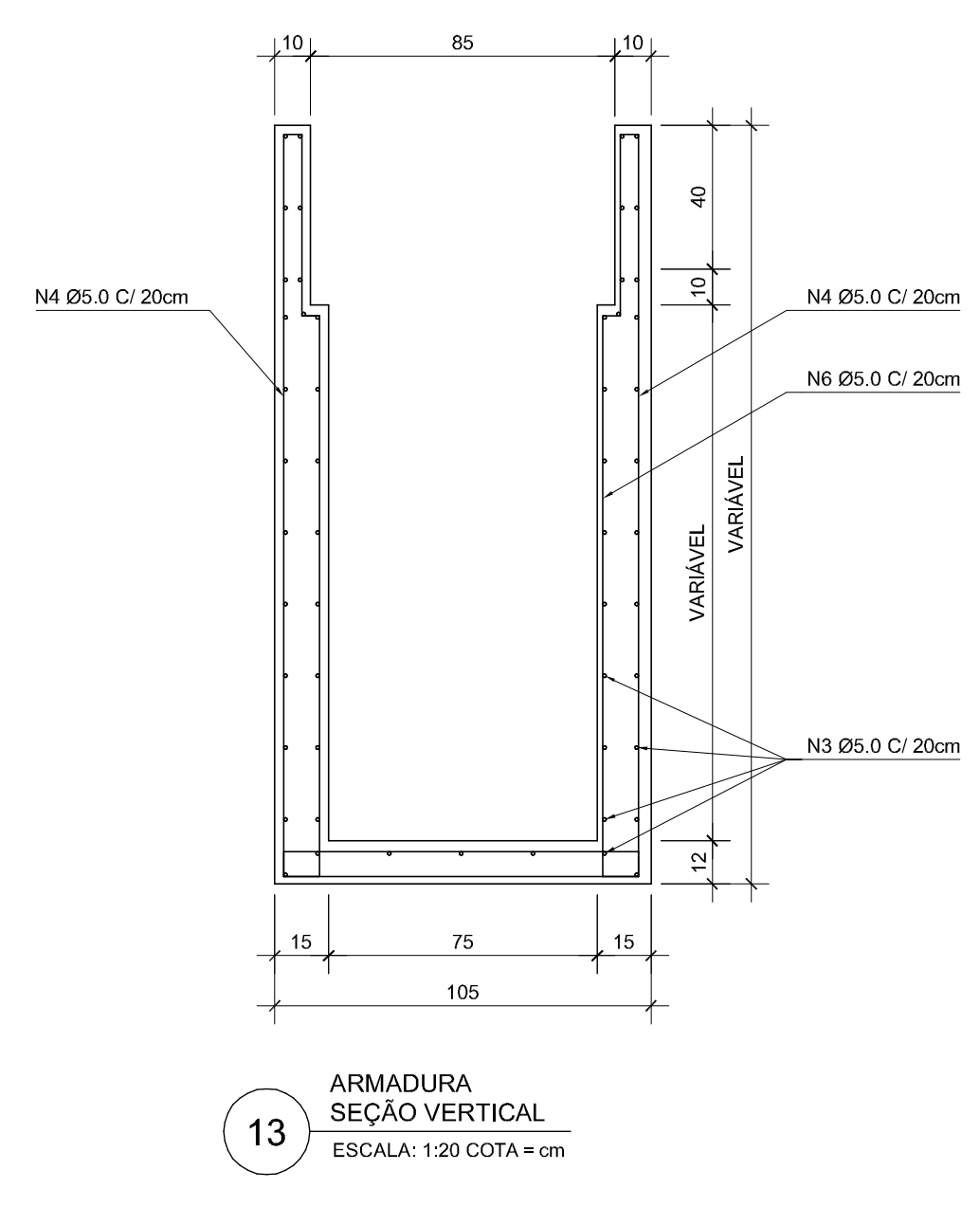
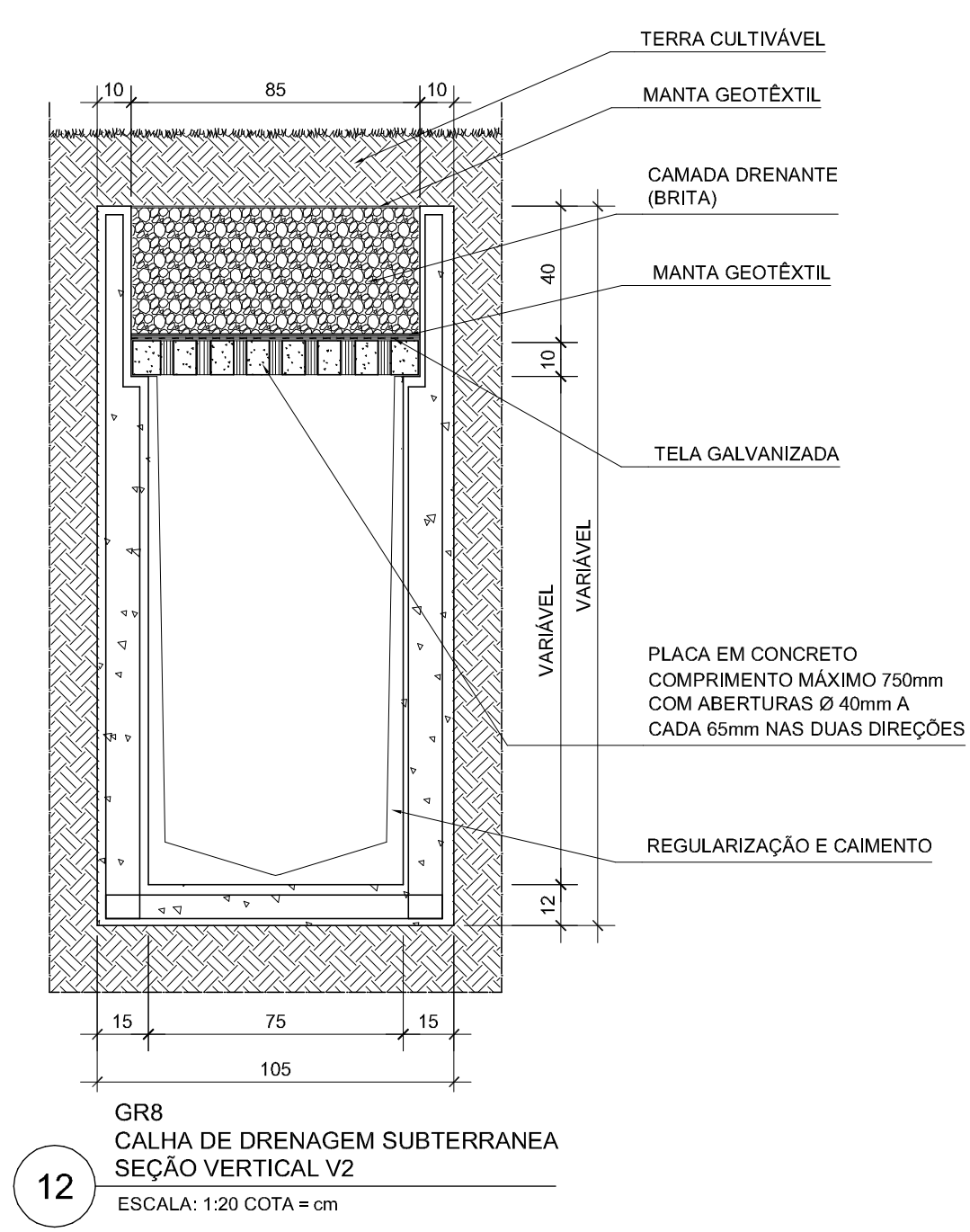
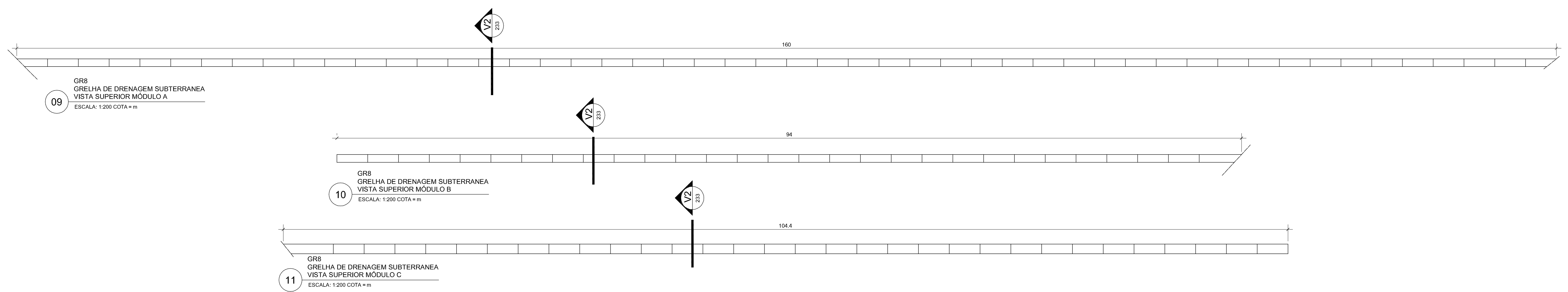


ESPECIFICAÇÃO DAS GRELHAS
 GR7 Calha de drenagem, subterrânea, executada em concreto armado conforme especificações de ferragem e de concreto no quadro abaixo.
 QUANTIDADE: 1 unidade.
 GR8 Calha de drenagem, subterrânea, executada em concreto armado conforme especificações de ferragem e de concreto no quadro abaixo.
 QUANTIDADE: 1 unidade.
 GR10 Grelha metálica executada com perfil laminado de 1 1/2" com acabamento jateado e pintura eletrostática cor preto.
 QUANTIDADE: 1 unidade.

NOTAS
 1. Antes da execução dos detalhes construtivos, deverão ser verificadas dimensões e vãos existentes na obra.
 2. Cores indicadas.

RELAÇÃO DE MATERIAL			
POSICÃO	ESPECIFICAÇÃO	QUANT.	COMP.
CALHA DE AP. JUNTO AO AUDITÓRIO			
N1	CA 60A 5.0 mm	315	860 M
N2	CA 60A 5.0 mm	315	960 M
N3	CA 60A 5.0 mm	19	1732 M
CALHA DE AP. PERIMETRAL			
N4	CA 60A 6.3 mm	315	-
N5	CA 60A 6.3 mm	315	-
N6	CA 60A 5.0 mm	315	-
N7	CA 60A 5.0 mm	-	-
PLACA CONCRETO CHALHA JUNTO AO AUDITÓRIO			
N8	CA 60A 5.0 mm	420	235 M
N9	CA 60A 5.0 mm	252	238 M
PLACA DE CONCRETO CALHA PERIMETRAL			
N10	CA 60A 5.0 mm	2375	2508 M
N11	CA 60A 5.0 mm	2375	2246 M

OBSERVAÇÕES
 - CONCRETO Fck = 20 MPa;
 - COMBRIMENTO DA ARMADURA DE 25 mm;
 - JUNTAS DE DILAÇÃO A CADA 30 M, COM MATERIAL IMPERMEABILIZANTE FLEXÍVEL NAS JUNTAS;
 - AS ARMADURAS N3 E N7 SÃO LONGITUDINAIS, E DEVERÃO PERCORER TODA A CALHA, COM O TRESPASSE ENTRE AS BARRAS DE 22 cm.



REVISÃO DATA

EDIFÍCIO SEDE DA FUNDAÇÃO HABITACIONAL DO EXERCITO
 Salar Militar Urbano - Brasília - DF

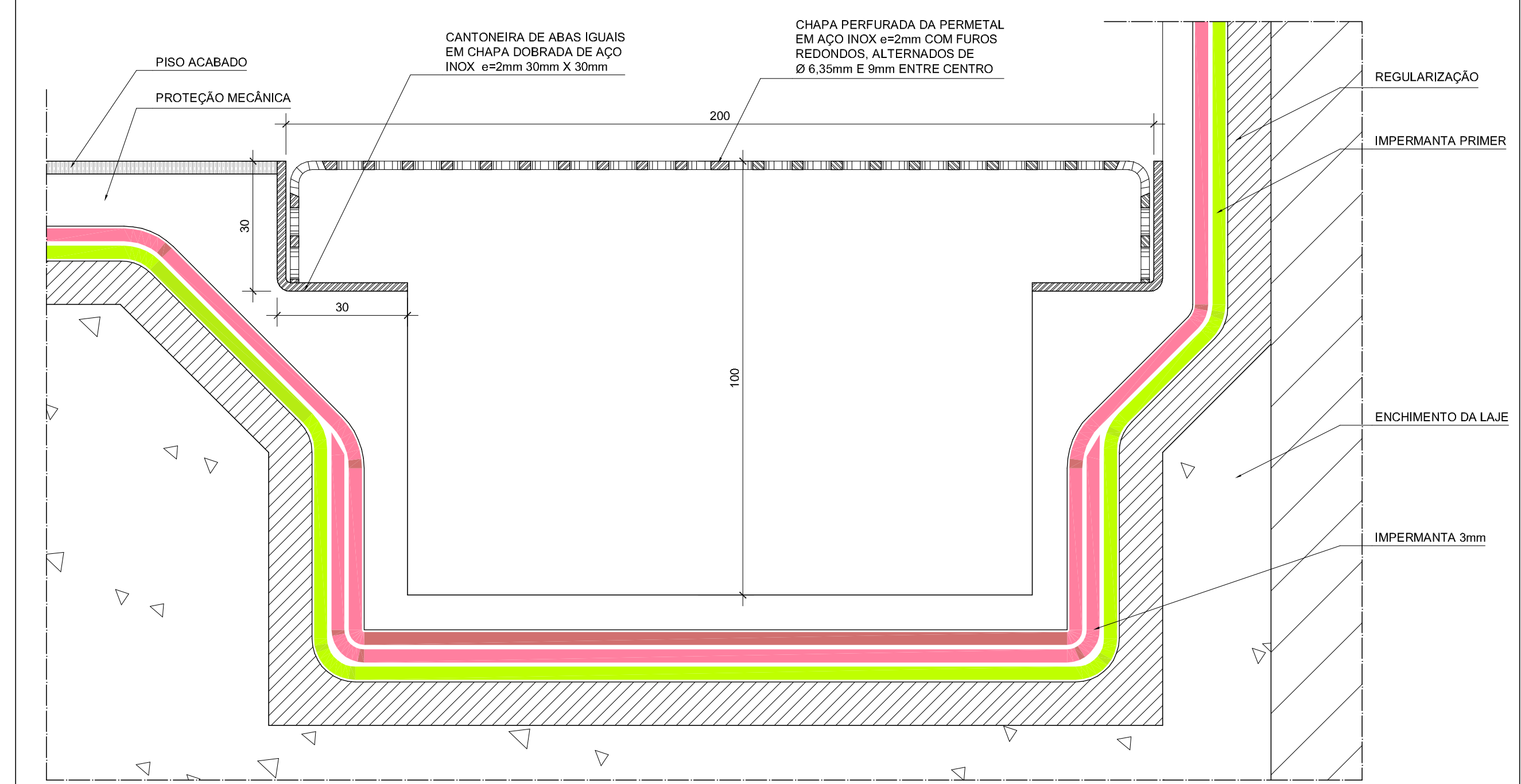
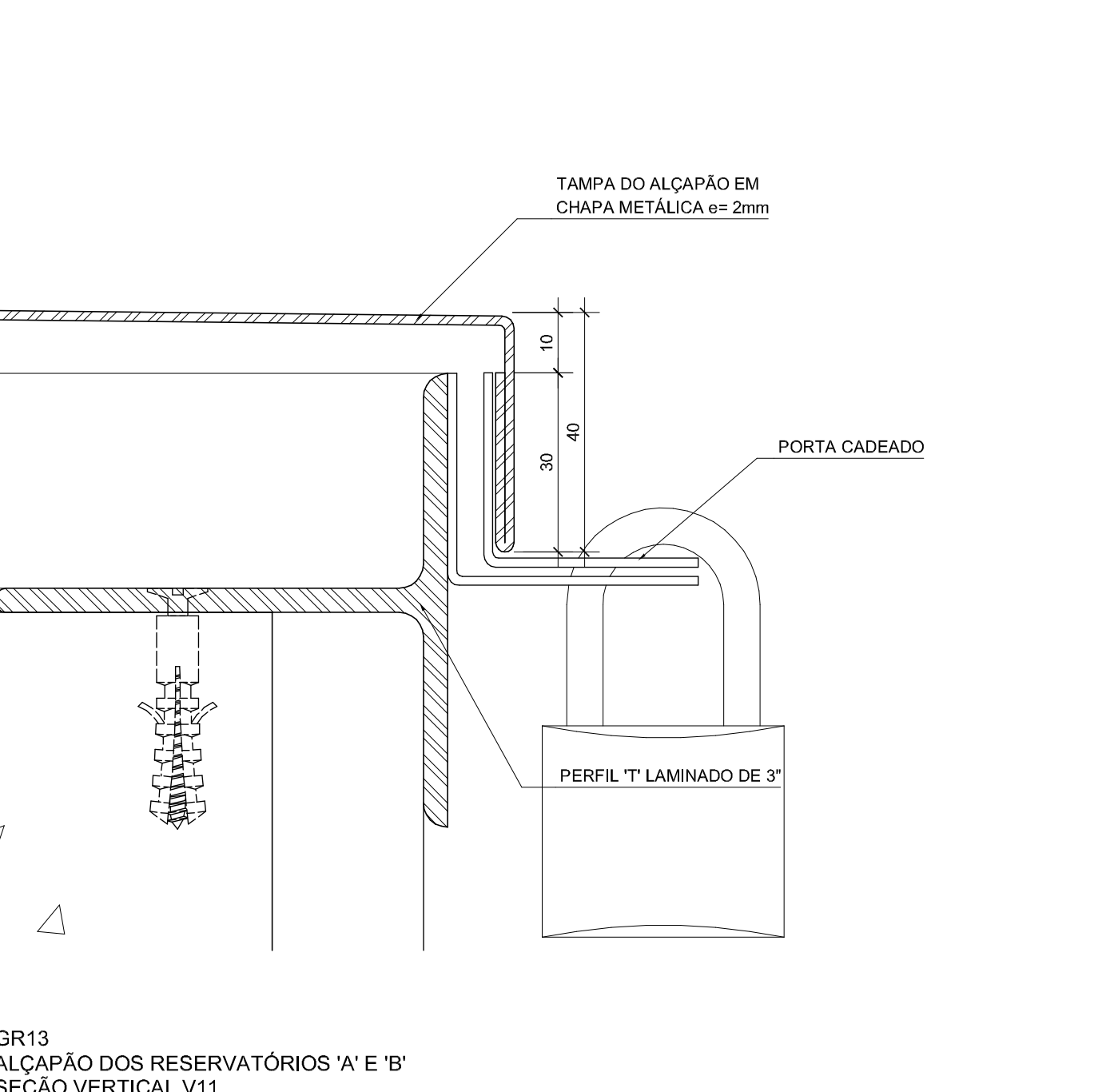
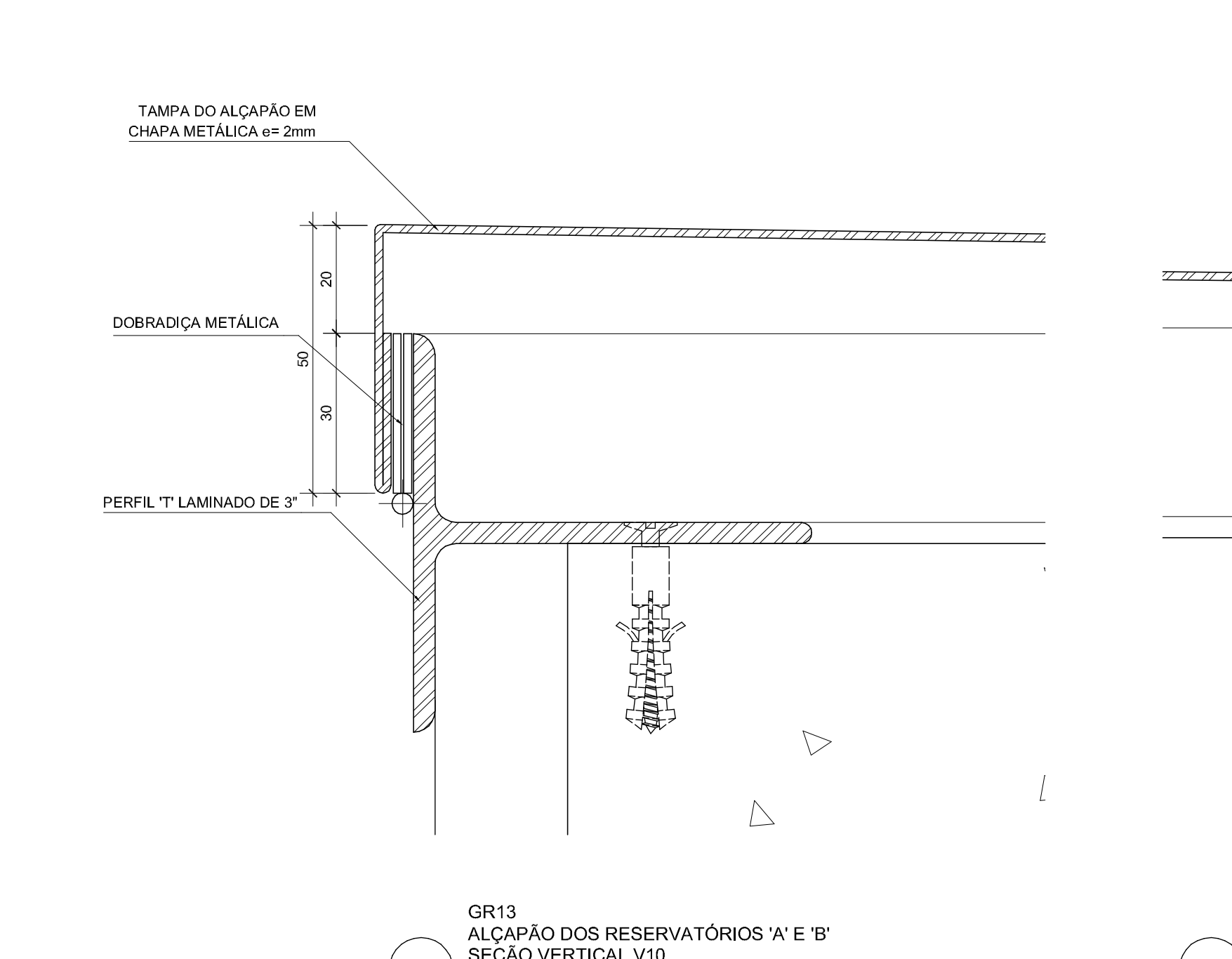
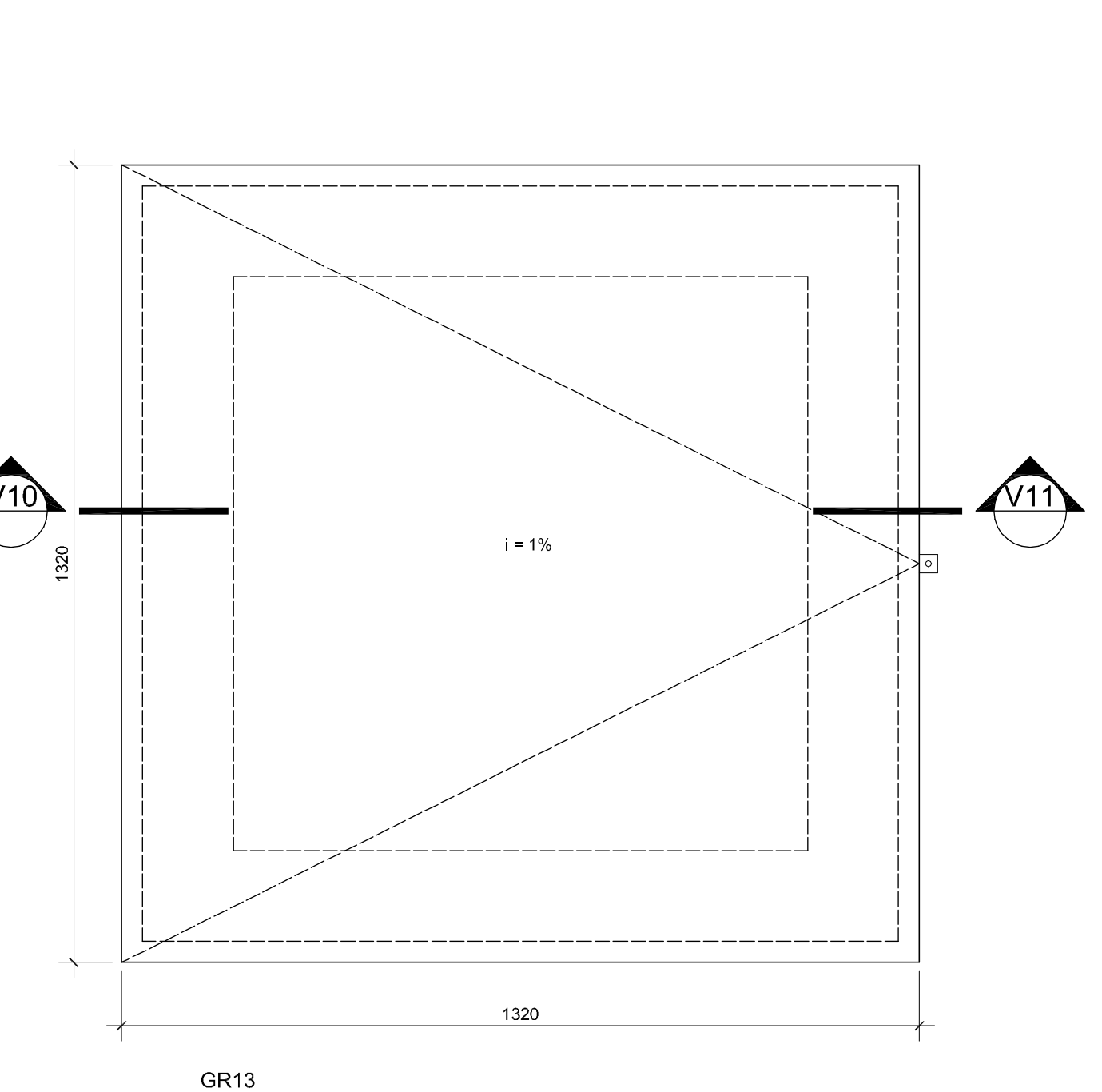
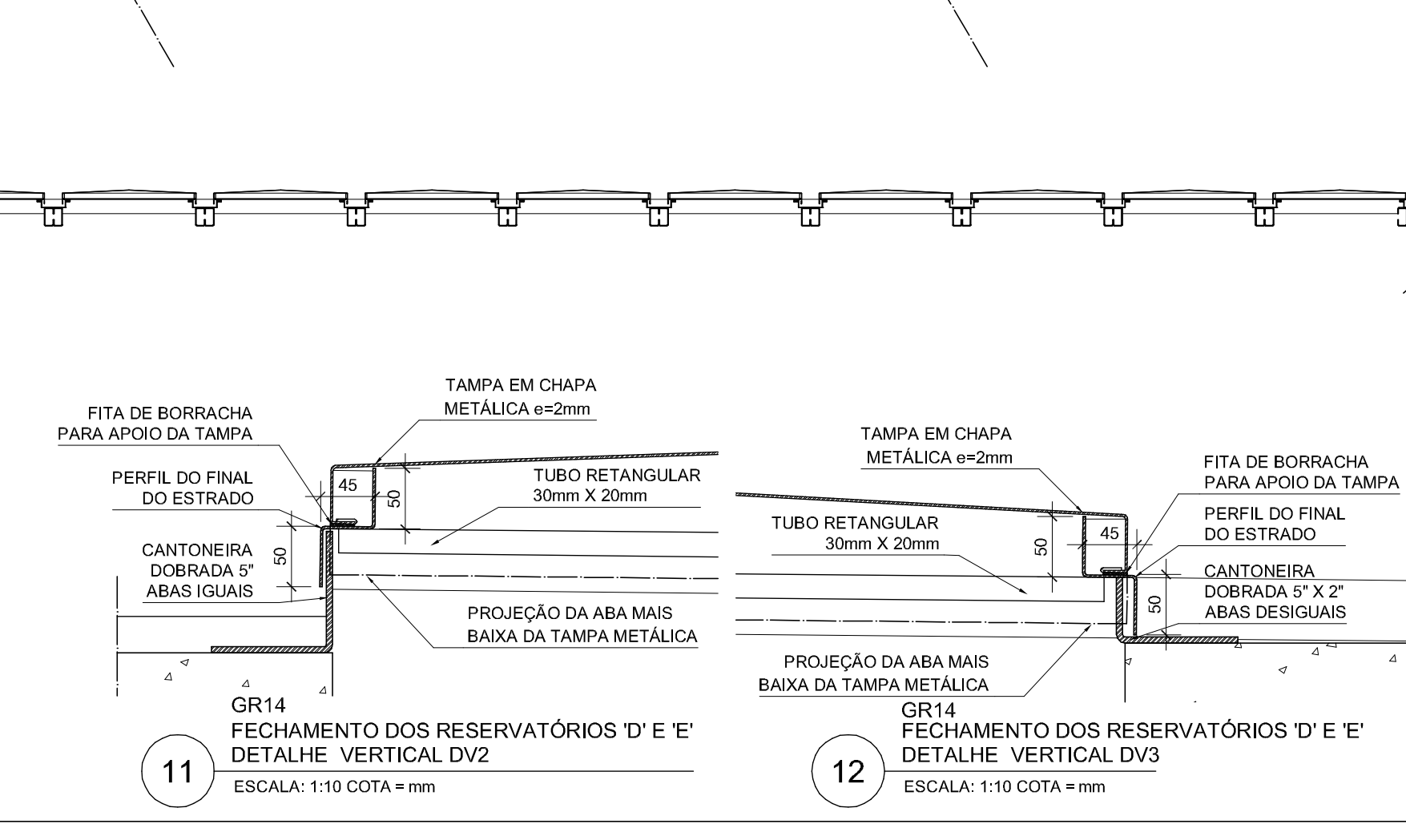
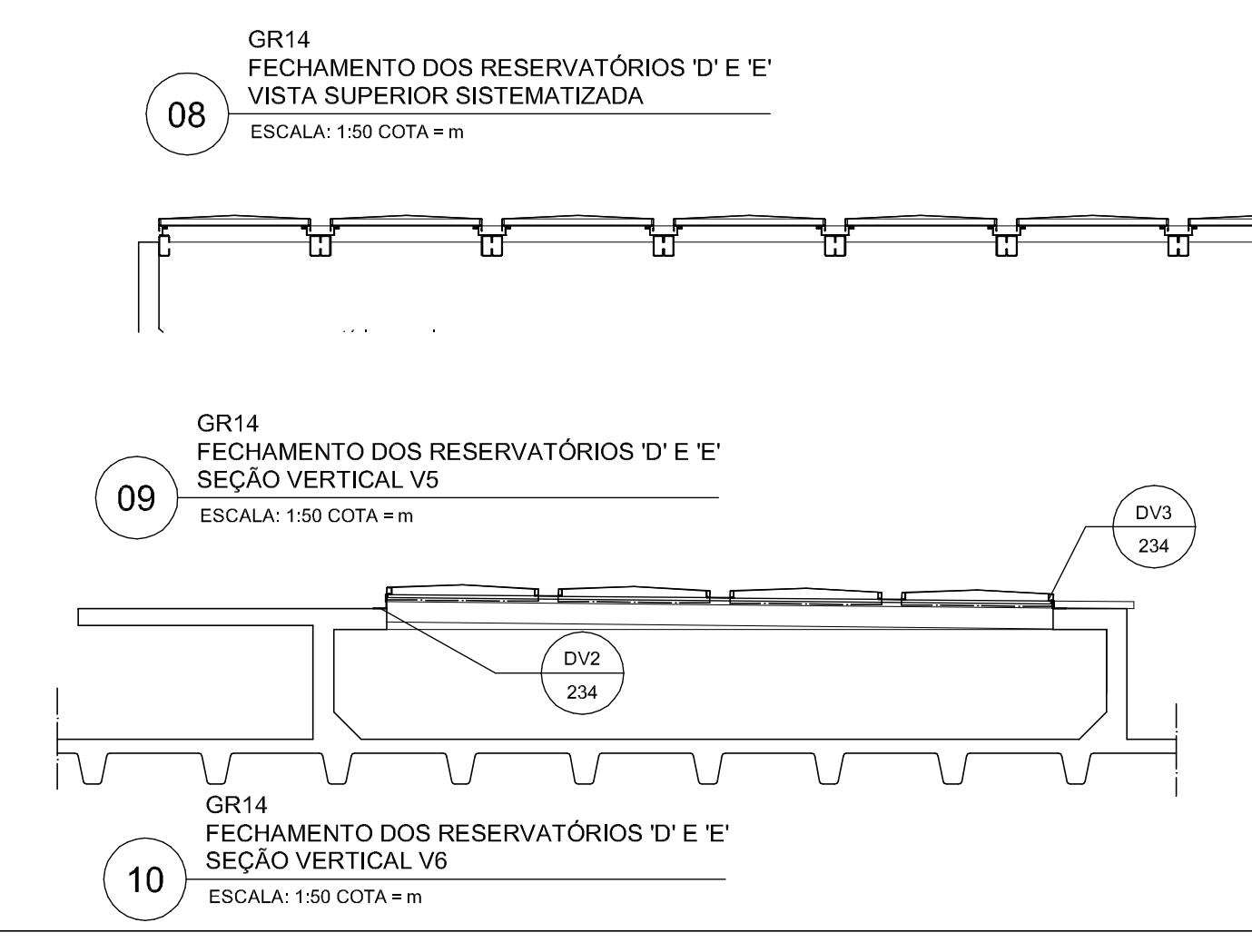
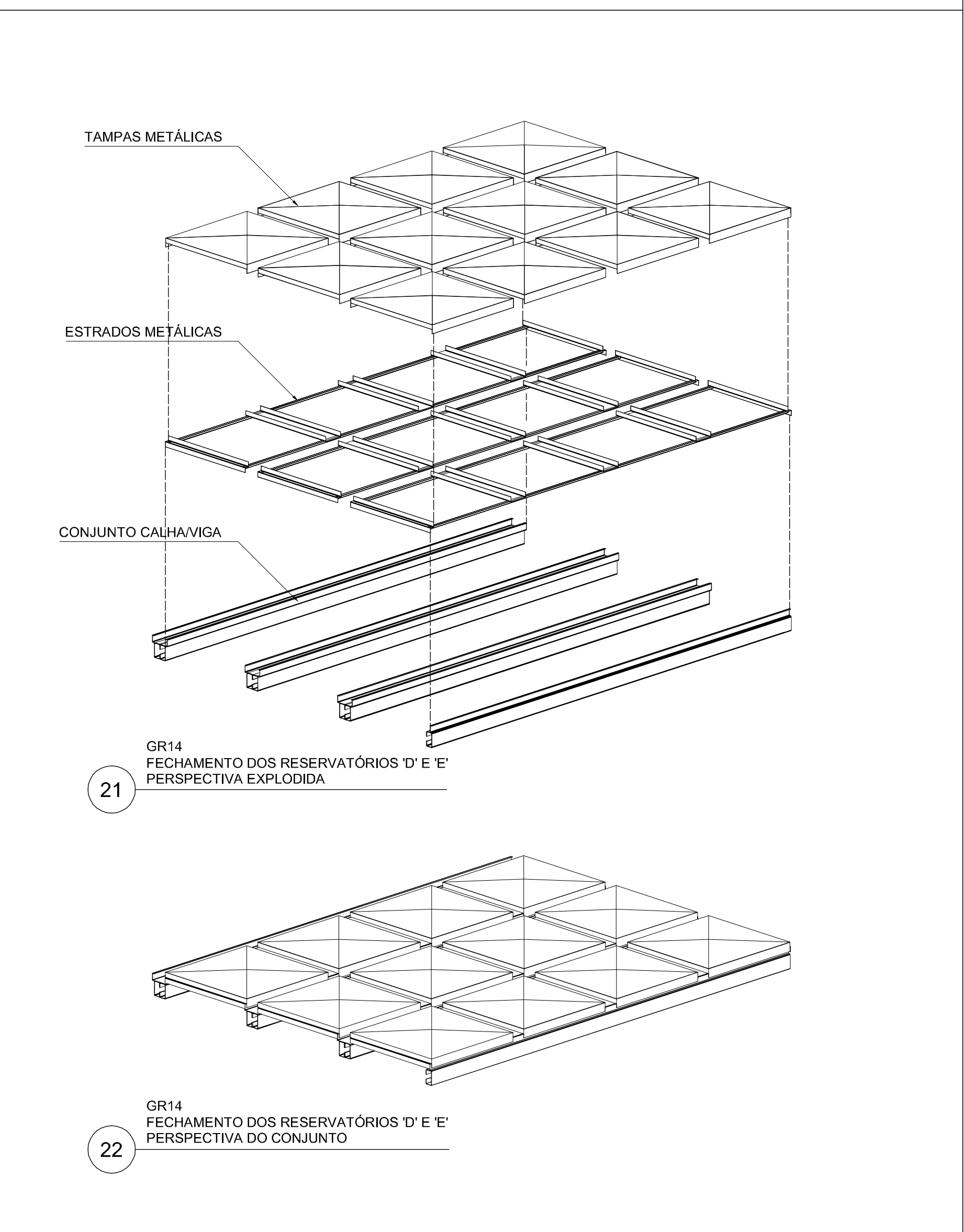
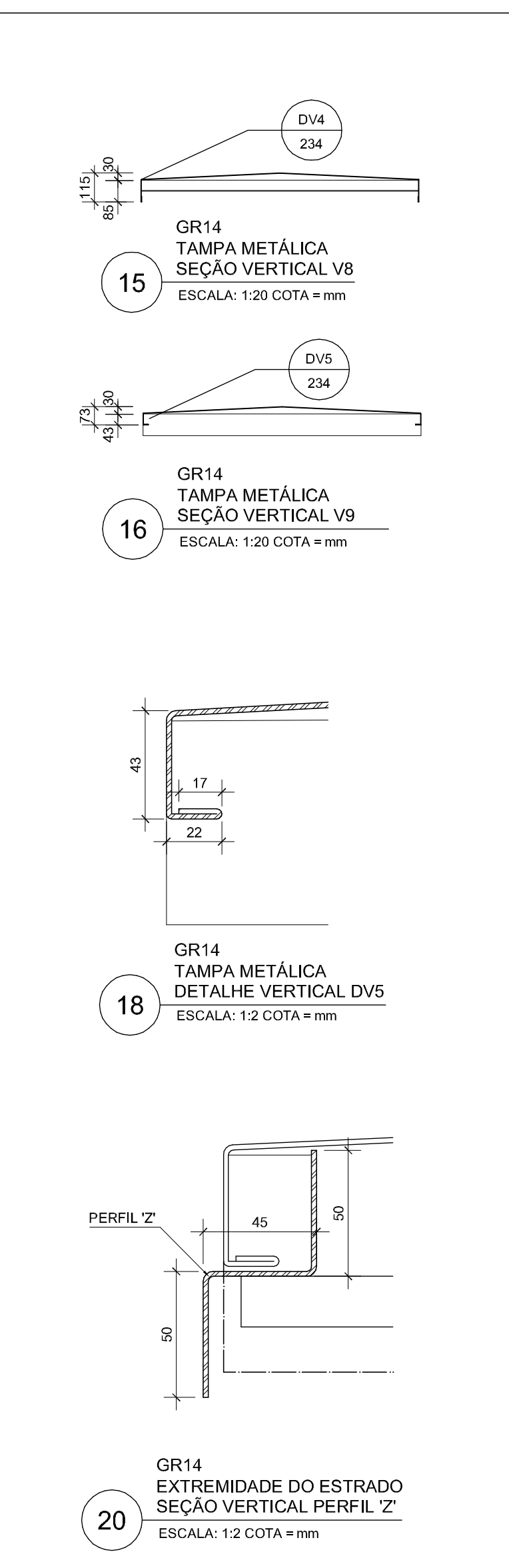
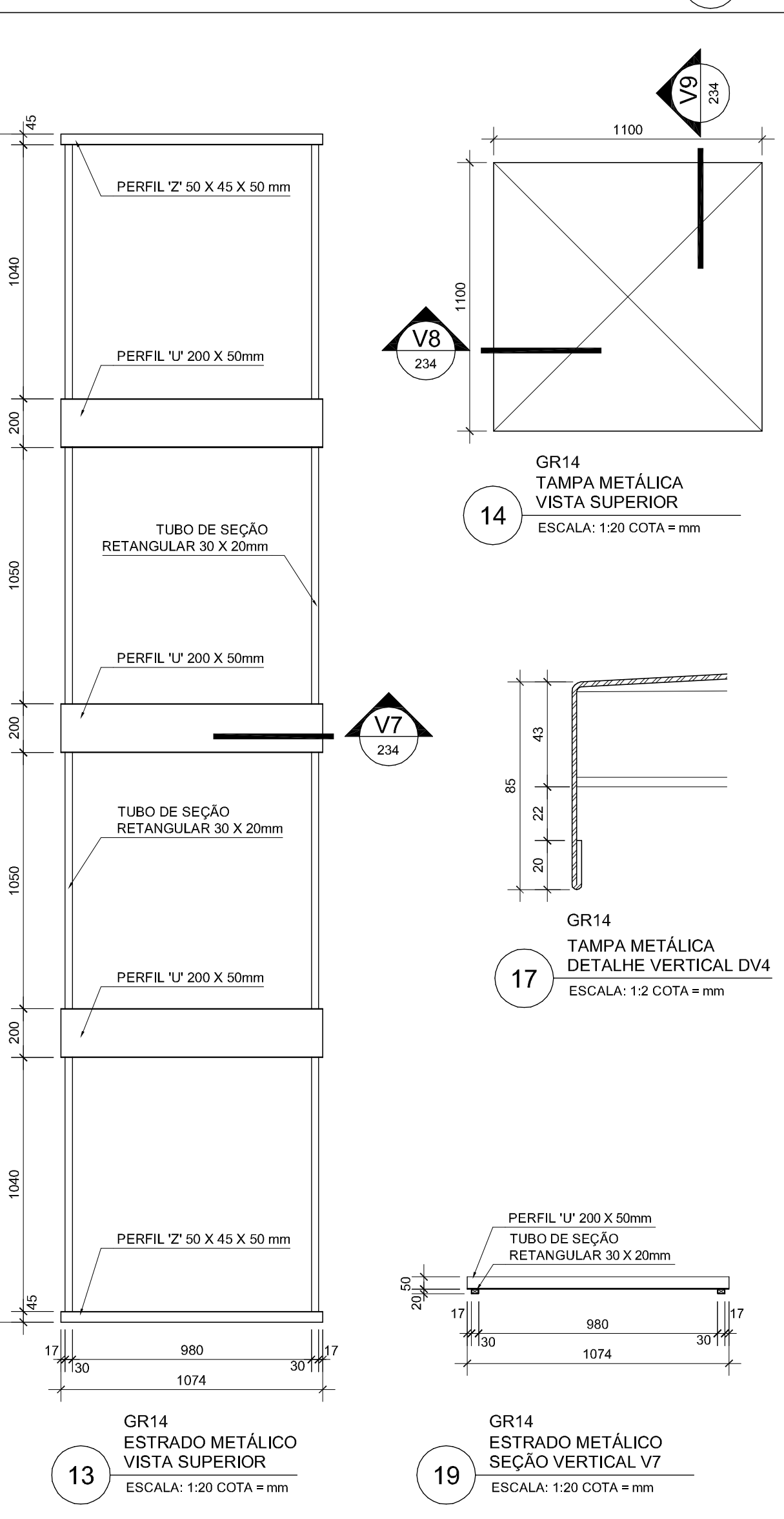
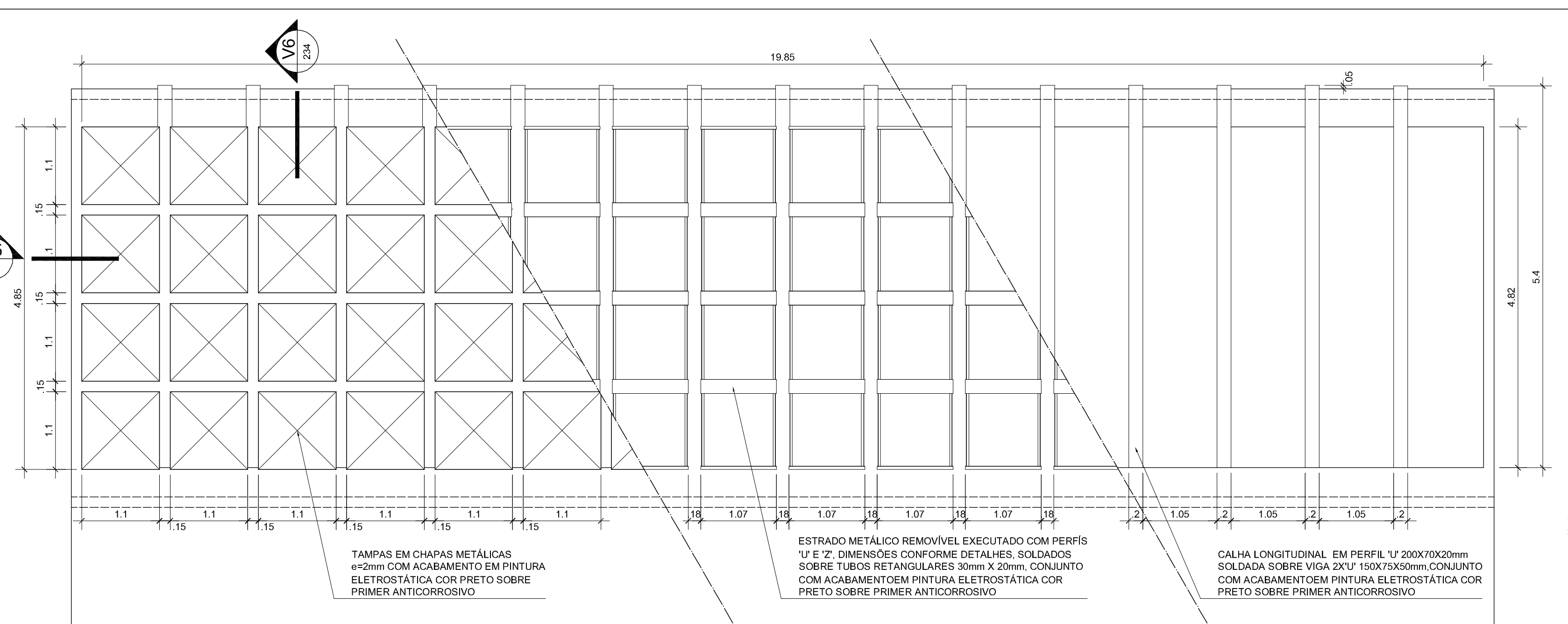
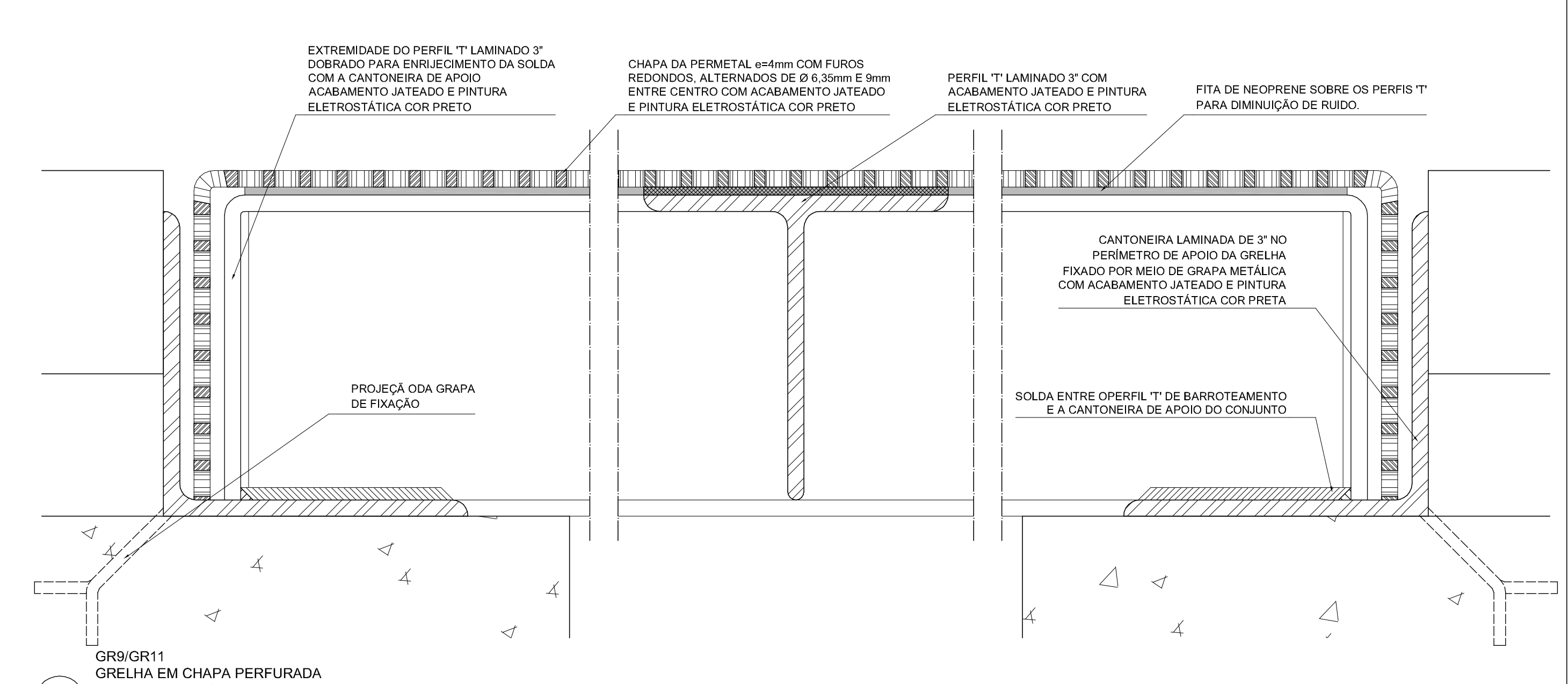
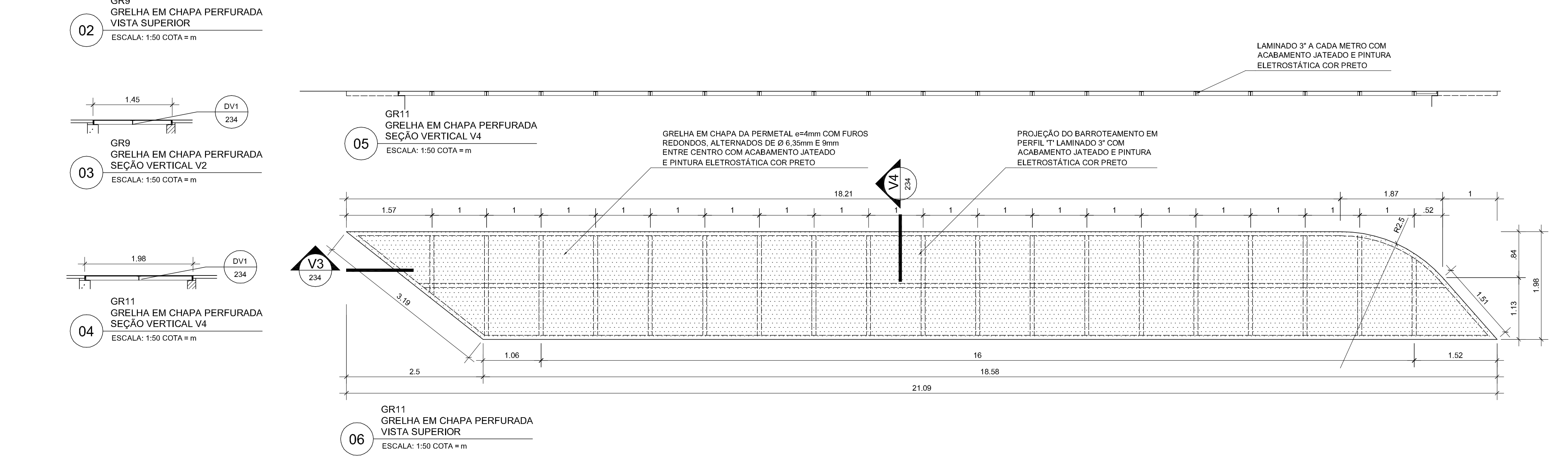
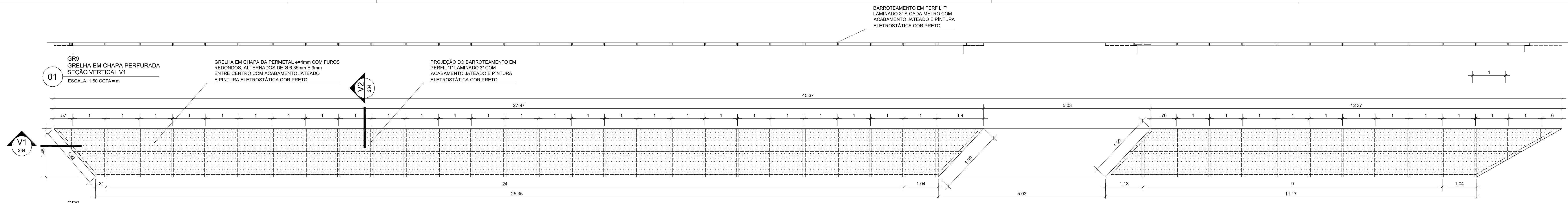
Autores do projeto
 Elcio Gomes da Silva CREA 6409/D DF
 Newton Godoy CREA 6409/D DF
 Filipe B. Monte Serrat CREA 12513/D DF
 Danilo Matoso CREA 66846/D MG
 Fabiano Sobreira CREA 23196/D PE
 Daniel Lacerda CREA 12117/D DF

Projeto de arquitetura
 PROJETO EXECUTIVO
 Grelhas - GR07-GR08-GR10

esc. indicada jul/2006 colaboração Helvío Franco

0506-FHE-ARQ-PE-233-DET-GR7-GR8-GR10-R00

ARQ 233



ESPECIFICAÇÃO DAS GRELHAS

GR09 Grelha (45,37m X 1,45 m) em chapa da permetal $\phi=4mm$ com furos redondos, alternados de ϕ 6,35mm e 9mm entre centro com acabamento jateado pintura eletrostática cor preto QUANTIDADE: 1 unidade.

GR11 Grelha (11,20m X 1,98m) em chapa da permetal $\phi=4mm$ com furos redondos, alternados de ϕ 6,35mm e 9mm entre centro com acabamento jateado pintura eletrostática cor preto QUANTIDADE: 1 unidade.

GR13 Abas de fechamento dos reservatórios superiores "a" e "b" do bloco norte executados com perfil metálico, obedecendo as características indicadas abaixo, com acabamento em pintura eletrostática cor preto sobre primer anticorrosivo QUANTIDADE: 2 unidades.

GR14 Fechamento dos reservatórios superiores "f" e "g" do bloco sul, executados com perfil metálico, obedecendo as características indicadas abaixo, com acabamento em pintura eletrostática cor preto sobre primer anticorrosivo QUANTIDADE: 1 unidade.

GR15 Grelha em chapa da permetal $\phi=2mm$ com furos redondos, alternados de ϕ 6,35mm e 9mm entre centro com acabamento jateado pintura eletrostática cor preto QUANTIDADE: 1 unidade.

OBSERVAÇÕES

- Arefis em aço usi sac 300 ou equivalente;
- Eletrodos $\phi 70x$ com filete de 3 mm;
- Parafusos comuns astm a307;
- As peças metálicas deverão receber uma camada protetora de corossão.

NOTAS

1 - Antes da execução dos detalhes construtivos, deverão ser verificadas dimensões e vãos existentes na obra.

2 - Cotas indicadas.