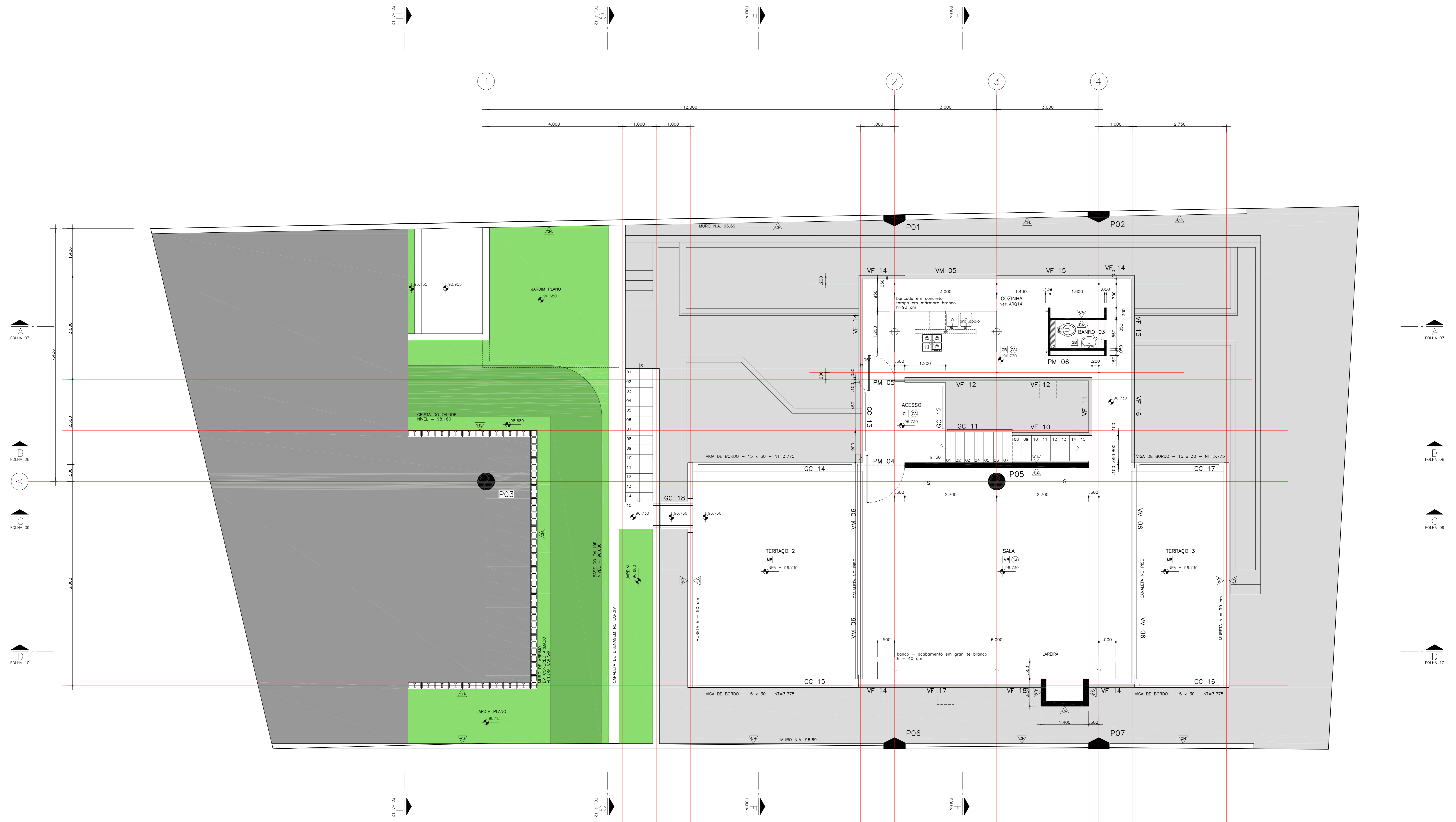


PLANTA DORMITÓRIOS – NÍVEL 93.955

AVENIDA FARIA LIMA, 1234 / 121 – PINHEIROS – 01451-001 – SÃO PAULO – SP
 T. 3815 8171 – FAX 3815 1171 spbr@spbr.org.br – www.spbr.org.br
 OBRA
CASA CARAPICUIBA – SP
 ETAPA
PROJETO EXECUTIVO
 OBJETO
**LOCAÇÃO E MOVIMENTO DE TERRA
 NÍVEL 93.955**



ESCALA	DATA
1:50	FEV 03
CÓDIGO	REVISÃO
ARQ 01 0	
ARQUIVO	0301-PE01



PLANTA SALA – NÍVEL 96.730

PISOS
 MOSAICO PORTUGUES BRANCO 50,68 m² (114,48 m²)
 GRANULITE 88,30 m² (264,38 m²)

FOGÃO BRASTEMP
 tipo COOKTOP BICOZOS
 dimensões do fogão 880 x 510
 dimensões do nicho 840 x 490

FORNO LAYR
 LUXO CLASSIC CLEAN 2.4
 dimensões
 largura 480
 altura 400
 profundidade 480
 potência 2400W

LAVALOUÇA
 tipo BRASTEMP BLC 19
 CS 3442
 EMBUTIR

dimensões
 largura 462
 altura 578
 profundidade 522

CUBA MEKAL
 CS 3442
 EMBUTIR

LEGENDA

- ARANDELA h = 210 cm
- LUMINÁRIA EMBUTIDA NA PAREDE h = 30 cm
- PONTO DE LUZ NO TETO
- INTERRUPTOR
- TOMADA h=0,30
- TOMADA PISO

TOMADA DE TV NA PAREDE

TOMADA DE TV NO PISO

PONTO DE TELEFONE NA PAREDE

PONTO DE LUZ NO JARDIM

ACABAMENTOS

- MOSAICO PORTUGUES BRANCO
- MOSAICO PORTUGUES PRETO

- GRANULITE BRANCO
- CONCRETO LAVADO
- TETO
- CONCRETO APARENTE PAREDE
- CONCRETO APARENTE MASSA E PINTURA ACRILICA BRANCO NEVE
- CHAPISCO GROSSO SEM PINTURA

REVISÃO	DATA	DESCRIÇÃO
01	21/11/2003	MODIFICAÇÃO DO WC – POR SOLICITAÇÃO DO PROJETO HIDRAULICO

AVENIDA FARIA LIMA, 1234 / 121 – PINHEIROS – 01451-001 – SÃO PAULO – SP
 T. 3815 8171 – FAX 3815 1171 spbr@spbr.org.br – www.spbr.org.br

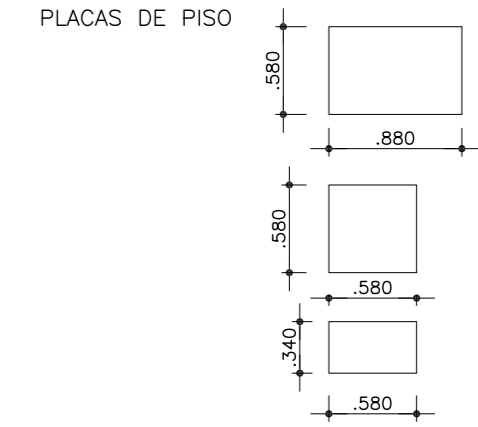
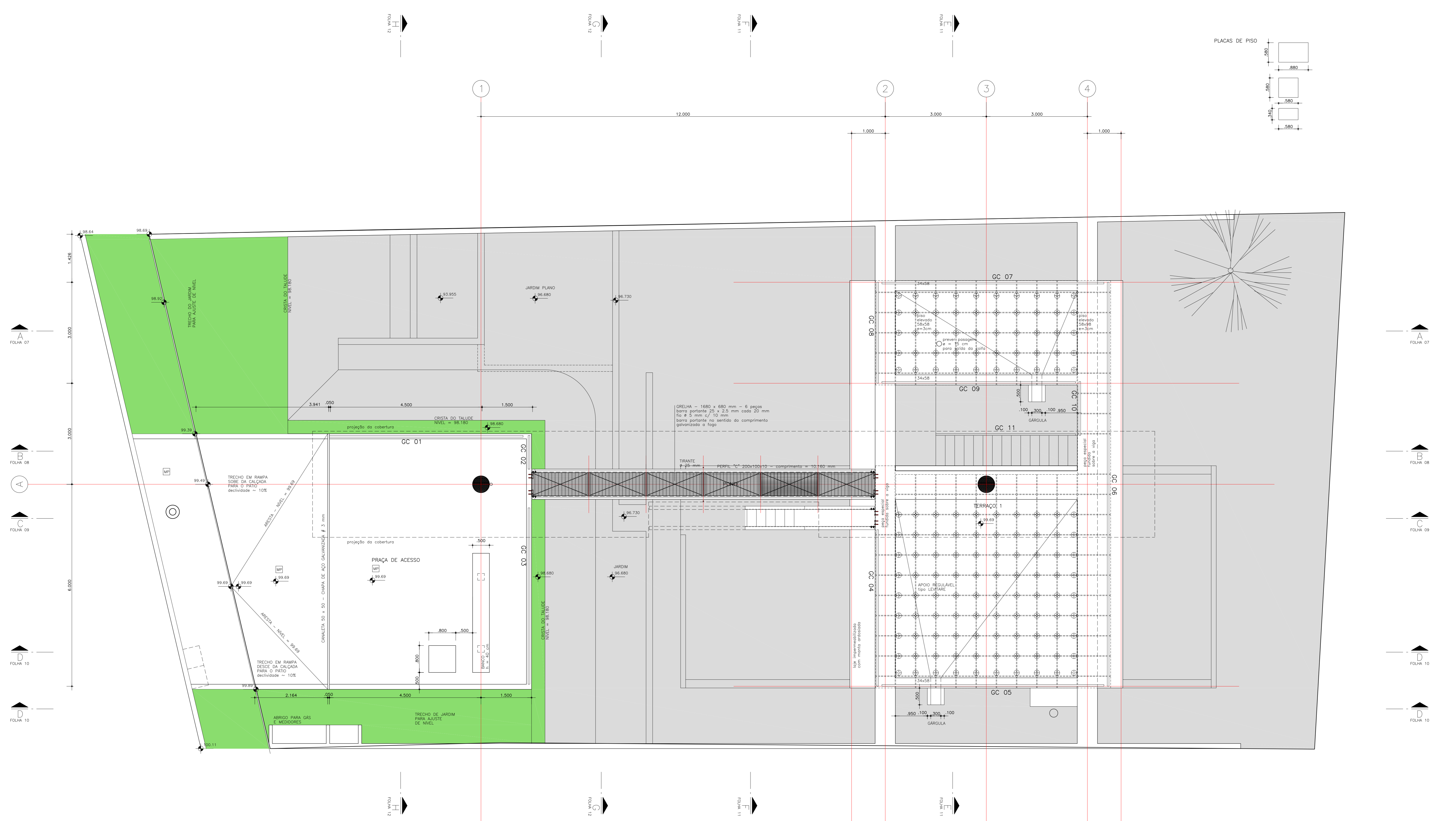
OBRA
CASA CARAPICUIBA – SP

ETAPA
PROJETO EXECUTIVO

OBJETO
**PLANTA SALA
 NÍVEL 96.730**

ESCALA	DATA
1:50	FEV 03
CÓDIGO	REVISÃO
ARQ 03	1
ARQUIVO	0301-PE03





PLANTA PRAÇA - NÍVEL 99.690

PISOS

MOSAICO PORTUGUÊS PRETO	78,88 m ² (114,48 m ²)
PLACAS DE CONCRETO	68,80 m ²

01. APOIO LEVITARE PARA PISO ELEVADO - 140 conjuntos - 25 < n < 30

- LEGENDA
- ARANDELA
h = 2,10 cm
 - LUMINÁRIA EMBUTIDA NA PAREDE
h = 30 cm
 - PONTO DE LUZ NO TETO
 - INTERRUPTOR
 - TOMADA h=0,30
 - TOMADA PISO

- ACABAMENTOS
- MOSAICO PORTUGUÊS BRANCO
 - MOSAICO PORTUGUÊS PRETO

- GRANULITE BRANCO
- CONCRETO LAVADO
- TETO
- CONCRETO APARENTE
- PAREDE
- CONCRETO APARENTE
- MASSA E PINTURA ACRILICA BRANCO NÍVE
- CHAPISCO GROSSO SEM PINTURA

- VIDROTEIL BRANCO

- TOMADA DE TV NA PAREDE
- TOMADA DE TV NO PISO
- PONTO DE TELEFONE NA PAREDE
- PONTO DE LUZ NO JARDIM

REVISÃO DATA DESCRIÇÃO

AVENIDA FARIA LIMA, 1234 / 121 - PINHEIROS - 01451-001 - SÃO PAULO - SP
T. 3815 8171 - FAX 3815 1171
spbr@spbr.arq.br - www.spbr.arq.br

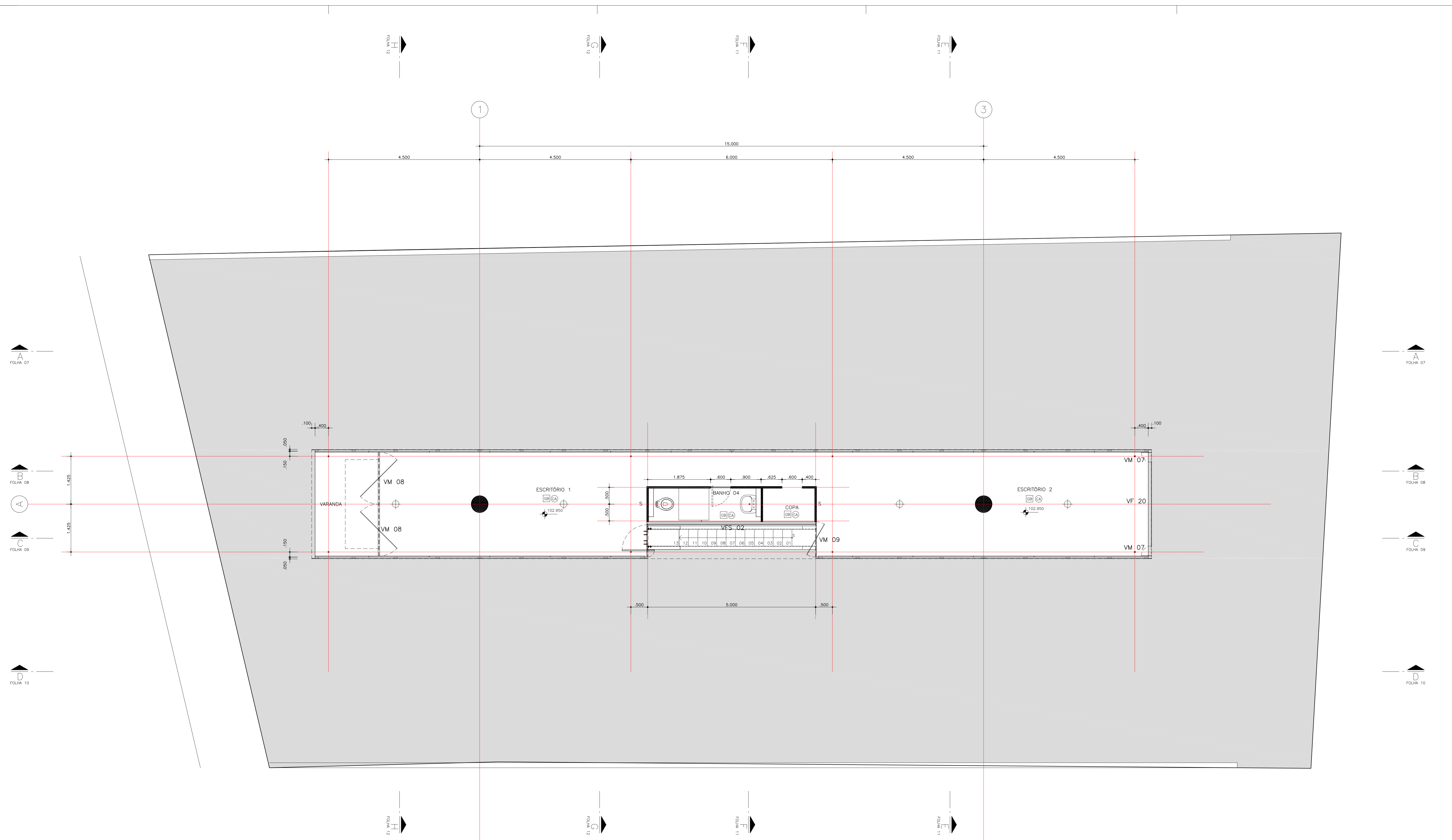


OBRA
CASA CARAPICUIBA - SP

ETAPA
PROJETO EXECUTIVO

OBJETO
**PLANTA PRAÇA
NÍVEL 99.690**

ESCALA	DATA
1:50	FEV 03
CÓDIGO	REVISÃO
ARQ 04 0	
ARQUIVO	0301-PE04



PLANTA ESCRITÓRIO – NÍVEL 102.950

PISOS
GRANLITE 71,73 m² (264,38 m²)

- LEGENDA**
- ARANDELA h = 210 cm
 - LUMINÁRIA EMBUTIDA NA PAREDE h = 30 cm
 - PONTO DE LUZ NO TETO
 - INTERRUPTOR
 - TOMADA h=0,30
 - TOMADA PISO
- ACABAMENTOS**
- MOSAICO PORTUGUES BRANCO
 - MOSAICO PORTUGUES PRETO
- TOMADA DE TV NA PAREDE**
- TOMADA DE TV NO PISO**
- PONTO DE TELEFONE NA PAREDE**
- PONTO DE LUZ NO JARDIM**
- ACABAMENTOS**
- GRANLITE BRANCO
 - CONCRETO LAVADO
 - TETO
 - CONCRETO APARENTE PAREDE
 - CONCRETO APARENTE
 - MASSA E PINTURA ACRILICA BRANCO NEVE

AVENIDA FARIA LIMA, 1234 / 121 - PINHEIROS - 01451-001 - SÃO PAULO - SP
T. 3815 8171 - FAX 3815 1171
spbr@spbr.org.br - www.spbr.org.br

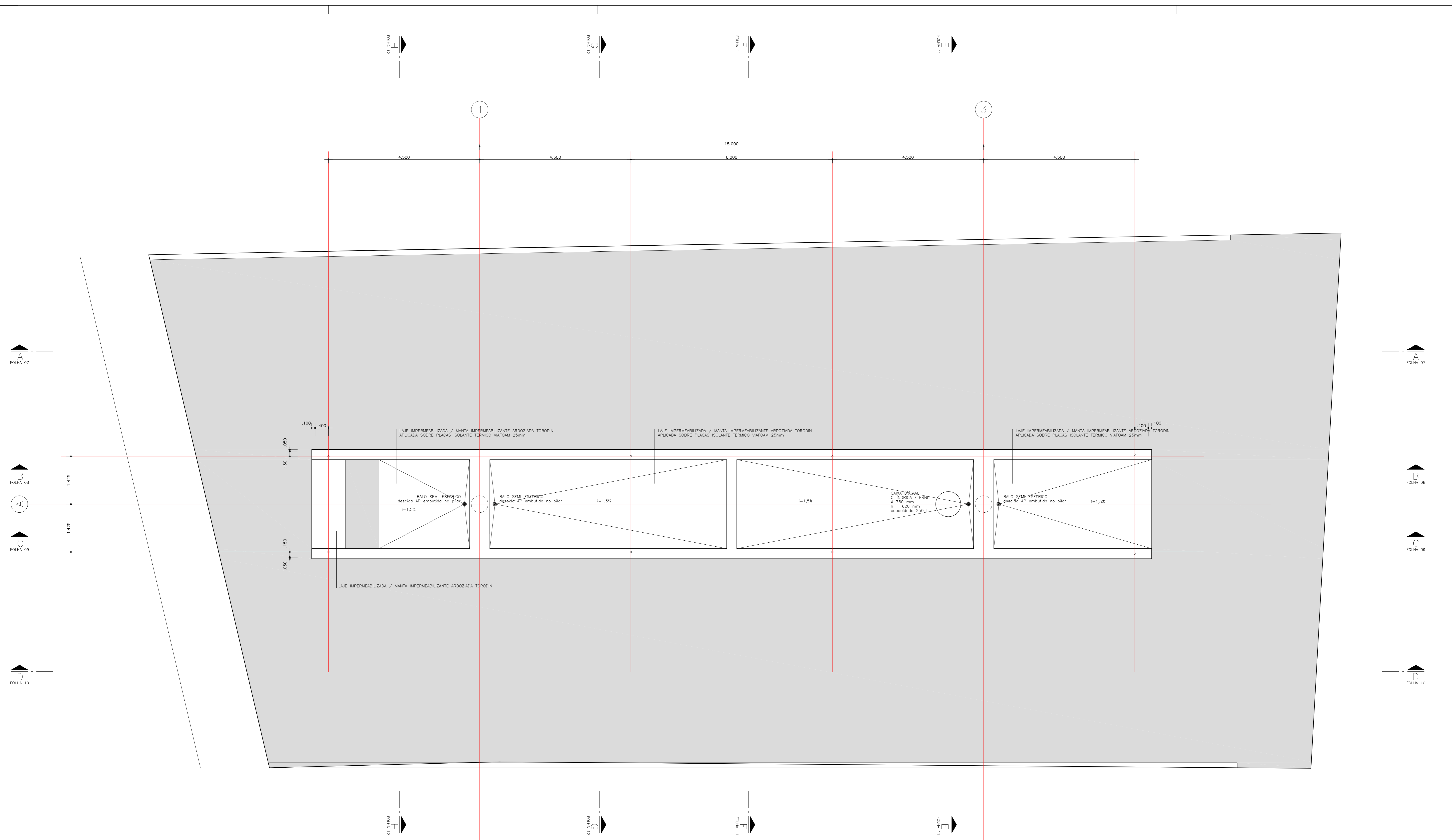
OBRA
CASA CARAPICUIBA - SP

ETAPA
PROJETO EXECUTIVO

OBJETO
**PLANTA ESCRITÓRIO
NÍVEL 102.950**

ESCALA	DATA
1:50	FEV 03
CÓDIGO	REVISÃO
ARQ 05	0
ARQUIVO	0301-PE02



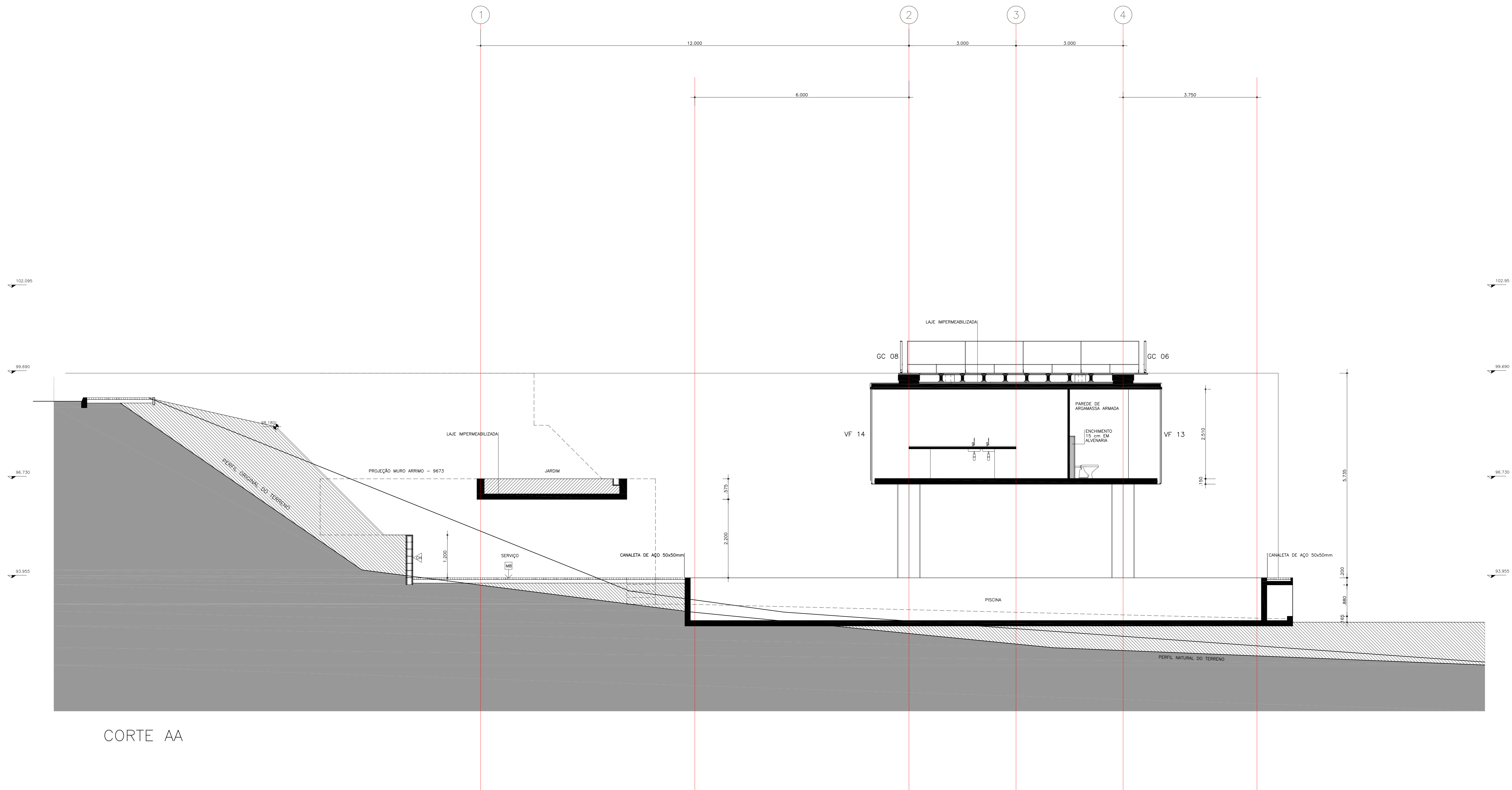


PLANTA DA COBERTURA DO ESCRITÓRIO

LEGENDA	
	ARANDELA h = 210 cm
	LUMINÁRIA EMBUTIDA NA PAREDE h = 30 cm
	PONTO DE LUZ NO TETO
	INTERRUPTOR
	TOMADA h=0,30
	TOMADA PISO
	TOMADA DE TV NA PAREDE
	TOMADA DE TV NO PISO
	PONTO DE TELEFONE NA PAREDE
	PONTO DE LUZ NO JARDIM
ACABAMENTOS	
	PISOS
	MOSAICO PORTUGUES BRANCO
	MOSAICO PORTUGUES PRETO
	GRANULITE BRANCO
	CONCRETO LAVADO
	TETO
	CONCRETO APARENTE PAREDE
	CONCRETO APARENTE
	MASSA E PINTURA ACRILICA BRANCO NEVE
	CHAFISCO GROSSO SEM PINTURA

AVENIDA FARIA LIMA, 1234 / 121 - PINHEIROS - 01451-001 - SÃO PAULO - SP T. 3815 8171 - FAX 3815 1171 - spbr@spbr.org.br - www.spbr.org.br	
OBRA CASA CARAPICUIBA - SP	
ETAPA PROJETO EXECUTIVO	ESCALA 1:50
OBJETO PLANTA	DATA FEV 03
ARQ 06 0	REVISÃO
ARQUIVO	0301-PE06





CORTE AA

<p>LEGENDA</p> <p>ARANDELA h = 210 cm</p> <p>LUMINÁRIA EMBUTIDA NA PAREDE h = 30 cm</p> <p>PONTO DE LUZ NO TETO</p> <p>INTERRUPTOR</p> <p>TOMADA h=0.30</p> <p>TOMADA PISO</p>	<p>TOMADA DE TV NA PAREDE</p> <p>TOMADA DE TV NO PISO</p> <p>PONTO DE TELEFONE NA PAREDE</p> <p>PONTO DE LUZ NO JARDIM</p> <p>ACABAMENTOS</p> <p>PISOS</p> <p>MOSAICO PORTUGUES BRANCO</p> <p>MOSAICO PORTUGUES PRETO</p>	<p>GRANILITE BRANCO</p> <p>CONCRETO LAVADO</p> <p>TETO</p> <p>CONCRETO APARENTE</p> <p>PAREDE</p> <p>CONCRETO APARENTE</p> <p>MASSA E PINTURA ACRILICA BRANCO NIEVE</p> <p>CHAPISCO GROSSO SEM PINTURA</p>	<p>VIDROTEL BRANCO</p>
--	---	--	------------------------

AVENIDA FARIA LIMA, 1234 / 121 - PINHEIROS - 01451-001 - SÃO PAULO - SP
T. 3815 8171 - FAX 3815 1171 - spbr@spbr.arq.br - www.spbr.arq.br

OBRA
CASA CARAPICUIBA - SP

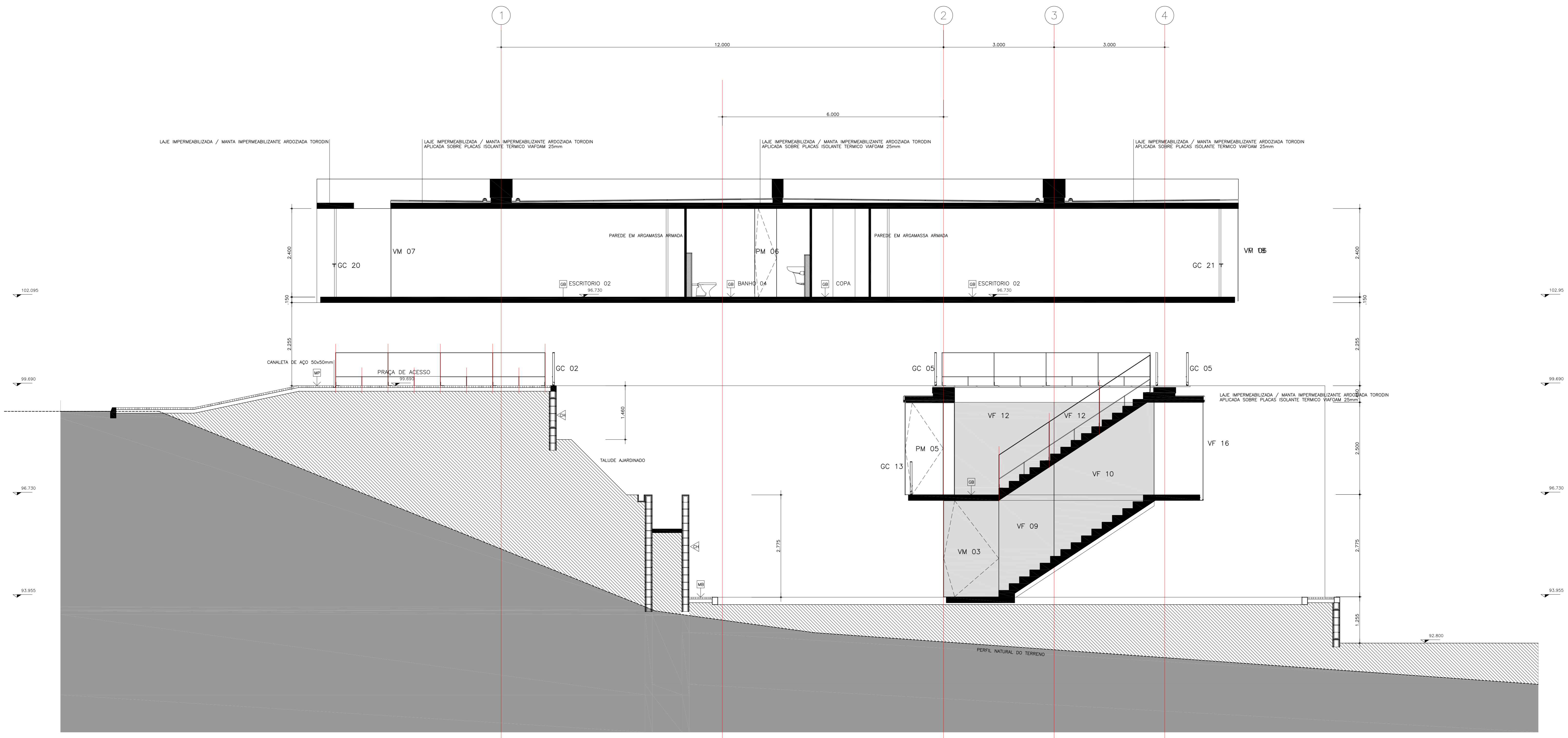
ETAPA
PROJETO EXECUTIVO

OBJETO
CORTE AA

ESCALA 1:50	DATA FEV 03
CÓDIGO ARQ 07 0	REVISÃO
ARQUIVO	0301-PE07

spbr

REVISÃO | DATA | DESCRIÇÃO



CORTE AA

<p>LEGENDA</p> <p>ARANDELA h = 210 cm</p> <p>LUMINÁRIA EMBUTIDA NA PAREDE h = 30 cm</p> <p>PONTO DE LUZ NO TETO</p> <p>INTERRUPTOR</p> <p>TOMADA h=0.30</p> <p>TOMADA PISO</p>	<p>TOMADA DE TV NA PAREDE</p> <p>TOMADA DE TV NO PISO</p> <p>PONTO DE TELEFONE NA PAREDE</p> <p>PONTO DE LUZ NO JARDIM</p> <p>ACABAMENTOS</p> <p>PISOS</p> <p>MB MOSAICO PORTUGUES BRANCO</p> <p>MP MOSAICO PORTUGUES PRETO</p>	<p>GB GRANULITE BRANCO</p> <p>CL CONCRETO LAVADO</p> <p>TETO</p> <p>CA CONCRETO APARENTE</p> <p>PAREDE</p> <p>CA CONCRETO APARENTE</p> <p>MASSA E PINTURA ACRILICA BRANCO NIEVE</p> <p>CH CHAPISCO GROSSO SEM PINTURA</p>	<p>VB VIDROTEL BRANCO</p>
--	---	---	---------------------------

AVENIDA FARIA LIMA, 1234 / 121 - PINHEIROS - 01451-001 - SÃO PAULO - SP
 T. 3815 8171 - FAX 3815 1171
 spbr@spbr.arq.br - www.spbr.arq.br

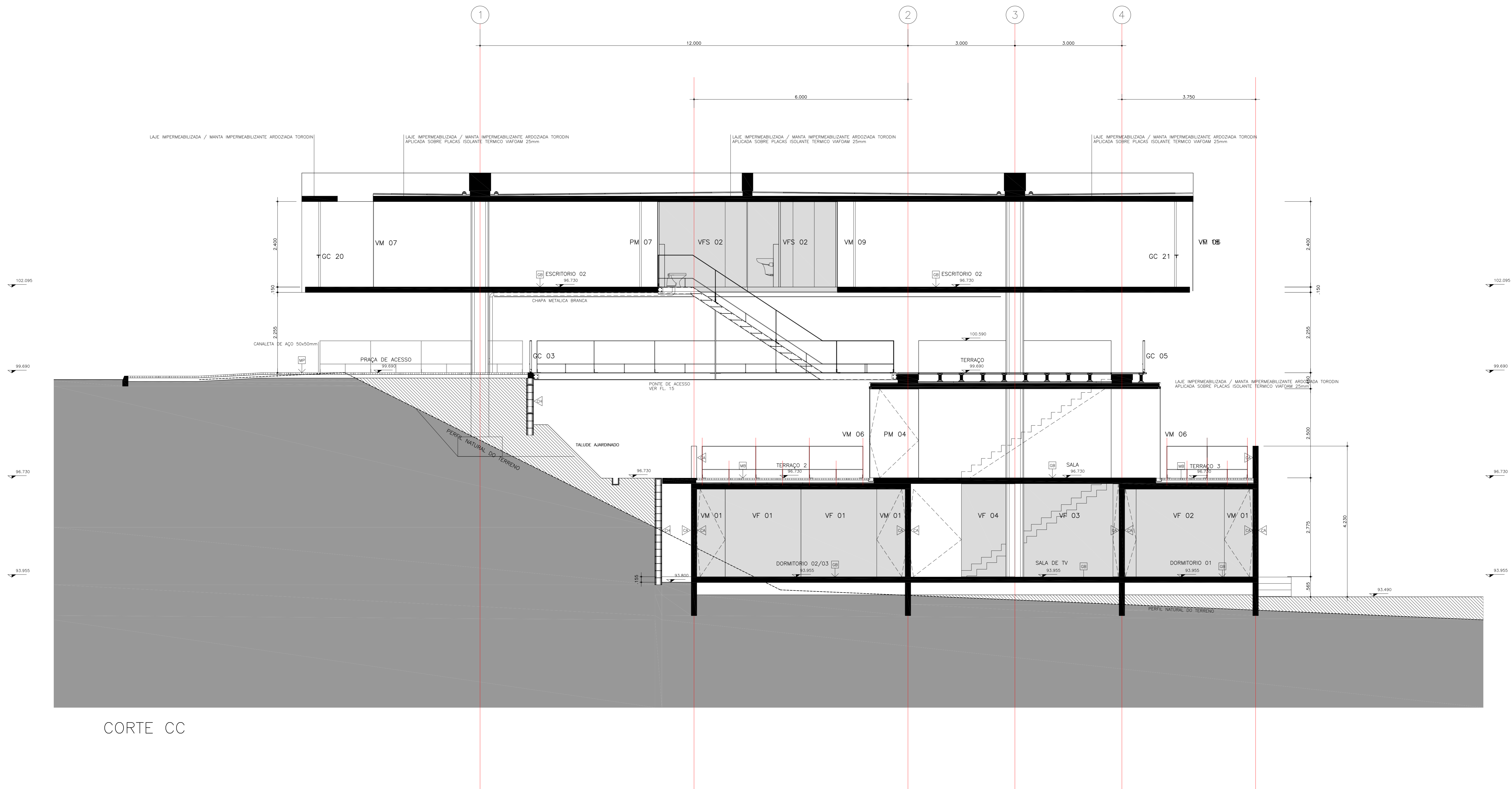
OBRA
CASA CARAPICUIBA - SP

ETAPA
PROJETO EXECUTIVO

OBJETO
CORTE AA

ESCALA 1:50	DATA FEV 03
CÓDIGO ARQ 08 0	REVISÃO
ARQUIVO	0301-PE08





CORTE CC

- LEGENDA**
- ARANDIA
h = 210 cm
 - LUMINÁRIA EMBUTIDA NA PAREDE
h = 30 cm
 - PONTO DE LUZ NO TETO
 - INTERRUPTOR
 - TOMADA h=0,30
 - TOMADA PISO
 - TOMADA DE TV NA PAREDE
 - TOMADA DE TV NO PISO
 - PONTO DE TELEFONE NA PAREDE
 - PONTO DE LUZ NO JARDIM
 - ACABAMENTOS**
 - PISOS
 - MOSAICO PORTUGUES BRANCO
 - MOSAICO PORTUGUES PRETO
 - TOMADA DE TV NA PAREDE
 - TOMADA DE TV NO PISO
 - PONTO DE TELEFONE NA PAREDE
 - PONTO DE LUZ NO JARDIM
 - ACABAMENTOS**
 - PISOS
 - MOSAICO PORTUGUES BRANCO
 - MOSAICO PORTUGUES PRETO
 - GRANILITE BRANCO
 - CONCRETO LAVADO
 - TETO
 - CONCRETO APARENTE
 - PAREDE
 - CONCRETO APARENTE
 - MASSA E PINTURA ACRILICA BRANCO NIEVE
 - CHAPISCO GROSSO SEM PINTURA
 - VIDROTEIL BRANCO

AVENIDA FARIA LIMA, 1234 / 121 - PINHEIROS - 01451-001 - SÃO PAULO - SP
 T. 3815 8171 - FAX 3815 1171
 sptbr@sptbr.org.br - www.sptbr.org.br

OBRA
CASA CARAPICUIBA - SP
 ETAPA
PROJETO EXECUTIVO
 OBJETO
CORTE CC

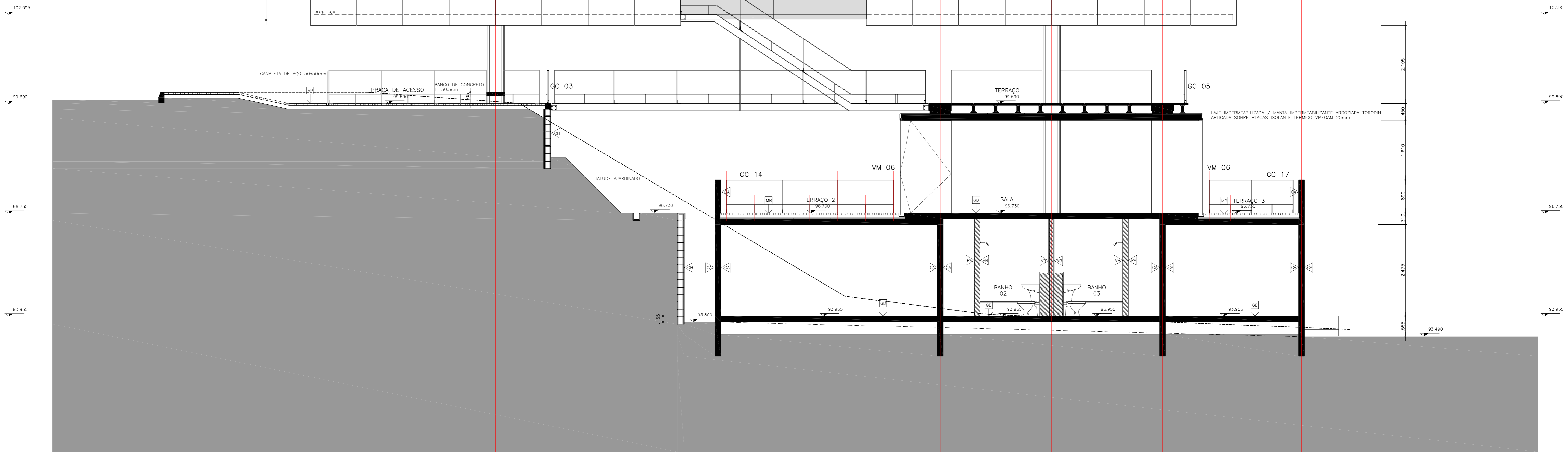
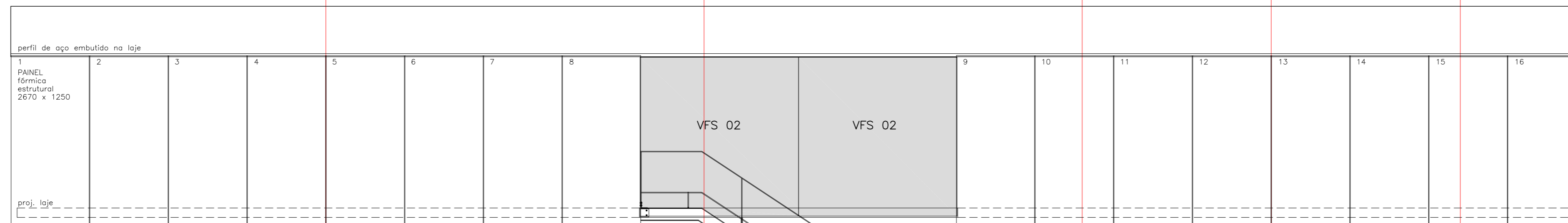
ESCALA	DATA
1:50	FEV 03
CÓDIGO	REVISÃO
ARQ 09	0
ARQUIVO	0301-PE09

sptbr

1 2 3 4

12.000 3.000 3.000

6.000 3.750



CORTE DD

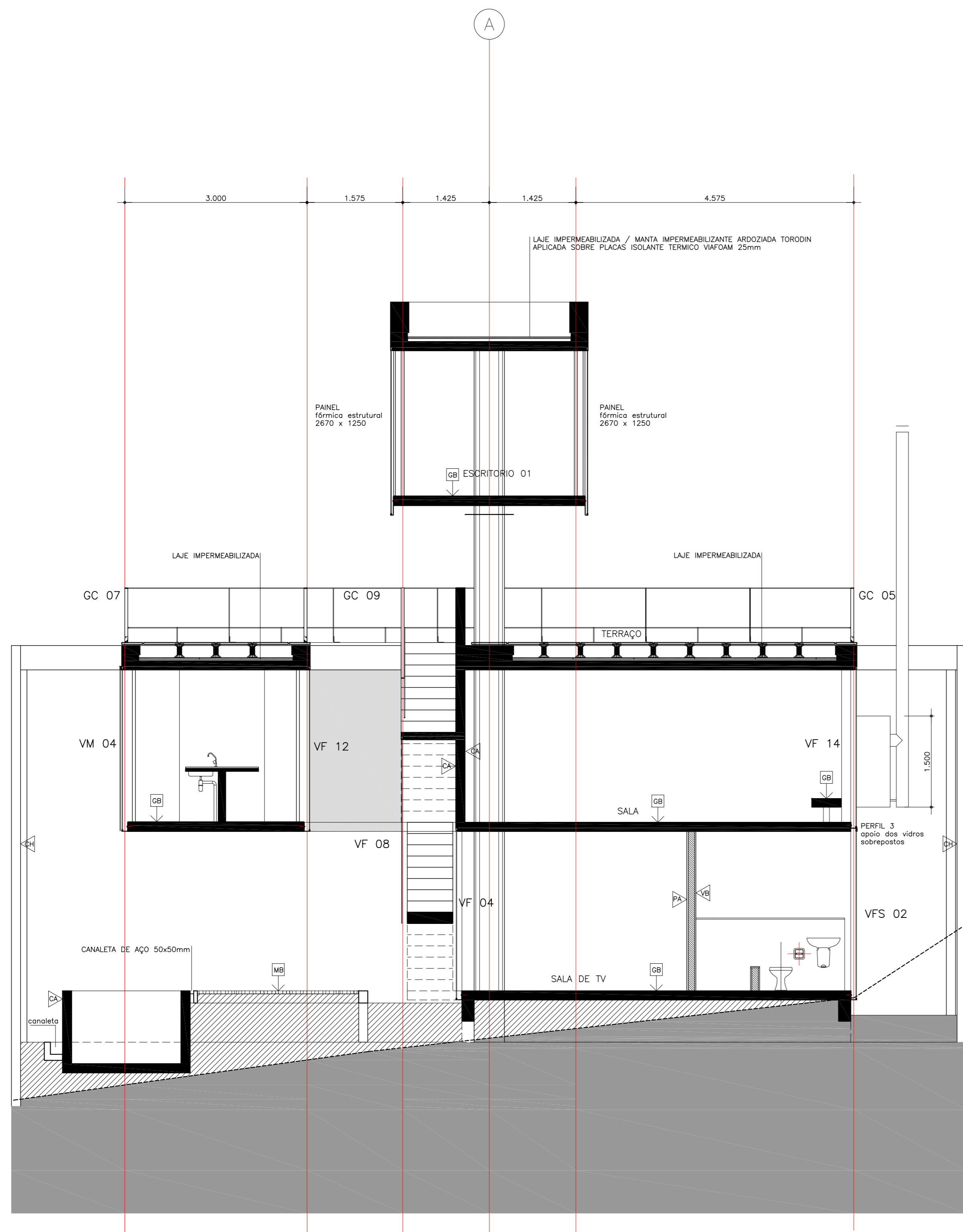
- LEGENDA**
- ▲ ARANDELA
h = 2,10 cm
 - LUMINÁRIA EMBUTIDA NA PAREDE
h = 30 cm
 - PONTO DE LUZ NO TETO
 - ⊕ INTERRUPTOR
 - ⊖ TOMADA h=0,30
 - ⊞ TOMADA PISO
 - ⊞ TOMADA DE TV NA PAREDE
 - ⊞ TOMADA DE TV NO PISO
 - ⊞ PONTO DE TELEFONE NA PAREDE
 - ⊞ PONTO DE LUZ NO JARDIM
 - ACABAMENTOS**
 - MB MOSAICO PORTUGUES BRANCO
 - MP MOSAICO PORTUGUES PRETO
 - CB GRANULITE BRANCO
 - CL CONCRETO LAVADO
 - TE TETO
 - CA CONCRETO APARENTE
 - PA PAREDE
 - CA CONCRETO APARENTE
 - MA MASSA E PINTURA ACRILICA BRANCO NIEVE
 - CA CHAPISCO GROSSO SEM PINTURA
 - VB VIDROTEL BRANCO

AVENIDA FARIA LIMA, 1234 / 121 - PINHEIROS - 01451-001 - SÃO PAULO - SP
T. 3815 8171 - FAX 3815 1171
spbr@spbr.arq.br - www.spbr.arq.br

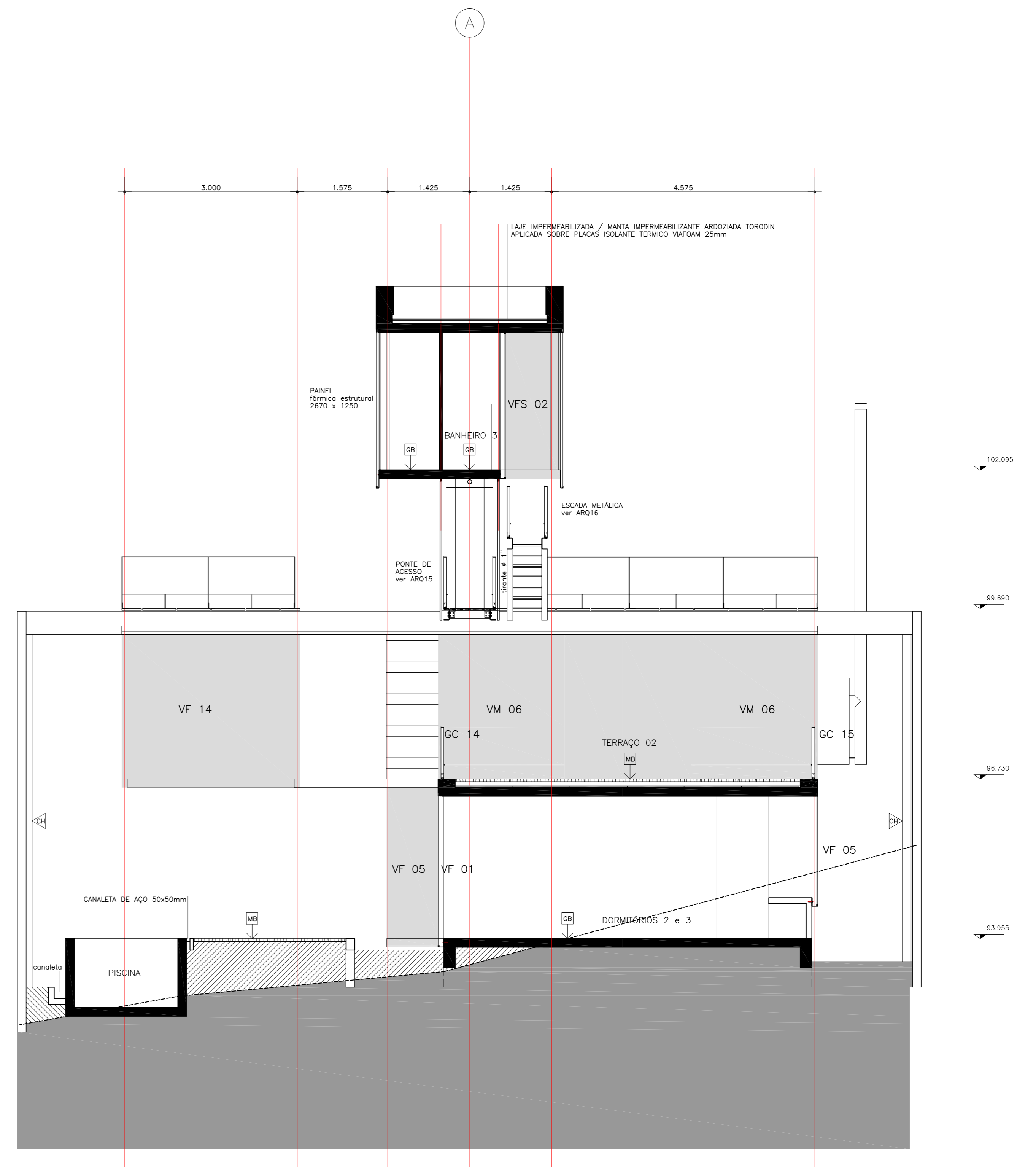
OBRA
CASA CARAPICUIBA - SP
ETAPA
PROJETO EXECUTIVO
OBJETO
CORTE DD

ESCALA 1:50	DATA FEV 03
CÓDIGO ARQ 10 0	REVISÃO
ARQUIVO	0301-PE10

spbr



CORTE EE



CORTE FF

<p>LEGENDA</p> <p>ARANDELA h = 210 cm</p> <p>LUMINÁRIA EMBUTIDA NA PAREDE h = 30 cm</p> <p>PONTO DE LUZ NO TETO</p> <p>INTERRUPTOR</p> <p>TOMADA h=0,30</p> <p>TOMADA PISO</p>	<p>TOMADA DE TV NA PAREDE</p> <p>TOMADA DE TV NO PISO</p> <p>PONTO DE TELEFONE NA PAREDE</p> <p>PONTO DE LUZ NO JARDIM</p> <p>ACABAMENTOS</p> <p>PISOS</p> <p>MOSAICO PORTUGUES BRANCO</p> <p>MOSAICO PORTUGUES PRETO</p>	<p>GRANILITE BRANCO</p> <p>CONCRETO LAVADO</p> <p>TETO</p> <p>CONCRETO APARENTE</p> <p>PAREDE</p> <p>CONCRETO APARENTE</p> <p>MASSA E PINTURA ACRILICA BRANCO NIEVE</p> <p>CHAPISCO GROSSO SEM PINTURA</p>	<p>VIDROTEL BRANCO</p>
NOTAS	ESPECIFICAÇÕES	REVISÃO	DATA
		DESCRIÇÃO	

AVENIDA FARIA LIMA, 1234 / 121 - PINHEIROS - 01451-001 - SÃO PAULO - SP
 T. 3815 8171 - FAX 3815 1171
 spbr@spbr.arq.br - www.spbr.arq.br

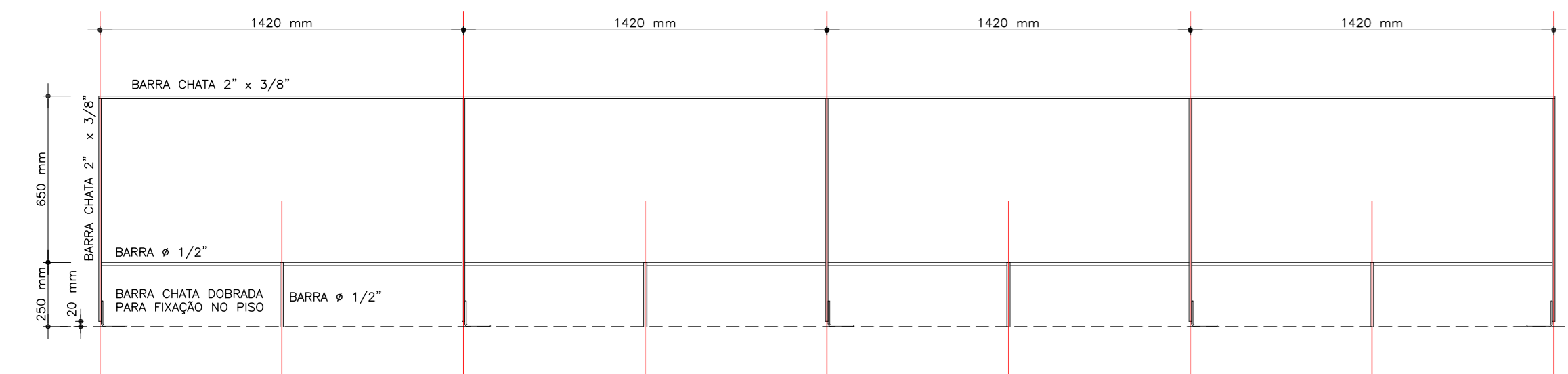
OBRA
CASA CARAPICUIBA - SP

ETAPA
PROJETO EXECUTIVO

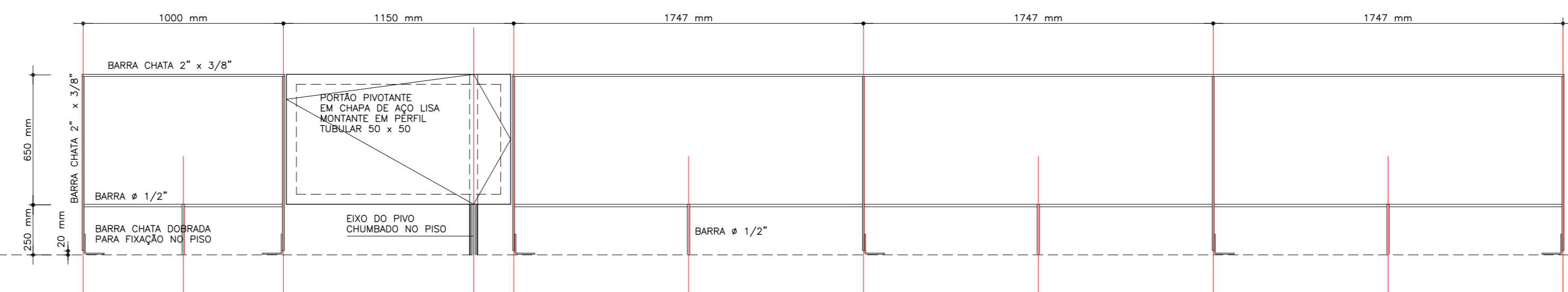
OBJETO
CORTES EE e FF

ESCALA	DATA
1:50	FEV 03
CÓDIGO	REVISÃO
ARQ 11 0	
ARQUIVO	0301-PE11





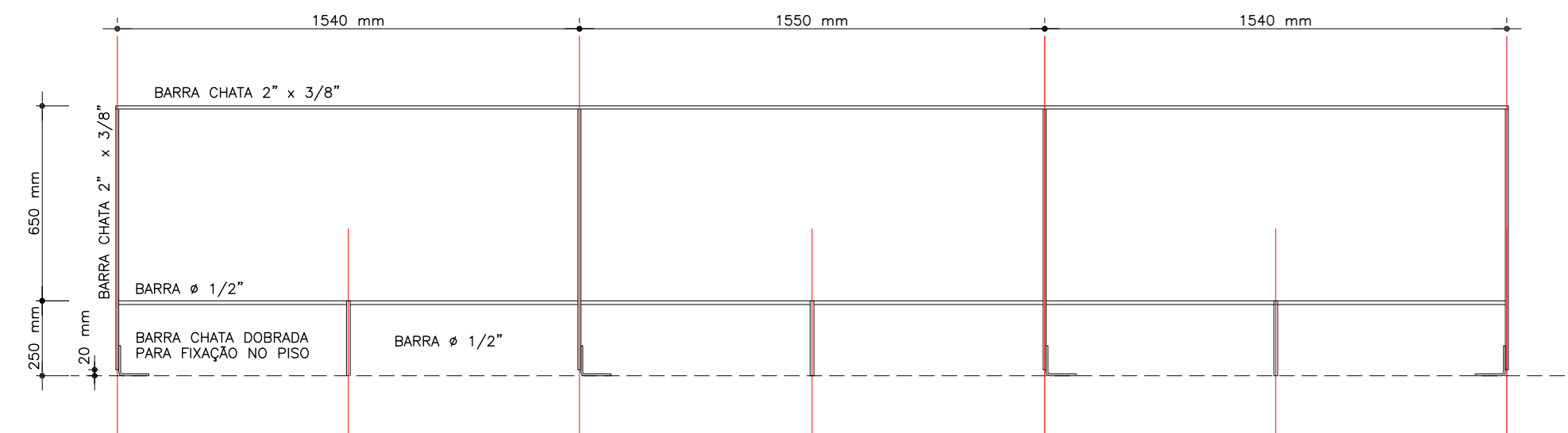
GUARDA-CORPO GC01
PRAÇA DE ACESSO



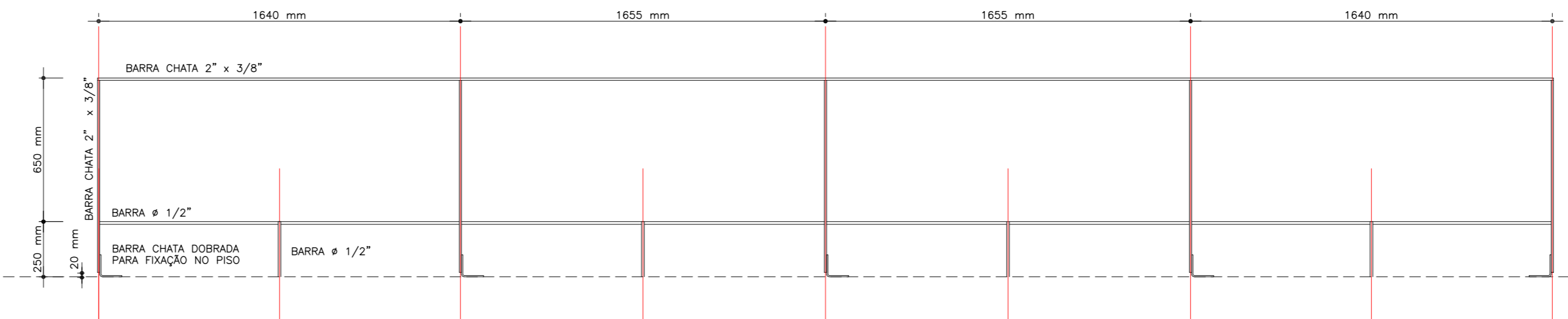
GUARDA-CORPO GC02
PRAÇA DE ACESSO

GUARDA-CORPO GC03
PRAÇA DE ACESSO

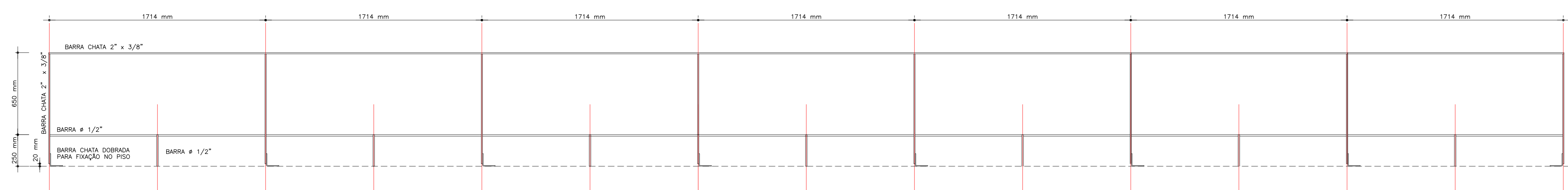
PORTÃO



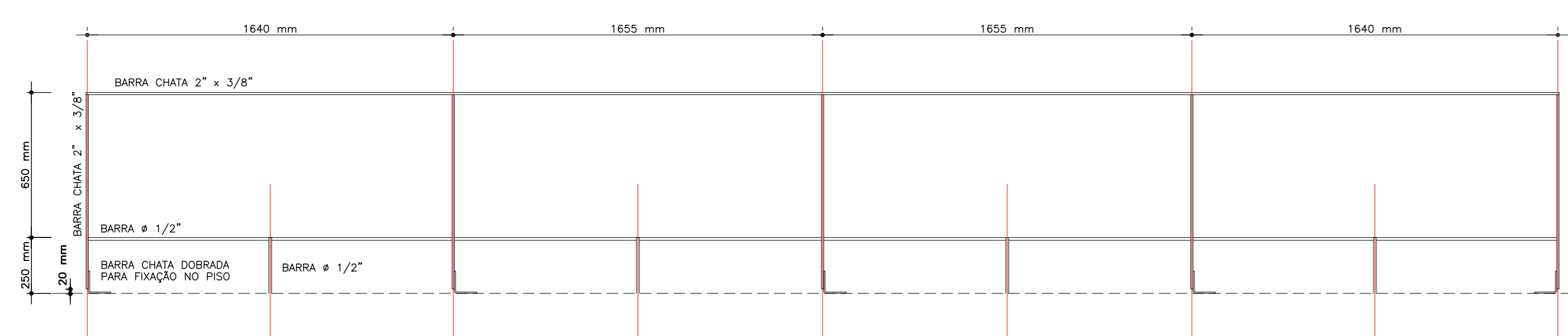
GUARDA-CORPO GC04
TERRAÇO 1



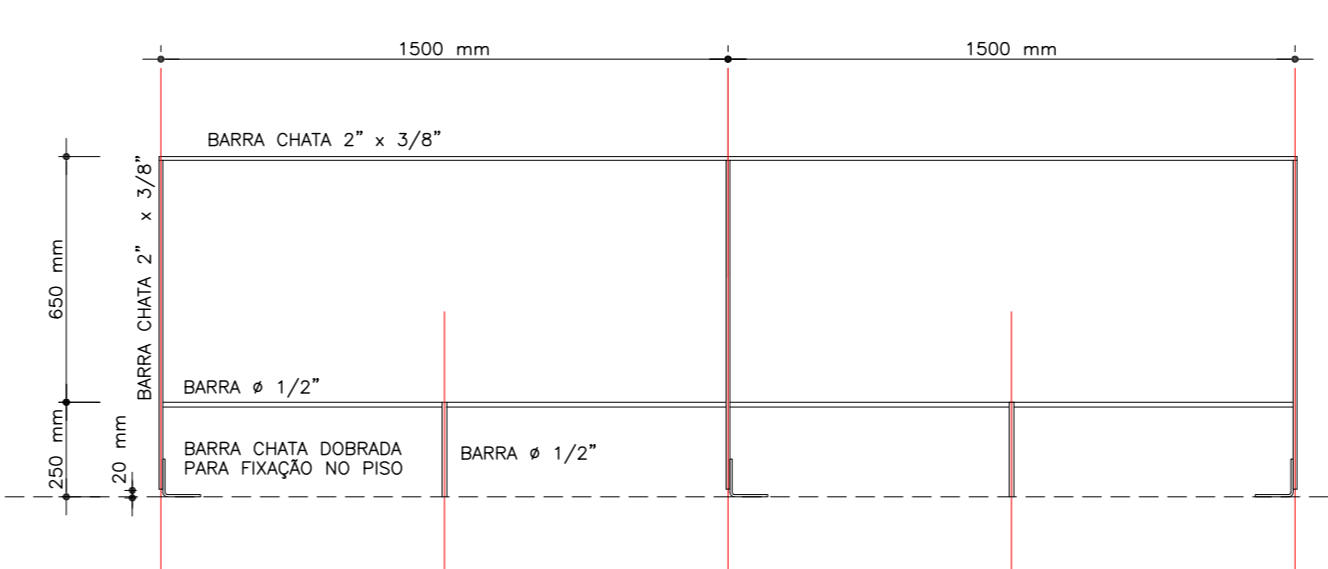
GUARDA-CORPO GC05
TERRAÇO 1



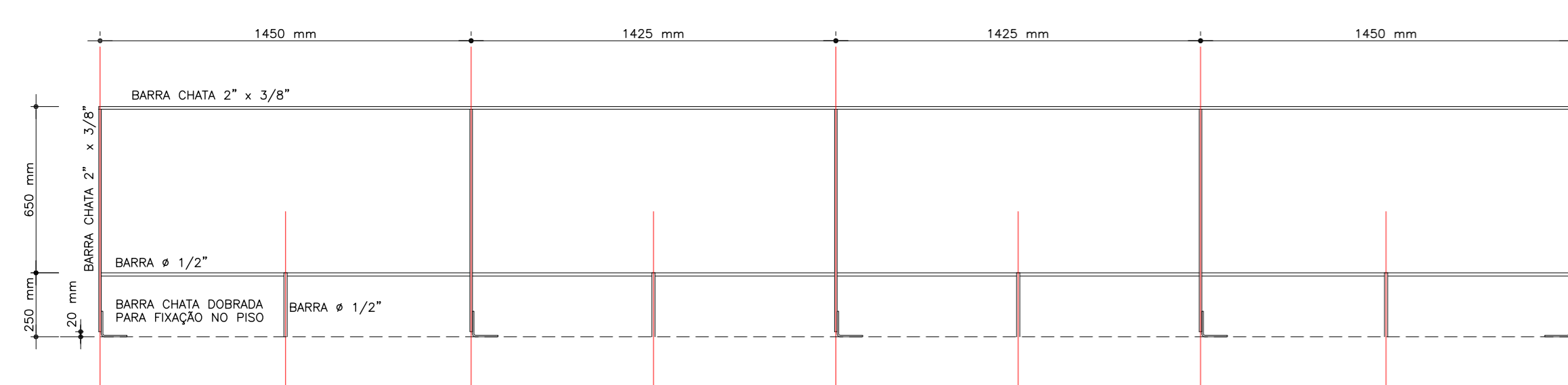
GUARDA-CORPO GC06
TERRAÇO 1



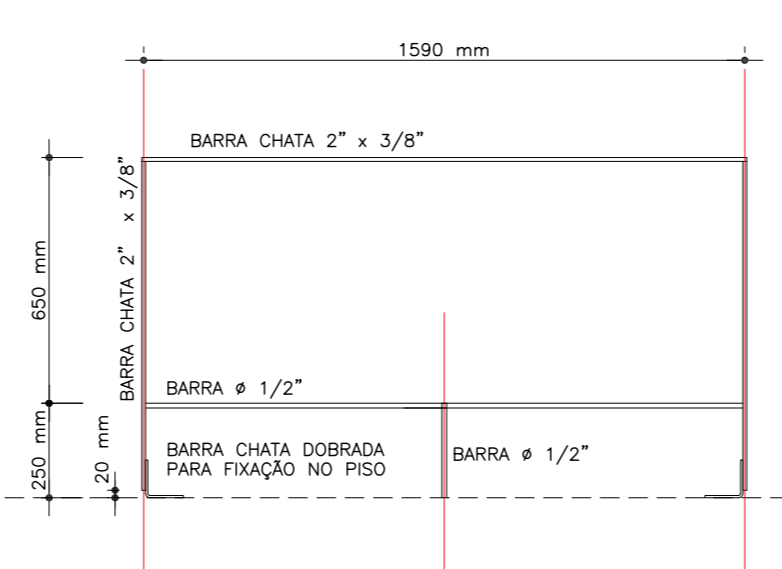
GUARDA-CORPO GC07
TERRAÇO 1



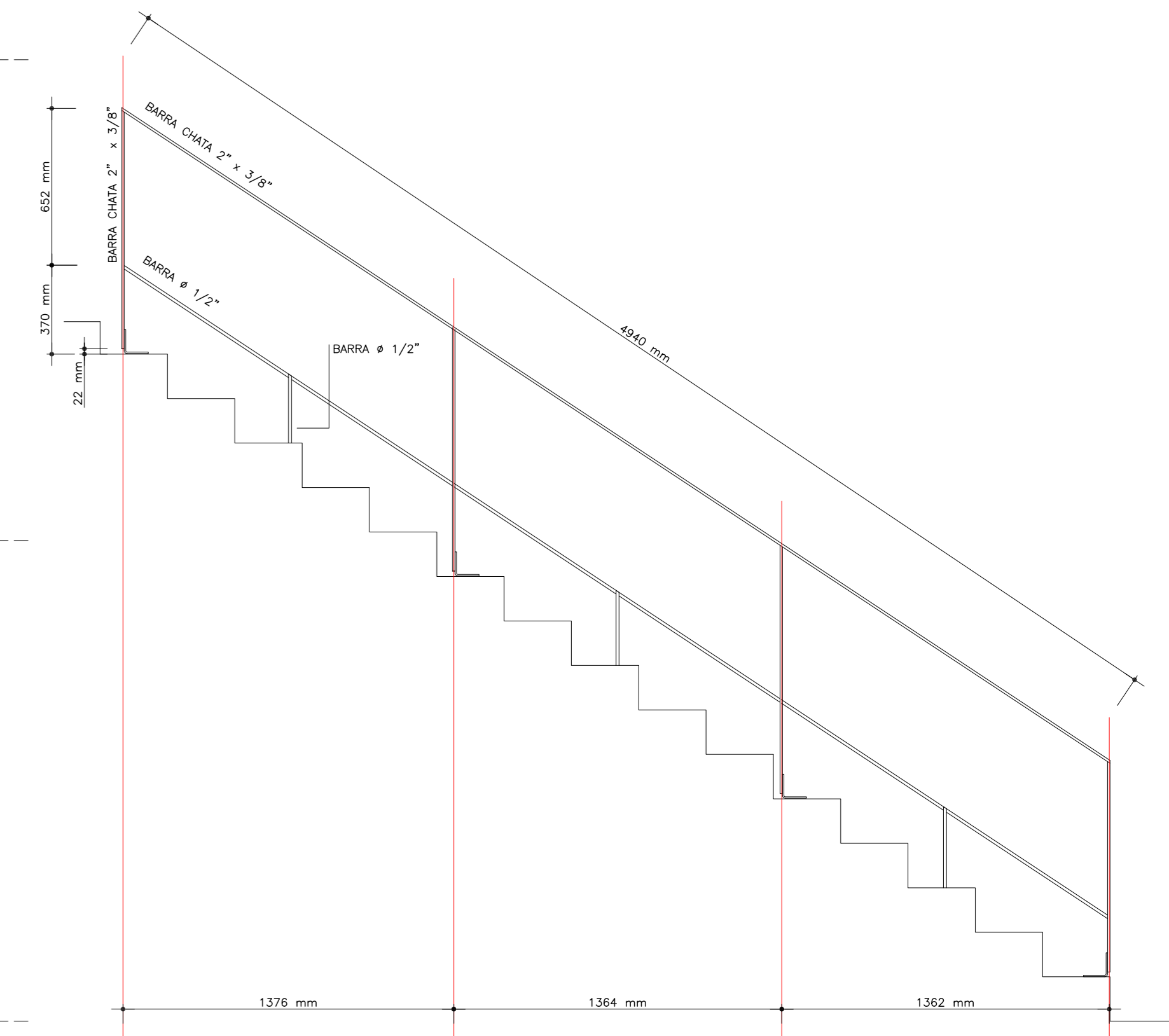
GUARDA-CORPO GC08
TERRAÇO 1



GUARDA-CORPO GC09
TERRAÇO 1



GUARDA-CORPO GC10
TERRAÇO 1



GUARDA-CORPO GC11
TERRAÇO 1

AVENIDA FARIA LIMA, 1234 / 121 - PINHEIROS - 01451-001 - SÃO PAULO - SP
T. 3815 8171 - FAX 3815 1171 - spbr@spbr.org.br - www.spbr.org.br

spbr

OBRA
CASA CARAPICUIBA - SP

ETAPA
PROJETO EXECUTIVO

OBJETO
GUARDA-CORPOS

ESCALA
1:20

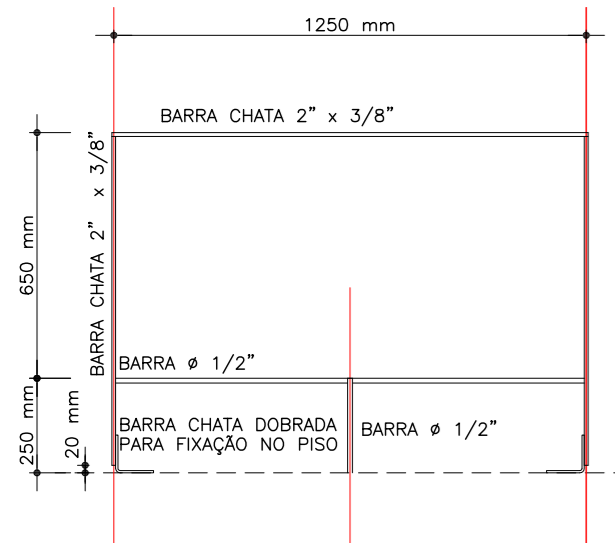
CÓDIGO
ARQ17

ARQUIVO

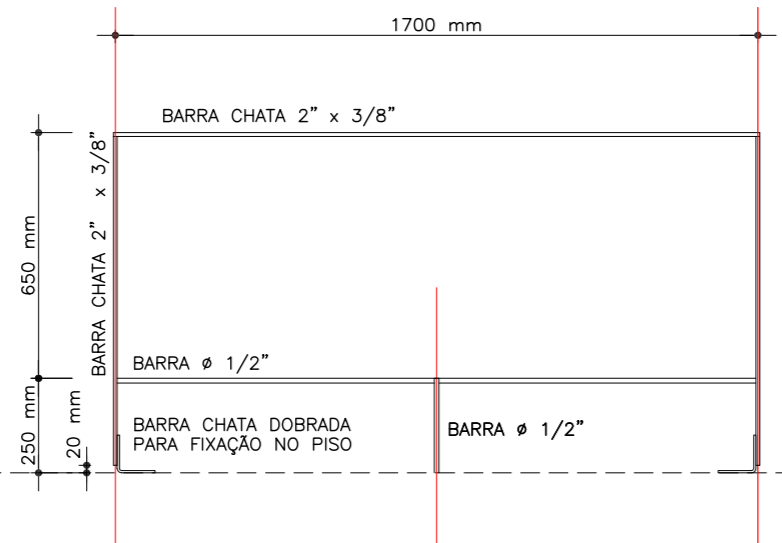
DATA
JULHO 03

REVISÃO
0

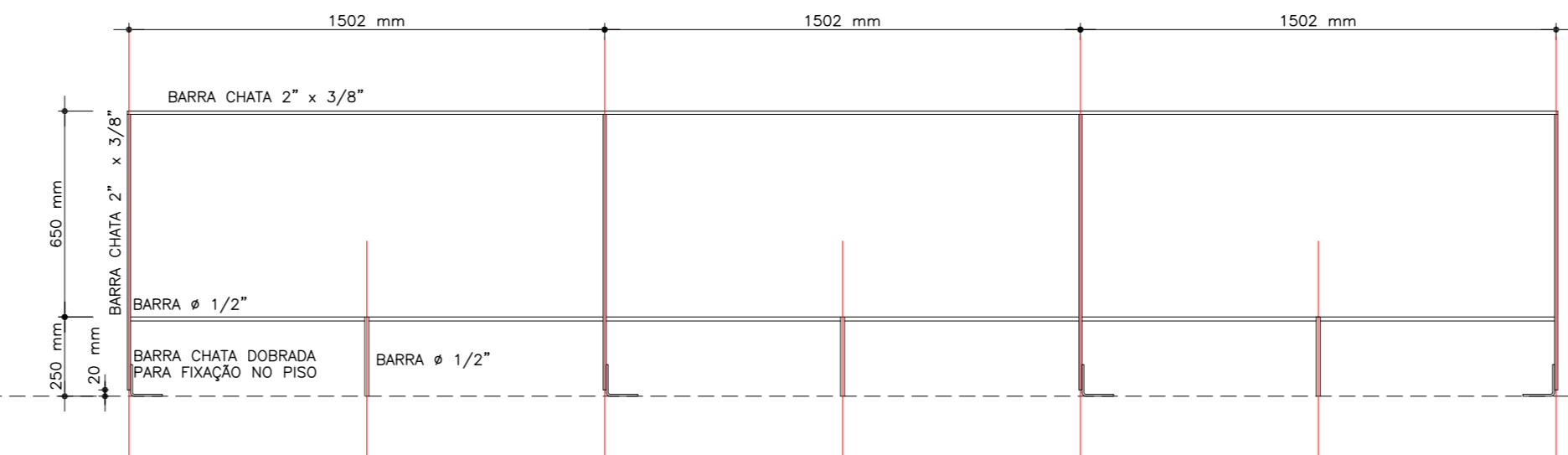
0301-PE17



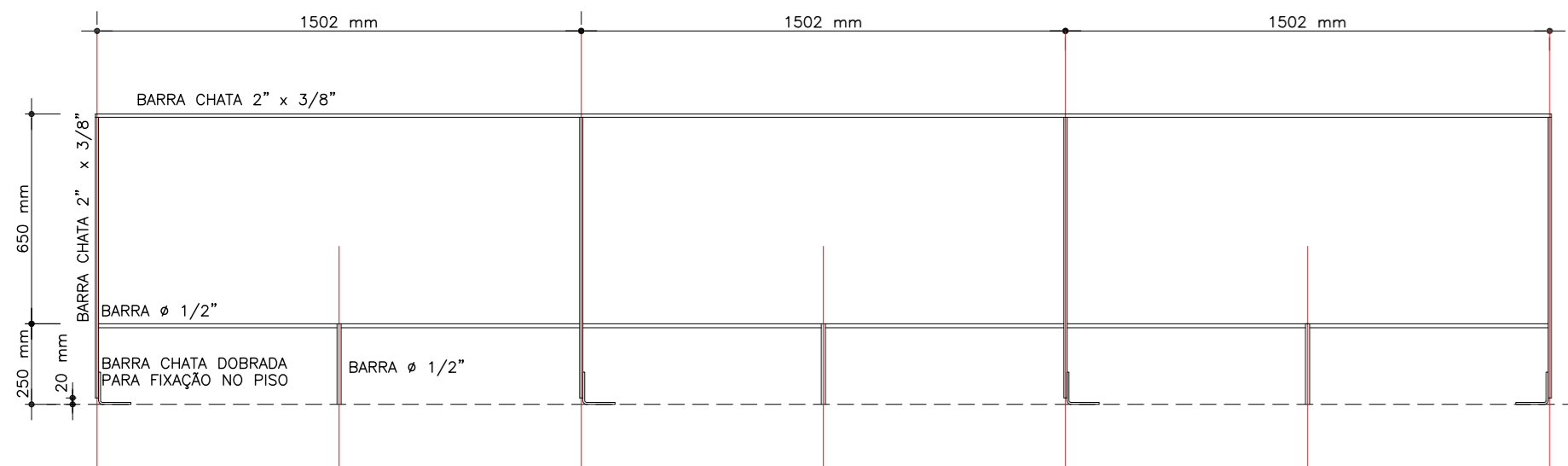
GUARDA-CORPO GC12
ACESSO



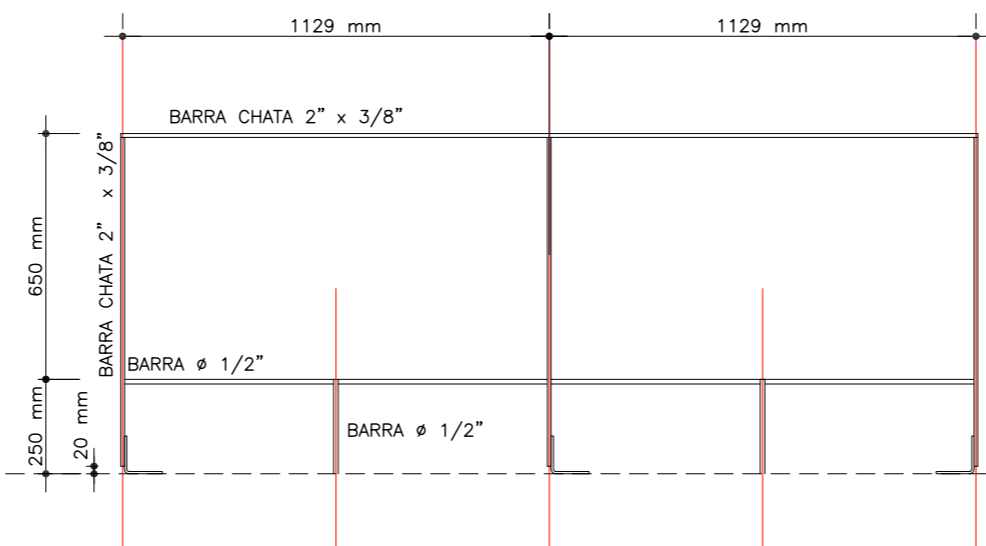
GUARDA-CORPO GC13
ACESSO



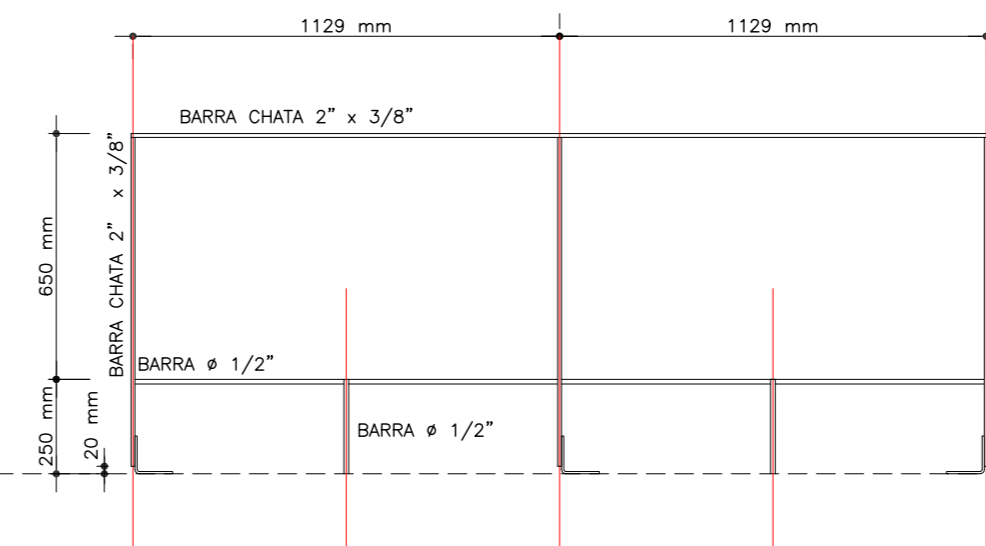
GUARDA CORPO GC14
TERRAÇO 2



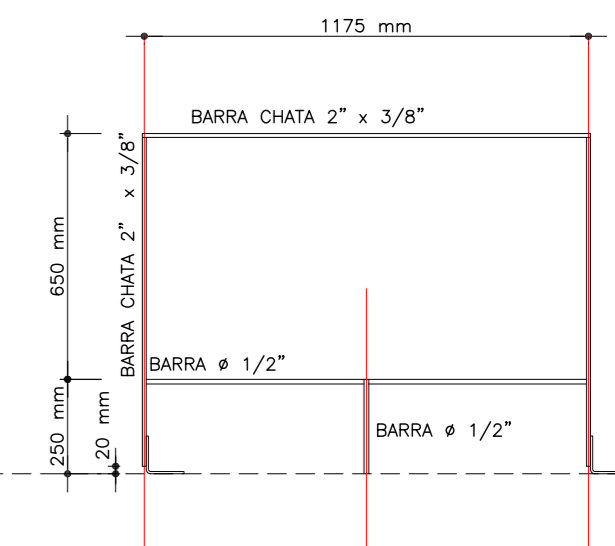
GUARDA CORPO GC14 E GC15
TERRAÇO 2



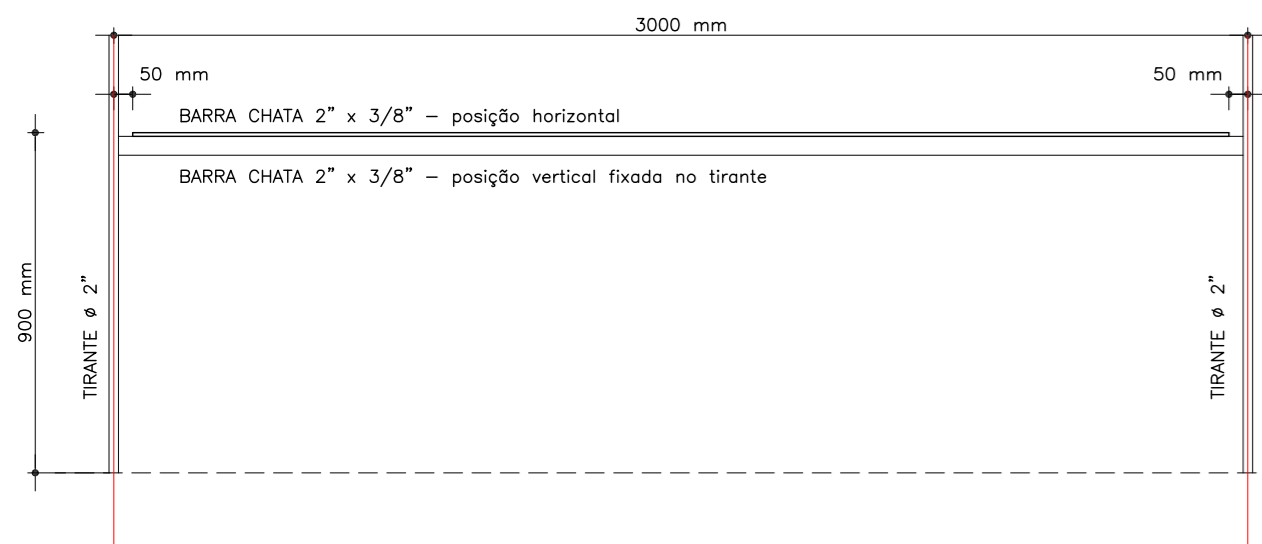
GUARDA CORPO GC16
TERRAÇO 1



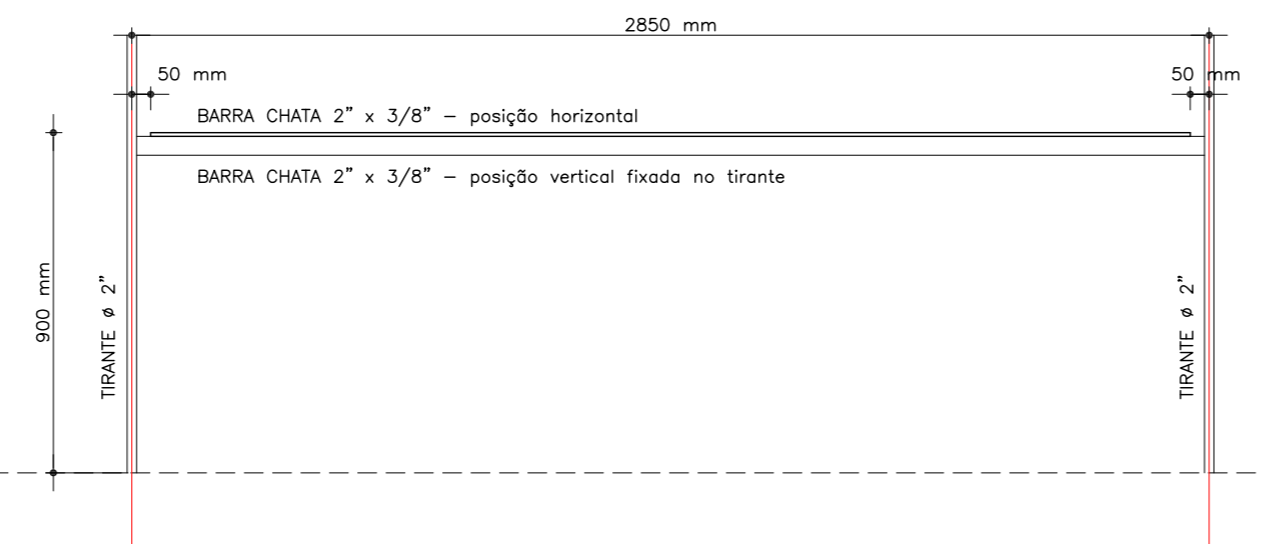
GUARDA CORPO GC17
TERRAÇO 1



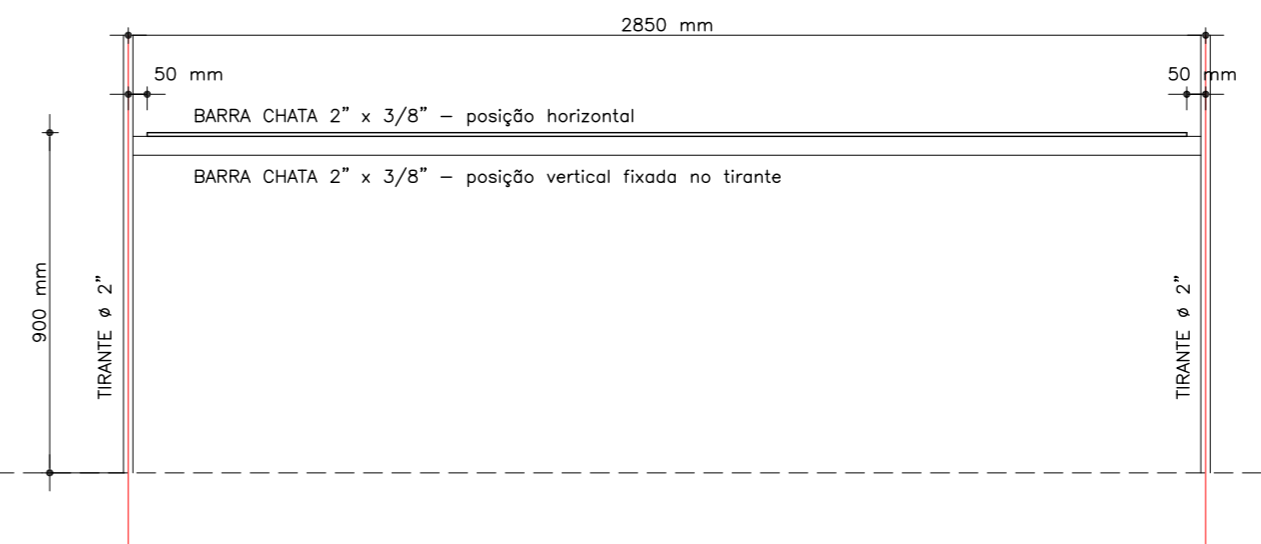
GUARDA CORPO GC18 - 2X
TERRAÇO 2 - ACESSO A ESCADA



GUARDA CORPO GC19
COZINHA



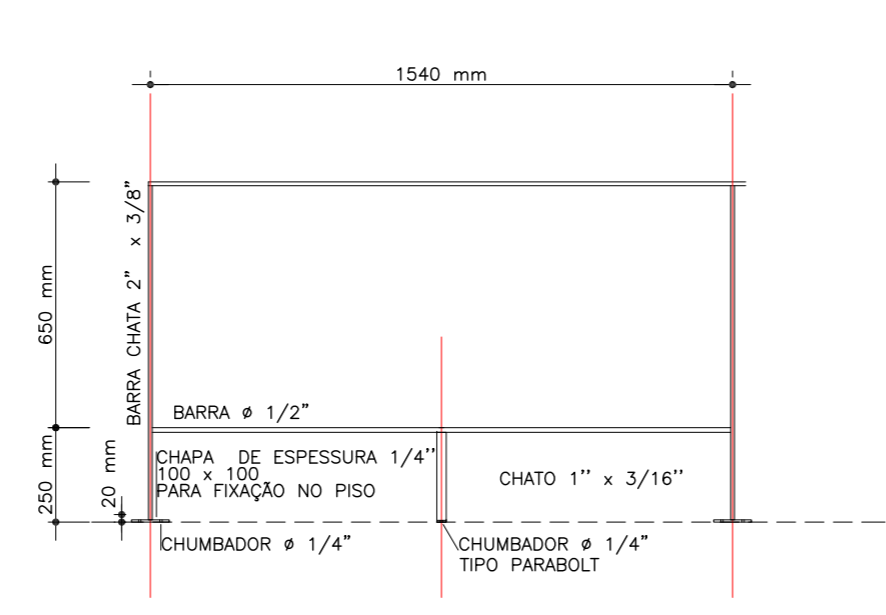
GUARDA CORPO GC20
VARANDA - ESCRITORIO



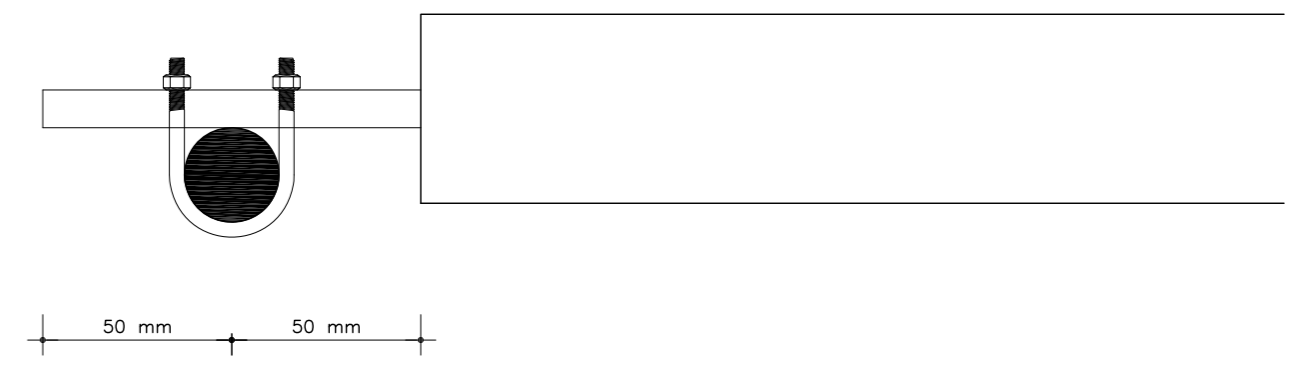
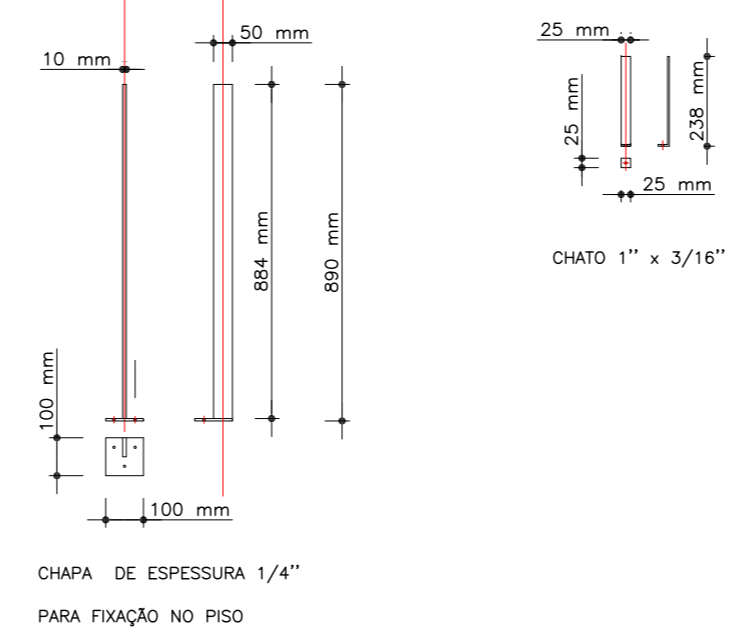
GUARDA CORPO GC21
ESCRITORIO 2



GUARDA CORPO GC19
COZINHA

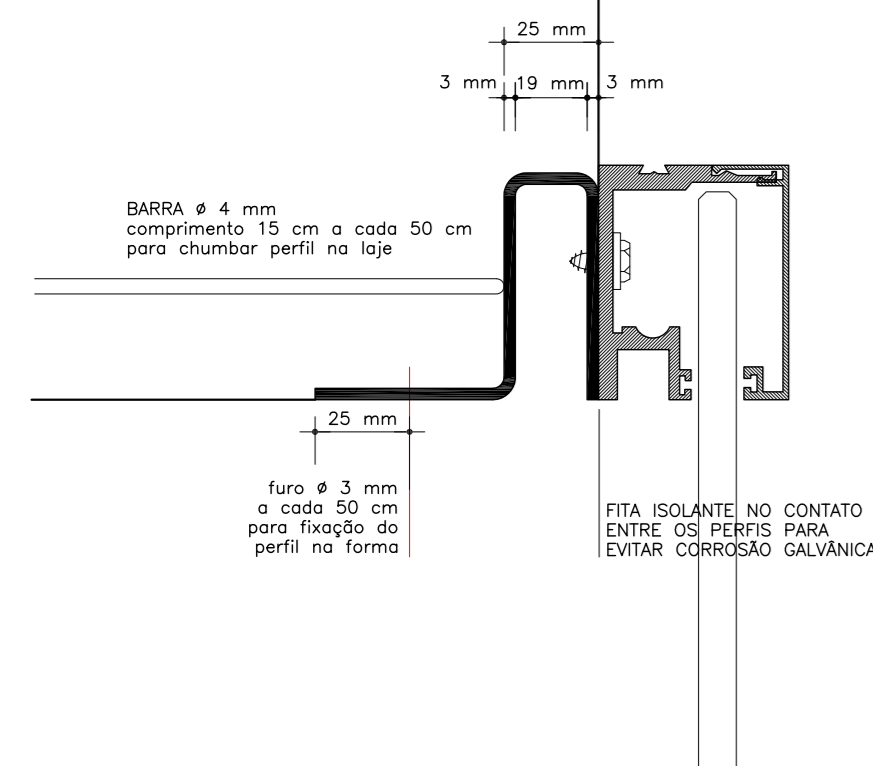


GUARDA CORPO GC01 AO GC10
VER FOLHA ARQ17

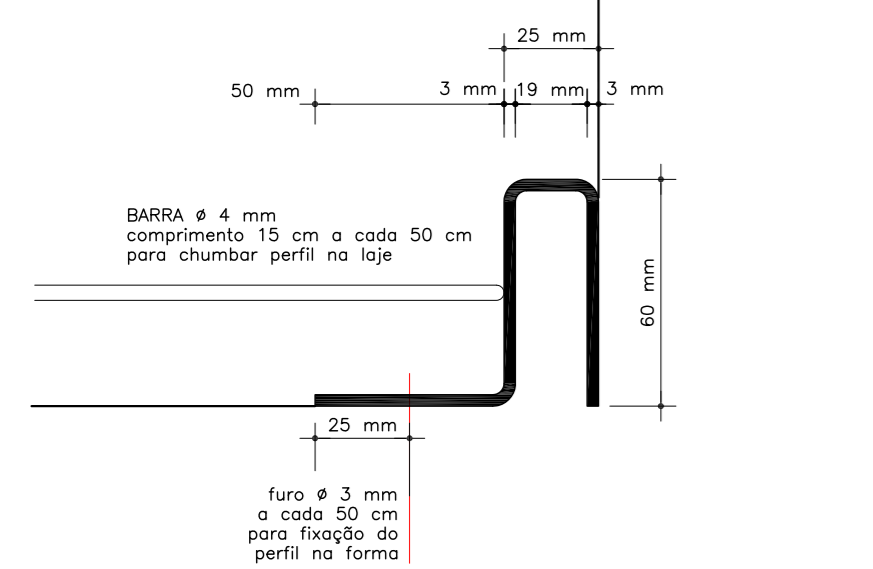


DETALHE DA FIXAÇÃO DOS GUARDA COPROS 19, 20 e 21

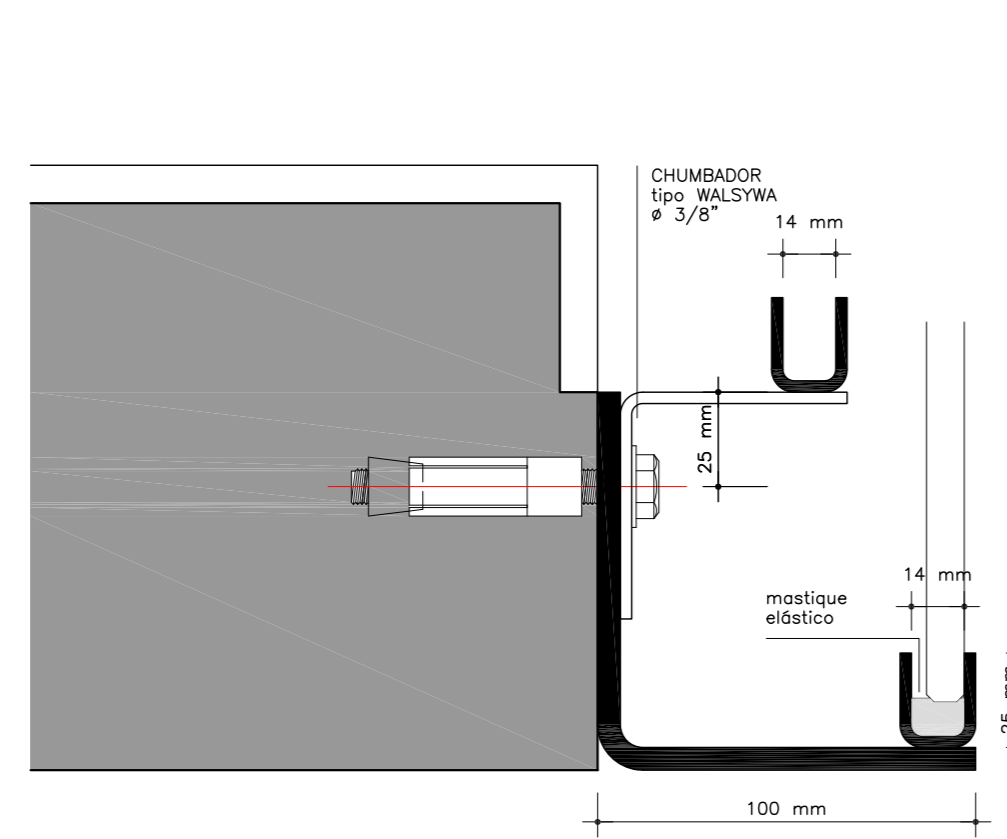
PERFIL AL 01
FIXADO SOBRE O PERFIL 01
EXTENSÃO TOTAL DE PERFIL AL 01 + AL 02 = 30 m



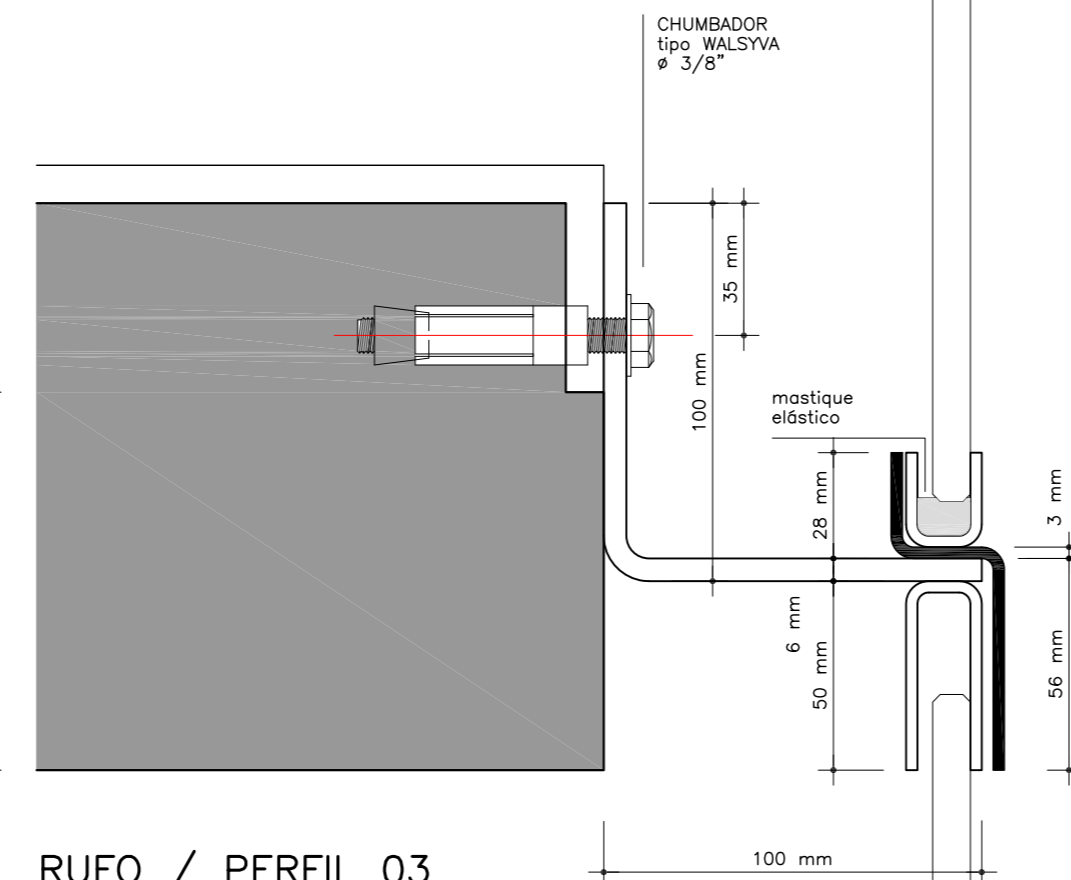
PERFIL 01
CHAPA 3 mm - GALVANIZADA A FOGO
A SER INSTALADO NA CONCRETAGEM DAS LAJES
EXTENSÃO TOTAL DE PERFIL 01 = 138 m



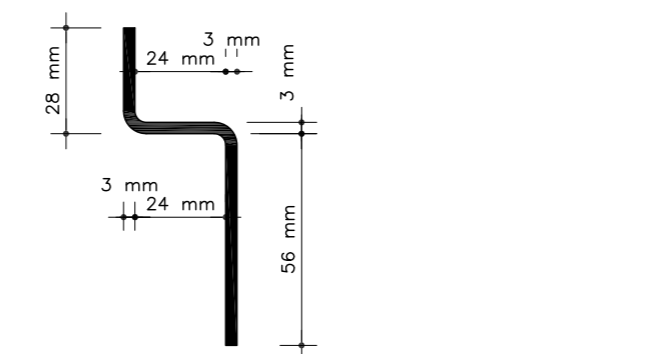
PERFIL 02
CHAPA 6 mm - GALVANIZADA A FOGO
PARA FIXAÇÃO DOS VIDROS
TOTAL = 40 PEÇAS



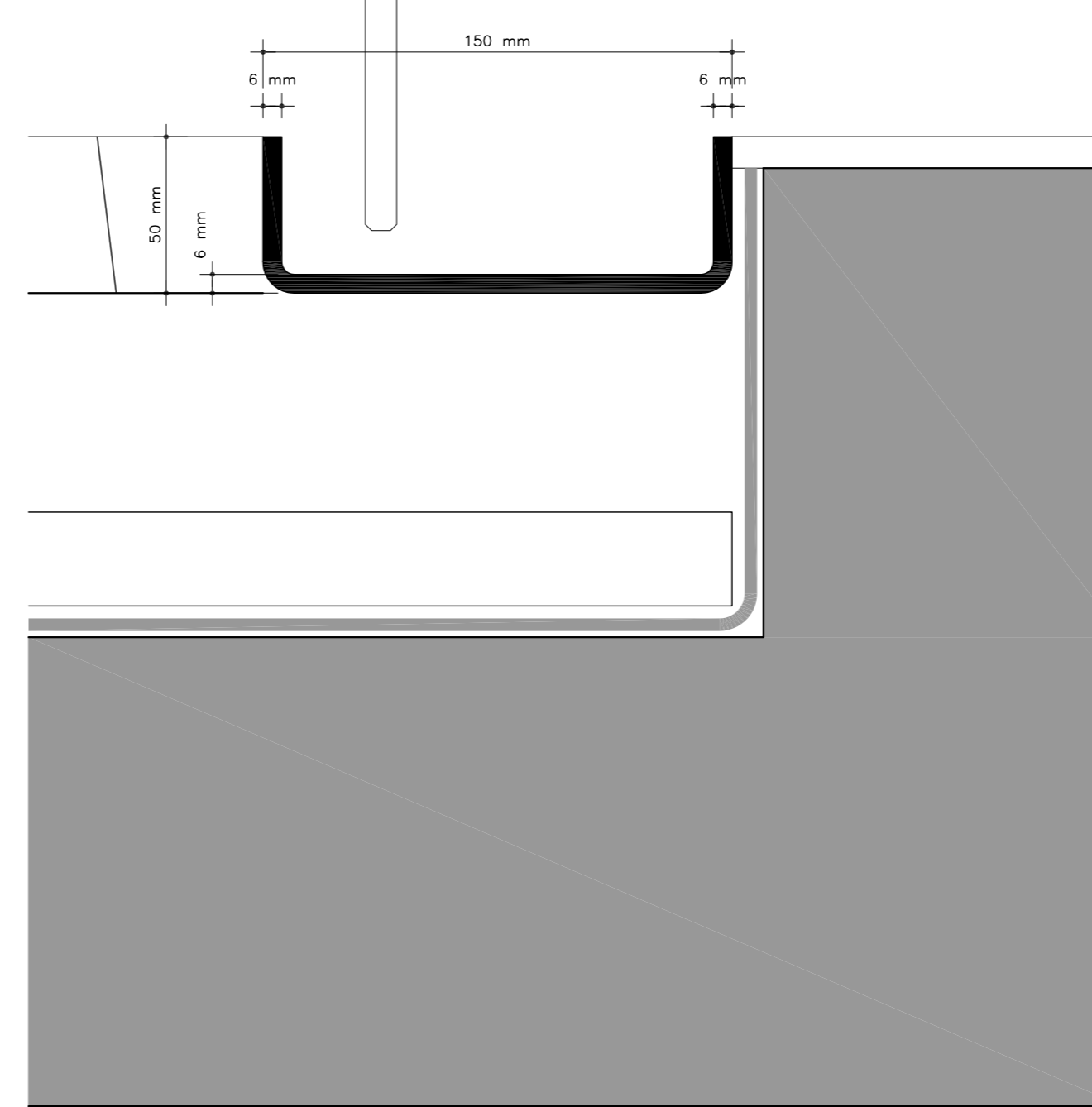
PERFIL 03
CHAPA 6 mm - GALVANIZADA A FOGO
PARA FIXAÇÃO DOS VIDROS
TOTAL = 6 PEÇAS



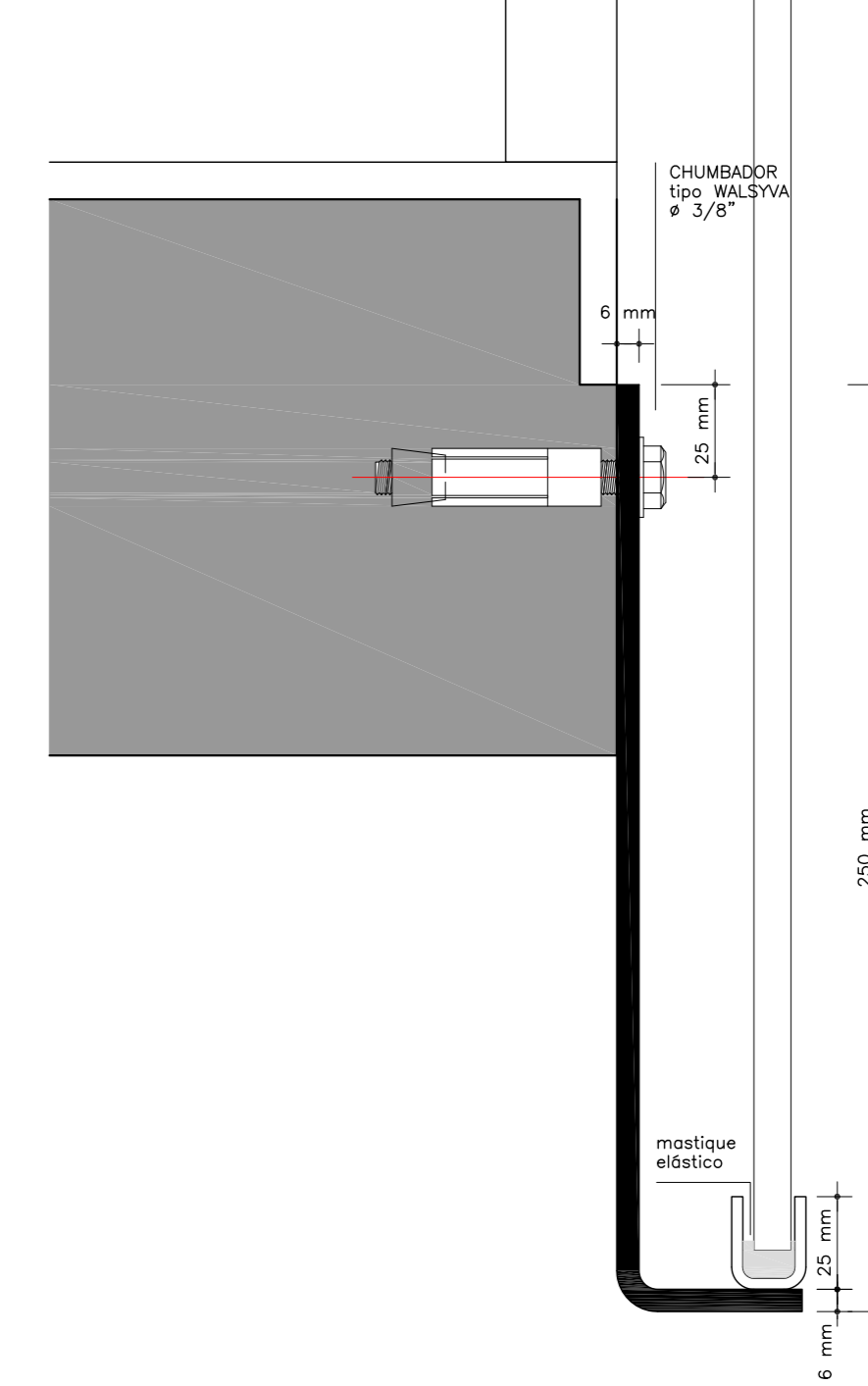
RUFO / PERFIL 03
CHAPA 3 mm - GALVANIZADA A FOGO
PARA VEDAÇÃO DOS VIDROS SOBREPOSTOS NO PERFIL 03
TOTAL = 6.160 mm



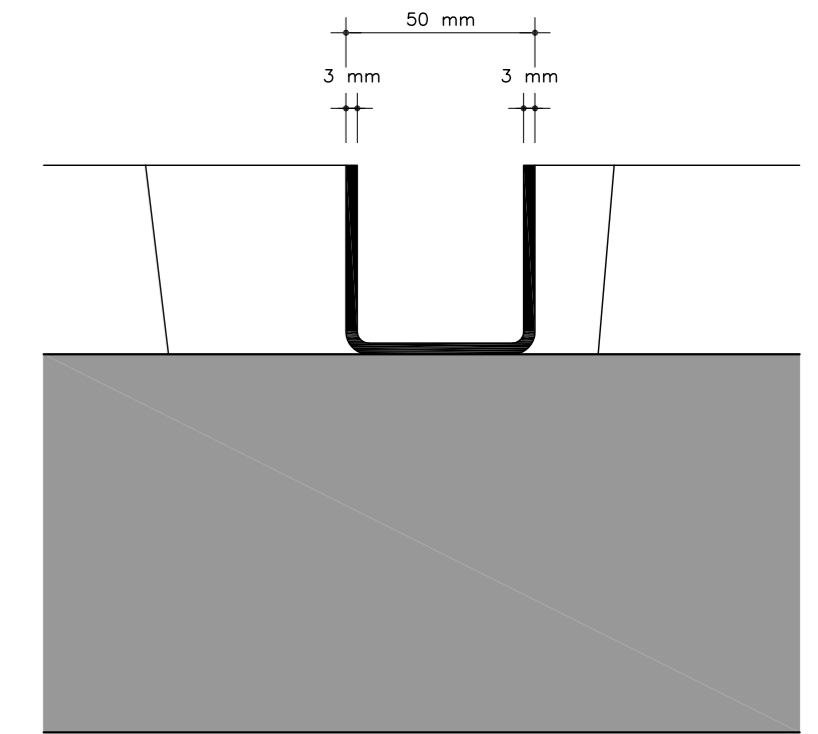
CALANALETA 150
CHAPA 6 mm - GALVANIZADA A FOGO
SOBRE AS PORTAS DE CORREIO DA SALA
TOTAL = 13.20 m (2 x 6.60)



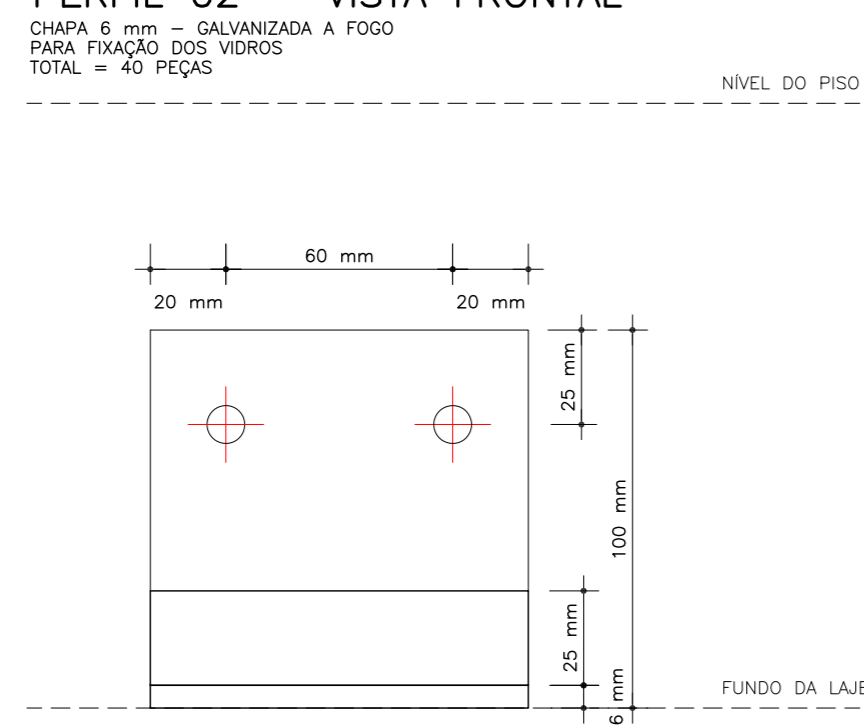
PERFIL 04
CHAPA 6 mm - GALVANIZADA A FOGO
PARA FIXAÇÃO DOS PAINÉIS DE FACHADA
TOTAL = 39 peças



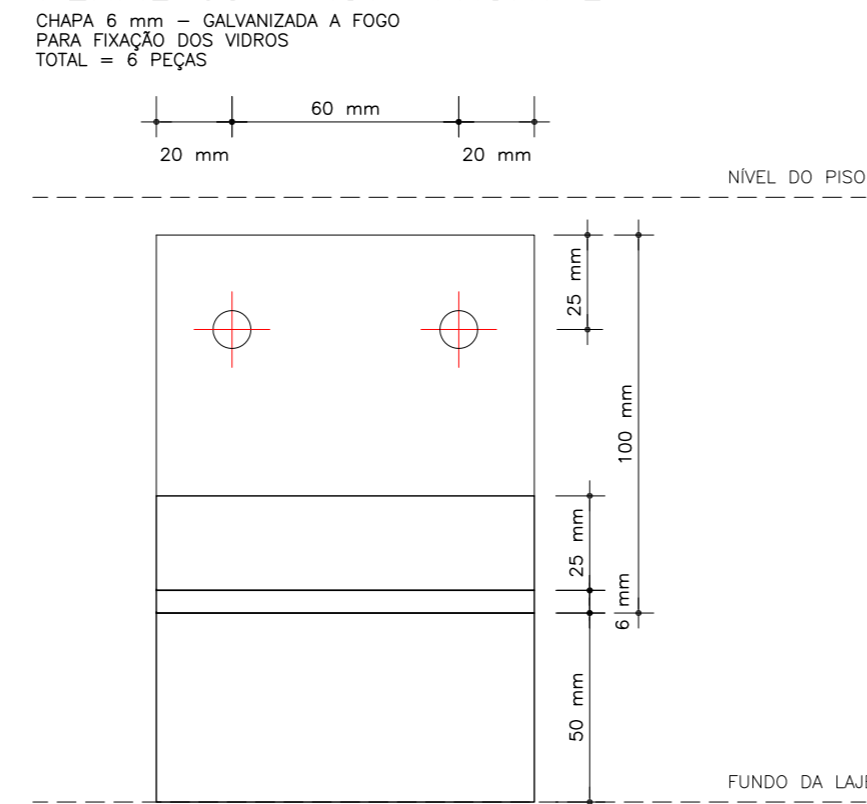
CANALETA 50
CHAPA 3 mm - GALVANIZADA A FOGO
GARAGEM E BORDA DA PISCINA
TOTAL = 28.10 m



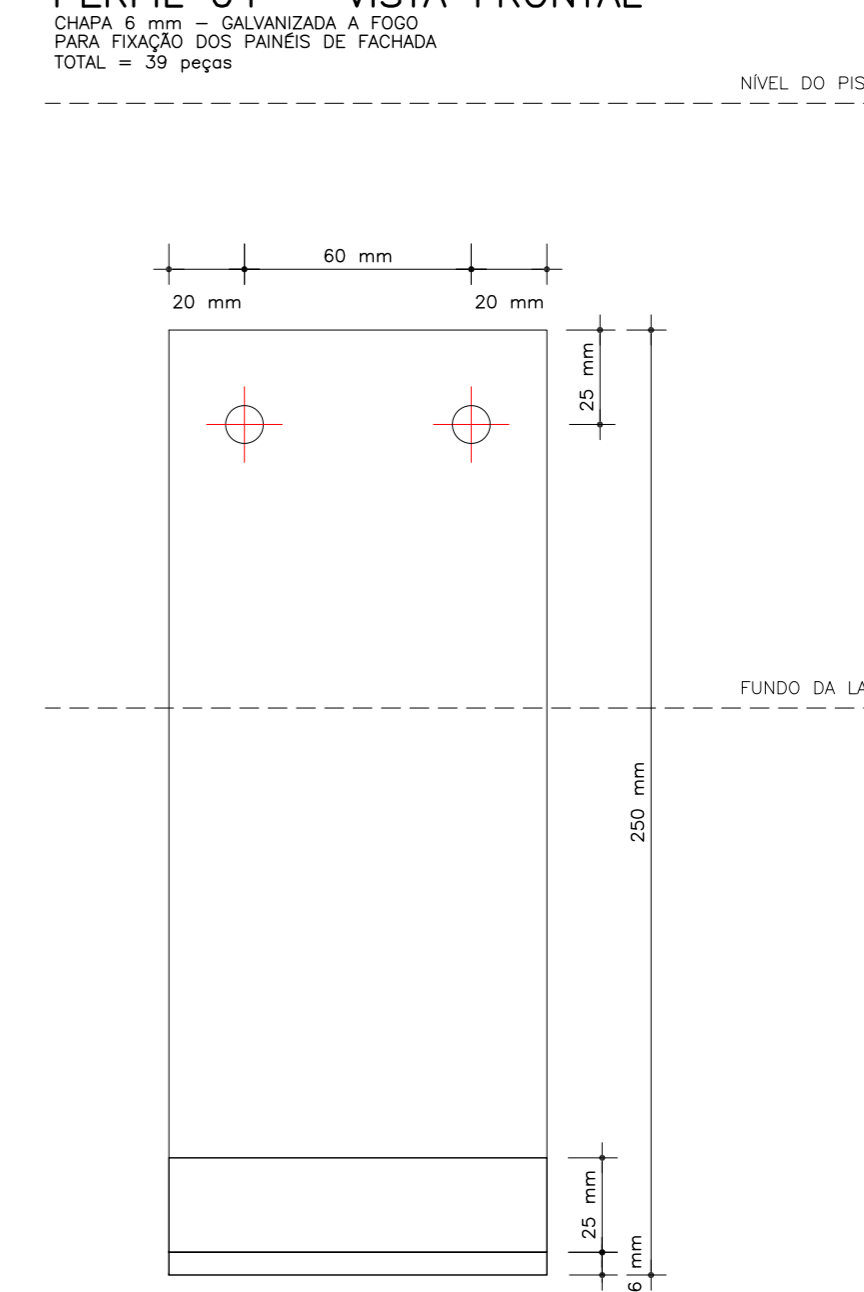
PERFIL 02 - VISTA FRONTAL



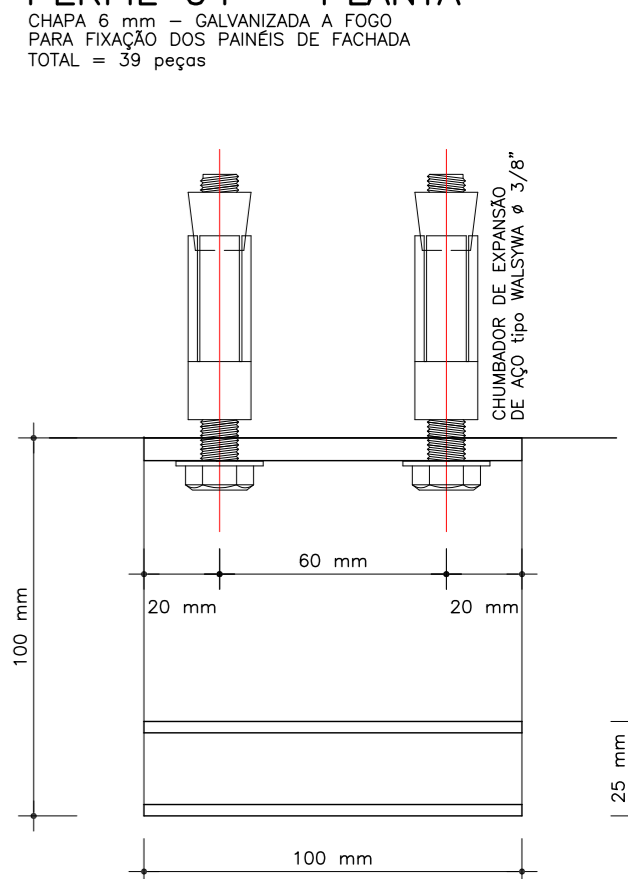
PERFIL 03 - VISTA FRONTAL



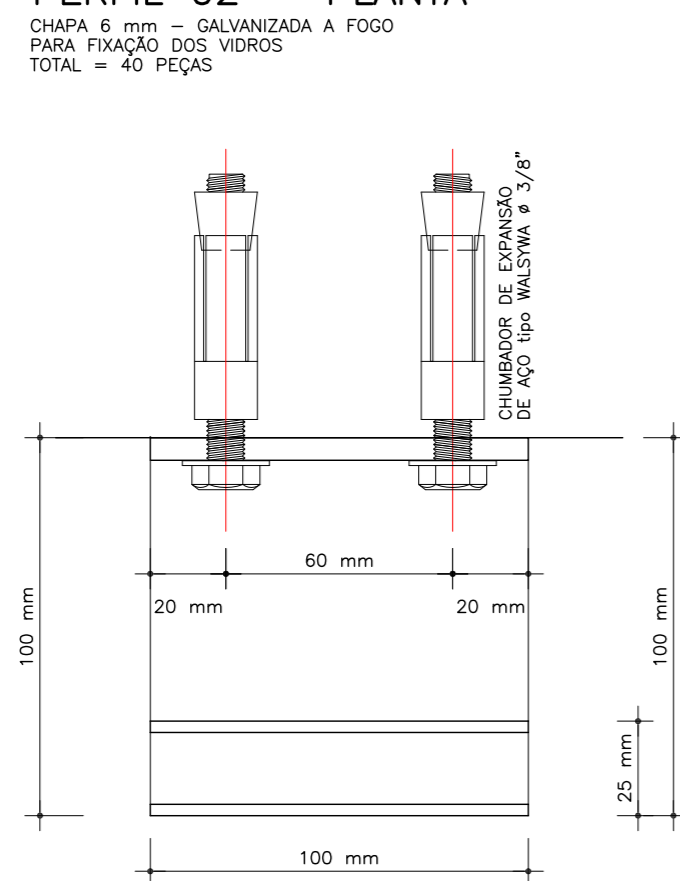
PERFIL 04 - VISTA FRONTAL



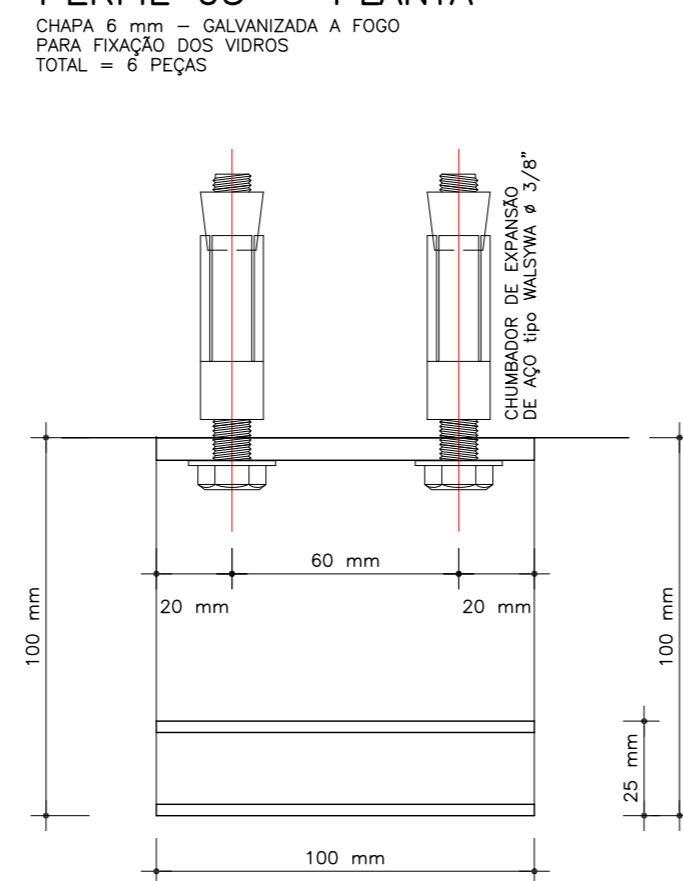
PERFIL 04 - PLANTA



PERFIL 02 - PLANTA



PERFIL 03 - PLANTA



CONFORME REUNIÃO COM ELIAS E SR. GUILHERME 11/02/2006

1. TODAS AS MEDIDAS SERÃO VERIFICADAS NA OBRA

AVENIDA FARIA LIMA, 1234 / 121 - PINHEIROS - 01451-001 - SÃO PAULO - SP
T. 3815 8171 - FAX 3815 1171 spbr@spbr.org.br - www.spbr.org.br

OBRA
CASA CARAPICUIBA - SP

ETAPA
PROJETO EXECUTIVO

OBJETO
PERFIS DE AÇO
FIXAÇÃO DOS VIDROS

ESCALA
1:2

CÓDIGO
ARQ19

DATA
JULHO 03

REVISÃO
0

ARQUIVO
0301-PE19

spbr

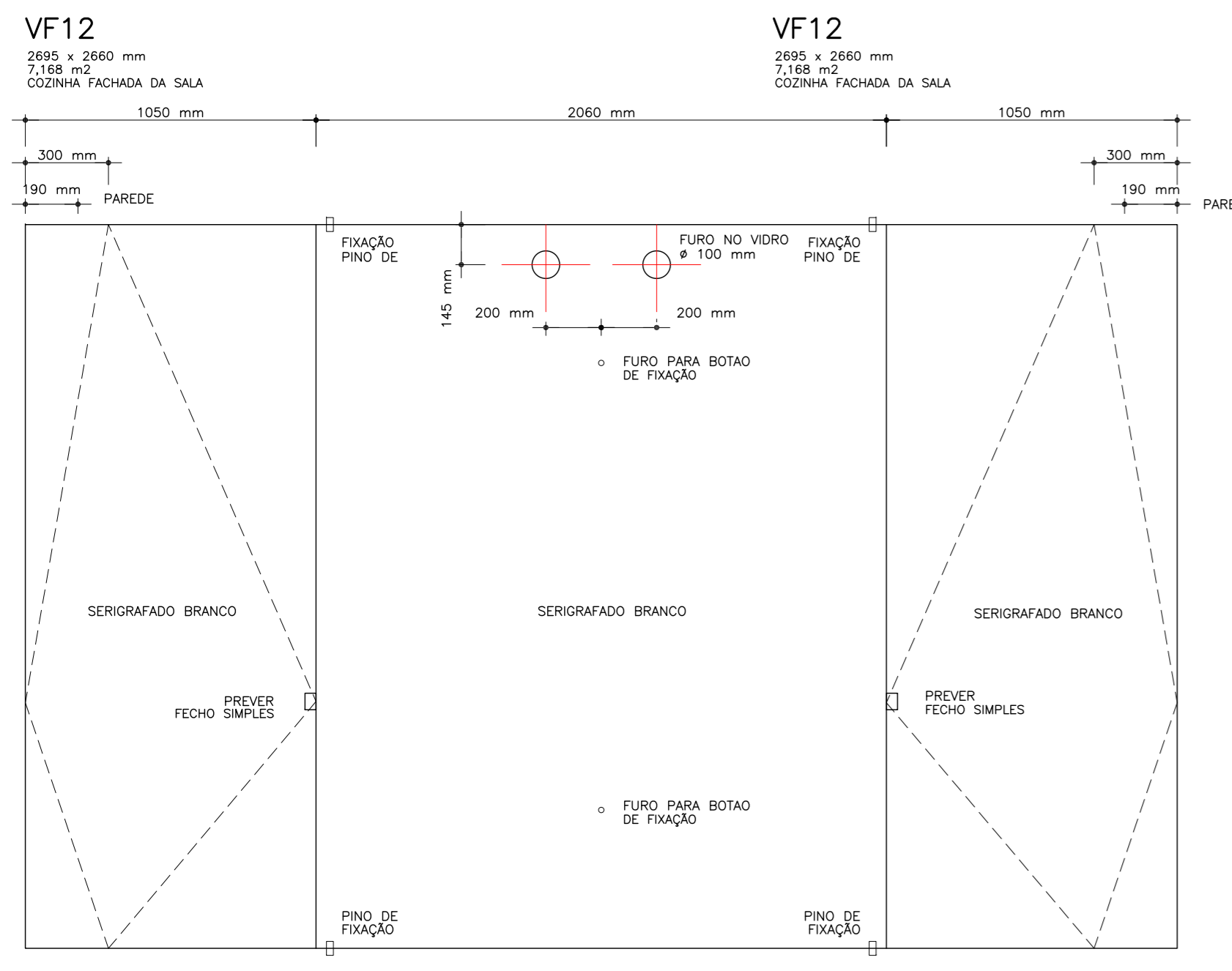
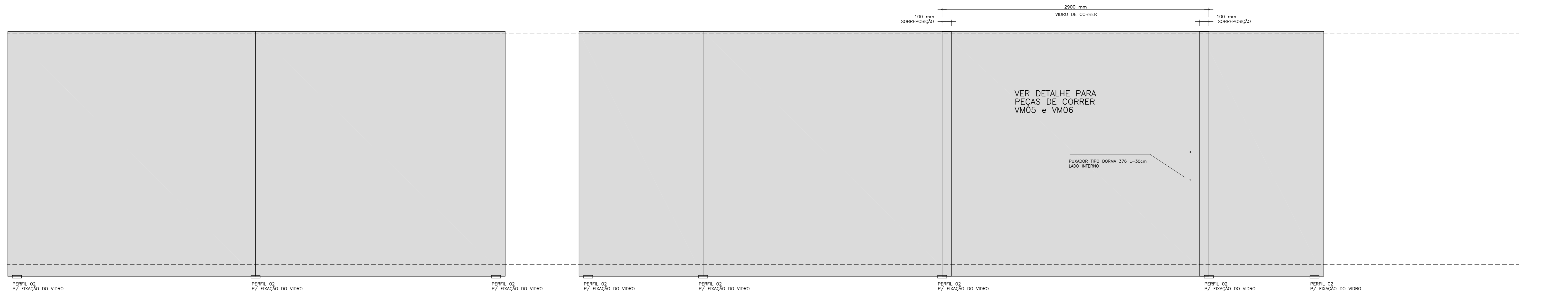
NOTAS

ESPECIFICAÇÕES

REVISÃO

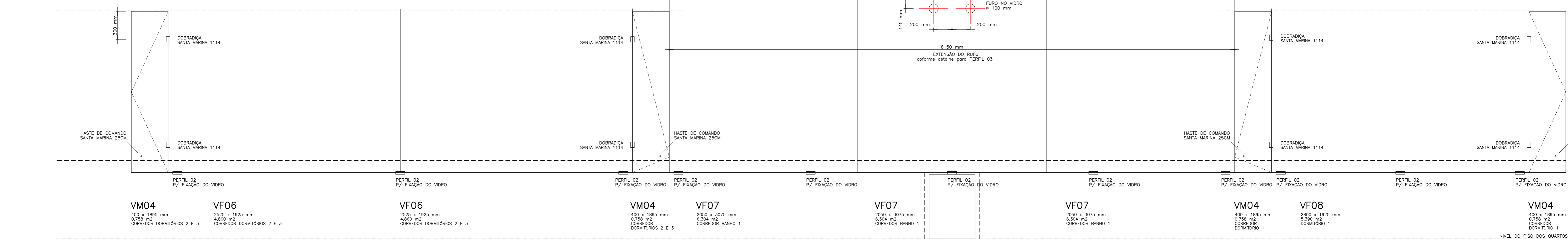
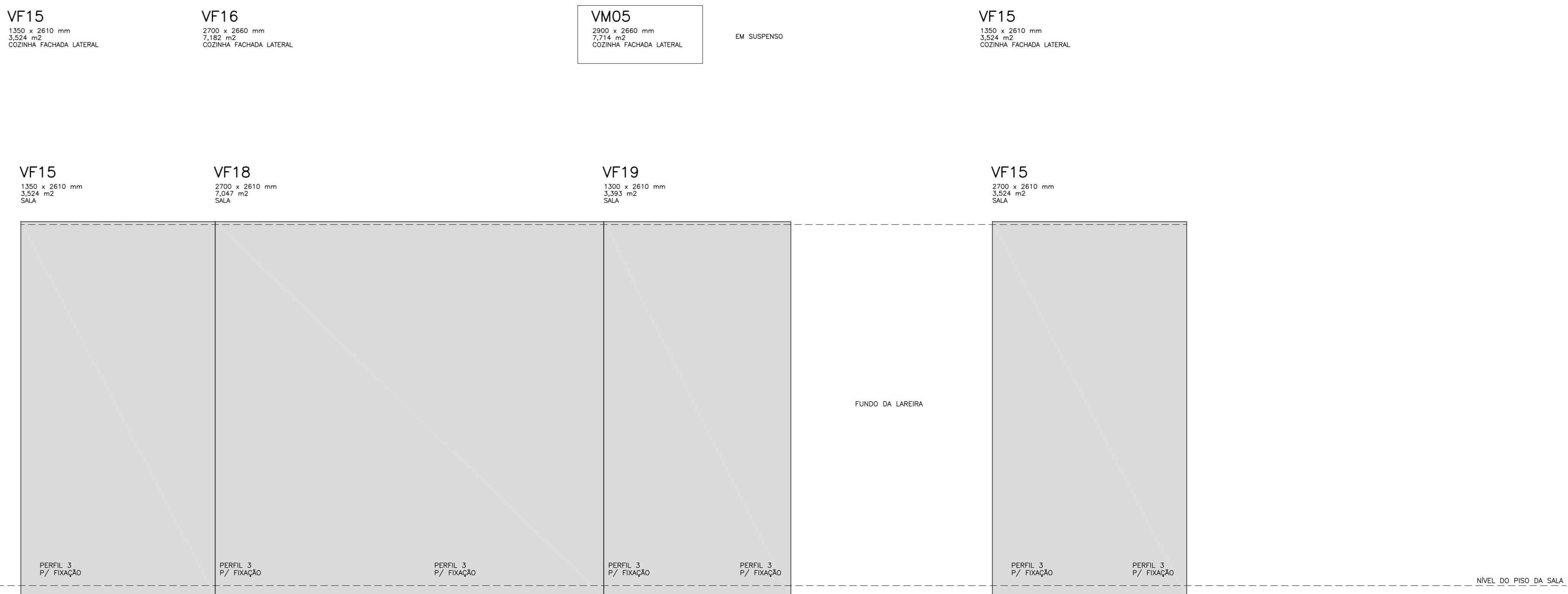
DATA

DESCRIÇÃO



CONJUNTO DOS VIDROS DO BANHO - NÍVEL DORMITÓRIOS

- ELIAS APRESENTAR:
1. FECHO
 2. PUXADOR
 3. PINO (?)
 4. FENSA (?)
 5. PINO DE FIXAÇÃO



1. TODAS AS MEDIDAS SERÃO VERIFICADAS NA OBRA
2. VIDROS GERAIS SÃO TEMPERADOS LISO E INCOLOR 10 mm. AS PEÇAS SERIGRAFADAS CONSTAM NO DESENHO
3. NÃO FORAM CONSIDERADAS AS FRESTAS TÉCNICAS ENTRE VIDROS

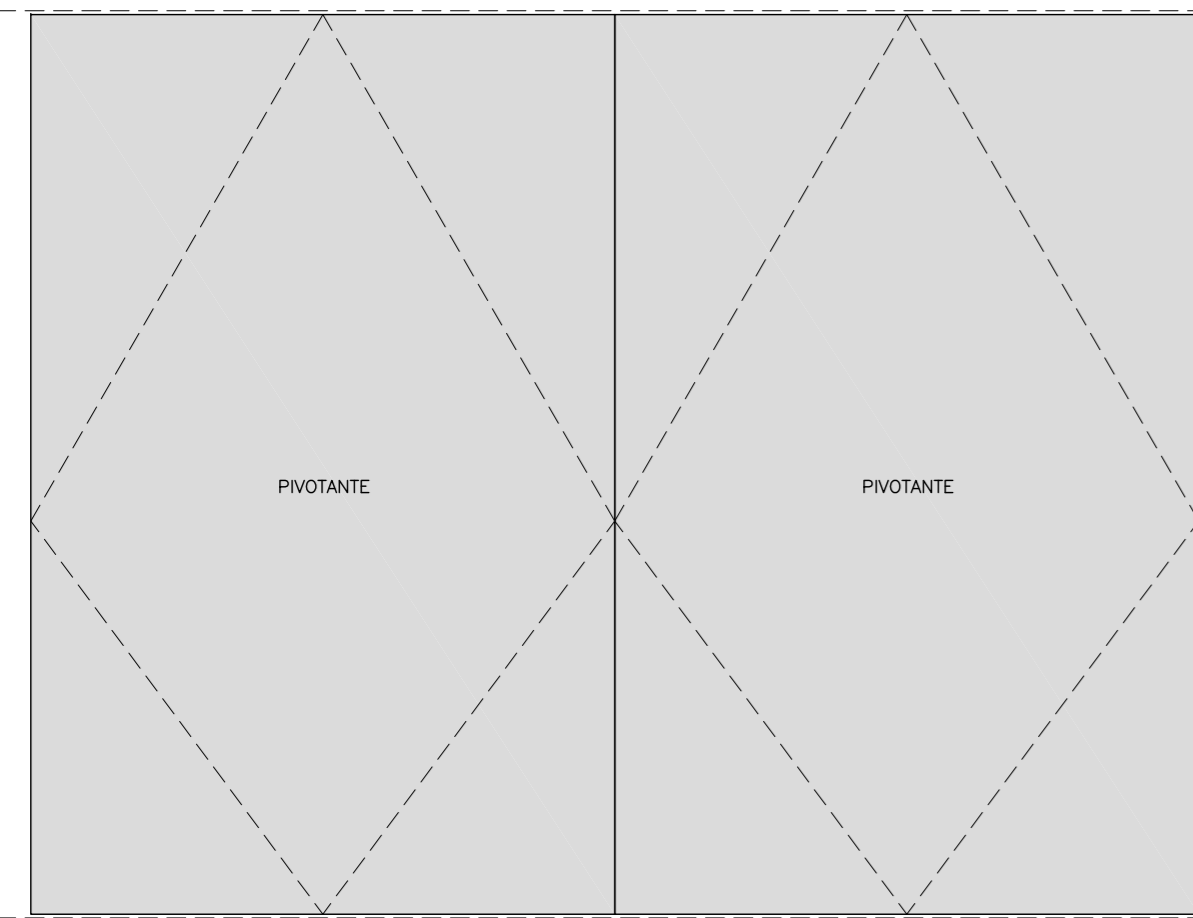
CONFORME REUNIÃO COM ELIAS E SR. GUILHERME 11/02/2006

NOME	QUANTIDADE	TIPO	DIMENSÕES	ÁREA	ÁREA TOTAL	NOME	QUANTIDADE	TIPO	DIMENSÕES	ÁREA	ÁREA TOTAL	NOME	QUANTIDADE	TIPO	DIMENSÕES	ÁREA	ÁREA TOTAL
VM 01	3	TEMPERADO INCOLOR 10 mm	800 x 2485 mm	1,973 m ²	5,916 m ²	VF 06	2		2525 x 1925 mm	4,860 m ²	9,721 m ²	VMS 01	2	SERIGRAFADO BRANCO FOSCO	700 x 2615 mm	1,831 m ²	3,661 m ²
VM 02	1		400 x 2485 mm	0,985 m ²	0,985 m ²	VF 07	2		1930 x 3075 mm	5,934 m ²	11,868 m ²	VFS 01	2		1300 x 2615 mm	3,399 m ²	6,799 m ²
VM 03A	1		250 x 2615 mm	0,653 m ²	0,653 m ²	VF 08	2		2800 x 1925 mm	5,390 m ²	10,780 m ²	VFS 02	2		2515 x 2950 mm	6,413 m ²	12,826 m ²
VM 03	1		150 x 2785 mm	0,417 m ²	0,417 m ²	VF 09	1			3,650 m ²	3,650 m ²						
VM 04	4		400 x 1895 mm	0,758 m ²	3,032 m ²	VF 10	1			4,210 m ²	4,210 m ²						
VM 05	1		2900 x 2660 mm	7,714 m ²	7,714 m ²	VF 11	1		1490 x 2660 mm	3,964 m ²	3,964 m ²						
VM 06	4		3270 x 2660 mm	8,698 m ²	34,792 m ²	VF 12	2		2695 x 2660 mm	7,168 m ²	14,337 m ²						
VM 07	2		3100 x 2660 mm	8,246 m ²	16,492 m ²	VF 13	1		3100 x 2660 mm	8,246 m ²	8,246 m ²						
VM 08	2		1545 x 2380 mm	3,677 m ²	7,354 m ²	VF 14	1		3100 x 2660 mm	8,246 m ²	8,246 m ²						
VM 09	1		1050 x 2660 mm	2,790 m ²	2,790 m ²	VF 15	4		1350 x 2610 mm	3,524 m ²	14,096 m ²						
VF 01	2		2125 x 2635 mm	5,599 m ²	11,198 m ²	VF 16	2		2700 x 2660 mm	7,182 m ²	14,364 m ²						
VF 02	1		2475 x 2635 mm	6,521 m ²	6,521 m ²	VF 17	1		2700 x 2610 mm	7,047 m ²	7,047 m ²						
VF 03	1		2750 x 2785 mm	7,658 m ²	7,658 m ²	VF 18	1		1300 x 2610 mm	3,393 m ²	3,393 m ²						
VF 04	1		150 x 2785 mm	0,416 m ²	0,416 m ²	VF 19	1		1300 x 2610 mm	3,393 m ²	3,393 m ²						
VF 05	1		950 x 2795 mm	2,655 m ²	2,655 m ²	VF 20	1		2490 x 2380 mm	5,926 m ²	5,926 m ²						

AVENIDA FARIA LIMA, 1234 / 121 - PINHEIROS - 01451-001 - SÃO PAULO - SP
 T. 3815. 8171 - FAX 3815. 1171 - spbr@spbr.org.br - www.spbr.org.br

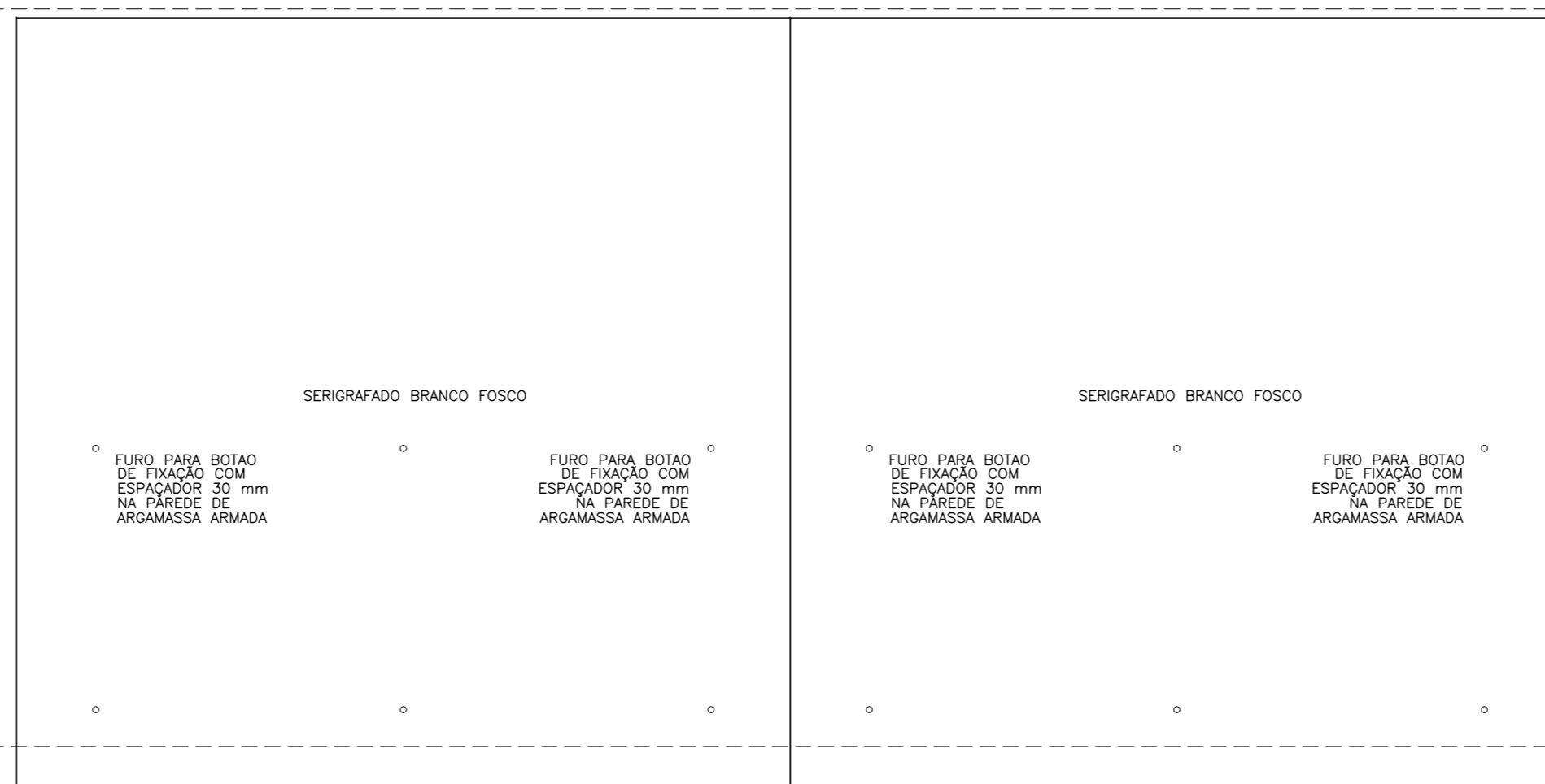
CASA CARAPICUIBA - SP		ESCALA	DATA
ETAPA	PROJETO EXECUTIVO	1:20	JULHO 03
OBJETO	VIDROS TEMPERADOS	CÓDIGO	ARQ22
	NÍVEL 93.955 e 96.730	REVISÃO	1
		ARQUIVO	0301-PE22

spbr



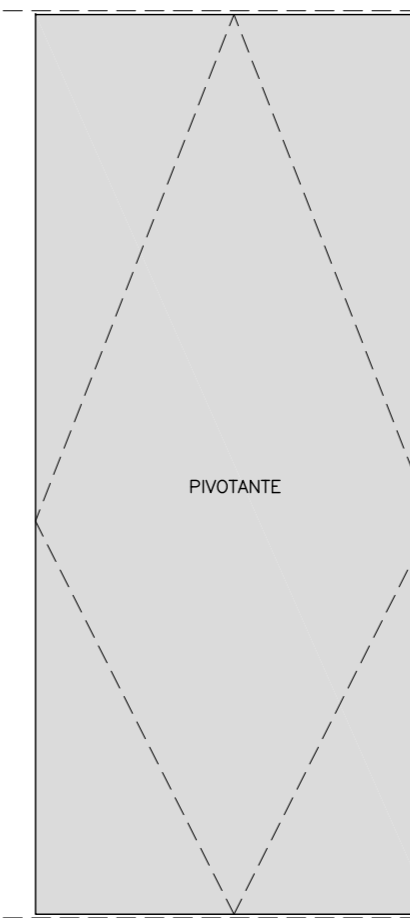
VM08
1545 x 2380 mm
3,677 m²
ESCRITÓRIO TERRAÇO

VM08
1545 x 2380 mm
3,677 m²
ESCRITÓRIO TERRAÇO

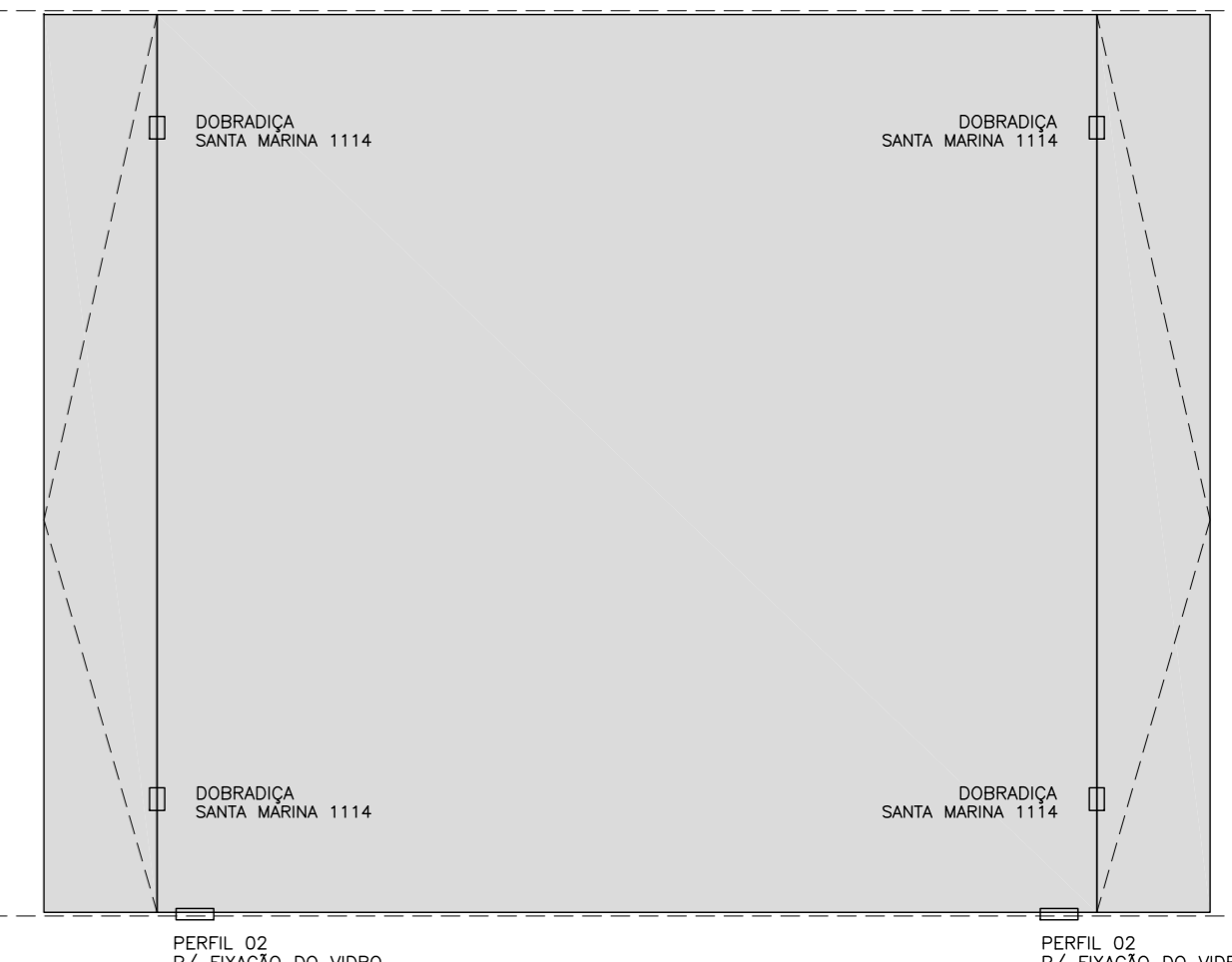


VFS02
2.515 x 2.550 mm
6,413 m²
ESCRITÓRIO

VFS02
2.515 x 2.550 mm
6,413 m²
ESCRITÓRIO



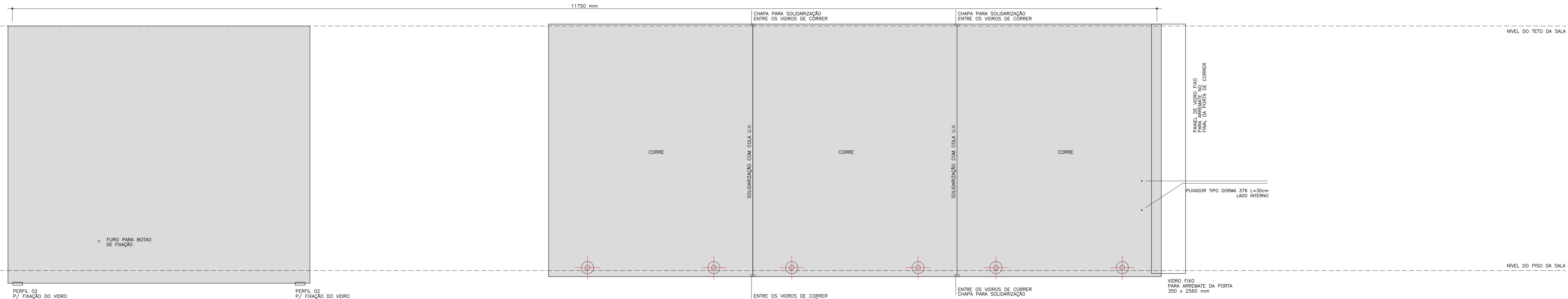
VM09
1050 x 2380 mm
2,50 m²
ESCRITÓRIO



VM07
300 x 2380 mm
0,714 m²
ESCRITÓRIO

VF20
2490 x 2380 mm
5,926 m²
ESCRITÓRIO

VM07
300 x 2380 mm
0,714 m²
ESCRITÓRIO

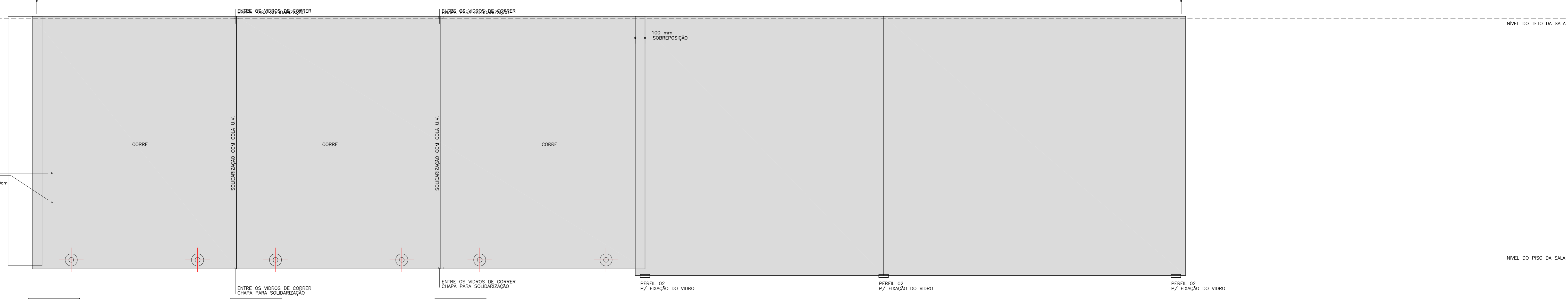


VF14
3100 x 2660 mm
8,246 m²
COZINHA

VM06
2096 x 2592 mm
5,432 m²
SALA

VM06
2096 x 2592 mm
5,432 m²
SALA

VM06
2096 x 2592 mm
5,432 m²
SALA



VM06
2096 x 2592 mm
5,432 m²
SALA

VM06
2096 x 2592 mm
5,432 m²
SALA

VM06
2096 x 2592 mm
5,432 m²
SALA

VF16
2700 x 2660 mm
7,182 m²
COZINHA

VF13
3100 x 2660 mm
8,246 m²
COZINHA

- TODAS AS MEDIDAS SERÃO VERIFICADAS NA OBRA
- VIDROS GERAIS SÃO TEMPERADOS LISO E INCOLOR 10 mm. AS PEÇAS SERIGRAFADAS CONSTAM NO DESENHO
- NÃO FORAM CONSIDERADAS AS FRESTAS TÉCNICAS ENTRE VIDROS

CONFORME RELATÓRIO COM ELIAS E SR. GUILHERME 11/02/2006

NOME	QUANTIDADE	TIPO	DIMENSÕES	ÁREA	ÁREA TOTAL	NOME	QUANTIDADE	TIPO	DIMENSÕES	ÁREA	ÁREA TOTAL	NOME	QUANTIDADE	TIPO	DIMENSÕES	ÁREA	ÁREA TOTAL
VM 01	3	TEMPERADO INCOLOR 10 mm	800 x 2485 mm	1,973 m ²	5,916 m ²	VF 06	2		2525 x 1925 mm	4,860 m ²	9,721 m ²	VMS 01	2	SERIGRAFADO BRANCO FOSCO	700 x 2615 mm	1,831 m ²	3,661 m ²
VM 02	1		400 x 2485 mm	0,986 m ²	0,986 m ²	VF 07	2		1930 x 3075 mm	5,934 m ²	11,868 m ²	VFS 01	2		1300 x 2615 mm	3,399 m ²	6,799 m ²
VM 03A	1		250 x 2615 mm	0,653 m ²	0,653 m ²	VF 08	2		2800 x 1925 mm	5,390 m ²	10,780 m ²	VFS 02	2		2515 x 2550 mm	6,413 m ²	12,826 m ²
VM 03	1		150 x 2785 mm	0,417 m ²	0,417 m ²	VF 09	1		—	—	—	—	—	—	—	—	—
VM 04	1		400 x 1815 mm	0,726 m ²	0,726 m ²	VF 10	1		—	—	—	—	—	—	—	—	—
VM 05	4		400 x 1815 mm	0,726 m ²	2,904 m ²	VF 11	1		1490 x 2660 mm	3,964 m ²	3,964 m ²	—	—	—	—	—	—
VM 06	6		2096 x 2592 mm	5,432 m ²	32,792 m ²	VF 12	2		2695 x 2660 mm	7,168 m ²	14,337 m ²	—	—	—	—	—	—
VM 07	2		300 x 2380 mm	0,714 m ²	1,428 m ²	VF 13	1		3100 x 2660 mm	8,246 m ²	8,246 m ²	—	—	—	—	—	—
VM 08	2		1545 x 2380 mm	3,677 m ²	7,354 m ²	VF 14	1		3100 x 2660 mm	8,246 m ²	8,246 m ²	—	—	—	—	—	—
VM 09	1		1050 x 2380 mm	2,50 m ²	2,50 m ²	VF 15	4		1350 x 2610 mm	3,524 m ²	14,096 m ²	—	—	—	—	—	—
VF 01	2		2125 x 2635 mm	5,599 m ²	11,198 m ²	VF 16	2		2700 x 2660 mm	7,182 m ²	14,364 m ²	—	—	—	—	—	—
VF 02	1		2495 x 2635 mm	6,521 m ²	6,521 m ²	VF 17	1		2700 x 2610 mm	7,047 m ²	7,047 m ²	—	—	—	—	—	—
VF 03	1		2750 x 2785 mm	7,658 m ²	7,658 m ²	VF 18	1		1300 x 2610 mm	3,393 m ²	3,393 m ²	—	—	—	—	—	—
VF 04	1		150 x 2785 mm	0,416 m ²	0,416 m ²	VF 19	1		2490 x 2380 mm	5,926 m ²	5,926 m ²	—	—	—	—	—	—
VF 05	1		950 x 2795 mm	2,655 m ²	2,655 m ²	VF 20	1		—	—	—	—	—	—	—	—	—

CONFORME RELATÓRIO COM ELIAS E SR. GUILHERME 11/02/2006

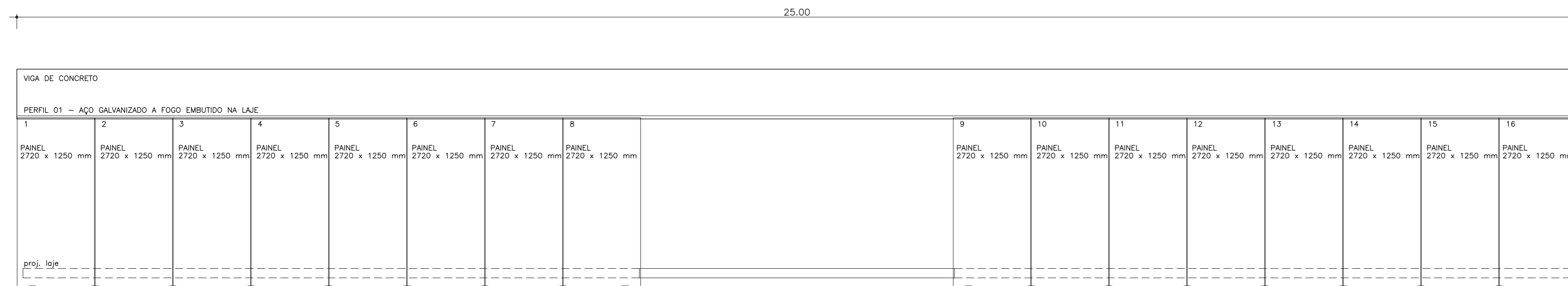
AVENIDA FARIA LIMA, 1234 / 121 - PINHEIROS - 01451-001 - SÃO PAULO - SP
T. 3815 8171 - FAX 3815 1171 - spbr@spbr.org.br - www.spbr.org.br

OBRA
CASA CARAPICUIBA - SP
ETAPA
PROJETO EXECUTIVO
OBJETO
**VIDROS TEMPERADOS
NÍVEL 96.730 e 102.95**

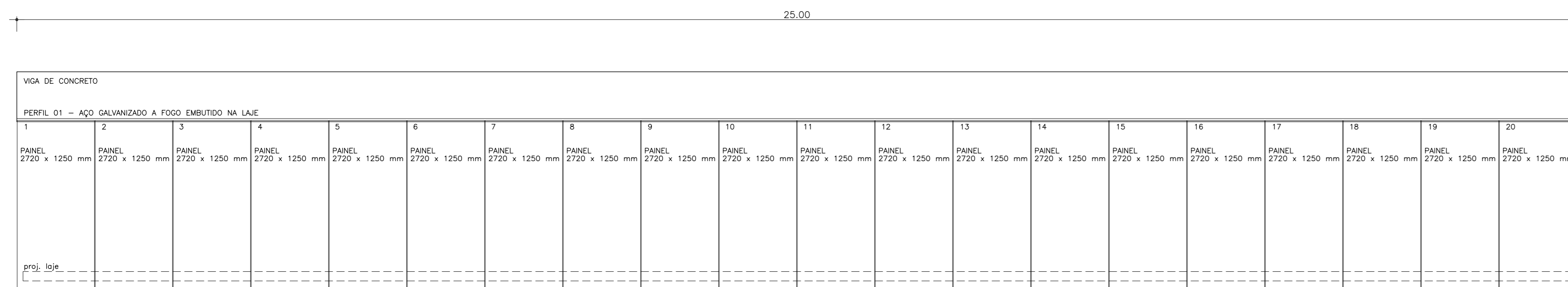
ESCALA
1:20
CÓDIGO
ARQ23
ARQUIVO

DATA
JULHO 03
REVISÃO
1
0301-PE23

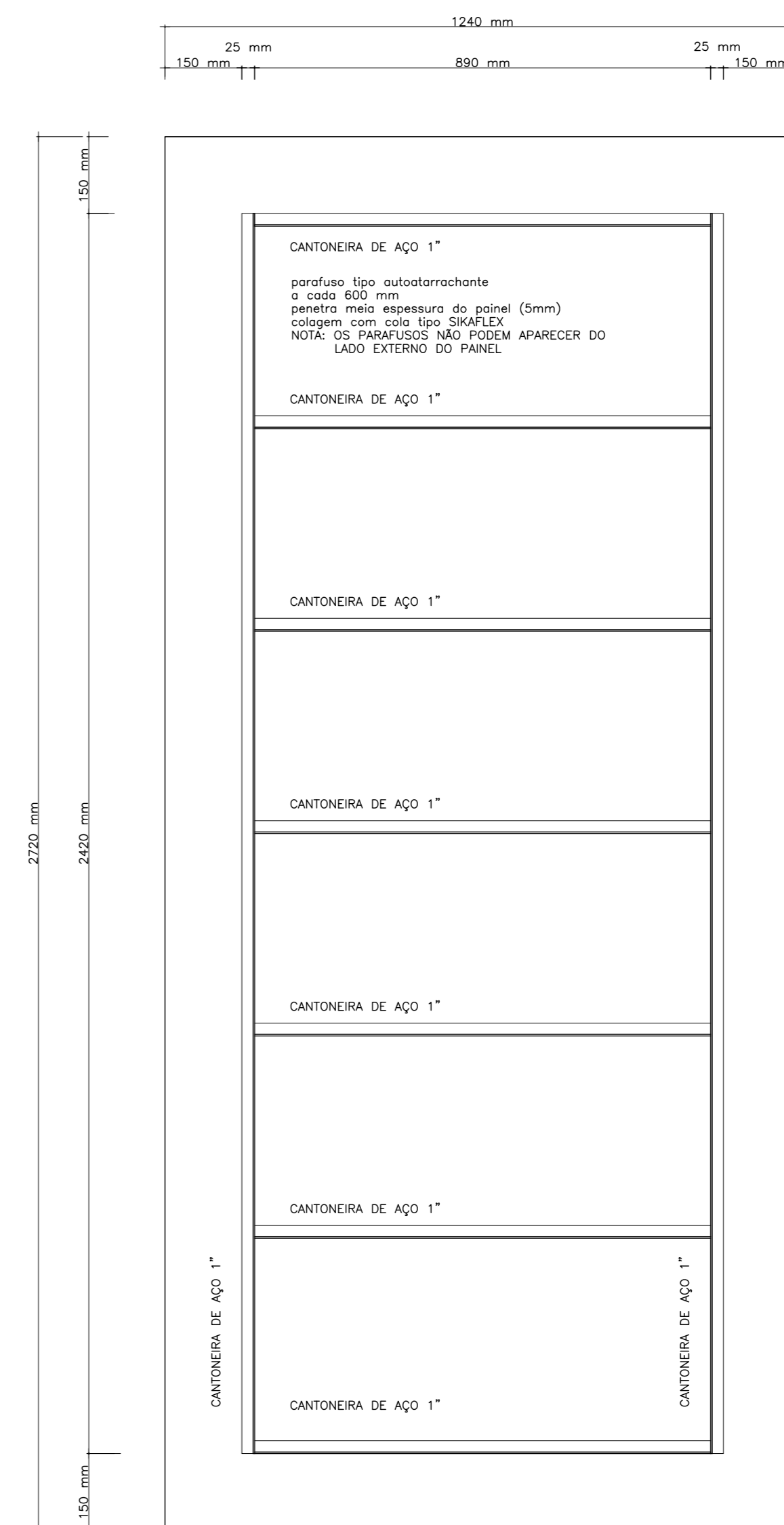




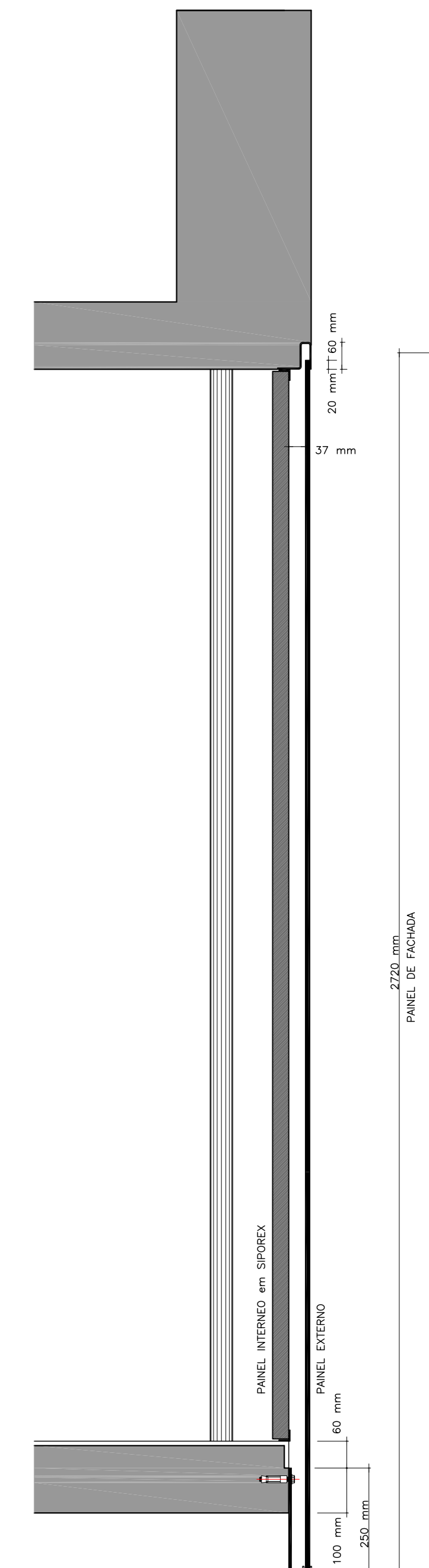
ELEVAÇÃO SUL
ESCALA 1:50



ELEVAÇÃO NORTE
ESCALA 1:50



ESQUEMA DO REFORÇO NO PAINEL
ESCALA 1:10
TOTAL 36 PEÇAS



PERFIL DO PAINEL INSTALADO
ESCALA 1:10

- PAINÉIS DE FACHADA
 1. PAINÉIS DE 1.250 mm x 2.700 mm - TOTAL 36 PEÇAS
 2. PAINEL EM FÓRMICA ESTRUTURAL # 10 mm - cor natural - ESTRUTURADA COM PERFS DE ALUMÍNIO
 ou
 PAINEL VIROC (cimento e madeira) # 10 mm - cor natural - ESTRUTURADA COM PERFS DE ALUMÍNIO

AVENIDA FÁBIA LIMA, 1234 / 121 - PINHEIROS - 01451-001 - SÃO PAULO - SP
 T. 3815 8171 - FAX 3815 1171 - spbr@spbr.org.br - www.spbr.org.br

spbr

OBRA
CASA CARAPICUIBA - SP

ETAPA
PROJETO EXECUTIVO

ESCALA
1:50 e 1:5

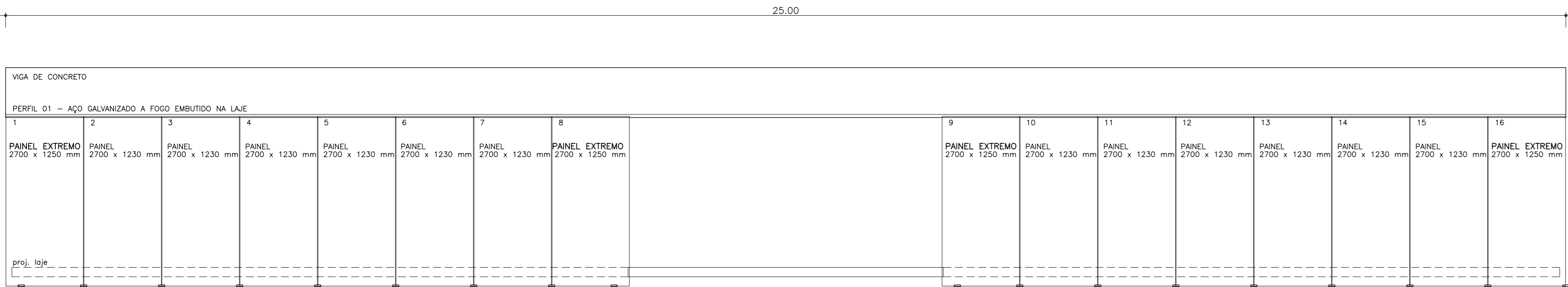
DATA
JUL 03

OBJETO
PAINÉIS EXTERNOS DA FACHADA

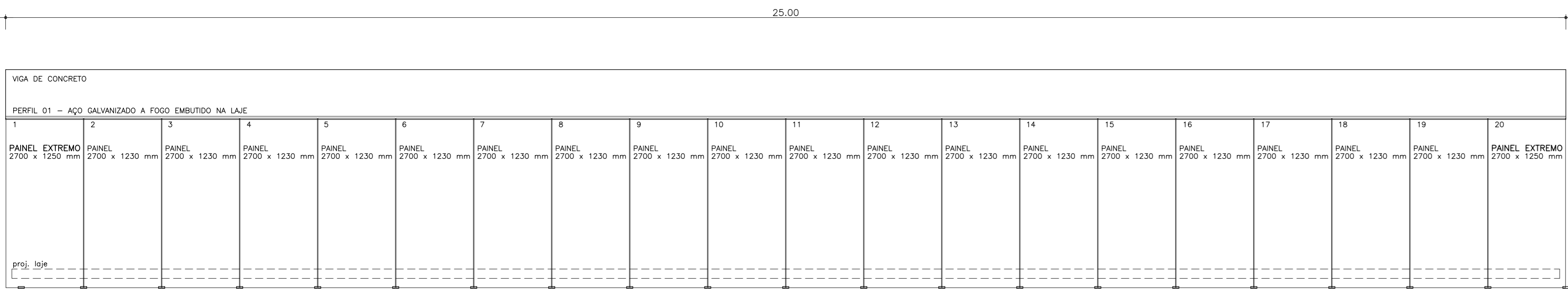
CÓDIGO
ARQ 24 1

REVISÃO

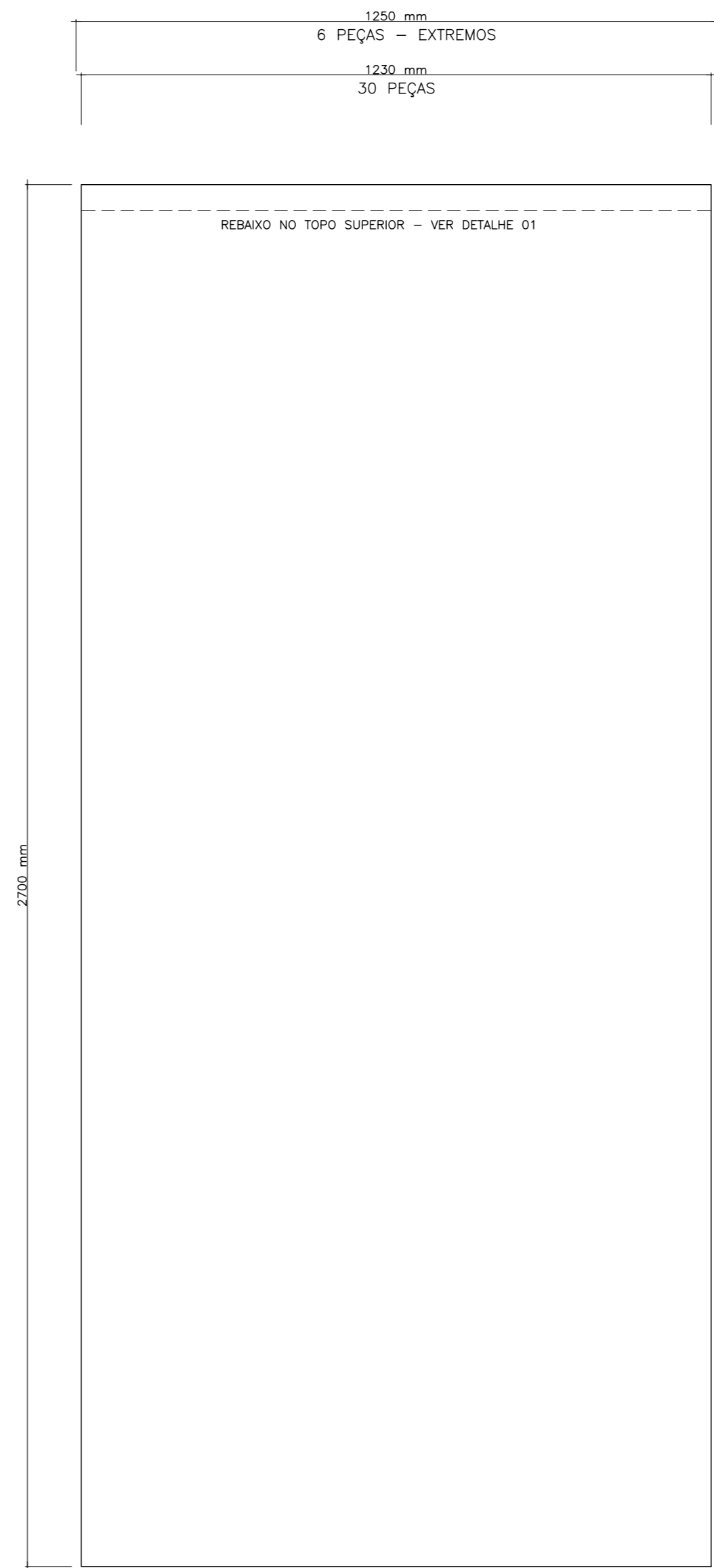
ARQUIVO 0301-PE24



ELEVAÇÃO SUL
ESCALA 1:50

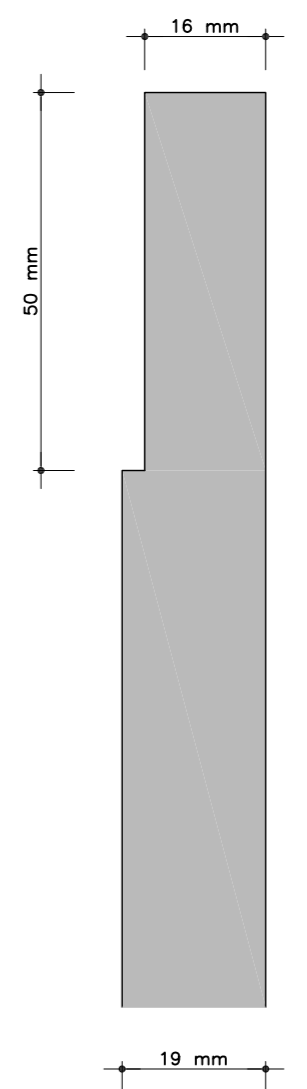


ELEVAÇÃO NORTE
ESCALA 1:50

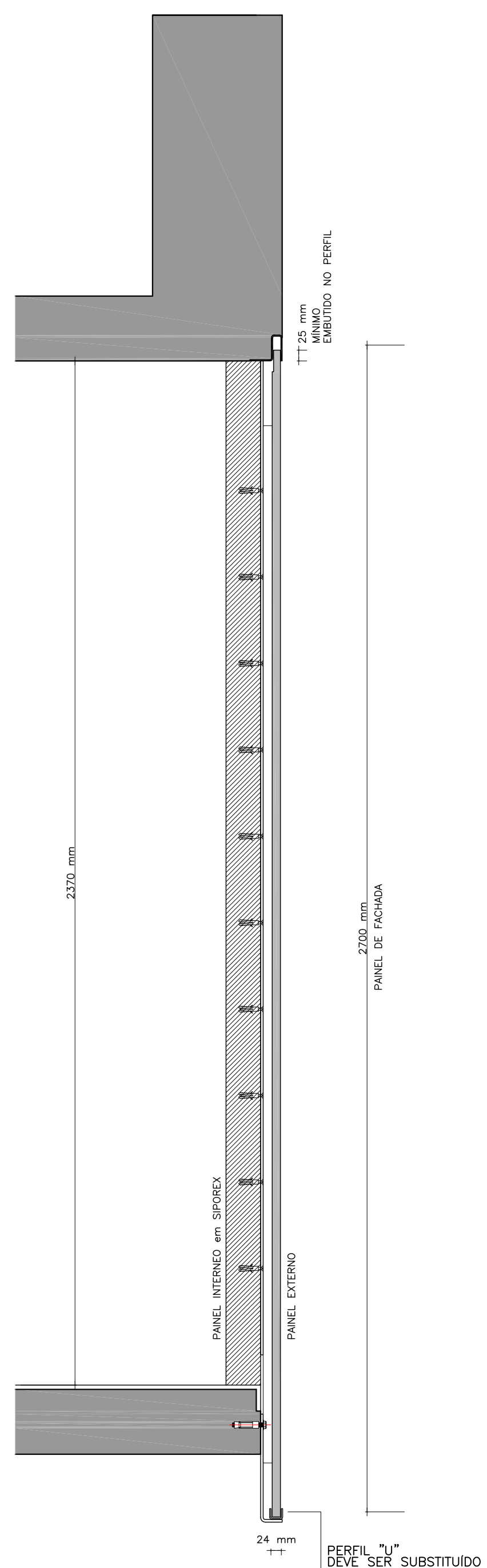


ESQUEMA DO REFORÇO NO PAINEL
ESCALA 1:10

TOTAL 36 PEÇAS
06 PEÇAS COM DIMENSÕES DE 1250 mm x 2700 mm
30 PEÇAS COM DIMENSÕES DE 1230 mm x 2700 mm



DETALHE 01
TOPO SUPERIOR
DO VIROC
ESCALA 1:1



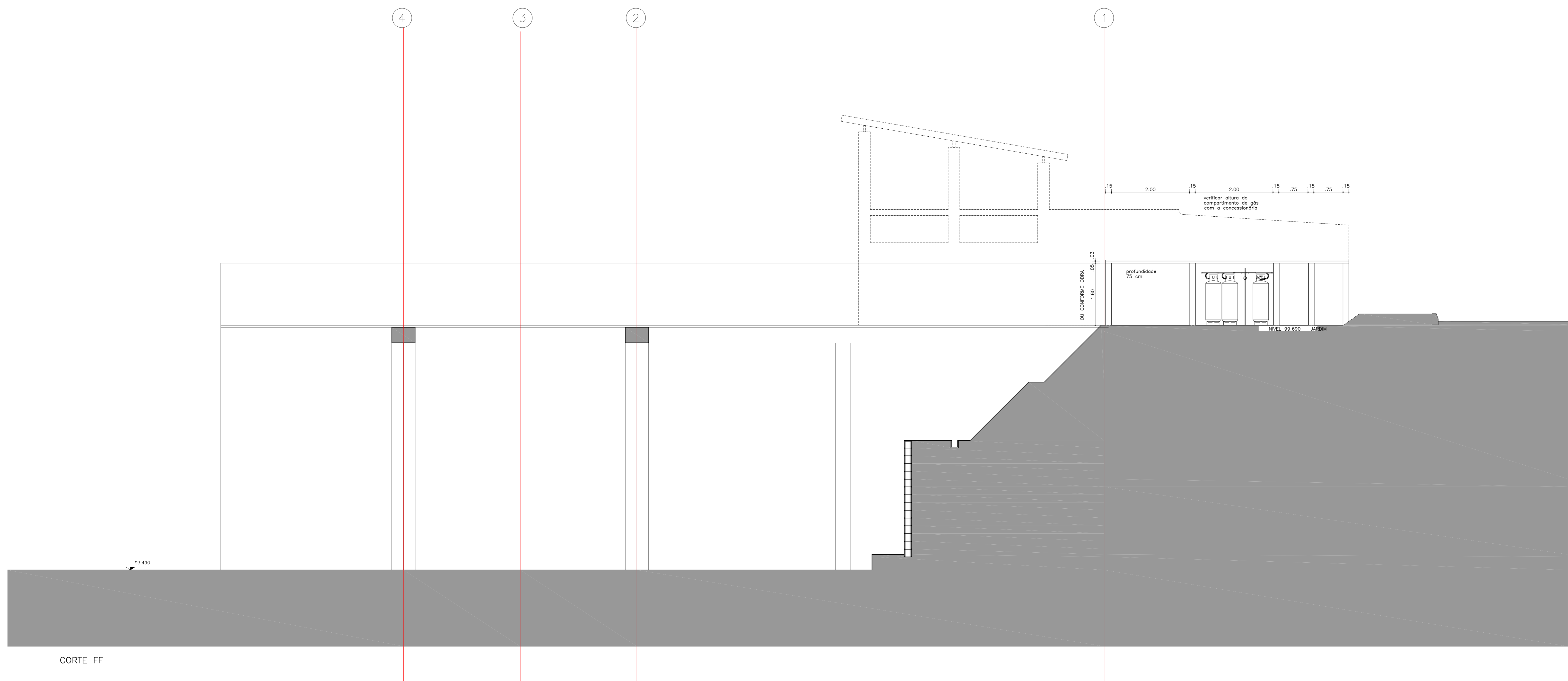
PERFIL DO PAINEL INSTALADO
ESCALA 1:10

PAINÉIS DE FACHADA
TOTAL 36 PEÇAS EM VIROC 19 mm
1. 06 PEÇAS COM DIMENSÕES DE 1250 mm x 2700 mm
2. 30 PEÇAS COM DIMENSÕES DE 1230 mm x 2700 mm

AVENIDA FARIA LIMA, 1234 / 121 - PINHEIROS - 01451-001 - SÃO PAULO - SP
T. 3815 8171 - FAX 3815 1171 - spbr@spbr.org.br - www.spbr.org.br



OBRA CASA CARAPICUIBA - SP		ESCALA 1:50 e 1:10	DATA JUL 03
ETAPA PROJETO EXECUTIVO		CÓDIGO ARQ 24 1	REVISÃO
OBJETO PAINÉIS EXTERNOS DA FACHADA		ARQUIVO	0301-PE24



AVENIDA FARIA LIMA, 1234 / 121 - PINHEIROS - 01451-001 - SÃO PAULO - SP
 T. 3815 8171 - FAX 3815 1171
 spbr@spbr.arq.br - www.spbr.arq.br



OBRA		ESCALA	DATA
CASA CARAPICUIBA - SP		1:50 e 1:5	JUL 03
ETAPA	PROJETO EXECUTIVO	CÓDIGO	REVISÃO
OBJETO	TELA SOBRE O MURO DE DIVISA	ARQ 25	0
	ABRIGOS DE ENTRADA	ARQUIVO	0301-PE25