

03	ALTERAÇÃO NA IMPLANTAÇÃO, MUDANÇA COTAS E DIMENSÕES	ABR 07
02	ALTERAÇÃO NA IMPLANTAÇÃO, RETIRADA DO CAMINHO, MUDANÇA COTAS	FEV 07
01	ALTERAÇÃO NA IMPLANTAÇÃO, RETIRADA DA PRAÇA	JAN 07
00	EMISSÃO INICIAL	
Nº	REVISÕES	DATA

NOTAS:
- VERIFICAR DIMENSÕES IN LOCO

PROJETO EXECUTIVO 4

MEMORIAL DO CEMITÉRIO ISRAELITA
 CEMITÉRIO ISRAELITA DA BAHIA, BARRA DE QUINAS - SA/BA

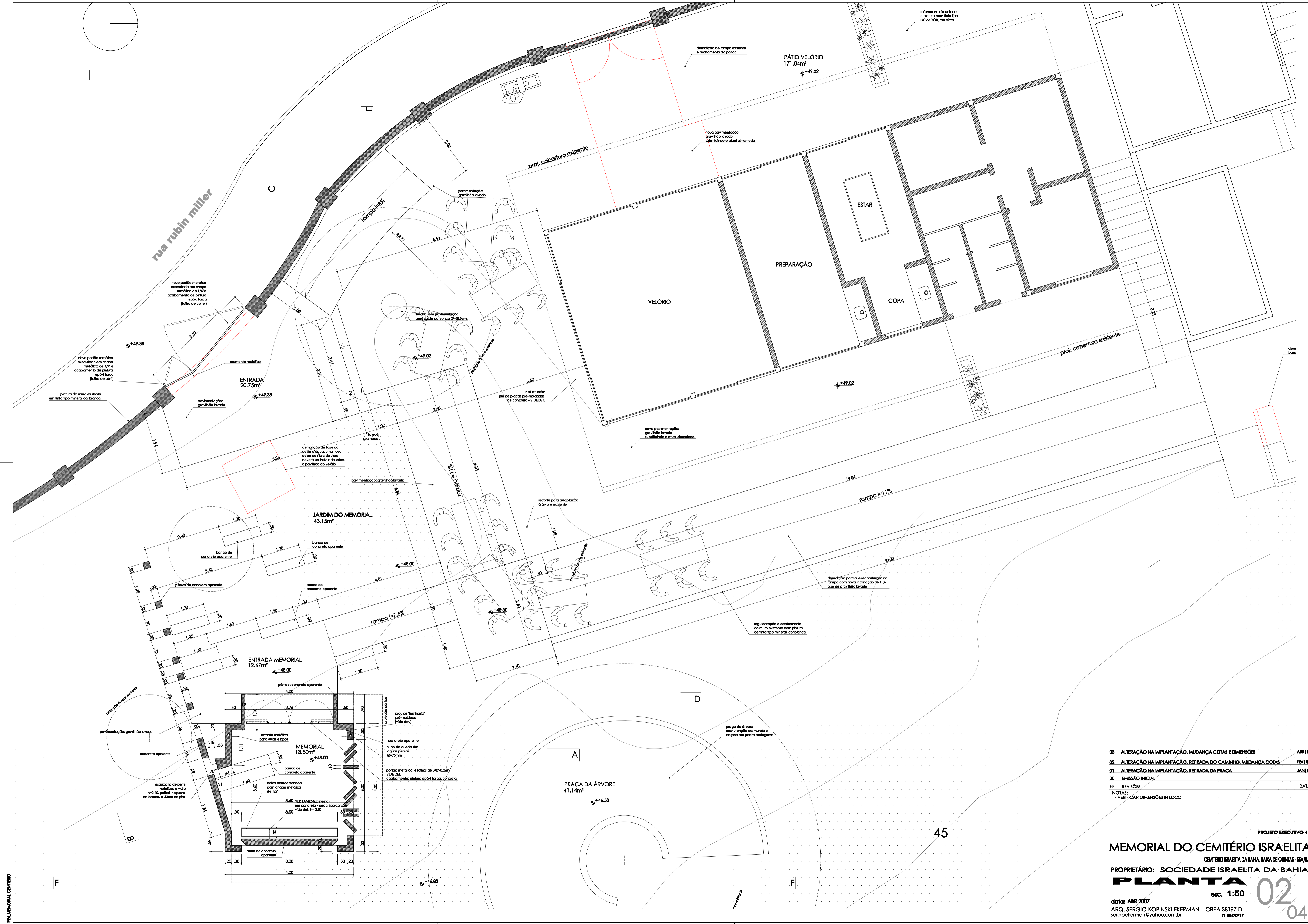
PROPRIETÁRIO: SOCIEDADE ISRAELITA DA BAHIA

PLANTA SITUAÇÃO

esc. 1:100

data: ABR 2007
 ARQ. SERGIO KOPINSKI EKERMAN CREA 38197-D
 sergioekerman@yahoo.com.br 71.88.61717

01/04

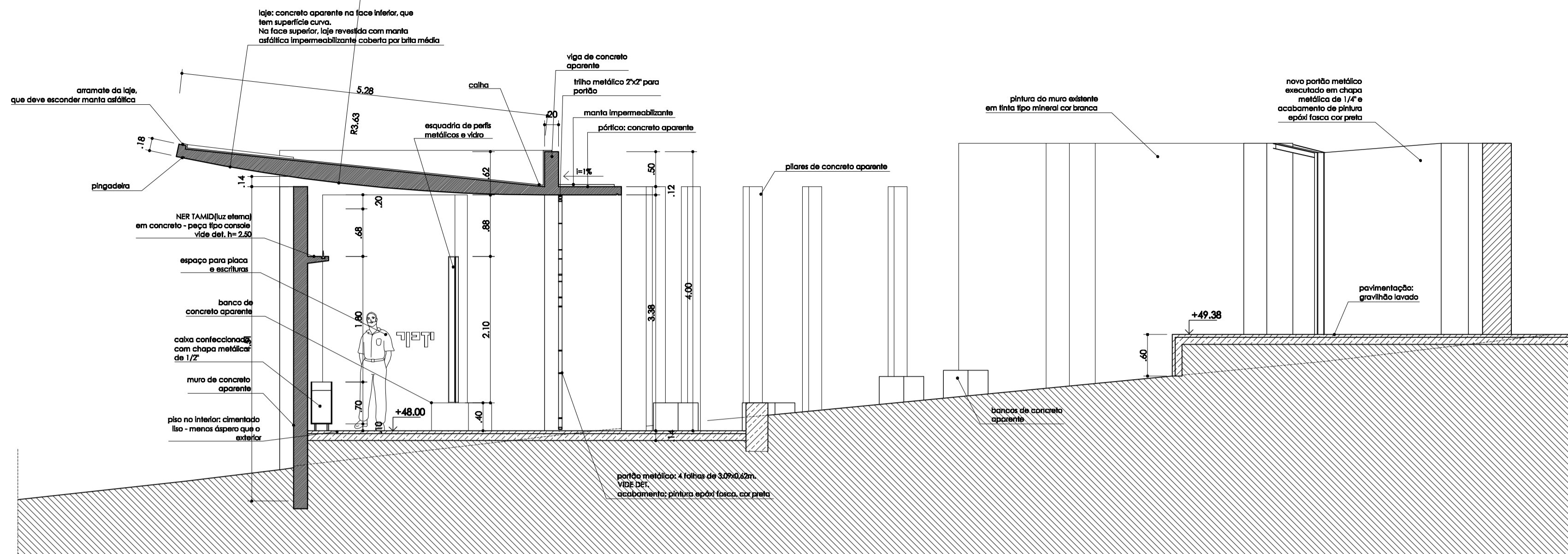


03	ALTERAÇÃO NA IMPLANTAÇÃO, MUDANÇA COTAS E DIMENSÕES	ABR 07
02	ALTERAÇÃO NA IMPLANTAÇÃO, RETIRADA DO CAMINHO, MUDANÇA COTAS	FEV 07
01	ALTERAÇÃO NA IMPLANTAÇÃO, RETIRADA DA PRAÇA	JAN 07
00	EMISSÃO INICIAL	
Nº	REVISÕES	DATA
NOTAS: - VERIFICAR DIMENSÕES IN LOCO		

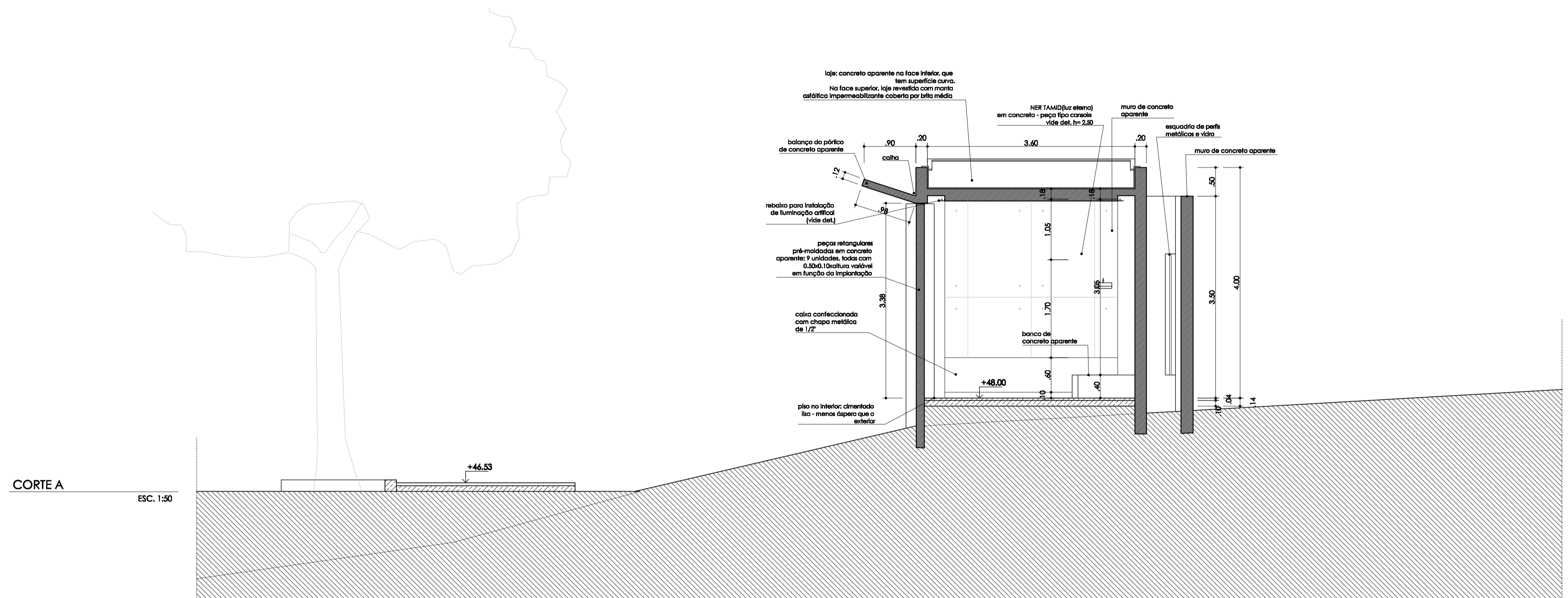
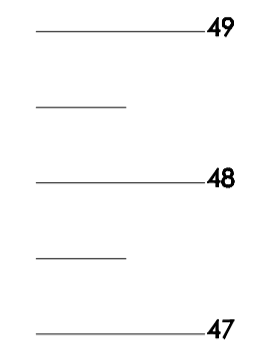
PROJETO EXECUTIVO 4
MEMORIAL DO CEMITÉRIO ISRAELITA
 CEMITÉRIO ISRAELITA DA BAHIA, BARRA DE QUINAS - SA/BA
 PROPRIETÁRIO: SOCIEDADE ISRAELITA DA BAHIA
PLANTA
 esc. 1:50
 data: ABR 2007
 ARQ. SERGIO KOPINSKI EKERMAN CREA 38197-D
 sergioekerman@yahoo.com.br 71.88.6717

02
04

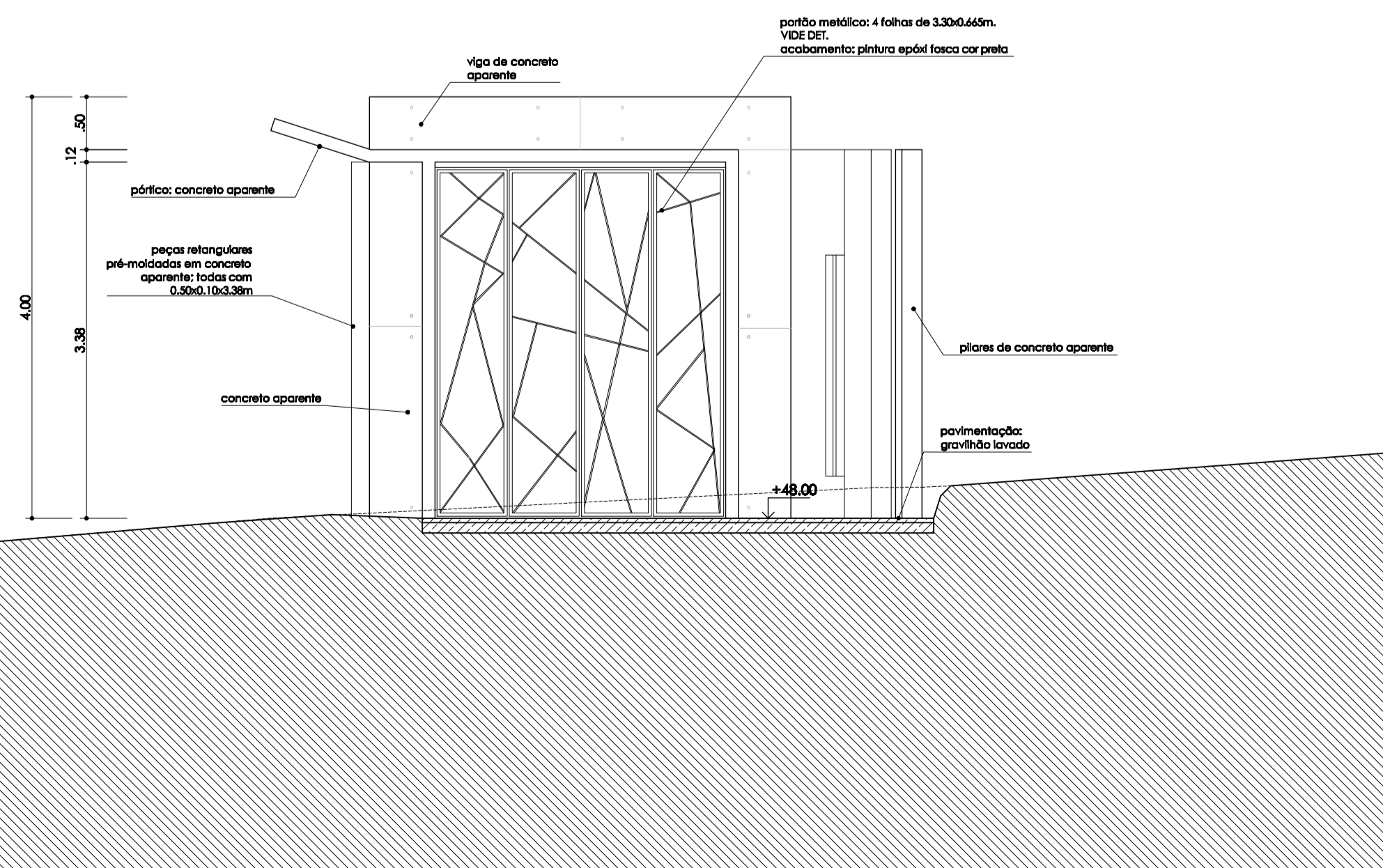
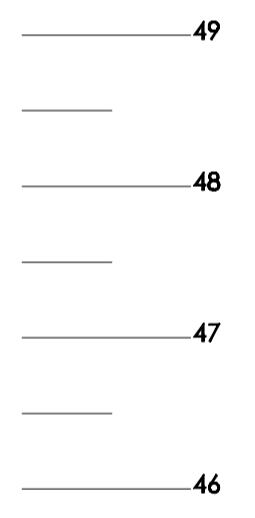
PLANTAS DO CEMITÉRIO



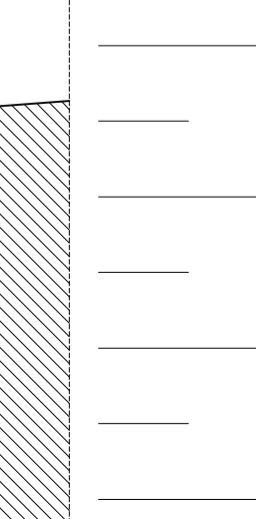
CORTE C
ESC. 1:50



CORTE A
ESC. 1:50



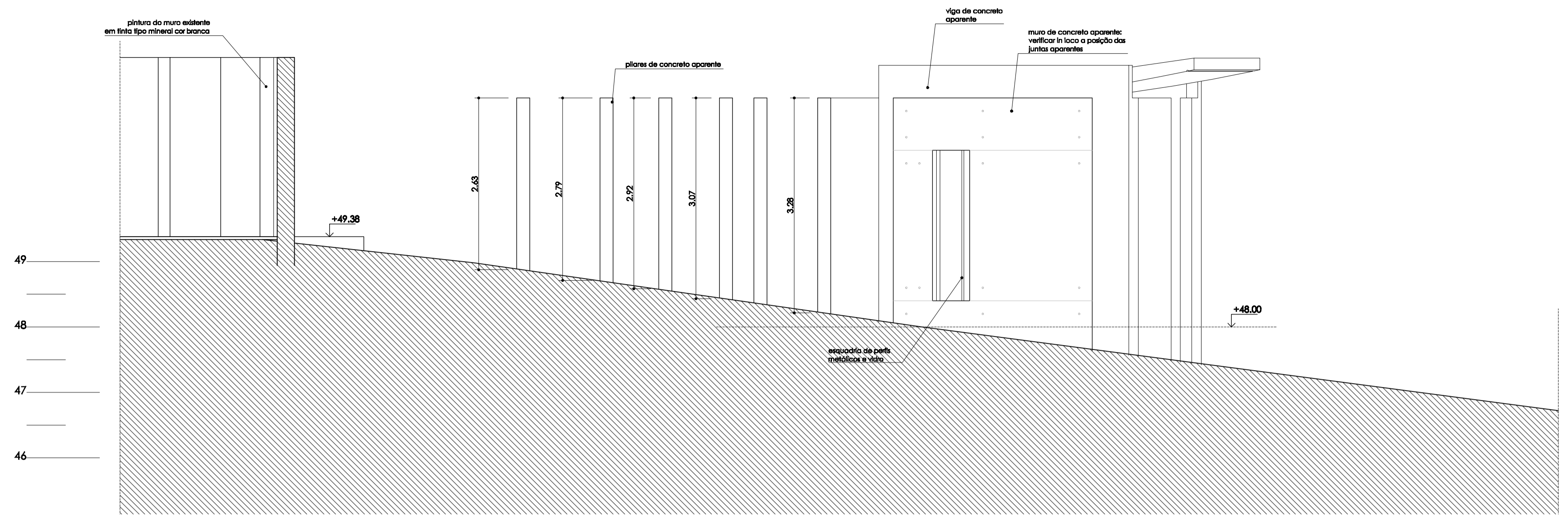
CORTE D
ESC. 1:50



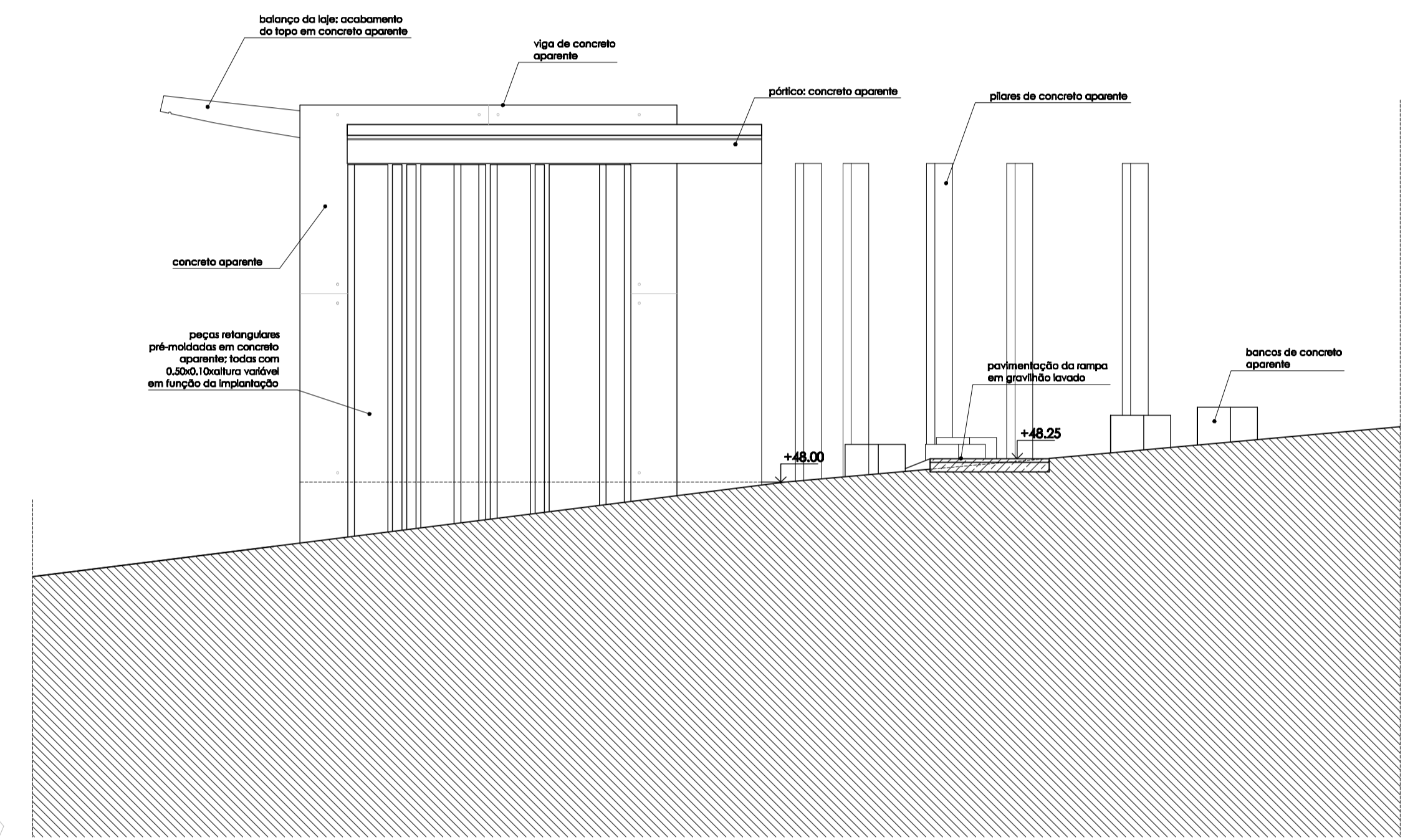
03	ALTERAÇÃO NA IMPLANTAÇÃO, MUDANÇA COTAS E DIMENSÕES	ABR 10
02	ALTERAÇÃO NA IMPLANTAÇÃO, RETIRADA DO CAMINHO, MUDANÇA COTAS	FEV 10
01	ALTERAÇÃO NA IMPLANTAÇÃO, RETIRADA DA PRAÇA	JAN 10
00	EMISSÃO INICIAL	
Nº	REVISÕES	DATA
NOTAS: - VERIFICAR DIMENSÕES IN LOCO		

PROJETO EXECUTIVO 4
MEMORIAL DO CEMITÉRIO ISRAELITA
 CEMITÉRIO ISRAELITA DA BAHIA, BARRA DE QUINAS - SA/BA
 PROPRIETÁRIO: SOCIEDADE ISRAELITA DA BAHIA
CORTES
 esc. 1:50
 data: ABR 2007
 ARQ. SERGIO KOPINSKI EKERMAN CREA 38197-D
 sergioekerman@yahoo.com.br 71 88470717

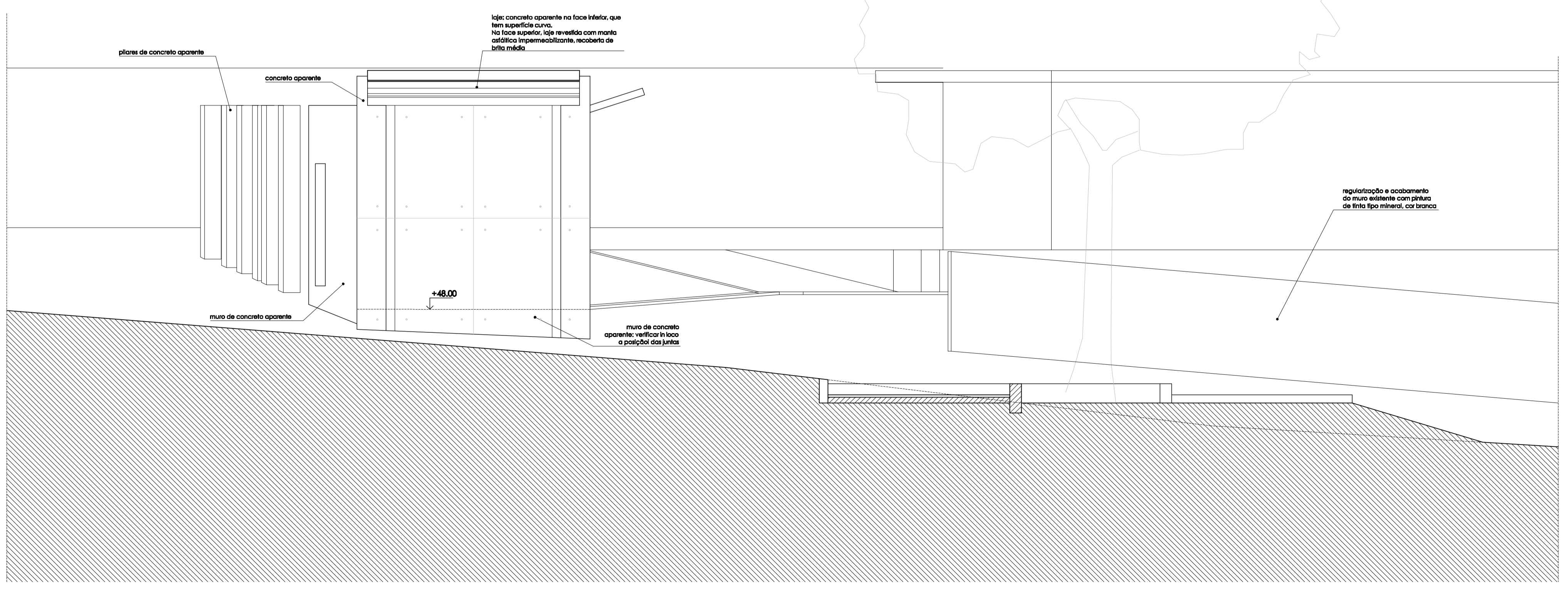
03/04



CORTE B
ESC. 1:50



CORTE E
ESC. 1:50



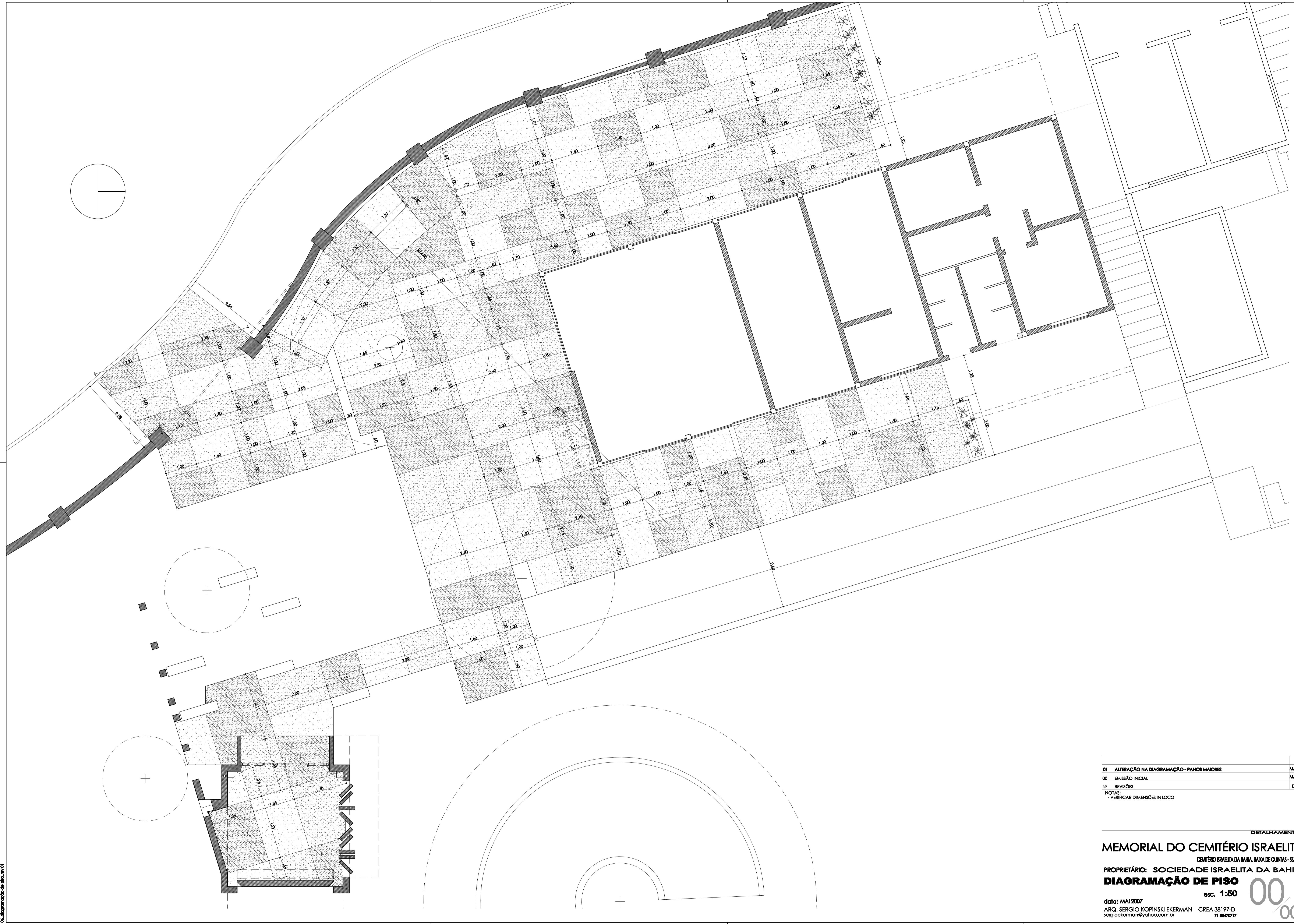
CORTE F
ESC. 1:50

03	ALTERAÇÃO NA IMPLANTAÇÃO, MUDANÇA COTAS E DIMENSÕES	ABR 107
02	ALTERAÇÃO NA IMPLANTAÇÃO, RETIRADA DO CAMINHO, MUDANÇA COTAS	FEV 107
01	ALTERAÇÃO NA IMPLANTAÇÃO, RETIRADA DA PRAÇA	JAN 107
00	EMISSÃO INICIAL	
Nº	REVISÕES	DATA

NOTAS:
- VERIFICAR DIMENSÕES IN LOCO

PROJETO EXECUTIVO 4
MEMORIAL DO CEMITÉRIO ISRAELITA
 CEMITÉRIO ISRAELITA DA BAHIA, BAIA DE QUINAS - SA/BA
 PROPRIETÁRIO: SOCIEDADE ISRAELITA DA BAHIA
CORTES
 esc. 1:50
 data: ABR 2007
 ARQ. SERGIO KOPINSKI EKERMAN CREA 38197-D
 sergioekerman@yahoo.com.br 71 88470717

04/04



01	ALTERAÇÃO NA DIAGRAMAÇÃO - PANOS MAIORES	MAI/07
00	EMIÇÃO INICIAL	MAI/07
Nº	REVISÕES	DATA

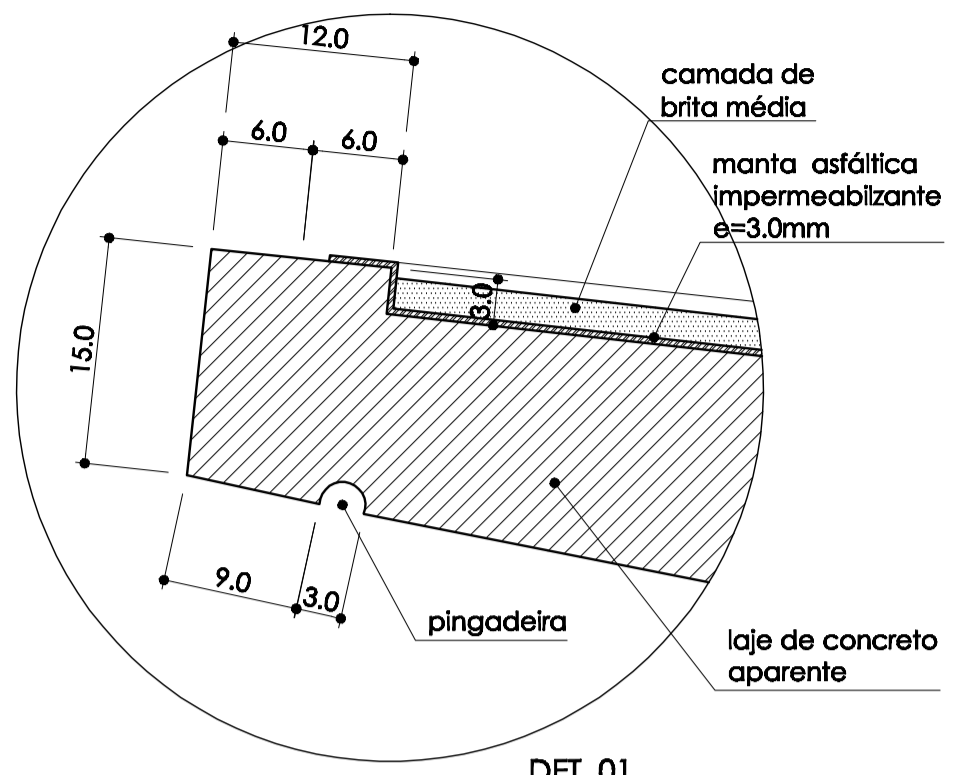
NOTAS:
- VERIFICAR DIMENSÕES IN LOCO

DETALHAMENTO

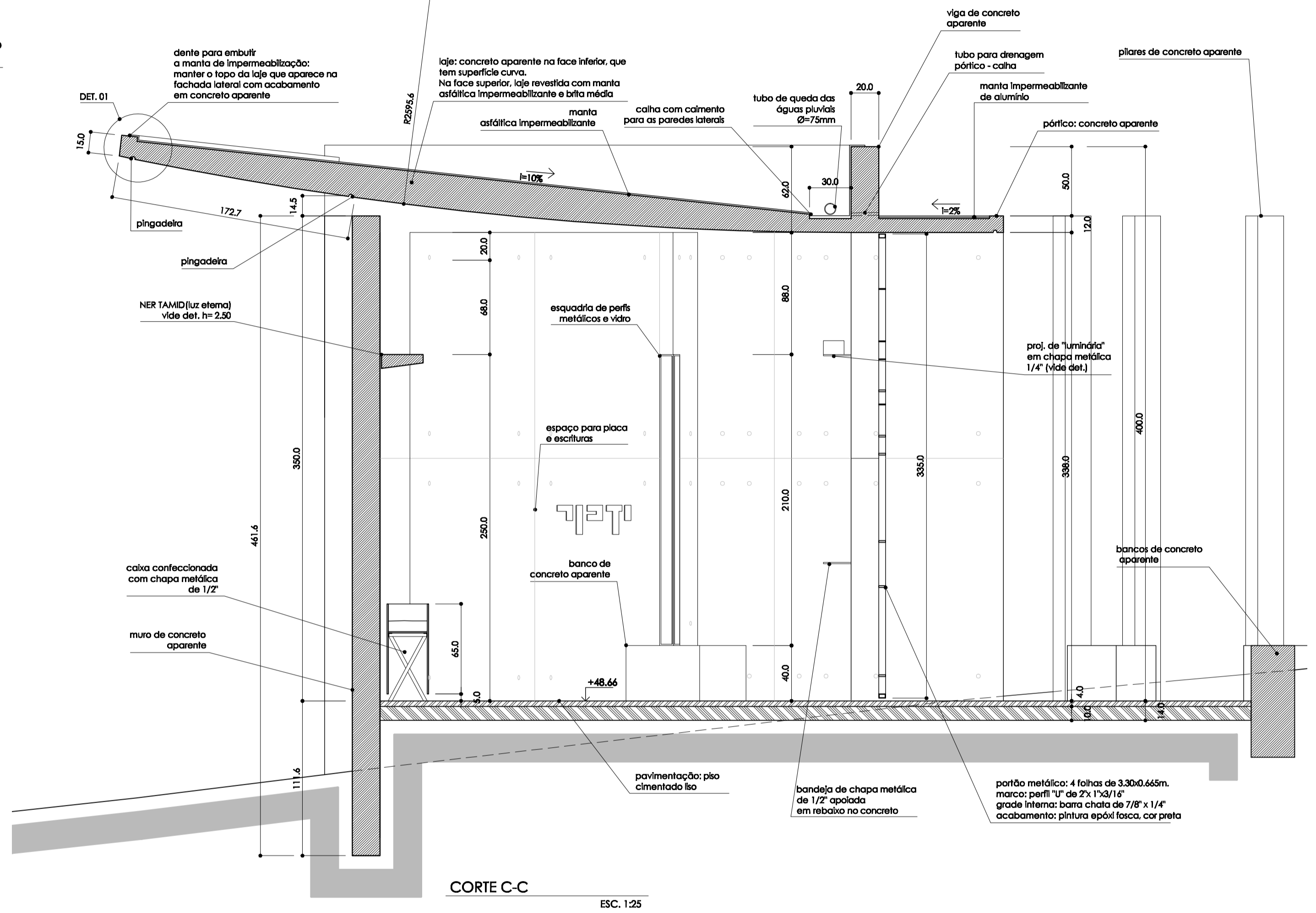
MEMORIAL DO CEMITÉRIO ISRAELITA
 CEMITÉRIO ISRAELITA DA BAHIA, BARRA DE QUINAS - S/A/B/A
 PROPRIETÁRIO: SOCIEDADE ISRAELITA DA BAHIA
DIAGRAMAÇÃO DE PISO
 esc. 1:50

data: MAI/2007
 ARQ. SERGIO KOPINSKI EKERMAN CREA 38197-D
 sergioekerman@yahoo.com.br 71.88.61717

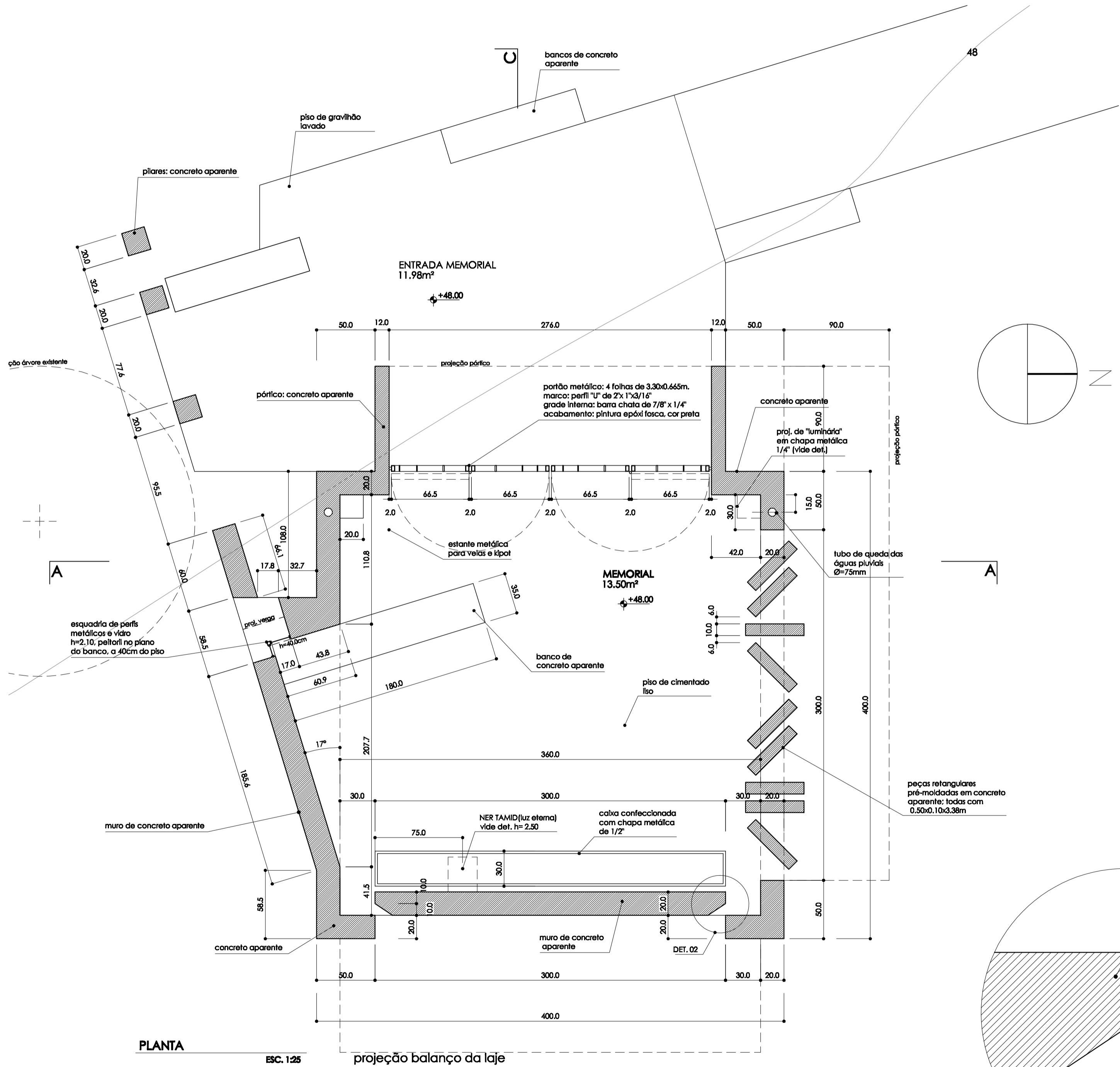
00/00



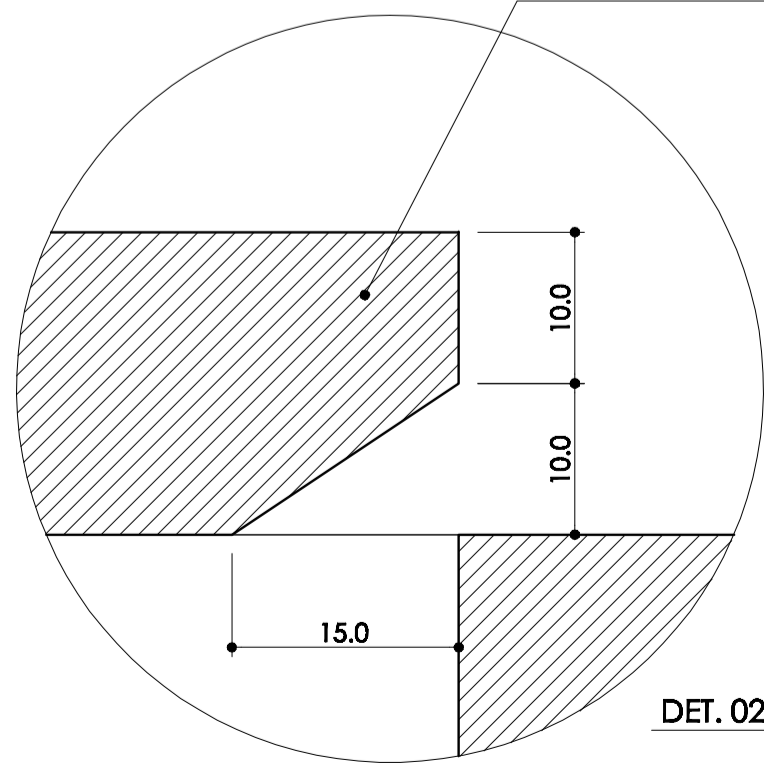
DET. 01 ESC. 1:5



CORTE C-C ESC. 1:25



PLANTA ESC. 1:25



DET. 02 ESC. 1:5

00	EMISSÃO INICIAL	
Nº	REVISÕES	DATA
NOTAS:		
- VERIFICAR DIMENSÕES EM LOCO		

DETALHAMENTO

MEMORIAL DO CEMITÉRIO ISRAELITA
CEMITÉRIO ISRAELITA DA BAHIA, BARRA DE QUINAS - SA/BA

PROPRIETÁRIO: SOCIEDADE ISRAELITA DA BAHIA

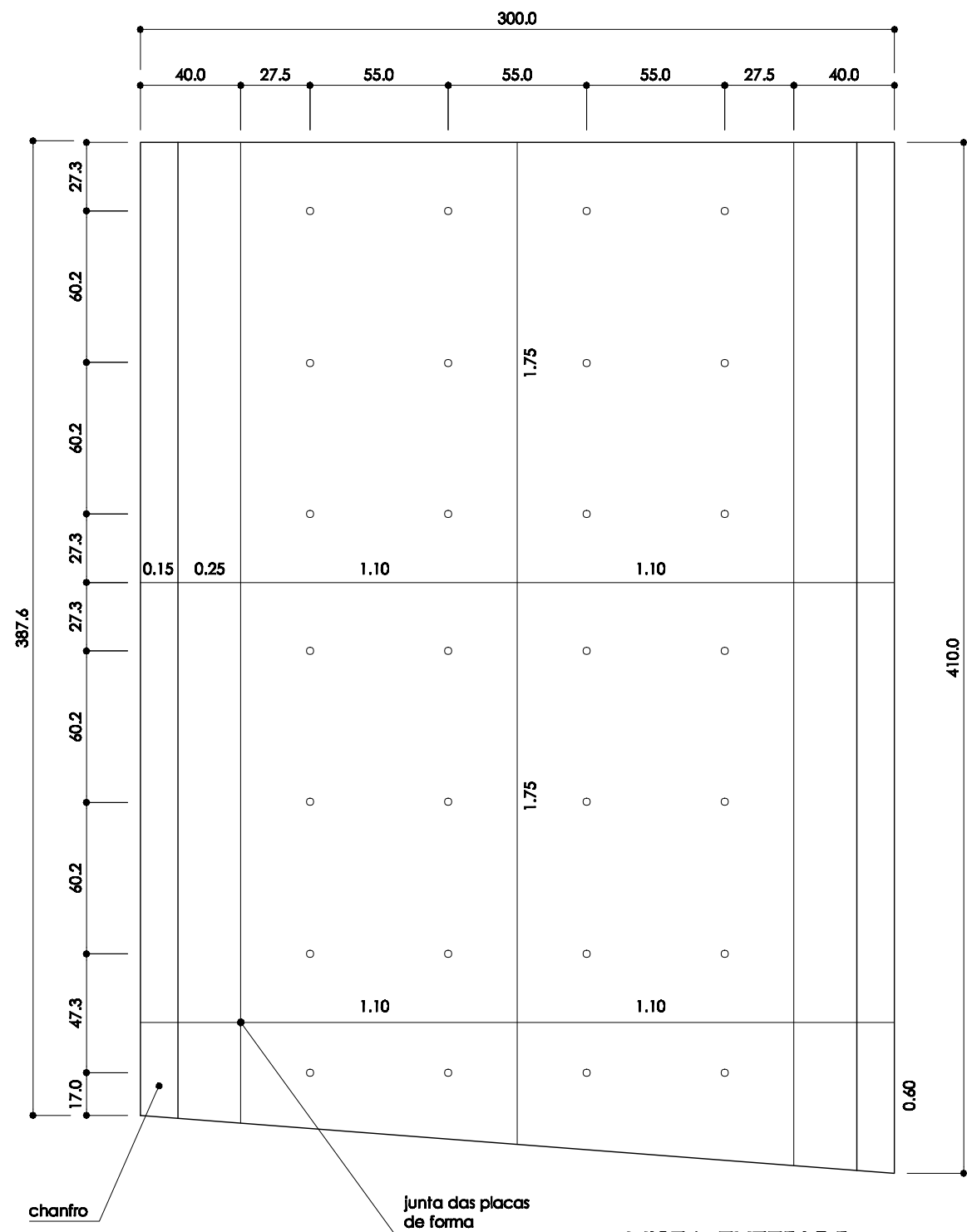
DET- PLANTA E CORTE

esc. INDICADA

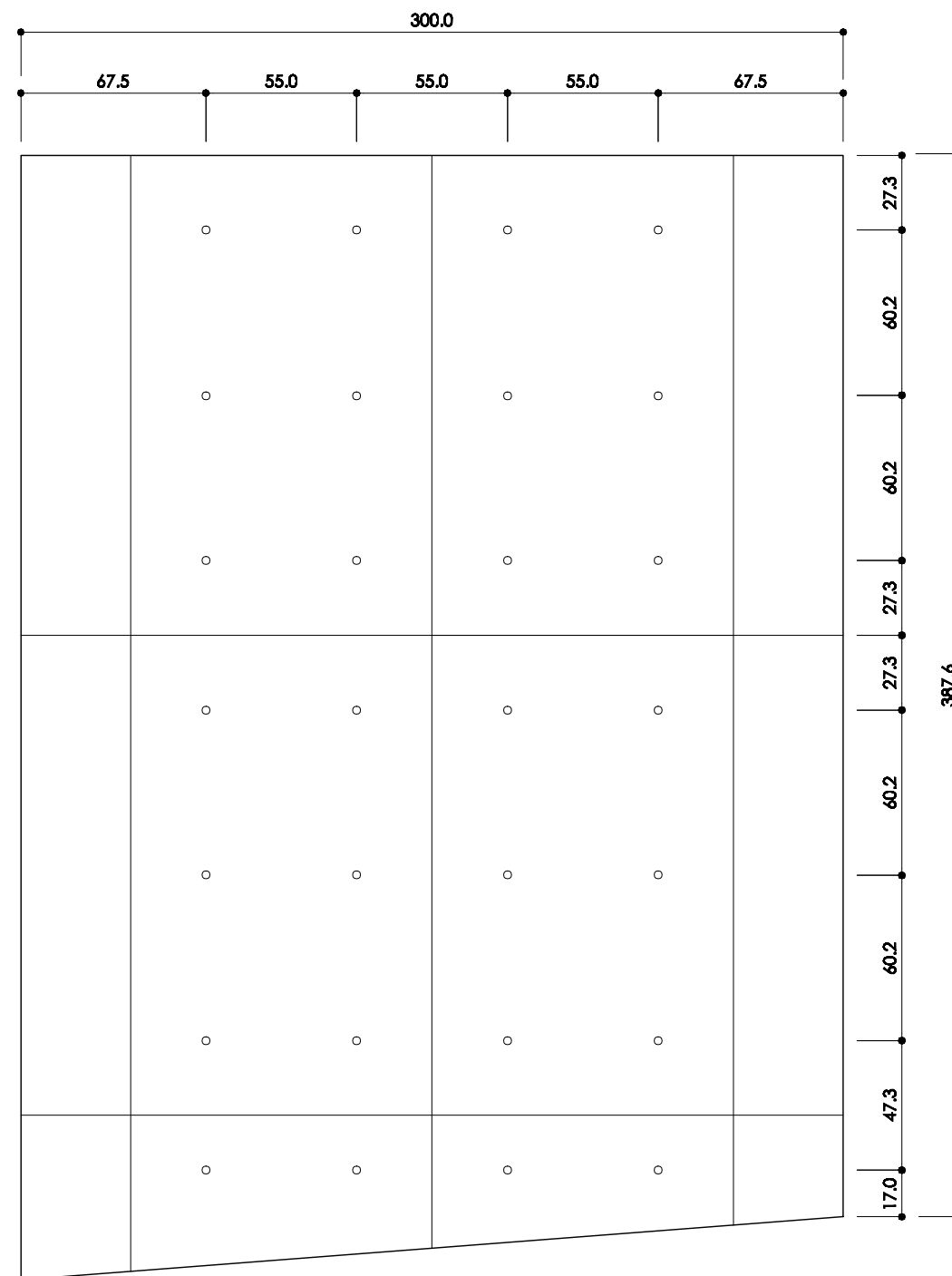
data: ABR 2007
ARQ. SERGIO KOPINSKI EKERMAN CREA 38197-D
sergiekerman@yahoo.com.br 71 88470717

01/01

det_memorial_cemeterio_israelita_01



VISTA EXTERIOR



VISTA INTERIOR

ARQ. SERGIO KOPINSKI EKERMAN
CREA 38197-D - 3ª REGIÃO

MEMORIAL
MEMORIAL CEMITÉRIO ISRAELITA
PROPRIETÁRIO
SOCIEDADE ISRAELITA DA BAHIA
PROJETO
CEMITÉRIO ISRAELITA
BAIXA DE QUINTAS - SSA - BA

FORMA CONCRETO - PAINEL FACHADA LESTE

DATA JUNHO 2007 DESENHO **sergio** ESCALA 1/25

01 / 02

18. Semar Engenharia

ARQ. SERGIO KOPINSKI EKERMAN
CREA 38197-D - 3ª REGIÃO

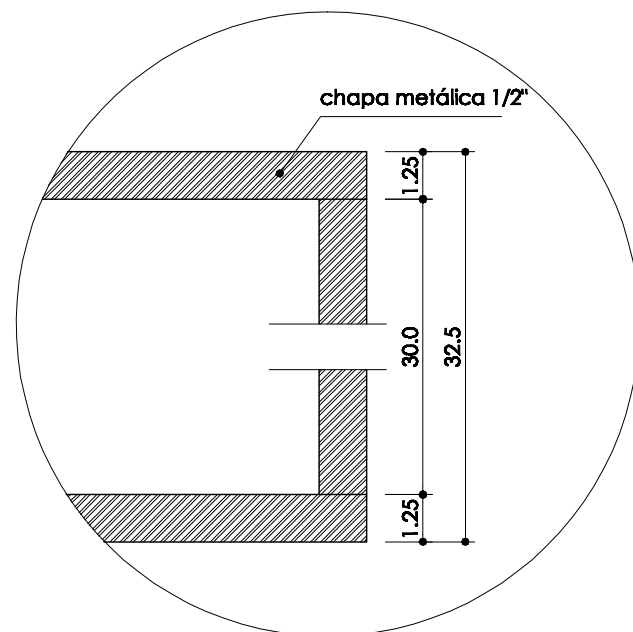
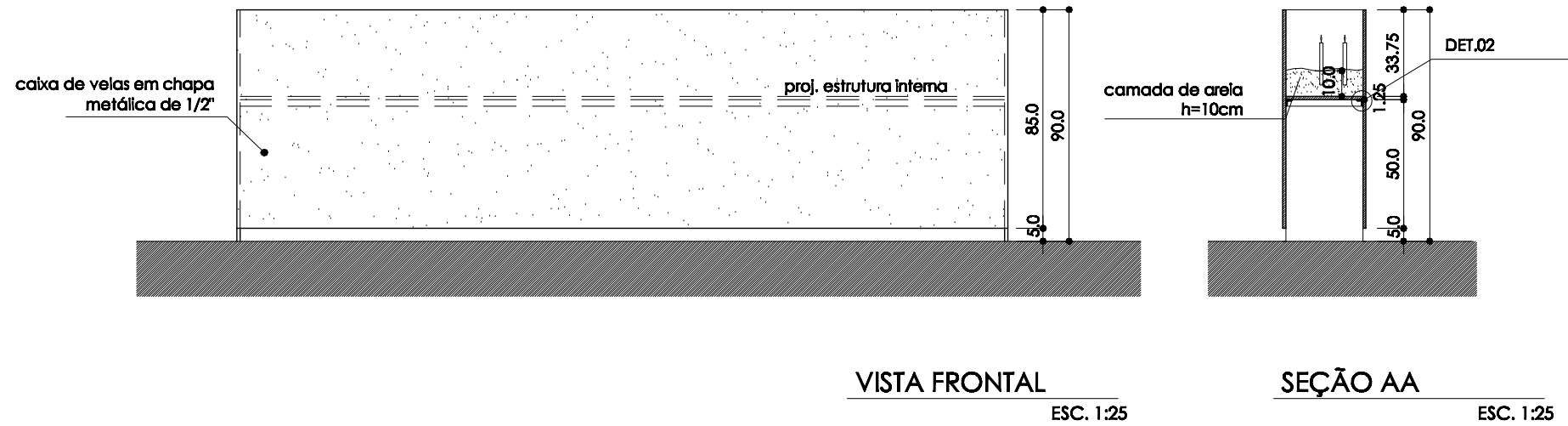
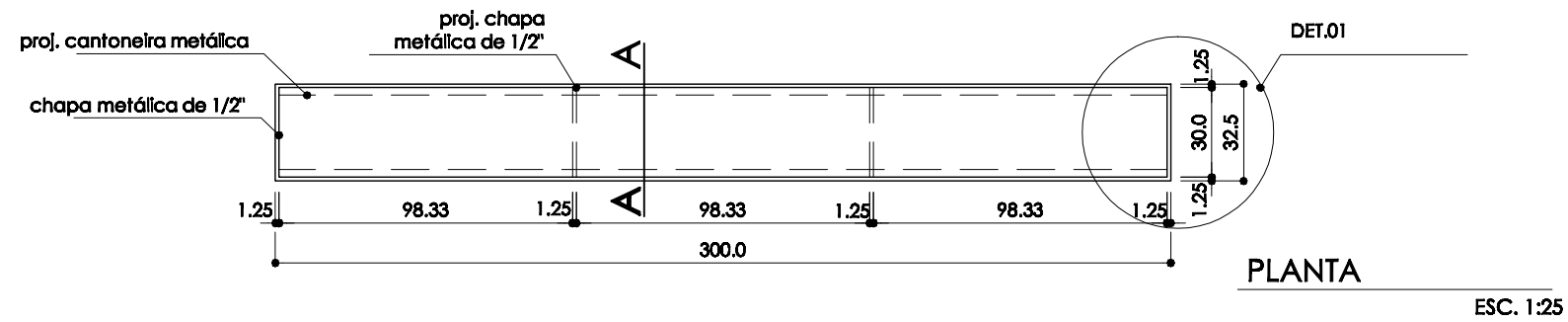
MEMORIAL
MEMORIAL CEMITÉRIO ISRAELITA
PROPRIETÁRIO
SOCIEDADE ISRAELITA DA BAHIA
PROJETO
CEMITÉRIO ISRAELITA
BAIXA DE QUINTAS - SSA - BA

FORMA CONCRETO - PAINEL FACHADA LESTE

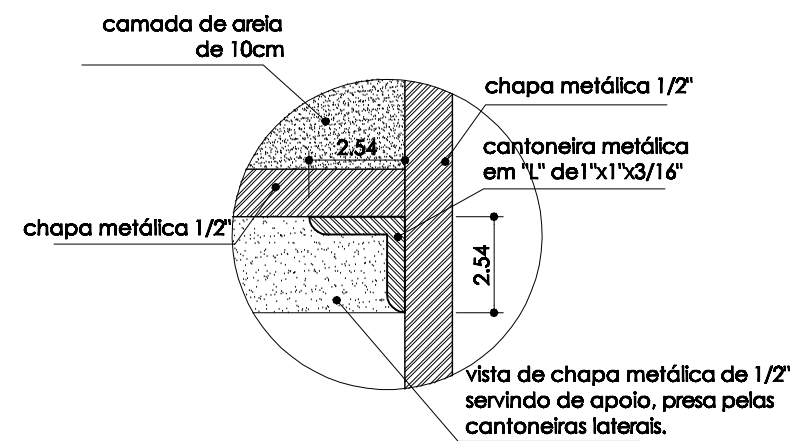
DATA JUNHO 2007 DESENHO **sergio** ESCALA 1/25

02 / 02

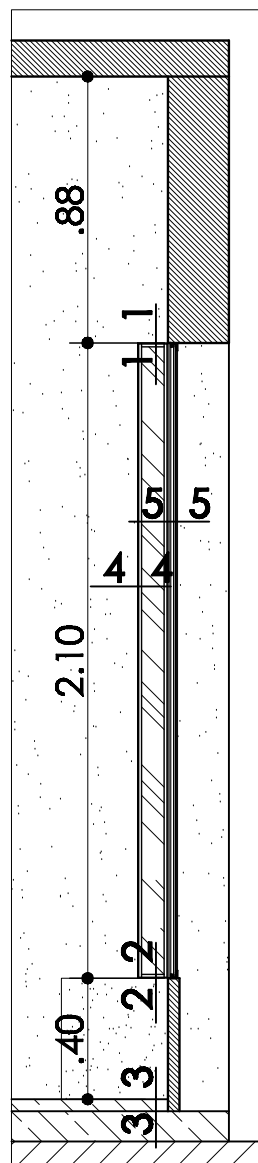
18. Semar Engenharia



DETALHE 01
ESC. 1:2

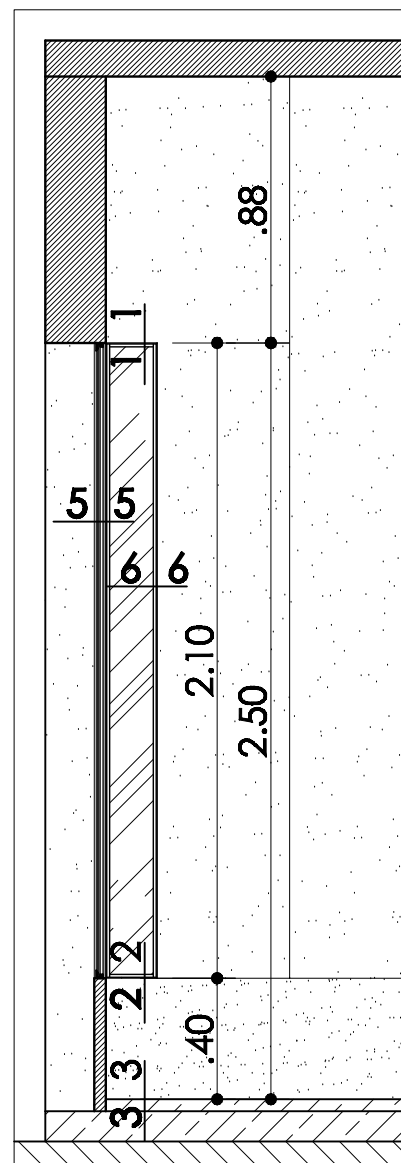


DETALHE 02
ESC. 1:2



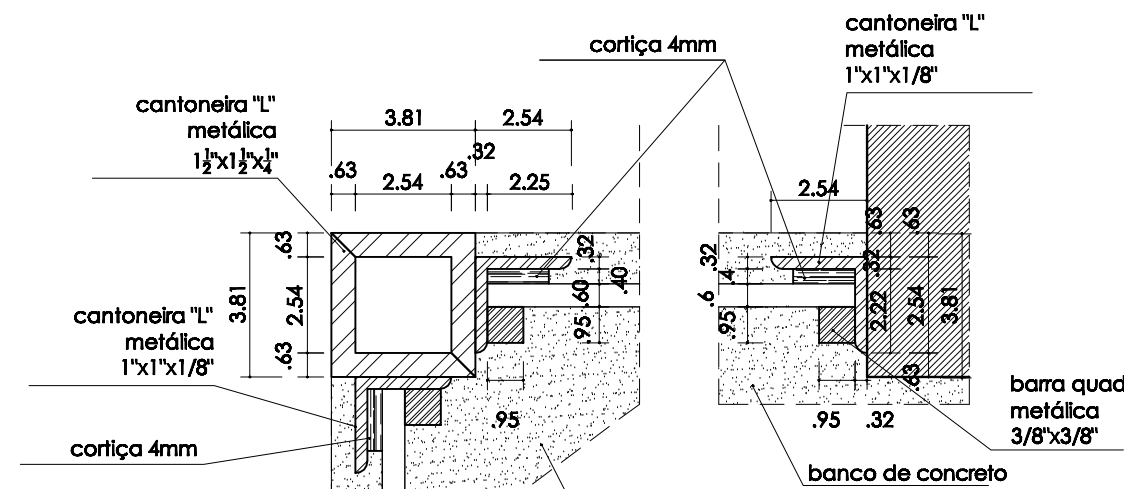
VISTA FRONTAL 01

ESC. 1:25



VISTA FRONTAL 02

ESC. 1:25

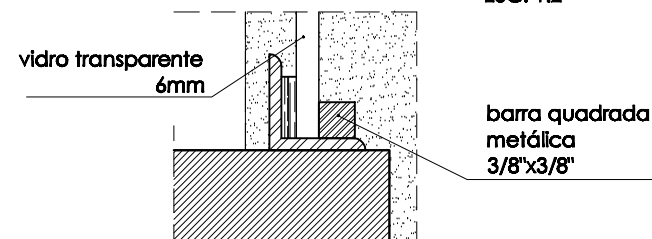


SEÇÃO 5-5

ESC. 1:2

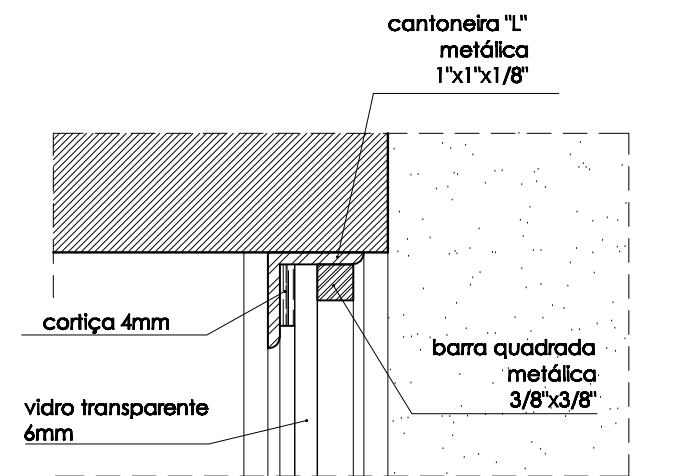
SEÇÃO 6-6

ESC. 1:2



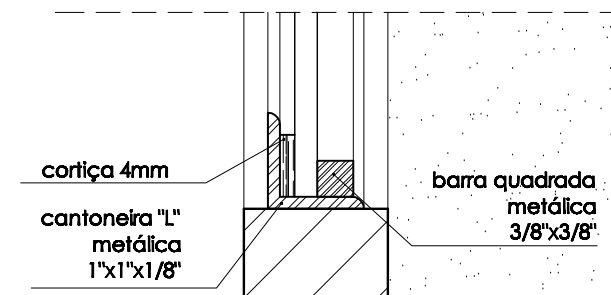
SEÇÃO 4-4

ESC. 1:2



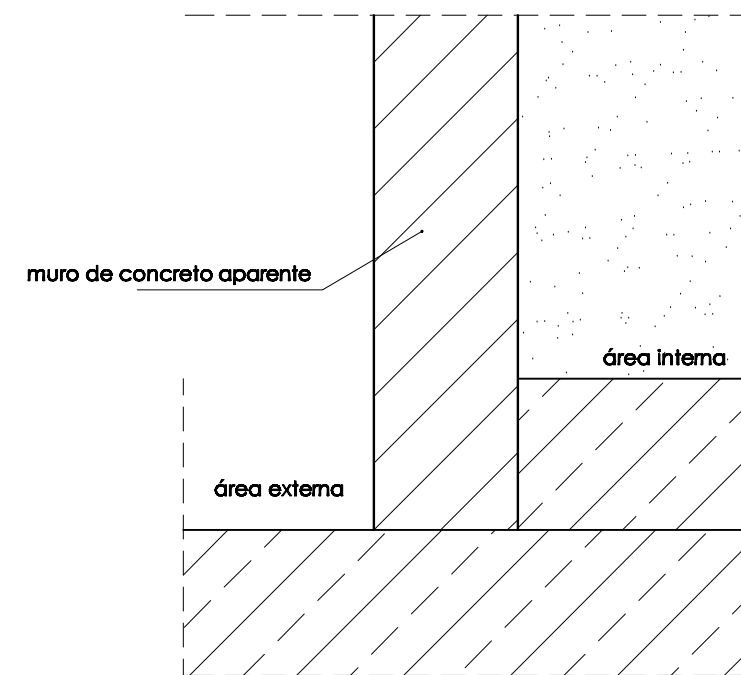
SEÇÃO 1-1

ESC. 1:2



SEÇÃO 2-2

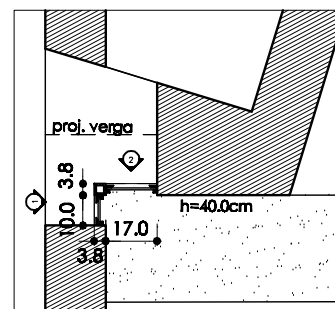
ESC. 1:2



SEÇÃO 3-3

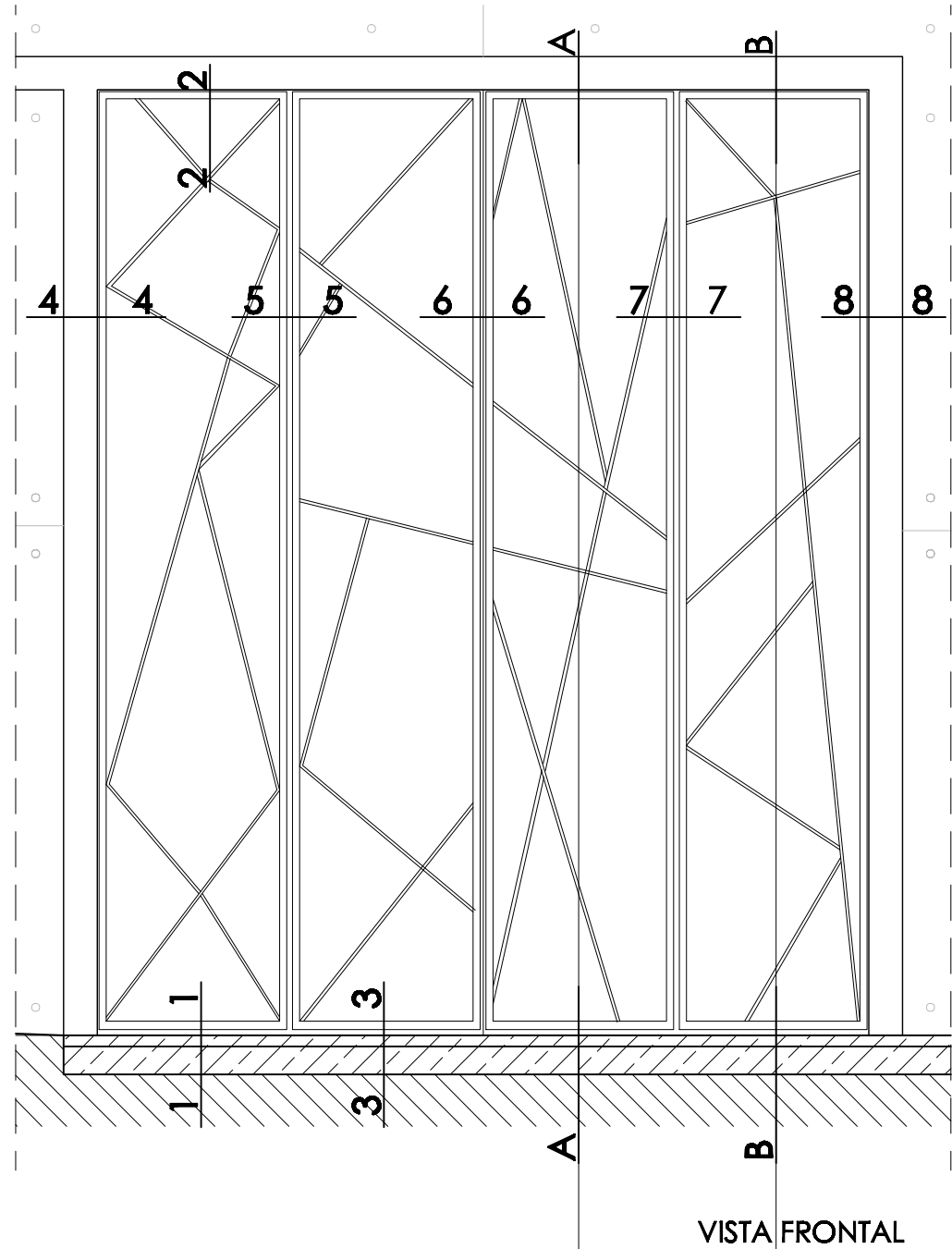
ESC. 1:2

esquadria de perfis metálicos e vidro h=2.10, peltori no plano do banco, a 40cm do piso

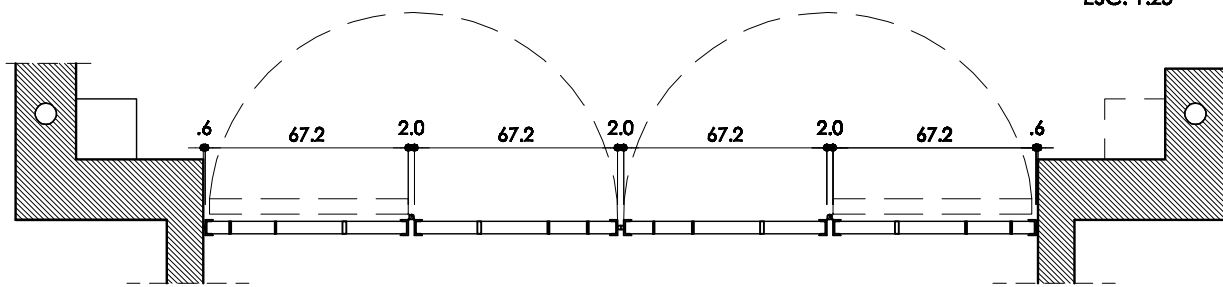


PLANTA BAIXA

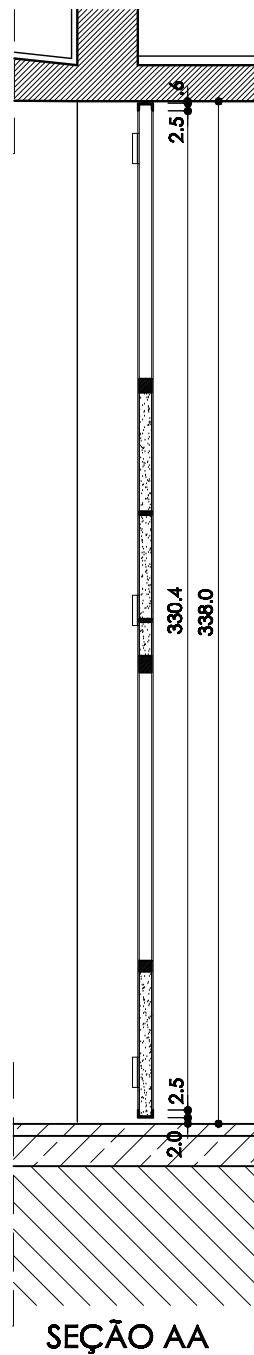
ESC. 1:25



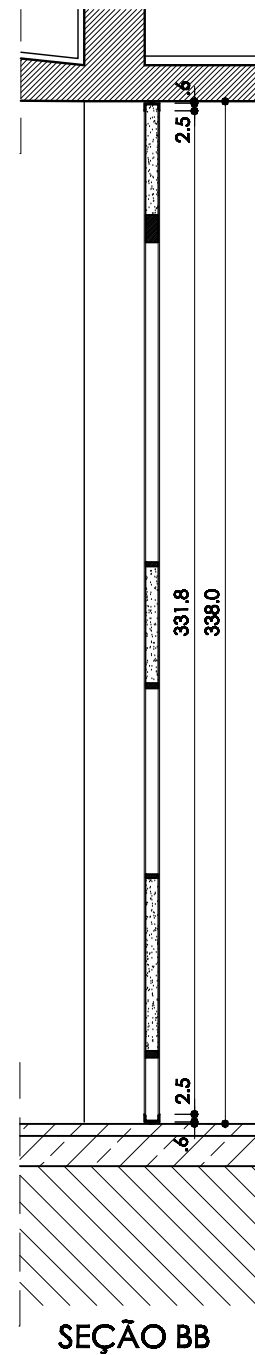
VISTA FRONTAL
ESC. 1:25



PLANTA BAIXA
ESC. 1:25

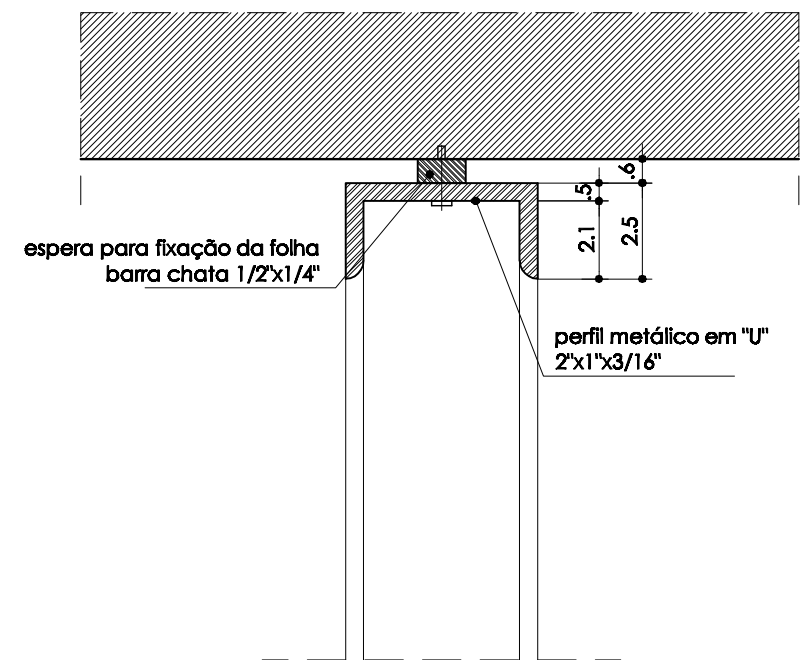


SEÇÃO AA
ESC. 1:25

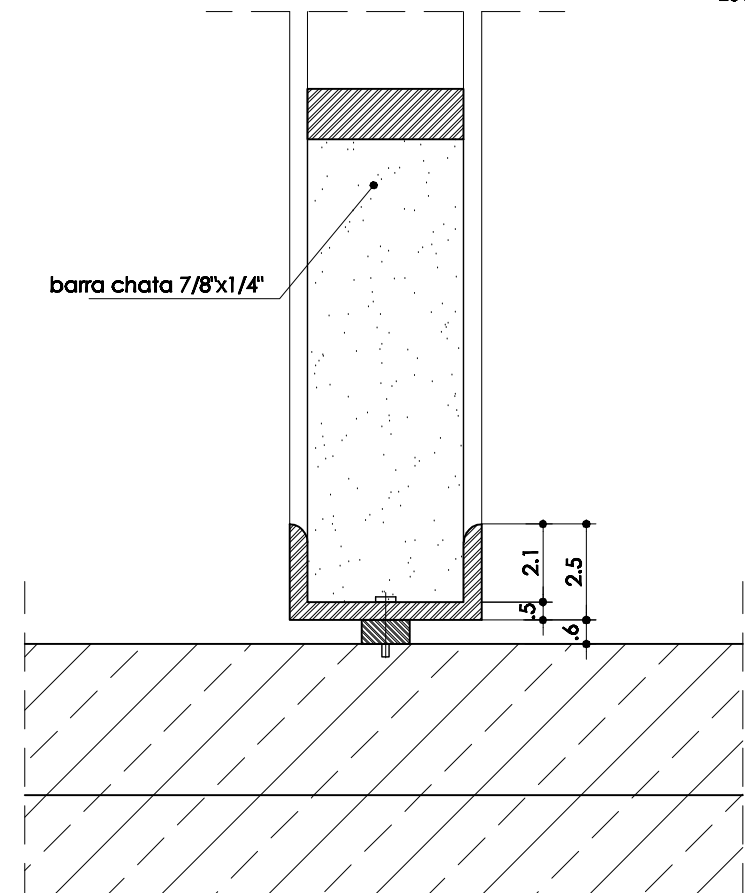


SEÇÃO BB
ESC. 1:25

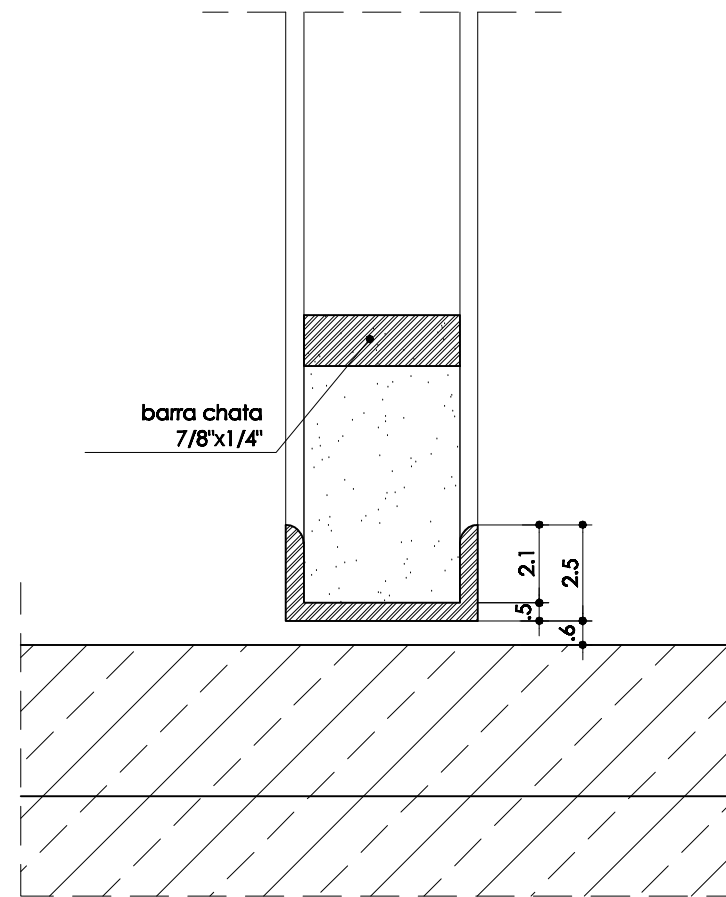
portão metálico: 4 folhas de 3.30x0.672m.
marco: perfil "U" de 2"x 1"x3/16"
grade interna: barra chata de 7/8" x 1/4"
acabamento: pintura epóxi fosca, cor preta



SEÇÃO 2-2
ESC. 1:2

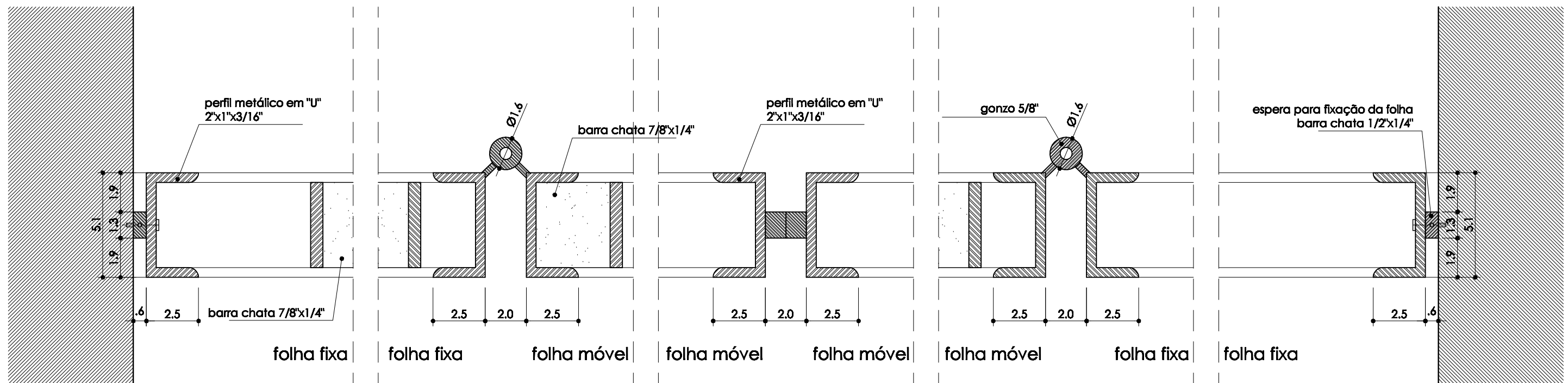


SEÇÃO 1-1
ESC. 1:2



SEÇÃO 3-3

ESC. 1:2



SEÇÃO 4-4

ESC. 1:2

SEÇÃO 5-5

ESC. 1:2

SEÇÃO 6-6

ESC. 1:2

SEÇÃO 7-7

ESC. 1:2

SEÇÃO 8-8

ESC. 1:2